

Tricep Dips

Leeftijd vanaf 12 jaar

€828 excl. BTW

€1.001,88 incl. BTW

Toestelspecificaties

Toestel hoogte

166 cm

Toestel grootte

L 186 cm X B 55 cm X H 166 cm

Productcode FN-0509



Beschrijving

Oefening

Met de tricep dips train je de achterkant van je armen. Pak de beide hendels vast en til het hele lichaam van de grond. Steun met de armen op de handgrepen en strek hierbij je armen en laat je benen recht of iets achter je zweven. Span je buik- en bilspieren aan. Buig de armen tot je een hoek van 90 graden maakt bij je ellebooggewricht. Je laat dus je lichaam zakken tussen de handgrepen zodat de handgrepen evenwijdig aan de borst zijn en de ellebogen direct achter je wijzen. Daarna druk jezelf omhoog en komt terug in de uitgangspositie. Doe deze oefening in een rustig tempo. Adem in op de weg naar boven en uit op de beweging naar beneden.

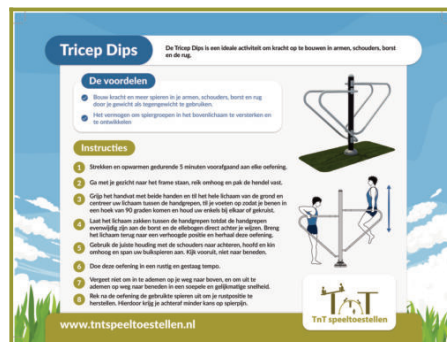
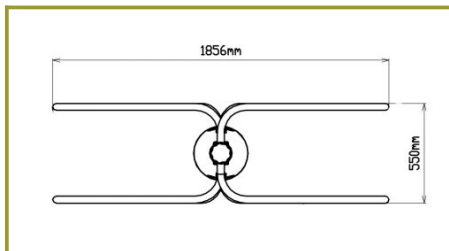
Wat is de triceps?

De Triceps is de grote spier die zich aan de achterzijde van de bovenarmen bevindt. Hij verbindt de elleboog met de bovenarm en het schouderblad. Samen met de biceps zorgen de triceps ervoor dat je je ellebogen kunt buigen en strekken. Met de triceps kun je je elleboog strekken, de biceps zorgt er voor dat je de ellebogen kunt buigen. De Tricep dips is een oefening waarmee je de triceps traint, die ongeveer zestig procent van de spiermassa in je arm vormt. Tijdens het uitvoeren van de oefening tricep dips zet je ook de spieren in je schouders, borst en buik aan het werk.

Outdoor fitnessstoestel Tricep Dips

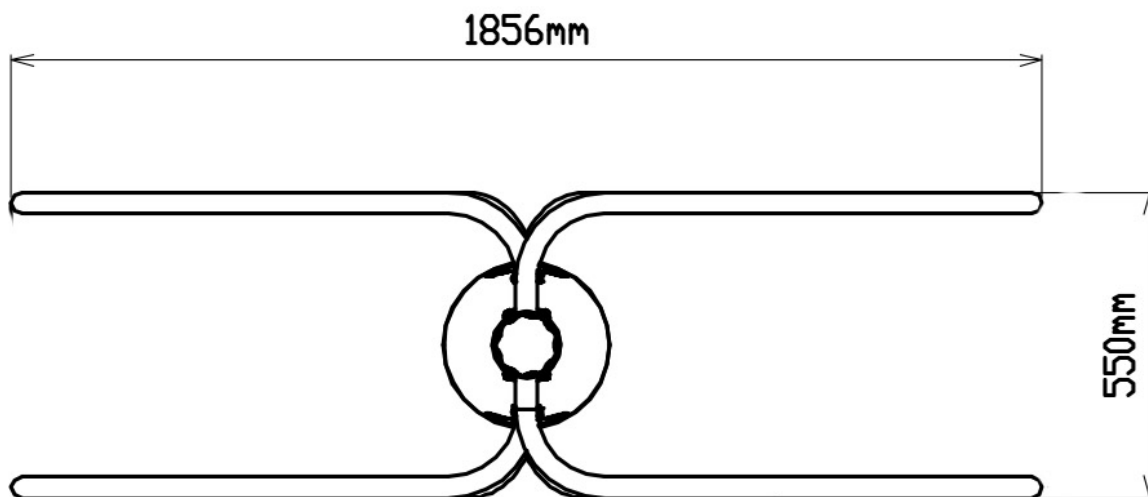
Met dit dubbele outdoor fitnessstoestel Tricep Dips kun je met zijn tweeën tegelijk je armspieren oefenen. Het fitnessstoestel is zo gemaakt dat zowel kortere als langere mensen hier hun oefeningen op kunnen doen. Als optie is een instructiebord bij de de Tricep Dips verkrijgbaar waarop informatie hoe je de oefening moet uitvoeren en eventuele extra oefeningen die je met dit outdoor fitnessstoestel kunt doen. De Tricep Dips is in verschillende kleuren en kleurstellingen te verkrijgen. Vraag ons naar de mogelijkheden.

Foto's



Technische tekeningen

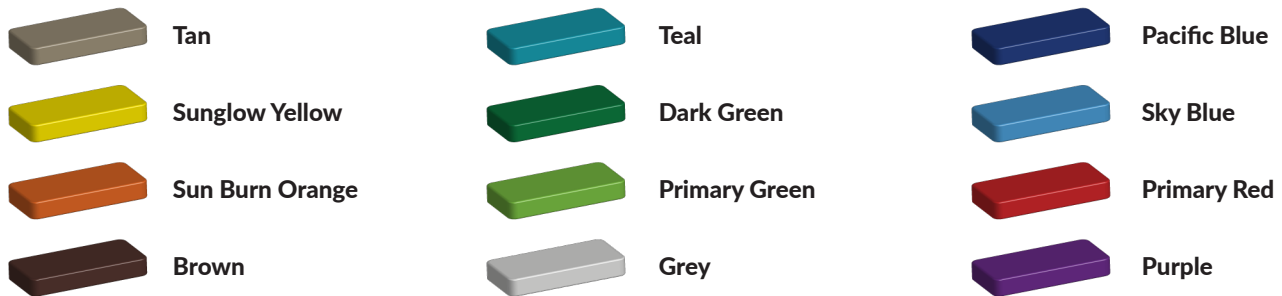
Matenplan



Bepaal zelf de kleuren van je professionele speeltoestel

Kleuren zijn belangrijk in een mensenleven. Kleuren kunnen een bepaald gevoel of een bepaalde sfeer oproepen. Kleuren kunnen de stemming beïnvloeden en geven informatie. Bij de inrichting van een speelplek is het daarom belangrijk rekening te houden met de kleurbeleving van kinderen. En die kunnen per leeftijdsgroep verschillen. Hoe belangrijk is het dan om zelf de kleuren voor een speeltoestel te kunnen kiezen? En deze service is bij TnT Speeltoestellen zonder extra meerkosten!

Kunststof kleuren



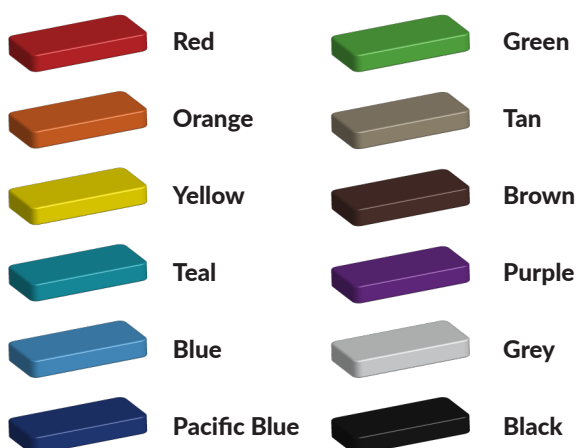
Metaal kleuren



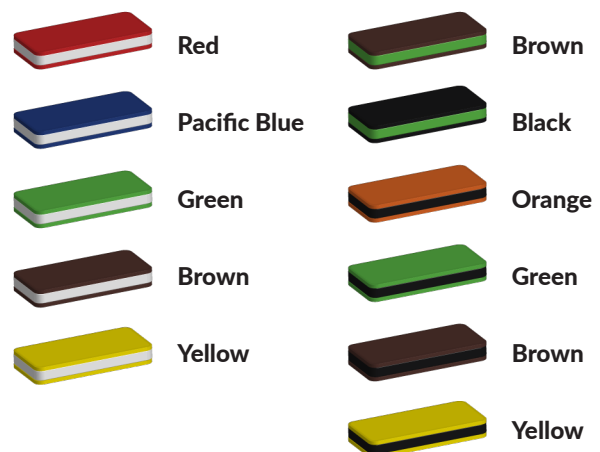
PE Kleuren Polyethleen

Onze PE panelen zijn in verschillende diktes leverbaar

Enkele kleuren PE



Dubbele kleuren PE



Technisch materialenoverzicht

Op deze pagina vind je een lijst met de meest gebruikte materialen in onze speeltoestellen en andere producten. Mocht je specifieke informatie wensen over een bepaald toestel of de gebruikte materialen, neem dan even contact met ons op.

Palen Bovenbalk Staanders Wip-balk Schommelstelling	90mm of 114mm gegalvaniseerd gepoedercoat staal met antiroest afwerking	
Vloeren Plateau Trappen Zitvlak	2,5mm staalbord met rubber gecoate anti slip afwerking	 
Duikelstangen Spijwanden Stangen Hangrekken	2,5mm gegalvaniseerd gepoedercoat antiroest staal. Laser gesneden	 
Wanden Zitjes	PE board	 
Glijbanen	Roestvrij staal Roestvrij staal met PE zijkanten Gerecycled LLDEP 10mm zonbestendig plastic. In mallen vorm gegeven	  
Kunststof	Gerecycled LLDEP 10mm zonbestendig plastic. In mallen vorm gegeven	
Netten	18 mm 6-draads-staaltouwen, onderling verbonden met aluminium verbindings- koppelingen	
Schommel-lagers	Gegalvaniseerd staal, met nylon lagers en M12 draadstang	
Schommel-kettingen	Roestvrij staal Ø6mm	
Schommel-zitting	Spuitgegoten EPDM rubber met aluminium inlegplaat	
Stepjes	Pe Board 15 mm	
Kettingen	8mm RVS kettingen	
Handvaten	LLDEP 10mm met rubber gecoate anti slip afwerking	
Paalkappen	Aluminium Kunststof - Gerecycled LLDEP 10mm zonbestendig plastic. In mallen vorm gegeven	
Schroeven	RVS 6 kant schroeven en gepolijste torx bouten	