

## Bank met rugleuning

€526 excl. BTW

€636,46 incl. BTW

### Toestelspecificaties

Toestel grootte

L 181 cm X B 52 cm X H 90 cm

Productcode M-904



### Beschrijving

Deze zitbank met rugleuning is wel een van de meest populaire banken uit onze collectie straatmeubilair. Robuust, ruime zitplekken en verkrijgbaar in vele kleurtjes.

### Zitbank met rugleuning

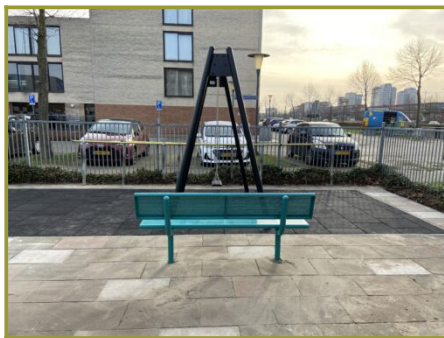
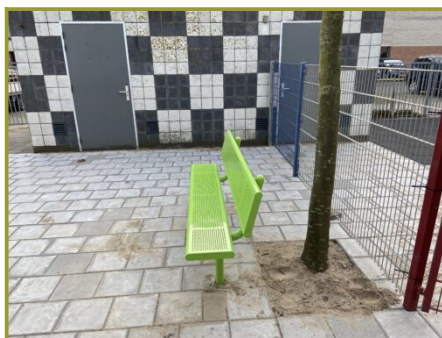
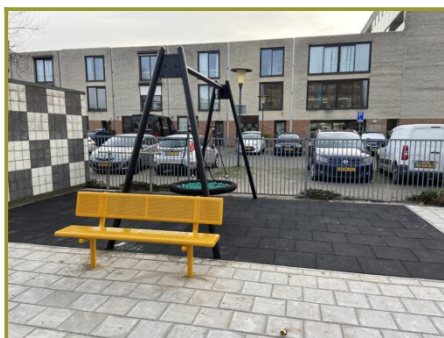
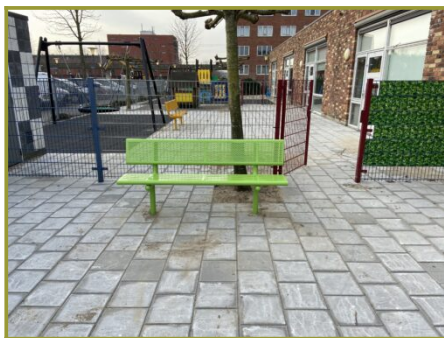
Deze zitbank heeft een fijne rugleuning voor een meer ontspannen zit. Met een afmeting van 180 cm is er zeker plaats voor drie volwassenen of vier kinderen. Omdat je voor deze zitbank kunt kiezen uit verschillende kleuren, kun je deze prima aanpassen aan de omgeving. Voor een plekje in het park kies je voor een rustige kleur zoals zwart of groen. Voor een speeltuin in de wijk of op een schoolplein passen felle kleuren zoals geel en rood. Plaats je meerdere zitbanken dan is een combinatie van kleuren ook heel erg leuk.

### Metalen straatmeubilair in kleur kopen

Straatmeubilair moet tegen een stootje kunnen. Ze moeten vandalismebestendig zijn en bestand tegen regen, hagel, sneeuw, wind en in de felle zon mogen ze niet verkleuren. Daarom gebruiken wij voor onze straatmeubelen hoogwaardig gegalvaniseerd staal dat we afwerken met een antiroest coating in kleur. Ons straatmeubilair is uitstekend te combineren met onze [speeltoestellen uit de metaal- en kunststofserie](#). Want voor beide kun je zelf de kleuren bepalen. Op deze manier maak je een mooie eenheid van je speelplek. Naast zitbanken met rugleuning verkopen wij ook [bankjes zonder leuning](#), [picknicktafels](#) en [leunbanken](#).

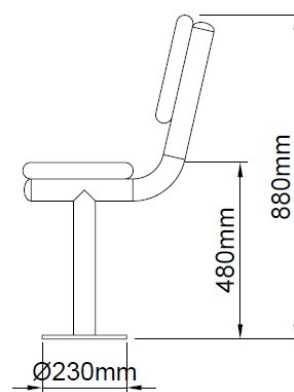
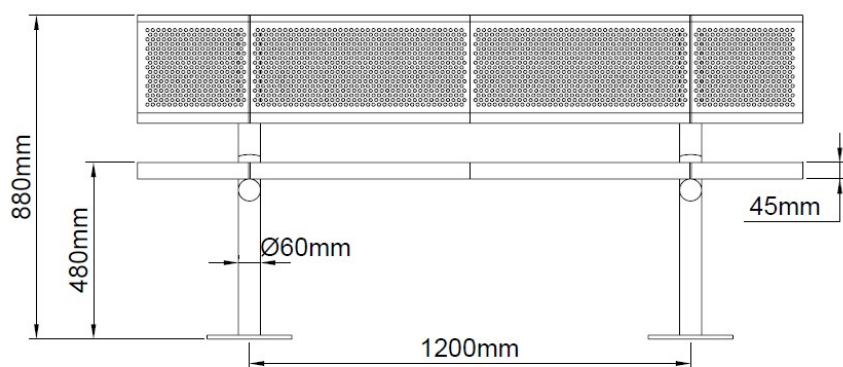
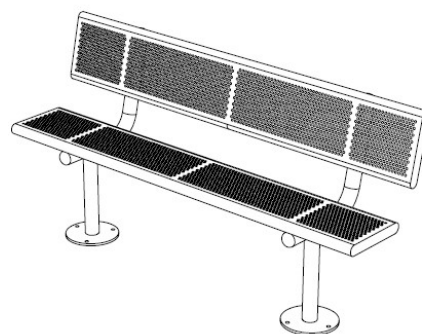
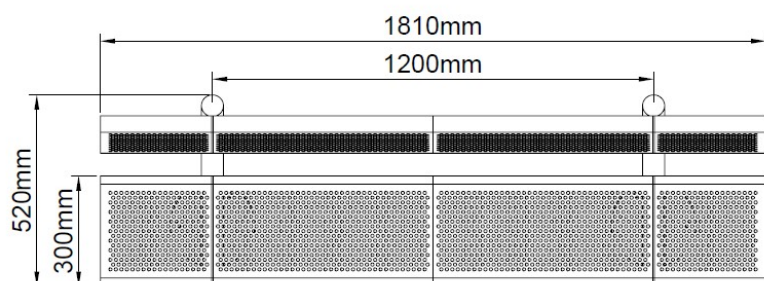
### Foto's





## Technische tekeningen

### Matenplan



## Bepaal zelf de kleuren van je professionele speeltoestel

Kleuren zijn belangrijk in een mensenleven. Kleuren kunnen een bepaald gevoel of een bepaalde sfeer oproepen. Kleuren kunnen de stemming beïnvloeden en geven informatie. Bij de inrichting van een speelplek is het daarom belangrijk rekening te houden met de kleurbeleving van kinderen. En die kunnen per leeftijdsgroep verschillen. Hoe belangrijk is het dan om zelf de kleuren voor een speeltoestel te kunnen kiezen? En deze service is bij TnT Speeltoestellen zonder extra meerkosten!

### Kunststof kleuren



### Metaal kleuren



### PE Kleuren Polyetheen

Onze PE panelen zijn in verschillende diktes leverbaar

#### Enkele kleuren PE



#### Dubbele kleuren PE



## Technisch materialenoverzicht

Op deze pagina vind je een lijst met de meest gebruikte materialen in onze speeltoestellen en andere producten. Mocht je specifieke informatie wensen over een bepaald toestel of de gebruikte materialen, neem dan even contact met ons op.

Palen  
Bovenbalk  
Staanders  
Wip-balk  
Schommelstelling

90mm of 114mm gegalvaniseerd gepoedercoat staal met antiroest afwerking



Vloeren  
Plateau  
Trappen  
Zitvlak

2,5mm staalbord met rubber gecoate anti slip afwerking



Duikelstangen  
Spijlwanden  
Stangen  
Hangrekken

2,5mm gegalvaniseerd gepoedercoat antiroest staal. Laser gesneden



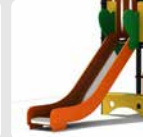
Wanden  
Zitjes

PE board



Glijbanen

Roestvrij staal  
Roestvrij staal met PE zijanten  
Gerecycled LLDEP 10mm zonbestendig plastic.  
In mallen vorm gegeven



Kunststof

Gerecycled LLDEP 10mm zonbestendig plastic. In mallen vorm gegeven

Netten

18 mm 6-draads-staaltouwen, onderling verbonden met aluminium verbindings- koppelingen

Schommel-lagers

Gegalvaniseerd staal, met nylon lagers en M12 draadstang

Schommel-kettingen

Roestvrij staal Ø6mm

Schommel-zitting

Spuitgegoten EPDM rubber met aluminium inlegplaat

Stepjes

Pe Board 15 mm

Kettingen

8mm RVS kettingen

Handvaten

LLDEP 10mm met rubber gecoate anti slip afwerking

Paalkappen

Aluminium  
Kunststof - Gerecycled LLDEP 10mm zonbestendig plastic. In mallen vorm gegeven

Schroeven

RVS 6 kant schroeven en gepolijste torx bouten