

Wip voor 2 om op te staan

Leeftijd tot 8 jaar

€1.718 excl. BTW

€2.078,78 incl. BTW

Toestelspecificaties

Toestel hoogte	Valhoogte	Valruimte
 139 cm	 100 cm	 20 m ²

Benodigde ruimte

L 561 cm	X	B 358 cm	X	H 139 cm
-----------------	----------	-----------------	----------	-----------------

Toestel grootte

L 261 cm	X	B 58 cm	X	H 139 cm
-----------------	----------	----------------	----------	-----------------

Productcode W-557



Beschrijving

Je kan er op zitten maar eigenlijk behoor je op deze wip te staan. Dat maakt deze wipwap dan ook net even iets anders dan de traditionele uitvoering.

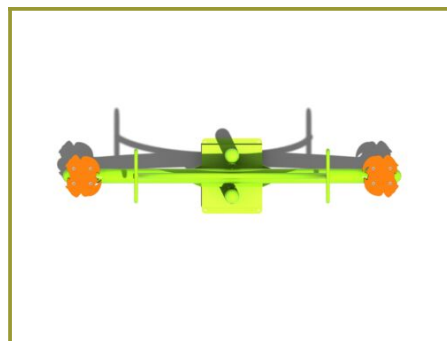
Balanceren op de stawip

Als je besluit te gaan zitten op dit wiptoestel dan wordt het wippen met losse handen. Ga je staan dan heb je een stevig handvat om je aan vast te houden. Toch zal het nog een hele toer worden om de wip in beweging te krijgen en te blijven staan. Het wordt dan eerder een balanceertoestel dan een wip.

De wip is gemaakt van gegalvaniseerd gepoedercoat staal met een antiroest afwerking. Dit materiaal maakt dat deze duurzame wip een lange levensduur heeft. De zitjes (of beter nog: plateau'tjes om op te staan) zijn van stevig PE-board.

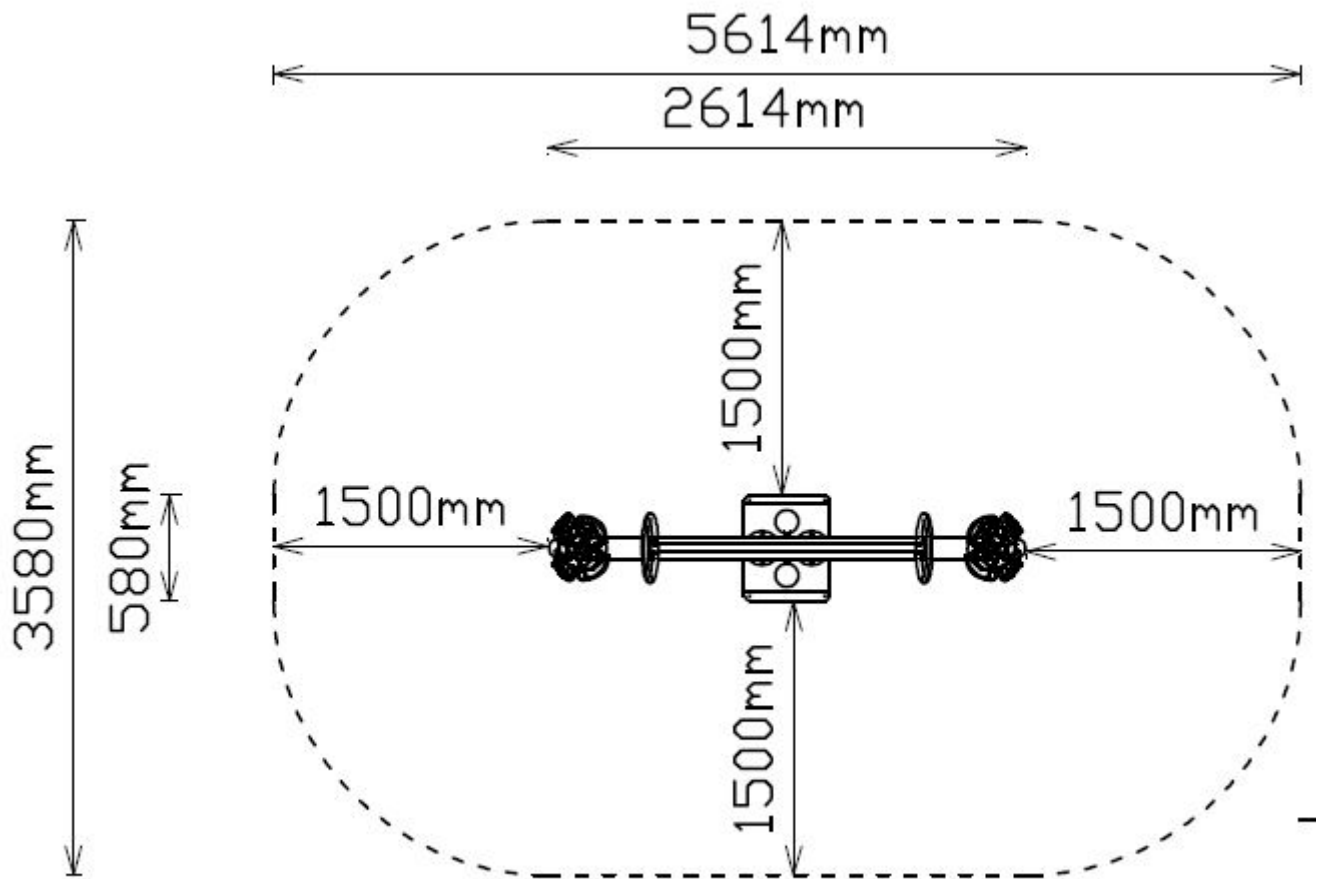
Toch op zoek naar een andere [wip](#) of [veertoestel](#)? Bekijk de mogelijkheden op onze website.

Foto's



Technische tekeningen

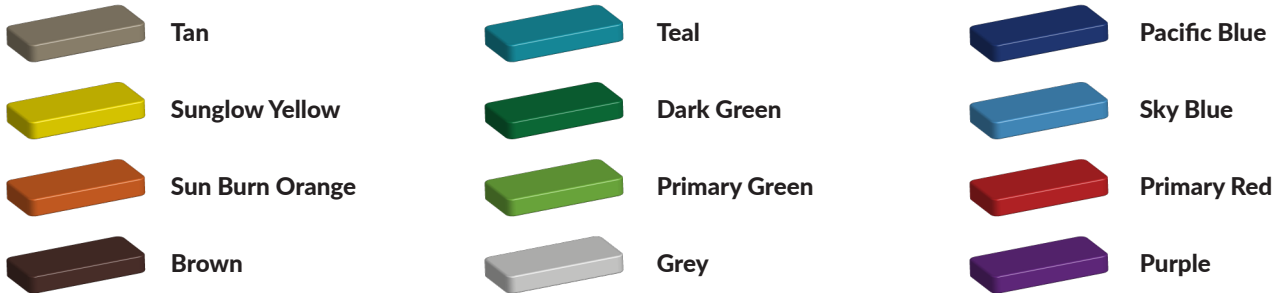
Matenplan



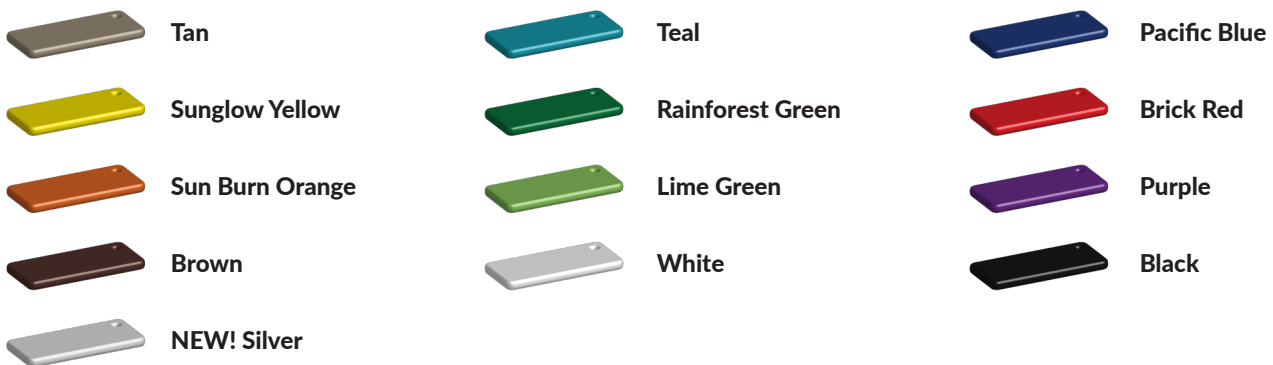
Bepaal zelf de kleuren van je professionele speeltoestel

Kleuren zijn belangrijk in een mensenleven. Kleuren kunnen een bepaald gevoel of een bepaalde sfeer oproepen. Kleuren kunnen de stemming beïnvloeden en geven informatie. Bij de inrichting van een speelplek is het daarom belangrijk rekening te houden met de kleurbeleving van kinderen. En die kunnen per leeftijdsgroep verschillen. Hoe belangrijk is het dan om zelf de kleuren voor een speeltoestel te kunnen kiezen? En deze service is bij TnT Speeltoestellen zonder extra meerkosten!

Kunststof kleuren



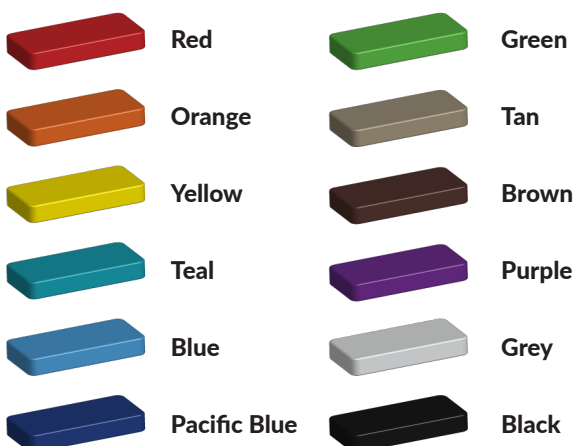
Metaal kleuren



PE Kleuren Polyetheen

Onze PE panelen zijn in verschillende diktes leverbaar

Enkele kleuren PE



Dubbele kleuren PE



Technisch materialenoverzicht

Op deze pagina vind je een lijst met de meest gebruikte materialen in onze speeltoestellen en andere producten. Mocht je specifieke informatie wensen over een bepaald toestel of de gebruikte materialen, neem dan even contact met ons op.

Palen Bovenbalk Staanders Wip-balk Schommelstelling	90mm of 114mm gegalvaniseerd gepoedercoat staal met antiroest afwerking	
Vloeren Plateau Trappen Zitvlak	2,5mm staalbord met rubber gecoate anti slip afwerking	 
Duikelstangen Spijlwanden Stangen Hangrekken	2,5mm gegalvaniseerd gepoedercoat antiroest staal. Laser gesneden	 
Wanden Zitjes	PE board	 
Glijbanen	Roestvrij staal Roestvrij staal met PE zijkanten Gerecycled LLDEP 10mm zonbestendig plastic. In mallen vorm gegeven	  
Kunststof	Gerecycled LLDEP 10mm zonbestendig plastic. In mallen vorm gegeven	
Netten	18 mm 6-draads-staaltouwen, onderling verbonden met aluminium verbindings- koppelingen	
Schommel-lagers	Gegalvaniseerd staal, met nylon lagers en M12 draadstang	
Schommel-kettingen	Roestvrij staal Ø6mm	
Schommel-zitting	Spuitgegoten EPDM rubber met aluminium inlegplaat	
Stepjes	Pe Board 15 mm	
Kettingen	8mm RVS kettingen	
Handvaten	LLDEP 10mm met rubber gecoate anti slip afwerking	
Paalkappen	Aluminium Kunststof - Gerecycled LLDEP 10mm zonbestendig plastic. In mallen vorm gegeven	
Schroeven	RVS 6 kant schroeven en gepolijste torx bouten	