

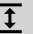


Wiptoestel voor 2 personen

Leeftijd tot 8 jaar

€1.106 excl. BTW

€1.338,26 incl. BTW

Toestelspecificaties

Toestel hoogte	Valhoogte	Valruimte
 60 cm	 80 cm	 19 m ²

Benodigde ruimte

L 512 cm	X	B 360 cm	X	H 60 cm
-----------------	----------	-----------------	----------	----------------

Toestel grootte

L 212 cm	X	B 60 cm	X	H 60 cm
-----------------	----------	----------------	----------	----------------

Productcode W-551



Beschrijving

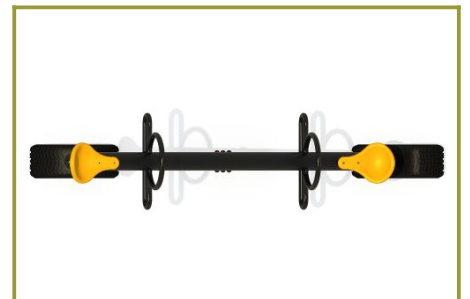
Aan een wiptoestel worden vele benamingen gegeven maar in de volksmond vaak wip of wipwap genoemd. Het is nog steeds een traditioneel en betaalbaar speeltoestel in een speeltuin in de wijk of op een camping en het is nog steeds een zeer gewild speeltoestel voor de kleintjes.

Wip wap in moderne vormgeving

Opvallend aan dit wiptoestel is zijn moderne vormgeving. De zwarte metalen onderdelen zijn gepoedercoat en voorzien van een anti-roest afwerking. De zitjes zijn van kunststof en kunnen in verschillende kleuren geleverd worden. Zo maak je van je wip een speeltoestel op maat.

Bij dit wiptoestel worden twee autobanden geleverd die ervoor zorgen dat de wip aan beide kanten gedempt wordt en niet met een harde klap op de grond terechtkomt. De wip is geschikt voor twee personen. Kijk ook eens in de categorie [veerbeesten](#) voor nog meer betaalbare speeltoestellen voor de jongere doelgroep.

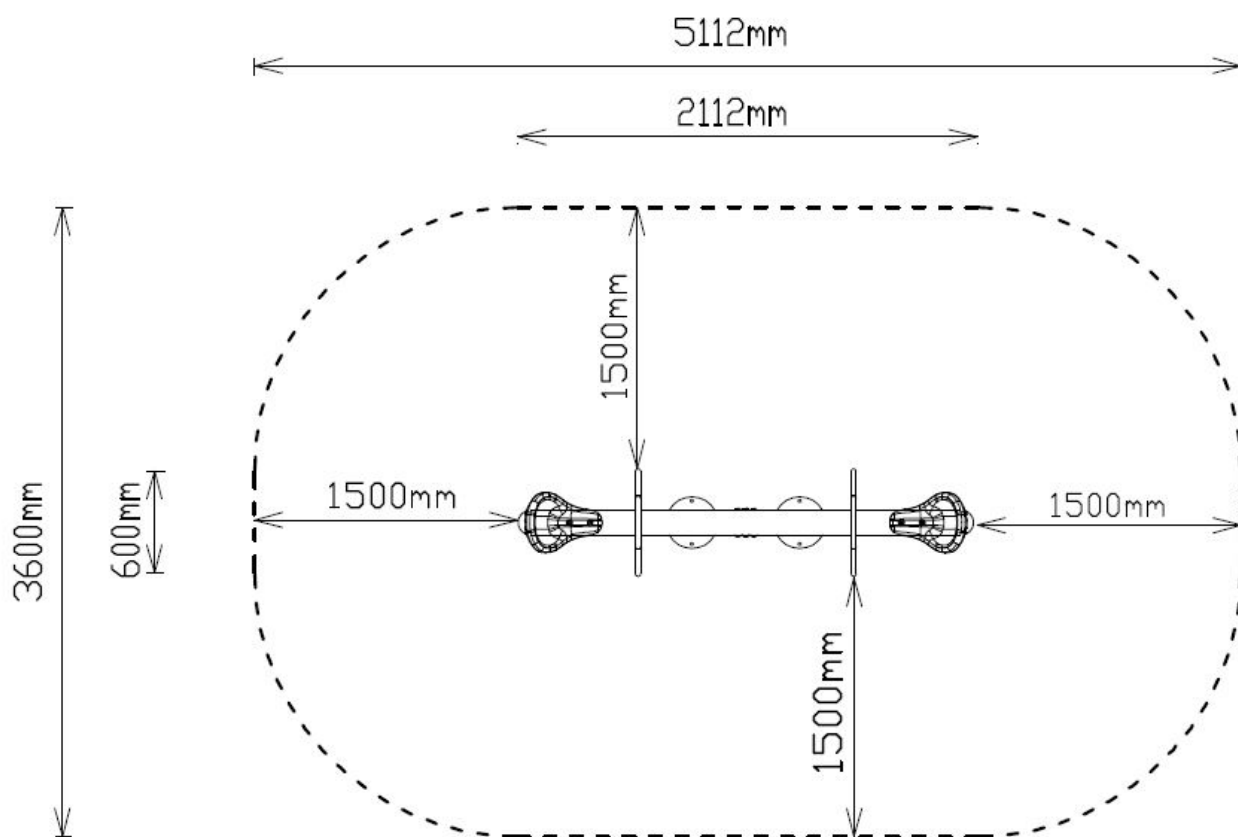
Foto's





Technische tekeningen

Matenplan



Bepaal zelf de kleuren van je professionele speeltoestel

Kleuren zijn belangrijk in een mensenleven. Kleuren kunnen een bepaald gevoel of een bepaalde sfeer oproepen. Kleuren kunnen de stemming beïnvloeden en geven informatie. Bij de inrichting van een speelplek is het daarom belangrijk rekening te houden met de kleurbeleving van kinderen. En die kunnen per leeftijdsgroep verschillen. Hoe belangrijk is het dan om zelf de kleuren voor een speeltoestel te kunnen kiezen? En deze service is bij TnT Speeltoestellen zonder extra meerkosten!

Kunststof kleuren



Metaal kleuren



PE Kleuren Polyetheen

Onze PE panelen zijn in verschillende diktes leverbaar

Enkele kleuren PE



Dubbele kleuren PE



Technisch materialenoverzicht

Op deze pagina vind je een lijst met de meest gebruikte materialen in onze speeltoestellen en andere producten. Mocht je specifieke informatie wensen over een bepaald toestel of de gebruikte materialen, neem dan even contact met ons op.

Palen Bovenbalk Staanders Wip-balk Schommelstelling	90mm of 114mm gegalvaniseerd gepoedercoat staal met antiroest afwerking	
Vloeren Plateau Trappen Zitvlak	2,5mm staalbord met rubber gecoate anti slip afwerking	 
Duikelstangen Spijwanden Stangen Hangrekken	2,5mm gegalvaniseerd gepoedercoat antiroest staal. Laser gesneden	 
Wanden Zitjes	PE board	 
Glijbanen	Roestvrij staal Roestvrij staal met PE zijkanen Gerecycled LLDEP 10mm zonbestendig plastic. In mallen vorm gegeven	  
Kunststof	Gerecycled LLDEP 10mm zonbestendig plastic. In mallen vorm gegeven	
Netten	18 mm 6-draads-staaltouwen, onderling verbonden met aluminium verbindings- koppelingen	
Schommel-lagers	Gegalvaniseerd staal, met nylon lagers en M12 draadstang	
Schommel-kettingen	Roestvrij staal Ø6mm	
Schommel-zitting	Spuitgegoten EPDM rubber met aluminium inlegplaat	
Stepjes	Pe Board 15 mm	
Kettingen	8mm RVS kettingen	
Handvaten	LLDEP 10mm met rubber gecoate anti slip afwerking	
Paalkappen	Aluminium Kunststof - Gerecycled LLDEP 10mm zonbestendig plastic. In mallen vorm gegeven	
Schroeven	RVS 6 kant schroeven en gepolijste torx bouten	