




## PE Kruipbuis

Leeftijd tot 8 jaar

**€2.082** excl. BTW

€2.519,22 incl. BTW

### Toestelspecificaties

Toestel hoogte	Valhoogte	Valruimte
 120 cm	 20 cm	 16 m <sup>2</sup>

Benodigde ruimte

<b>L</b> 409 cm	X	<b>B</b> 402 cm	X	<b>H</b> 120 cm
-----------------	---	-----------------	---	-----------------

Toestel grootte

<b>L</b> 109 cm	X	<b>B</b> 102 cm	X	<b>H</b> 120 cm
-----------------	---	-----------------	---	-----------------

Productcode PE-T001



### Beschrijving

Heel eenvoudig en ook leuk voor de kleintjes is de kruipbuis uit de [kleurrijk en duurzaam](#) serie van TnT Speeltoestellen.

### Spannende kruiptunnel

Een kruipbuis of kruiptunnel op het schoolplein of bij het kinderdagverblijf is niet alleen spannend om doorheen te kruipen maar ook leuk om je lekker in te verstoppen. Deze kruipbuis staat op stevige zwart gecoate metalen palen. De kleurrijke wanden zijn van PE-polyetheen gemaakt en kunnen ook in een andere kleur geleverd worden. De kruiptunnel zelf is van zonbestendig kunststof. Door opvallende kleuren te gebruiken, heeft deze kruiptunnel extra aantrekkingskracht. Door zijn afmeting neemt de kruipbus niet veel plaats in en het is nog eens een betaalbaar professioneel speeltoestel ook.

Bekijk ook deze [kruiptunnel](#) op onze website.

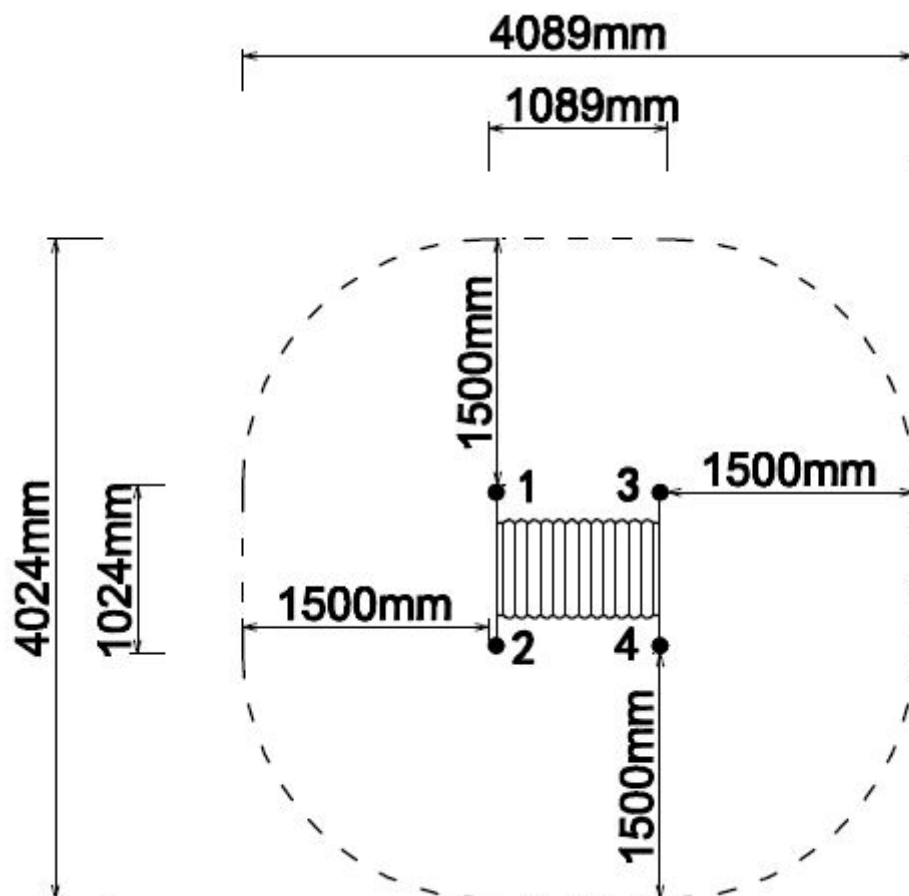
### Foto's





## Technische tekeningen

### Matenplan



## Bepaal zelf de kleuren van je professionele speeltoestel

Kleuren zijn belangrijk in een mensenleven. Kleuren kunnen een bepaald gevoel of een bepaalde sfeer oproepen. Kleuren kunnen de stemming beïnvloeden en geven informatie. Bij de inrichting van een speelplek is het daarom belangrijk rekening te houden met de kleurbeleving van kinderen. En die kunnen per leeftijdsgroep verschillen. Hoe belangrijk is het dan om zelf de kleuren voor een speeltoestel te kunnen kiezen? En deze service is bij TnT Speeltoestellen zonder extra meerkosten!

### Kunststof kleuren



### Metaal kleuren



### PE Kleuren Polyetheen

Onze PE panelen zijn in verschillende diktes leverbaar

#### Enkele kleuren PE



#### Dubbele kleuren PE



## Technisch materialenoverzicht

Op deze pagina vind je een lijst met de meest gebruikte materialen in onze speeltoestellen en andere producten. Mocht je specifieke informatie wensen over een bepaald toestel of de gebruikte materialen, neem dan even contact met ons op.

<b>Palen</b> <b>Bovenbalk</b> <b>Staanders</b> <b>Wip-balk</b> <b>Schommelstelling</b>	90mm of 114mm gegalvaniseerd gepoedercoat staal met antiroest afwerking	
<b>Vloeren</b> <b>Plateau</b> <b>Trappen</b> <b>Zitvlak</b>	2,5mm staalbord met rubber gecoate anti slip afwerking	 
<b>Duikelstangen</b> <b>Spijlwanden</b> <b>Stangen</b> <b>Hangrekken</b>	2,5mm gegalvaniseerd gepoedercoat antiroest staal. Laser gesneden	 
<b>Wanden</b> <b>Zitjes</b>	PE board	 
<b>Glijbanen</b>	Roestvrij staal Roestvrij staal met PE zijanten Gerecycled LLDEP 10mm zonbestendig plastic. In mallen vorm gegeven	  
<b>Kunststof</b>	Gerecycled LLDEP 10mm zonbestendig plastic. In mallen vorm gegeven	
<b>Netten</b>	18 mm 6-draads-staaltouwen, onderling verbonden met aluminium verbindings- koppelingen	
<b>Schommel-lagers</b>	Gegalvaniseerd staal, met nylon lagers en M12 draadstang	
<b>Schommel-kettingen</b>	Roestvrij staal Ø6mm	
<b>Schommel-zitting</b>	Spuitgegoten EPDM rubber met aluminium inlegplaat	
<b>Stepjes</b>	Pe Board 15 mm	
<b>Kettingen</b>	8mm RVS kettingen	
<b>Handvaten</b>	LLDEP 10mm met rubber gecoate anti slip afwerking	
<b>Paalkappen</b>	Aluminium Kunststof - Gerecycled LLDEP 10mm zonbestendig plastic. In mallen vorm gegeven	
<b>Schroeven</b>	RVS 6 kant schroeven en gepolijste torx bouten	