



# Klimtoestel compact

Leeftijd vanaf 4 jaar

**€8.194** excl. BTW

€9.914,74 incl. BTW

## Toestelspecificaties

Toestel hoogte	Valhoogte	Valruimte
 260 cm	 220 cm	 112 m <sup>2</sup>

Benodigde ruimte

<b>L</b> 1170 cm	X	<b>B</b> 950 cm	X	<b>H</b> 260 cm
------------------	---	-----------------	---	-----------------

Toestel grootte

<b>L</b> 720 cm	X	<b>B</b> 500 cm	X	<b>H</b> 260 cm
-----------------	---	-----------------	---	-----------------

Productcode K-460



## Beschrijving

Dit klimtoestel valt op door zijn moderne en creatieve vormgeving. Ondanks de gebogen staanders heeft dit speeltoestel toch een zeer strak design. Een plaatje voor op het schoolplein.

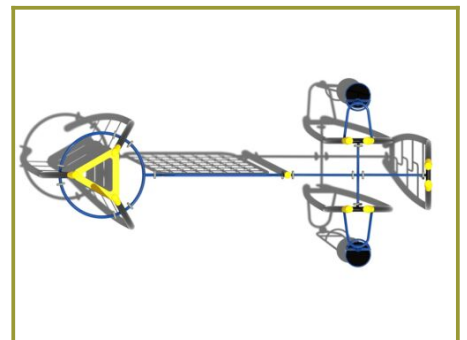
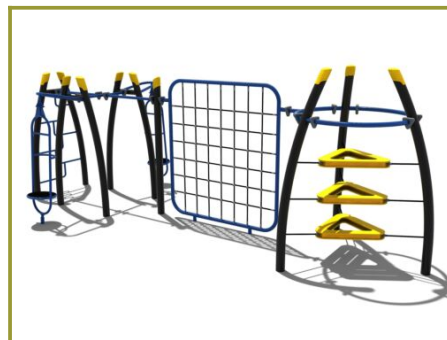
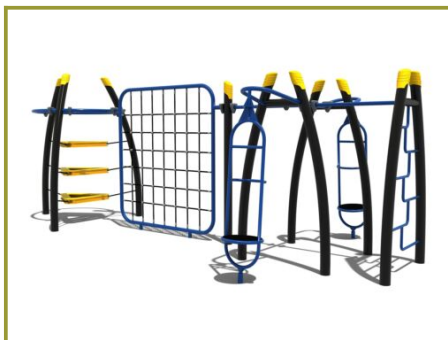
## Een klimstatement

Met dit klimtoestel maak je echt een statement op een speelplek. Aan de ene kant drie gebogen staanders met in het midden op verschillende hoogtes geplaatste open driehoeken van kunststof. De driehoeken zijn aan de palen bevestigd met stevig staaltouw. Bovenaan vind je een ring waar je aan kunt hangen (of op kunt zitten).

## Modern vormgegeven klimrek

In het midden is een klimnet bevestigd. Het metalen frame is opgevuld met staalkabel om naar boven te klimmen. Naast het klimnet vind je zes gebogen staanders die met elkaar verbonden zijn door een hangstang. Aan beide uiteinden van de staanders is een ovaal frame geplaatst met plateaus om naar boven/beneden te klimmen. Tussen twee staanders vind je nog een klimrek.

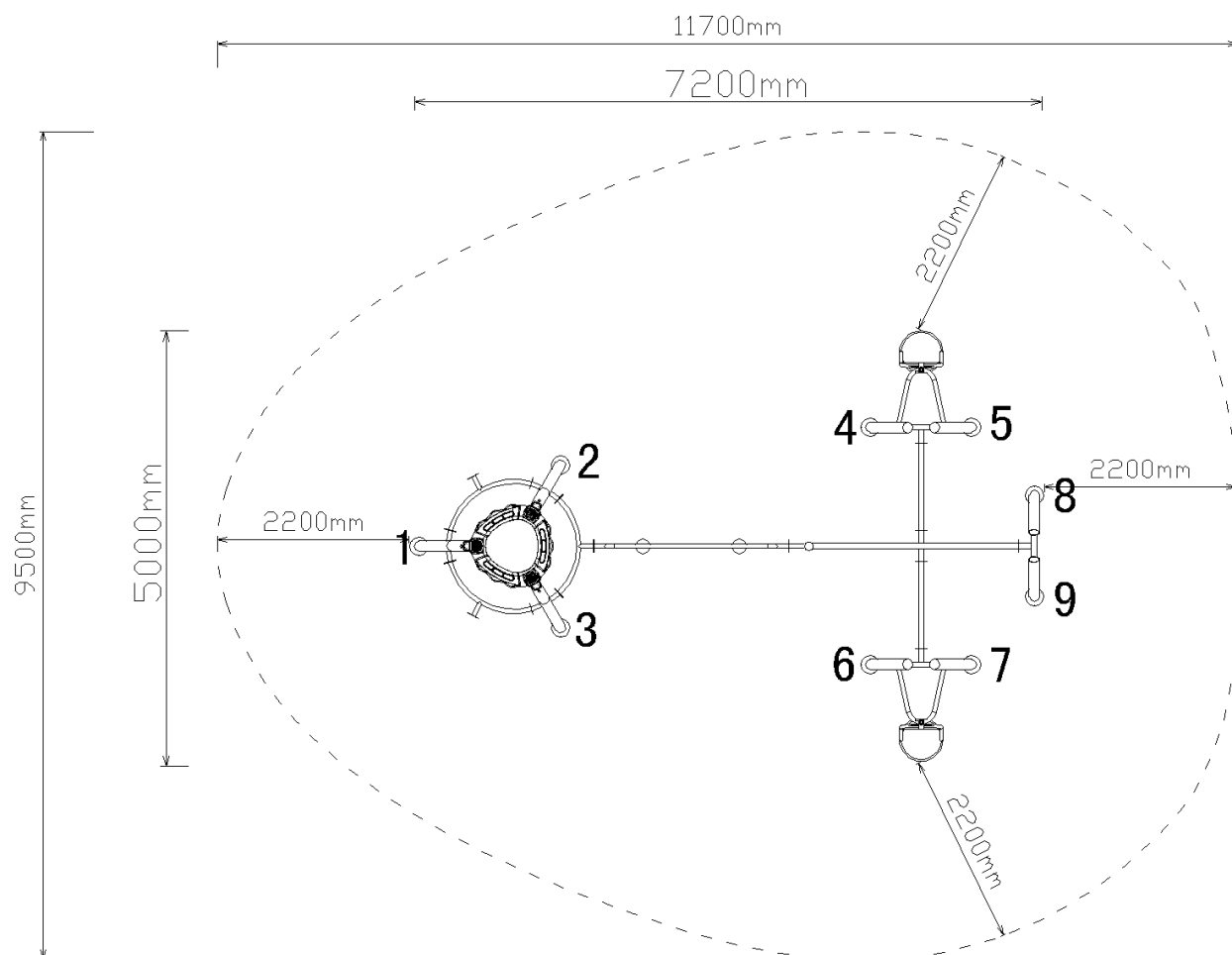
## Foto's





## Technische tekeningen

### Matenplan



## Bepaal zelf de kleuren van je professionele speeltoestel

Kleuren zijn belangrijk in een mensenleven. Kleuren kunnen een bepaald gevoel of een bepaalde sfeer oproepen. Kleuren kunnen de stemming beïnvloeden en geven informatie. Bij de inrichting van een speelplek is het daarom belangrijk rekening te houden met de kleurbeleving van kinderen. En die kunnen per leeftijdsgroep verschillen. Hoe belangrijk is het dan om zelf de kleuren voor een speeltoestel te kunnen kiezen? En deze service is bij TnT Speeltoestellen zonder extra meerkosten!

### Kunststof kleuren



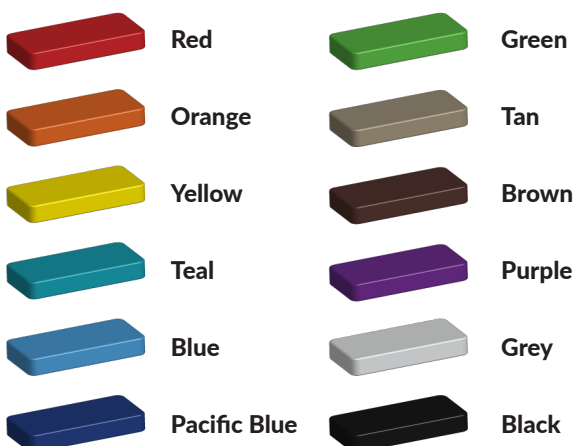
### Metaal kleuren



### PE Kleuren Polyetheen

Onze PE panelen zijn in verschillende diktes leverbaar

#### Enkele kleuren PE



#### Dubbele kleuren PE



## Technisch materialenoverzicht

Op deze pagina vind je een lijst met de meest gebruikte materialen in onze speeltoestellen en andere producten. Mocht je specifieke informatie wensen over een bepaald toestel of de gebruikte materialen, neem dan even contact met ons op.

<b>Palen</b> <b>Bovenbalk</b> <b>Staanders</b> <b>Wip-balk</b> <b>Schommelstelling</b>	90mm of 114mm gegalvaniseerd gepoedercoat staal met antiroest afwerking	
<b>Vloeren</b> <b>Plateau</b> <b>Trappen</b> <b>Zitvlak</b>	2,5mm staalbord met rubber gecoate anti slip afwerking	 
<b>Duikelstangen</b> <b>Spijlwanden</b> <b>Stangen</b> <b>Hangrekken</b>	2,5mm gegalvaniseerd gepoedercoat antiroest staal. Laser gesneden	 
<b>Wanden</b> <b>Zitjes</b>	PE board	 
<b>Glijbanen</b>	Roestvrij staal Roestvrij staal met PE zijanten Gerecycled LLDEP 10mm zonbestendig plastic. In mallen vorm gegeven	  
<b>Kunststof</b>	Gerecycled LLDEP 10mm zonbestendig plastic. In mallen vorm gegeven	
<b>Netten</b>	18 mm 6-draads-staaltouwen, onderling verbonden met aluminium verbindings- koppelingen	
<b>Schommel-lagers</b>	Gegalvaniseerd staal, met nylon lagers en M12 draadstang	
<b>Schommel-kettingen</b>	Roestvrij staal Ø6mm	
<b>Schommel-zitting</b>	Spuitgegoten EPDM rubber met aluminium inlegplaat	
<b>Stepjes</b>	Pe Board 15 mm	
<b>Kettingen</b>	8mm RVS kettingen	
<b>Handvaten</b>	LLDEP 10mm met rubber gecoate anti slip afwerking	
<b>Paalkappen</b>	Aluminium Kunststof - Gerecycled LLDEP 10mm zonbestendig plastic. In mallen vorm gegeven	
<b>Schroeven</b>	RVS 6 kant schroeven en gepolijste torx bouten	