



Combinatietoestel met glijbaan en kruipbuis

Leeftijd vanaf 4 jaar

€10.704 excl. BTW

€12.951,84 incl. BTW

Toestelspecificaties

Toestel hoogte	Valhoogte	Valruimte
 300 cm	 150 cm	 75 m ²

Benodigde ruimte

L 880 cm	X	B 841 cm	X	H 300 cm
-----------------	---	-----------------	---	-----------------

Toestel grootte

L 581 cm	X	B 541 cm	X	H 300 cm
-----------------	---	-----------------	---	-----------------

Productcode C-272



Beschrijving

Dit combinatietoestel met glijbaan en kruipbuis heeft drie platformen zodat je het speeltoestel in de hoek kunt plaatsen (uiteraard wel rekening houdend met de benodigde vrije ruimte).

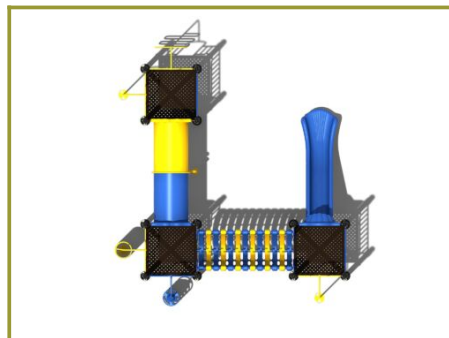
Hoekmodel klimtoestel

Dit klimtoestel heeft drie platformen die in een hoekmodel zijn opgesteld. De drie vloeren zijn met elkaar verbonden door een kruiptunnel en een halfdichte balanceertunnel. Bij twee platformen zijn opgangen geplaatst om naar boven te klimmen. Aan het ene platform is een slangenladder, als je voor deze kiest moet je via de kruiptunnel naar de andere vloer. Het tweede platform beklim je via de opgang met de doppen of de spiraalwikkels. Aan het derde platform zit een ruime kunststof glijbaan maar je kunt ook voor de glijstang kiezen om naar beneden af te zakken.

Speeltoestel metaal met kunststof accenten

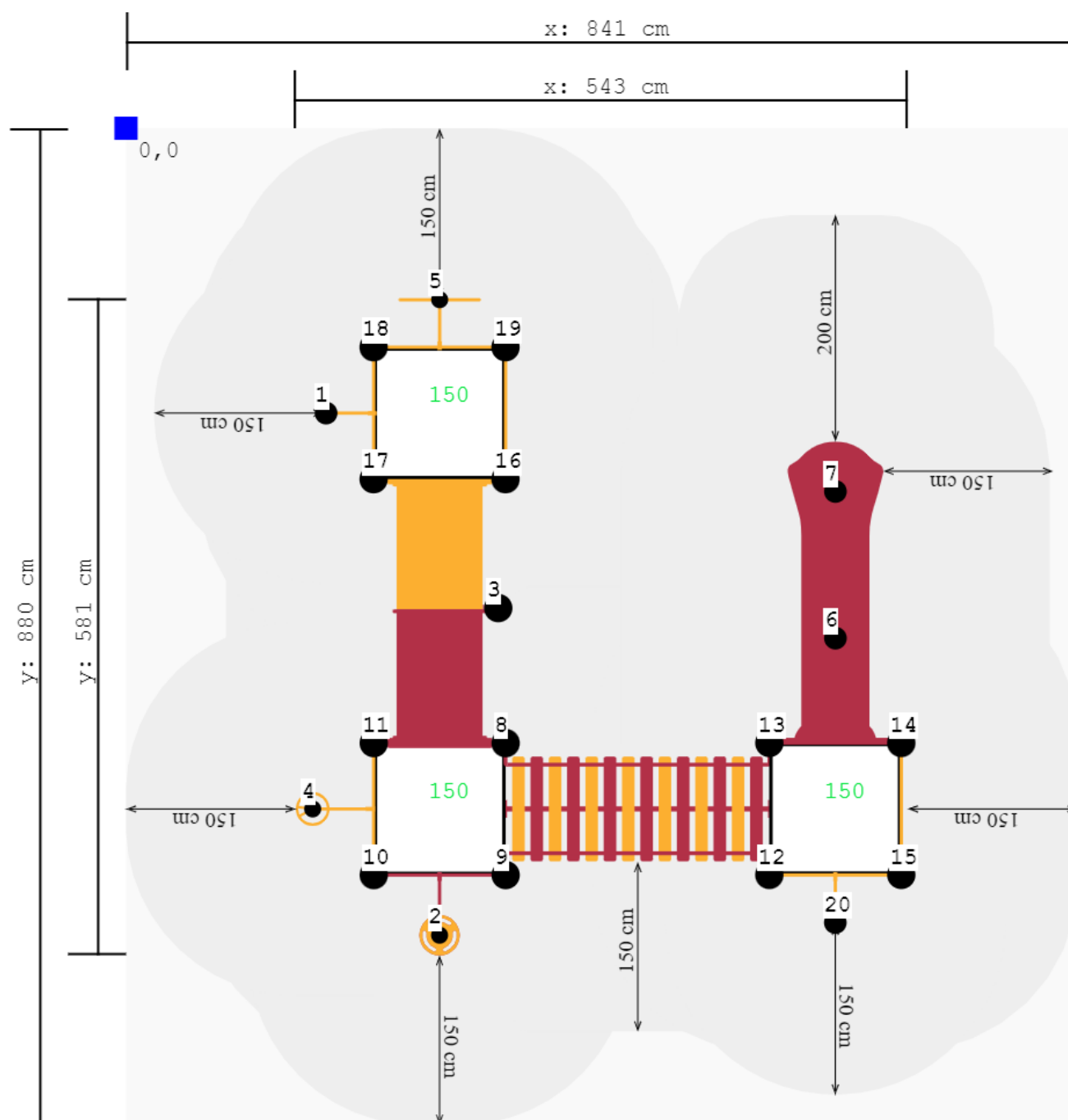
Dit professionele speeltoestel komt uit de [metaal en kunststof lijn](#) van TnT Speeltoestellen. Dit betekent dat robuust metaal wordt gecombineerd met betaalbaar kunststof. In deze serie kun je maatwerk speeltoestellen maken. Dit doe je met de [TnT 3D-ontwerper](#), een online programma om bestaande speeltoestellen aan te passen of uit te breiden of compleet nieuwe speeltoestellen te ontwerpen. Dus ook dit klimtoestel kun je in de 3D-ontwerper uitbreiden met een extra platform, een platform weglaten en voor andere speelelementen of opgangen kiezen. Bovendien mag je zelf de [kleurstelling van het speeltoestel](#) bepalen. Kies voor kleuren die lijken op je huisstijl of die passen in de omgeving waar het speeltoestel komt te staan. Zowel het aanpassen en ontwerpen en de kleuren van een speeltoestel wijzigen is een gratis service. Ga snel naar het [ontwerpprogramma](#) en probeer het zelf!

Foto's



Technische tekeningen

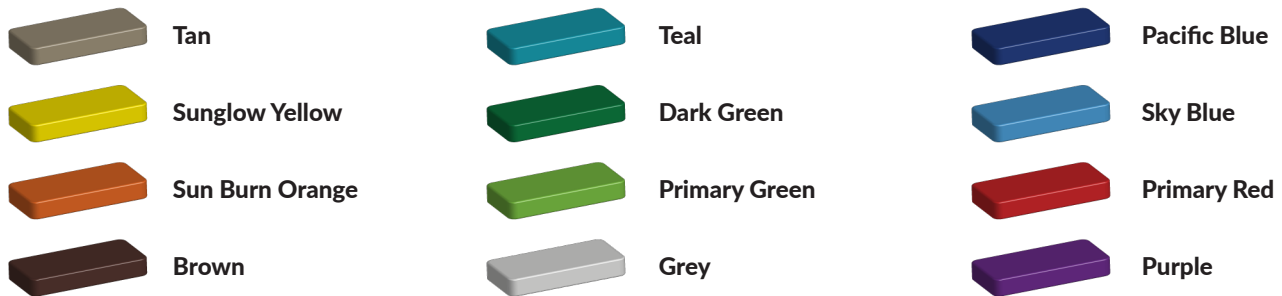
Matenplan



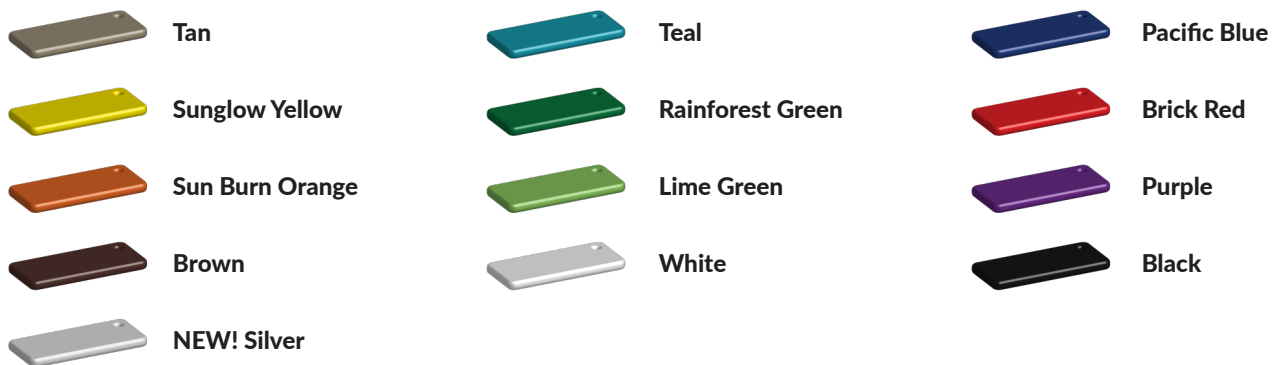
Bepaal zelf de kleuren van je professionele speeltoestel

Kleuren zijn belangrijk in een mensenleven. Kleuren kunnen een bepaald gevoel of een bepaalde sfeer oproepen. Kleuren kunnen de stemming beïnvloeden en geven informatie. Bij de inrichting van een speelplek is het daarom belangrijk rekening te houden met de kleurbeleving van kinderen. En die kunnen per leeftijdsgroep verschillen. Hoe belangrijk is het dan om zelf de kleuren voor een speeltoestel te kunnen kiezen? En deze service is bij TnT Speeltoestellen zonder extra meerkosten!

Kunststof kleuren



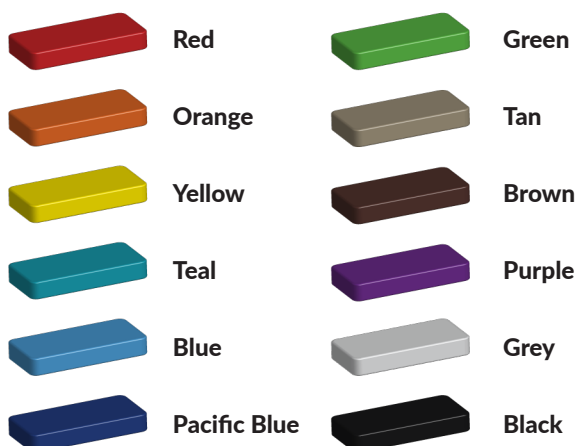
Metaal kleuren



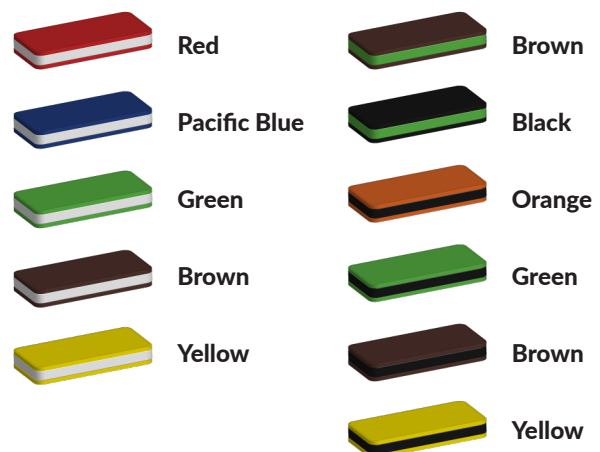
PE Kleuren Polyethleen

Onze PE panelen zijn in verschillende diktes leverbaar

Enkele kleuren PE



Dubbele kleuren PE



Technisch materialenoverzicht

Op deze pagina vind je een lijst met de meest gebruikte materialen in onze speeltoestellen en andere producten. Mocht je specifieke informatie wensen over een bepaald toestel of de gebruikte materialen, neem dan even contact met ons op.

Palen
Bovenbalk
Staanders
Wip-balk
Schommelstelling

90mm of 114mm gegalvaniseerd gepoedercoat staal met antiroest afwerking



Vloeren
Plateau
Trappen
Zitvlak

2,5mm staalbord met rubber gecoate anti slip afwerking



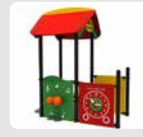
Duikelstangen
Spijwanden
Stangen
Hangrekken

2,5mm gegalvaniseerd gepoedercoat antiroest staal. Laser gesneden



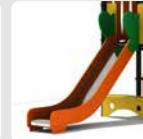
Wanden
Zitjes

PE board



Glijbanen

Roestvrij staal
Roestvrij staal met PE zijanten
Gerecycled LLDEP 10mm zonbestendig plastic.
In mallen vorm gegeven



Kunststof

Gerecycled LLDEP 10mm zonbestendig plastic. In mallen vorm gegeven

Netten

18 mm 6-draads-staaltouwen, onderling verbonden met aluminium verbindings- koppelingen

Schommel-lagers

Gegalvaniseerd staal, met nylon lagers en M12 draadstang

Schommel-kettingen

Roestvrij staal Ø6mm

Schommel-zitting

Spuitgegoten EPDM rubber met aluminium inlegplaat

Stepjes

Pe Board 15 mm

Kettingen

8mm RVS kettingen

Handvaten

LLDEP 10mm met rubber gecoate anti slip afwerking

Paalkappen

Aluminium
Kunststof - Gerecycled LLDEP 10mm zonbestendig plastic. In mallen vorm gegeven

Schroeven

RVS 6 kant schroeven en gepolijste torx bouten