

Dip bars free standing

Leeftijd vanaf 12 jaar

€957 excl. BTW

€1.157,97 incl. BTW

Toestelspecificaties

Toestel hoogte

136 cm

Toestel grootte

L 158 cm X B 153 cm X H 136 cm

Productcode FS-21434



Beschrijving

Met deze free standing dubbele dip bars train je met twee tegelijk de spieren van het bovenlichaam. Daarnaast is dit ook een prima outdoor calisthenics toestel voor het uitvoeren van balansoefeningen.

Wat zijn free standing dip bars?

Deze dip bars bestaat uit drie horizontale leggers gemonteerd tussen twee stevige staanders. Het sporttoestel kan vrijstaand geplaatst worden en neemt weinig ruimte in. De dips zijn een ideale basisoefening in iedere calisthenics training. Dip bars worden gebruikt om kracht op te bouwen in de bovenlichaamspieren.

Oefeningen op de dip bars

- **Dips:** De klassieke oefening waarbij je het lichaam laat zakken en weer omhoog drukt. Hiermee bouw je kracht op in de borstspieren, triceps en schouders door jezelf op en neer te bewegen.
- **Chest dips:** voor het versterken van de borstspieren
- **Triceps dips:** met een voorovergebogen houden zorgen voor versterking van de borstspieren
- **Leg raises:** Voor het trainen van de buikspieren.
- **L-sits:** door de benen gestrekt voor het lichaam te houden terwijl je op de dips bars steunt, versterk je de romp
- **Tuck planches:** trek de knieën naar de borst met de voeten van de grond. Hiermee werk je aan balans en kracht
- **Australian rows:** trek jezelf horizontaal omhoog en train de rug en biceps
- **Straight bar dips:** een variatie op de dips die extra focus legt op de borstspieren

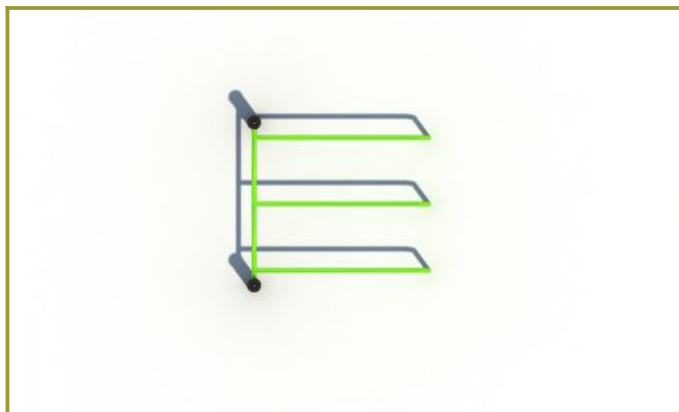
Voordelen van trainen met dip bars

- opbouwen van kracht in borst, triceps, schouders en romp door oefeningen als dips.
- door de grote verscheidenheid in oefeningen is dit een sporttoestel voor zowel beginners als gevorderden.
- dips bars zorgen voor een afwisselende training die altijd uitdagend blijft door de verschillende oefeningen die je hierop kunt uitvoeren.
- dip bars zijn gemaakt van duurzame materialen en de horizontale leggers zijn in elke gewenste kleur te leveren. Je kunt het gehele jaar buiten trainen.
- work-out in de buitenlucht: het is al lang bewezen dat frisse lucht supergezond is. Een outdoor calisthenics toestel is niet alleen goed voor de fysieke gezondheid maar buiten zijn vermindert

ook stress en verhoogt de mentale focus

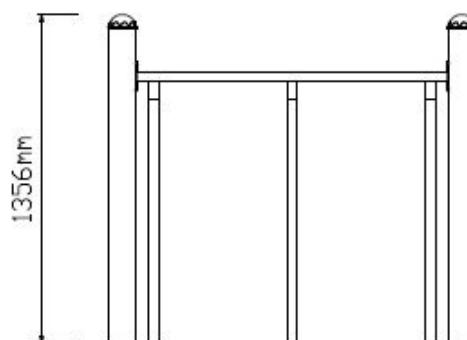
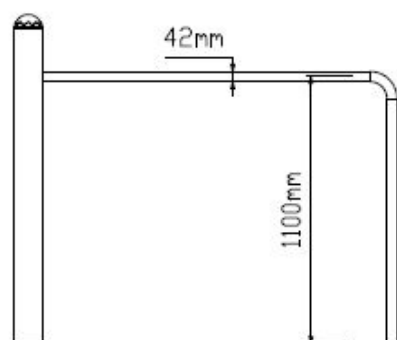
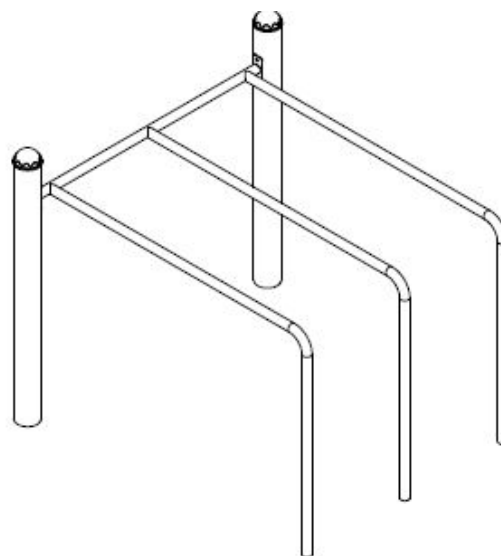
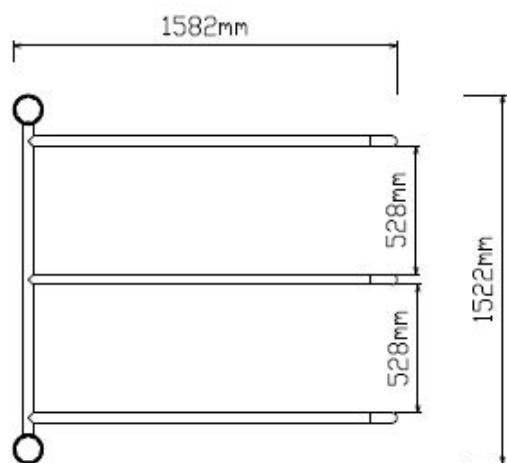
Outdoor calisthenics wordt steeds populairder. Het is een toegankelijke en laagdrempelige manier van buiten sporten. Begin vandaag nog met trainen op de dip bars en ervaar de voordelen van krachttraining in de buitenlucht met dit outdoor calisthenics sporttoestel.

Foto's



Technische tekeningen

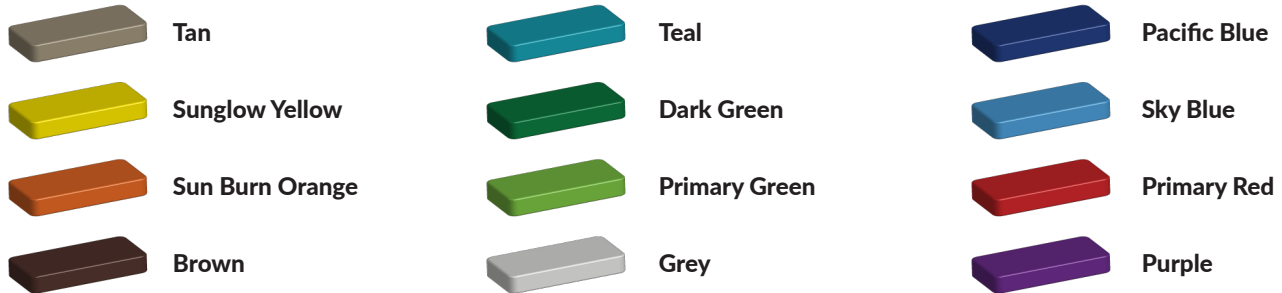
Matenplan



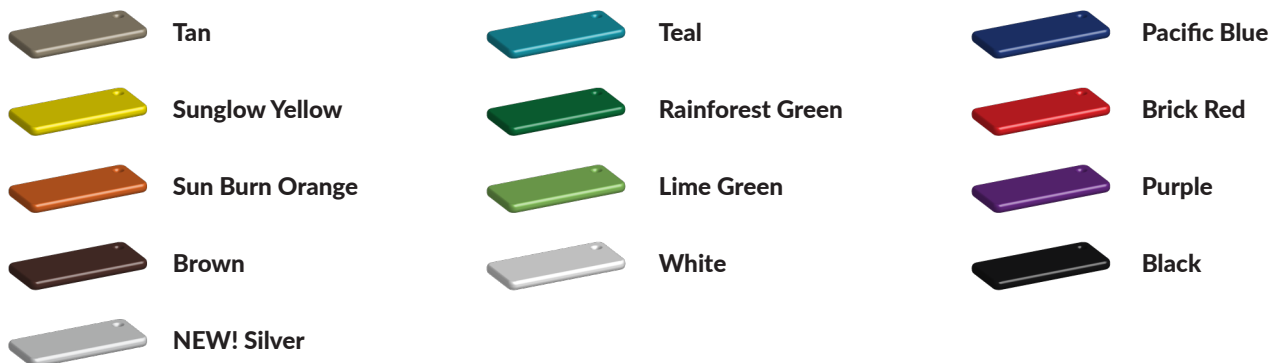
Bepaal zelf de kleuren van je professionele speeltoestel

Kleuren zijn belangrijk in een mensenleven. Kleuren kunnen een bepaald gevoel of een bepaalde sfeer oproepen. Kleuren kunnen de stemming beïnvloeden en geven informatie. Bij de inrichting van een speelplek is het daarom belangrijk rekening te houden met de kleurbeleving van kinderen. En die kunnen per leeftijdsgroep verschillen. Hoe belangrijk is het dan om zelf de kleuren voor een speeltoestel te kunnen kiezen? En deze service is bij TnT Speeltoestellen zonder extra meerkosten!

Kunststof kleuren



Metaal kleuren



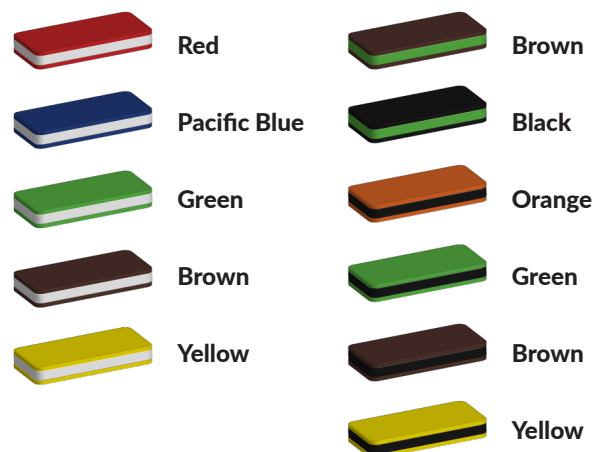
PE Kleuren Polyetheen

Onze PE panelen zijn in verschillende diktes leverbaar

Enkele kleuren PE



Dubbele kleuren PE



Technisch materialenoverzicht

Op deze pagina vind je een lijst met de meest gebruikte materialen in onze speeltoestellen en andere producten. Mocht je specifieke informatie wensen over een bepaald toestel of de gebruikte materialen, neem dan even contact met ons op.

Palen
Bovenbalk
Staanders
Wip-balk
Schommelstelling

90mm of 114mm gegalvaniseerd gepoedercoat staal met antiroest afwerking



Vloeren
Plateau
Trappen
Zitvlak

2,5mm staalbord met rubber gecoate anti slip afwerking



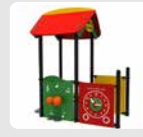
Duikelstangen
Spijwanden
Stangen
Hangrekken

2,5mm gegalvaniseerd gepoedercoat antiroest staal. Laser gesneden



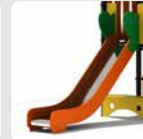
Wanden
Zitjes

PE board



Glijbanen

Roestvrij staal
Roestvrij staal met PE zijanten
Gerecycled LLDEP 10mm zonbestendig plastic.
In mallen vorm gegeven



Kunststof

Gerecycled LLDEP 10mm zonbestendig plastic. In mallen vorm gegeven

Netten

18 mm 6-draads-staaltouwen, onderling verbonden met aluminium verbindings- koppelingen

Schommel-lagers

Gegalvaniseerd staal, met nylon lagers en M12 draadstang

Schommel-kettingen

Roestvrij staal Ø6mm

Schommel-zitting

Spuitgegoten EPDM rubber met aluminium inlegplaat

Stepjes

Pe Board 15 mm

Kettingen

8mm RVS kettingen

Handvaten

LLDEP 10mm met rubber gecoate anti slip afwerking

Paalkappen

Aluminium
Kunststof - Gerecycled LLDEP 10mm zonbestendig plastic. In mallen vorm gegeven

Schroeven

RVS 6 kant schroeven en gepolijste torx bouten