

Dubbele airwalker met instructiebord

Leeftijd vanaf 12 jaar

€4.291 excl. BTW

€5.192,11 incl. BTW

Toestelspecificaties

Toestel hoogte

236 cm

Toestel grootte

L 296 cm X B 86 cm X H 236 cm

Productcode FN-1507



Beschrijving

De Dubbele Airwalker is een compleet outdoor fitnessstoestel bestaande uit twee workout trainingsstations met een geïntegreerd instructiebord waarop informatie over de oefeningen.

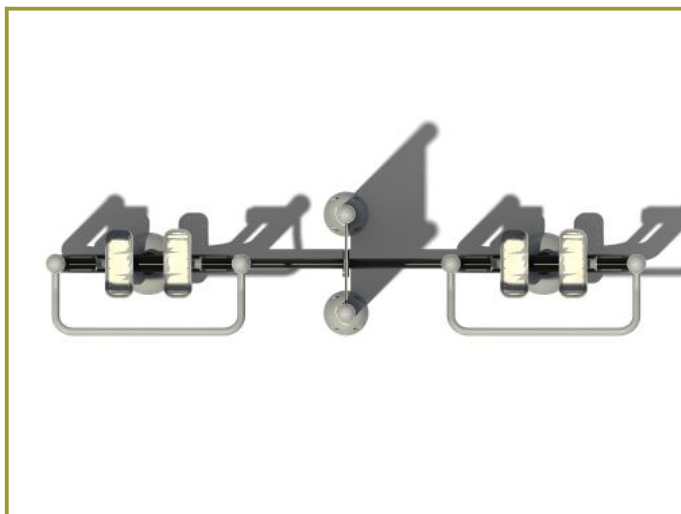
Training op de Airwalker

De Airwalker bootst de loopbeweging na. Plaats de handen op de bovensteun en zet de voeten op de voetsteunen. Zet Airwalker in beweging door een langzame loopbeweging en versnel naar eigen goeddunken naar rennen. Let vooral op je houding tijdens het lopen, houd je schouders naar achteren en je hoofd en kin omhoog. Blijf naar voren kijken en niet naar beneden. De Airwalker is een cardio fitnessstoestel dat het uithoudingsvermogen verbetert en waarmee je in in vrij korte tijd veel calorieën verbrandt. Je traint met de Airwalker de spieren in de buik, heup en onderrug. Deze training is ook goed voor de quadriceps en hamstrings.

Airwalker outdoor fitnessstoestel

De Airwalker, ook wel moonwalker genoemd, is een outdoor fitnessstoestel waarop de gebruiker de heupgewrichten mobiliseert. Dit verhoogt de belastbaarheid en stimuleert de gewrichtssmering en kraakbeenstofwisseling. De actieve stabiliteit van kniegewricht en onderrug worden door de oefening verbeterd. Op het bijbehorende instructiebord vind je alle informatie over de uit te voeren training als ook extra oefeningen die je op het fitnessstoestel kunt doen. De Dubbele Airwalker is in verschillende kleuren en kleurstellingen leverbaar. Vraag ons naar de mogelijkheden

Foto's



Airwalker De Airwalker is een ideale activiteit voor een stevige cardio training.

De voordelen

- 1 Lage inspanning.
- 2 Mogelijkheid om in een korte tijd veel calorieën te verbranden.
- 3 Bouw aan je uithoudingsvermogen en conditie.

Instructies

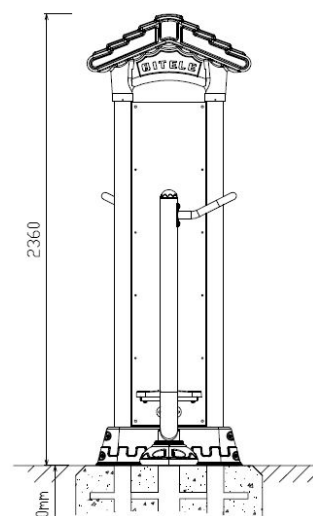
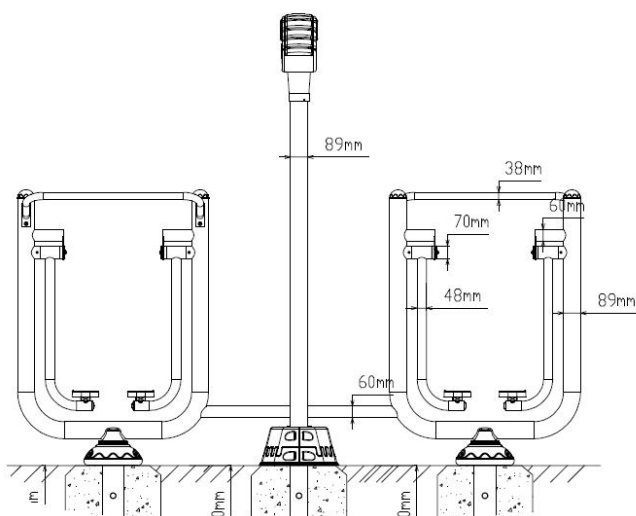
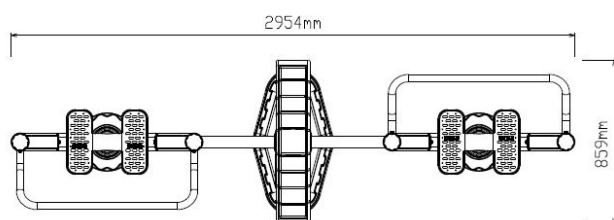
- 1 Strecken en opwarmen gedurende 5 minuten voorafgaand aan elke oefening.
- 2 Pak de hendel vast en plaats de voeten in de voetstukken.
- 3 Begin met lopen of rennen met een soepele en gelijkmatige beweging.
- 4 Gebruik de juiste houding tijdens het lopen, met de schouders naar achteren, hoofd en kin omhoog en iets naar voren, en span uw buikspieren aan. Kijk vooruit, niet naar beneden.
- 5 Volg je hartslag om het ideale niveau te bereiken.
- 6 Houd gedurende 20-30 minuten een stabiel tempo aan voor ideale aerobicsoefeningen.
- 7 Cool-down 3 tot 5 minuten voor herstel van je normale hartslag.
- 8 Rek na de oefening de gebruikte spieren uit om je rustpositie te herstellen. Hierdoor krijg je achteraf minder kans op spierpijn.

www.tntspeeltoestellen.nl




Technische tekeningen

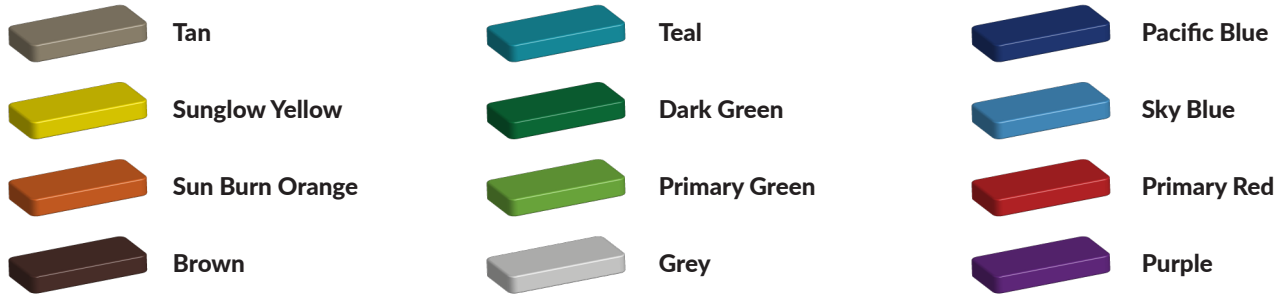
Matenplan



Bepaal zelf de kleuren van je professionele speeltoestel

Kleuren zijn belangrijk in een mensenleven. Kleuren kunnen een bepaald gevoel of een bepaalde sfeer oproepen. Kleuren kunnen de stemming beïnvloeden en geven informatie. Bij de inrichting van een speelplek is het daarom belangrijk rekening te houden met de kleurbeleving van kinderen. En die kunnen per leeftijdsgroep verschillen. Hoe belangrijk is het dan om zelf de kleuren voor een speeltoestel te kunnen kiezen? En deze service is bij TnT Speeltoestellen zonder extra meerkosten!

Kunststof kleuren



Metaal kleuren



PE Kleuren Polyethleen

Onze PE panelen zijn in verschillende diktes leverbaar

Enkele kleuren PE



Dubbele kleuren PE



Technisch materialenoverzicht

Op deze pagina vind je een lijst met de meest gebruikte materialen in onze speeltoestellen en andere producten. Mocht je specifieke informatie wensen over een bepaald toestel of de gebruikte materialen, neem dan even contact met ons op.

Palen Bovenbalk Staanders Wip-balk Schommelstelling	90mm of 114mm gegalvaniseerd gepoedercoat staal met antiroest afwerking	
Vloeren Plateau Trappen Zitvlak	2,5mm staalbord met rubber gecoate anti slip afwerking	 
Duikelstangen Spijlwanden Stangen Hangrekken	2,5mm gegalvaniseerd gepoedercoat antiroest staal. Laser gesneden	 
Wanden Zitjes	PE board	 
Glijbanen	Roestvrij staal Roestvrij staal met PE zijanten Gerecycled LLDEP 10mm zonbestendig plastic. In mallen vorm gegeven	  
Kunststof	Gerecycled LLDEP 10mm zonbestendig plastic. In mallen vorm gegeven	
Netten	18 mm 6-draads-staaltouwen, onderling verbonden met aluminium verbindings- koppelingen	
Schommel-lagers	Gegalvaniseerd staal, met nylon lagers en M12 draadstang	
Schommel-kettingen	Roestvrij staal Ø6mm	
Schommel-zitting	Spuitgegoten EPDM rubber met aluminium inlegplaat	
Stepjes	Pe Board 15 mm	
Kettingen	8mm RVS kettingen	
Handvaten	LLDEP 10mm met rubber gecoate anti slip afwerking	
Paalkappen	Aluminium Kunststof - Gerecycled LLDEP 10mm zonbestendig plastic. In mallen vorm gegeven	
Schroeven	RVS 6 kant schroeven en gepolijste torx bouten	