

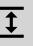


Balanceer parcours

Leeftijd tot 8 jaar

€3.287 excl. BTW

€3.977,27 incl. BTW

Toestelspecificaties

Toestel hoogte	Valhoogte	Valruimte
 150 cm	 40 cm	 45 m ²

Benodigde ruimte

L 721 cm	X	B 613 cm	X	H 150 cm
-----------------	---	-----------------	---	-----------------

Toestel grootte

L 421 cm	X	B 313 cm	X	H 150 cm
-----------------	---	-----------------	---	-----------------

Productcode B-098



Beschrijving

Dit balanceer parcours kun je opstellen zoals jij dat wilt. Zet de verschillende balanceer toestellen op een rij of stel ze op in een cirkel.

Voetjes van de vloer met dit balanceertoestel

De uitdaging is altijd om “met de voetjes van de vloer” te blijven. Of je nu van de ene naar de andere kant moet balanceren of je evenwicht bewaren terwijl je oneindig rondjes kunt lopen.

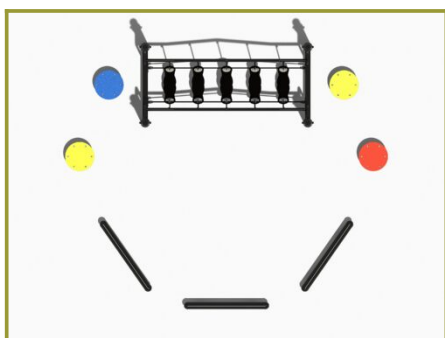
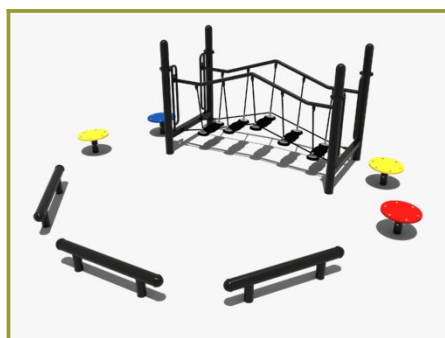
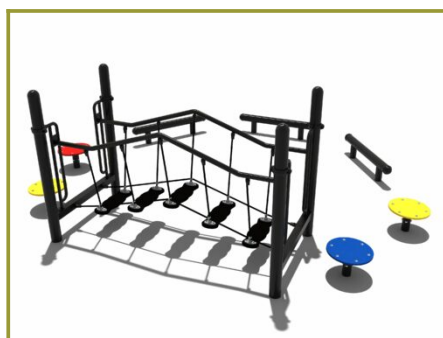
Het balanceerparcours bestaat uit verschillende onderdelen. En in welke volgorde je deze zet mag je helemaal zelf weten. Dus of je de 3 balanceerbalken nu achter elkaar zet of deze afwisselt met de stepjes en waar je de balanceerbrug laat, mag je helemaal zelf bepalen.

De balanceertoestellen zijn gemaakt van robuust gepoedercoat staal met antiroest afwerking in combinatie met zonbestendig kunststof. De opstapjes zijn gemaakt van sterk PE-board. Alhoewel de basis zwart is, kun je voor bepaalde onderdelen kiezen uit een andere kleur. De paalkappen, de spijlwanden van de brug of de stapjes zijn in verschillende kleuren leverbaar. Lees hierover meer op onze [kleurenpagina](#).

Dit professionele balanceerparcours past prima op een schoolplein maar kan ook heel goed voor de [bootcamp](#) gebruikt worden.

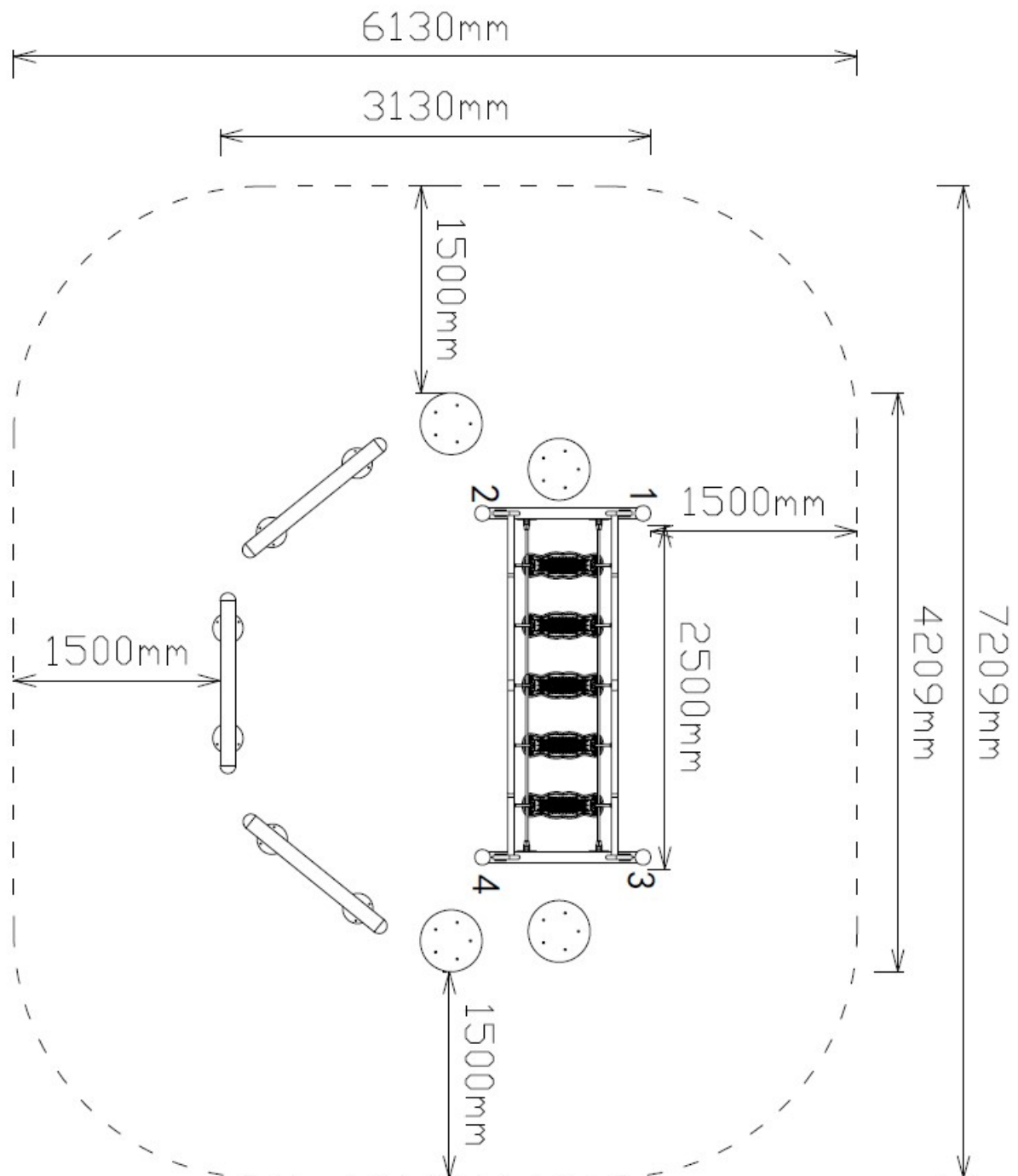
Bekijk nog veel meer uitdagende [balanceertoestellen](#) op onze website.

Foto's

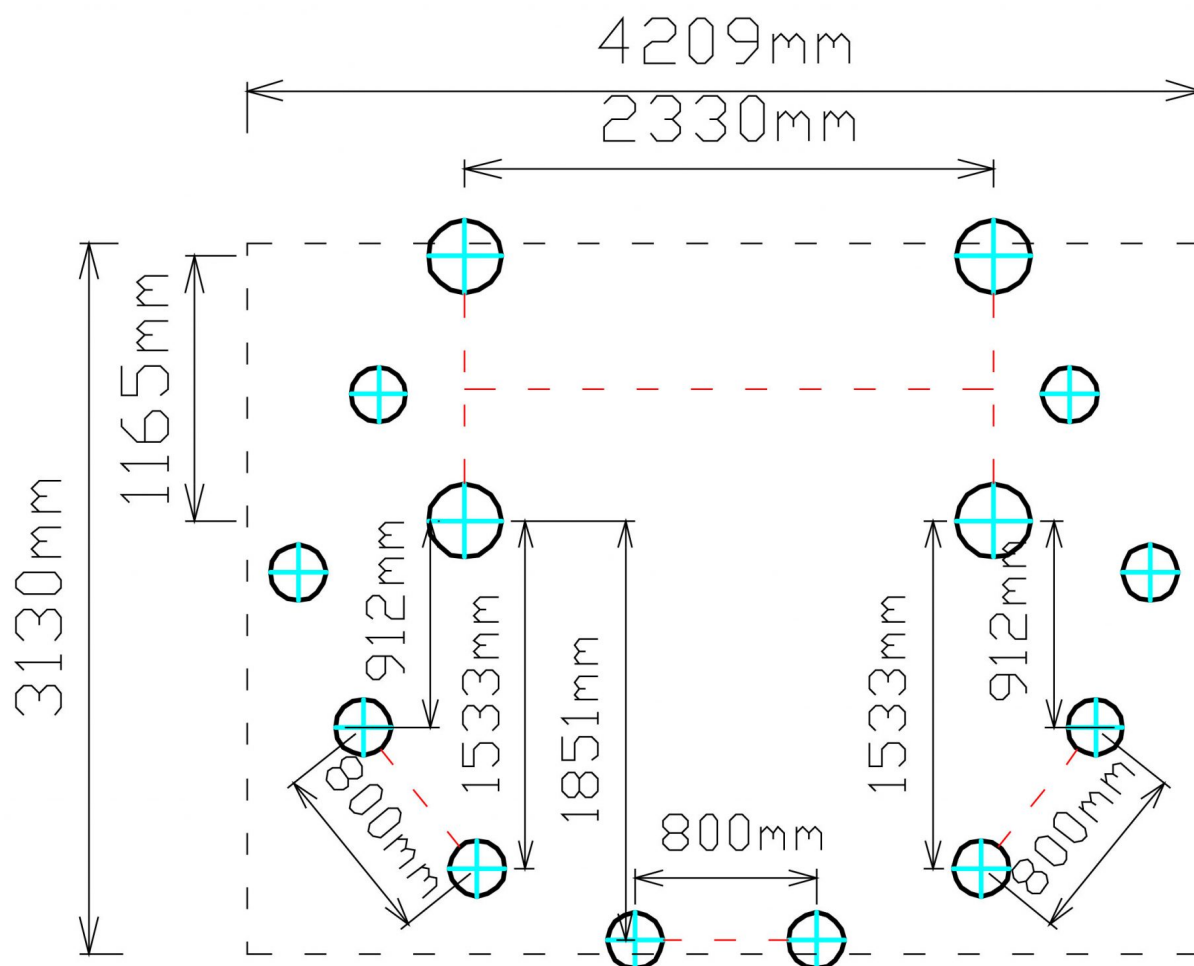


Technische tekeningen

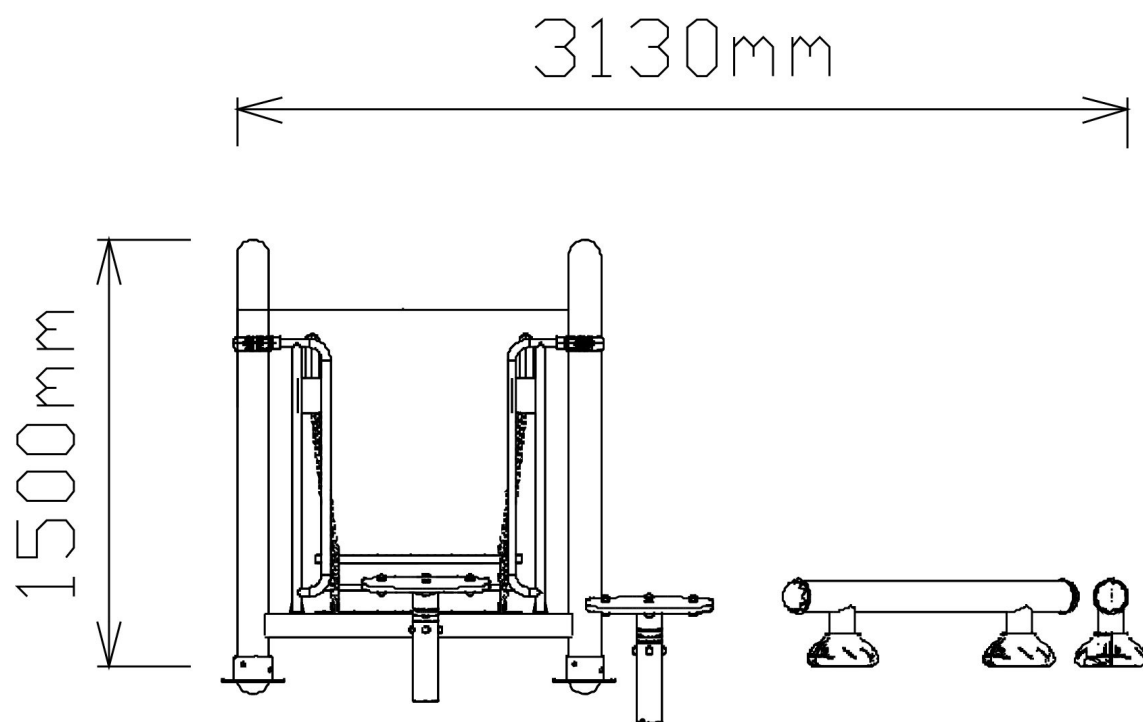
Matenplan



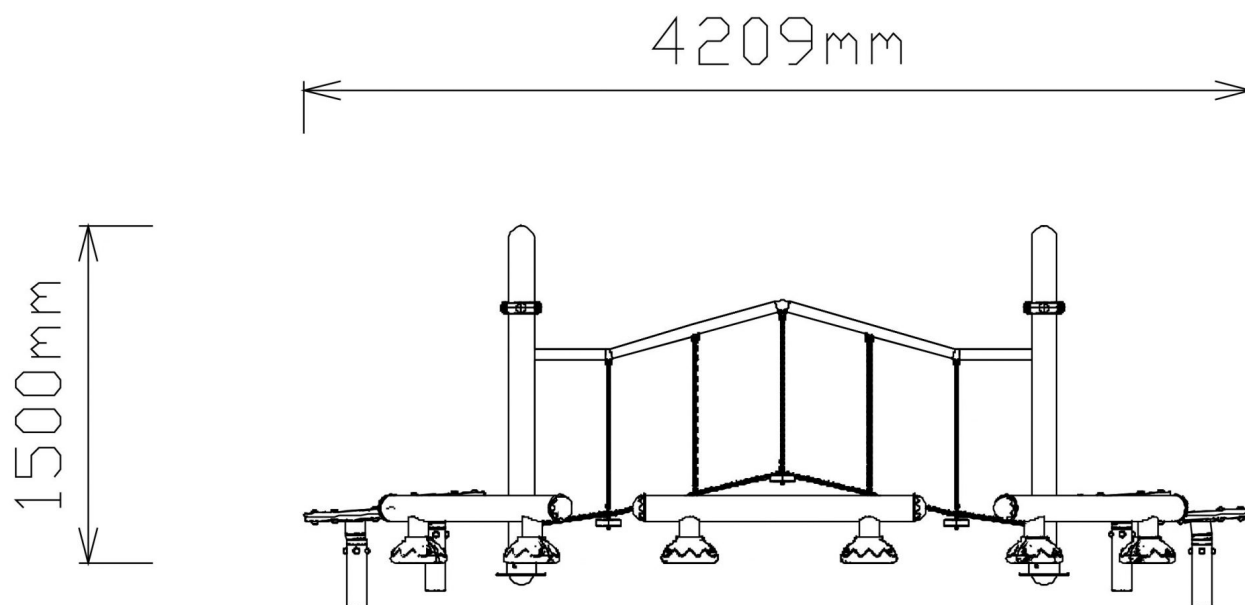
Palenplan



Aanzicht 1



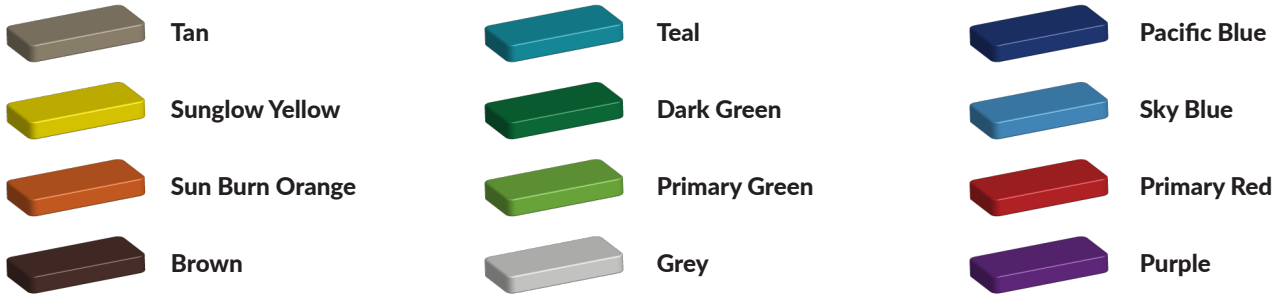
Aanzicht 2



Bepaal zelf de kleuren van je professionele speeltoestel

Kleuren zijn belangrijk in een mensenleven. Kleuren kunnen een bepaald gevoel of een bepaalde sfeer oproepen. Kleuren kunnen de stemming beïnvloeden en geven informatie. Bij de inrichting van een speelplek is het daarom belangrijk rekening te houden met de kleurbeleving van kinderen. En die kunnen per leeftijdsgroep verschillen. Hoe belangrijk is het dan om zelf de kleuren voor een speeltoestel te kunnen kiezen? En deze service is bij TnT Speeltoestellen zonder extra meerkosten!

Kunststof kleuren



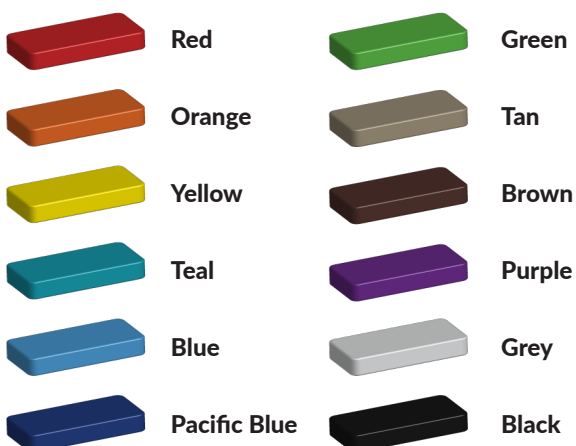
Metaal kleuren



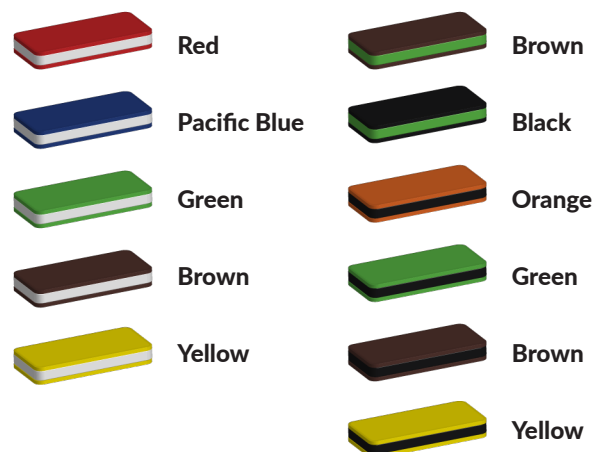
PE Kleuren Polyethleen

Onze PE panelen zijn in verschillende diktes leverbaar

Enkele kleuren PE



Dubbele kleuren PE



Technisch materialenoverzicht

Op deze pagina vind je een lijst met de meest gebruikte materialen in onze speeltoestellen en andere producten. Mocht je specifieke informatie wensen over een bepaald toestel of de gebruikte materialen, neem dan even contact met ons op.

Palen Bovenbalk Staanders Wip-balk Schommelstelling	90mm of 114mm gegalvaniseerd gepoedercoat staal met antiroest afwerking	
Vloeren Plateau Trappen Zitvlak	2,5mm staalbord met rubber gecoate anti slip afwerking	 
Duikelstangen Spijlwanden Stangen Hangrekken	2,5mm gegalvaniseerd gepoedercoat antiroest staal. Laser gesneden	 
Wanden Zitjes	PE board	 
Glijbanen	Roestvrij staal Roestvrij staal met PE zijkanen Gerecycled LLDEP 10mm zonbestendig plastic. In mallen vorm gegeven	  
Kunststof	Gerecycled LLDEP 10mm zonbestendig plastic. In mallen vorm gegeven	
Netten	18 mm 6-draads-staaltouwen, onderling verbonden met aluminium verbindings- koppelingen	
Schommel-lagers	Gegalvaniseerd staal, met nylon lagers en M12 draadstang	
Schommel-kettingen	Roestvrij staal Ø6mm	
Schommel-zitting	Spuitgegoten EPDM rubber met aluminium inlegplaat	
Stepjes	Pe Board 15 mm	
Kettingen	8mm RVS kettingen	
Handvaten	LLDEP 10mm met rubber gecoate anti slip afwerking	
Paalkappen	Aluminium Kunststof - Gerecycled LLDEP 10mm zonbestendig plastic. In mallen vorm gegeven	
Schroeven	RVS 6 kant schroeven en gepolijste torx bouten	