

Balancer parcours met hangrek en wielen

Leeftijd vanaf 8 jaar

€4.357 excl. BTW

€5.271,97 incl. BTW

Toestelspecificaties

Toestel hoogte	Valhoogte	Valruimte
 240 cm	 110 cm	 65 m ²

Benodigde ruimte

L 1499 cm	X	B 428 cm	X	H 240 cm
------------------	---	-----------------	---	-----------------

Toestel grootte

L 1199 cm	X	B 128 cm	X	H 240 cm
------------------	---	-----------------	---	-----------------

Productcode BP-101



Beschrijving

Dit uitgebreide balancetoestel kun je als speeltoestel op het schoolplein kwijt maar ook goed gebruiken als onderdeel van je [bootcamp parcours](#). In ieder geval zet het een heleboel zintuigen op scherp. Dit sporttoestel biedt een combinatie van balans en kracht en je oefent hiermee je armspieren alsmede je evenwichtsorgaan.

Complete work-out met dit balancerparcours

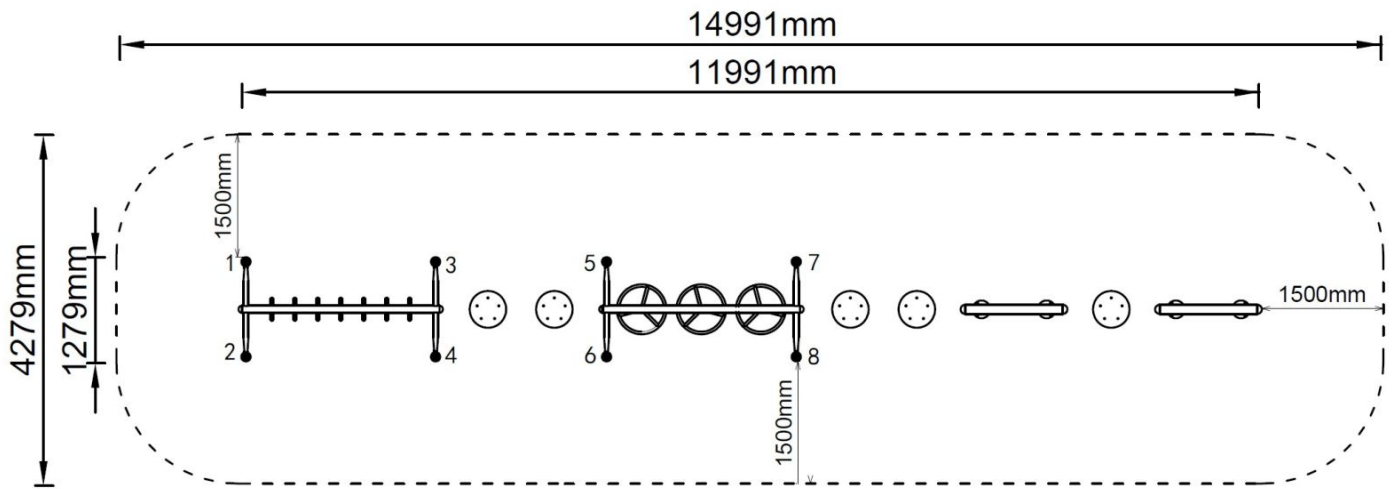
Hoe kom jij naar de andere kant? En dat zonder de grond te raken! Het parcours bestaat uit verschillende hang- en balancetoestellen en begint en eindigt met een aantal stepjes (waar je overigens ook op kunt gaan zitten). Verder vindt je 3 balancerbalken in het parcours, een balancerbrug, een hangtoestel en een wiebelbrug waar stepjes aan touwen zijn gehangen. Een uitdagend parcours dus dat naar eigen inzicht nog aan te vullen is met andere [sporttoestellen](#) voor een nog uitgebreidere bootcamp-workout. Maar ook op het schoolplein misstaan deze balancer toestellen niet. Want het ontwikkelen van evenwicht en balans is een belangrijk element bij kinderen waarmee ze belangrijke levensvaardigheden ontwikkelen. Evenwicht is de basis van alle bewegingen en door dit te oefenen, worden dingen als fietsen, sporten en met andere kinderen spelen ook een stuk makkelijker. Met dit [balancerparcours](#) geef je kinderen het plezier van spelen terwijl ze tegelijkertijd een aantal basisvaardigheden oefenen.

Foto's



Technische tekeningen

Matenplan





TnT speeltoestellen



Spelen met kleur zonder extra kosten

Kleuren spelen een belangrijke rol in een mensenleven, bewust en onbewust. Houd bij de inrichting van een speelplek daarom rekening met de kleurbeleving van kinderen. Bij TnT mag je zelf de kleuren van je speeltoestel bepalen. Kies voor kleuren die passen bij de leeftijdsgroep van de kinderen, aansluiten op je huisstijl of opgaan in de omgeving. Het aanpassen van de kleuren is een gratis service.



Metaal



Kunststof



PE



PE met gravering



HPL kleur



HPL met hout textuur

Technisch materialenoverzicht

Op deze pagina vind je een lijst met de meest gebruikte materialen in onze speeltoestellen en andere producten. Mocht je specifieke informatie wensen over een bepaald toestel of de gebruikte materialen, neem dan even contact met ons op.

Ronde palen / staanders, Bovenbalk, Wip-balk, Schommelstelling

90mm of 114mm gegalvaniseerd gepoedercoat staal met antiroest afwerking



Vierkante (natuurlijke) palen / staanders

100mm x 100mm aluminium 3,5mm dik



Vloeren, Plateau, Trappen, Zitvlak

3mm RVS frame met een 15mm HPL plaat

HPL trappen: 15mm HPL panelen met aluminium stepjes



Duikelstangen, Spijlwanden, Stangen, Hangrekken, HPL Trapleuningen

2,5mm gegalvaniseerd gepoedercoat antiroest staal. Laser gesneden



Wanden, Zitjes

Standaard wanden en zitjes: PE board

HPL wanden: 15mm HPL panelen



Glijbanen

RVS: Roestvrij staal

Kunststof: Gerecycled LLDEP 10mm zonbestendig plastic in mallen vorm gegeven

HPL: 2mm roestvrij staal met 15mm HPL panelen



Kunststof

Gerecycled LLDEP 10mm zonbestendig plastic. In mallen vorm gegeven

Netten

18 mm 6-draads-staaltouwen, onderling verbonden met aluminium verbindings- koppelingen

Schommel-lagers

Gegalvaniseerd staal, met nylon lagers en M12 draadstang

Schommel-kettingen

Roestvrij staal Ø6mm

Schommel-zitting

Spuitgegoten EPDM rubber met aluminium inlegplaat

Stepjes

Pe Board 15 mm

Kettingen

8mm RVS kettingen

Handvaten

LLDEP 10mm met rubber gecoat anti slip afwerking

Paalkappen

Aluminium

Kunststof - Gerecycled LLDEP 10mm zonbestendig plastic. In mallen vorm gegeven

Schroeven

RVS 6 kant schroeven en gepolijste torx bouten