

# Bootje met glijbaan en trap

Leeftijd tot 8 jaar

**€10.264** excl. BTW

€12.419,44 incl. BTW

## Toestelspecificaties

Toestel hoogte	Valhoogte	Valruimte
 200 cm	 100 cm	 51 m <sup>2</sup>

Benodigde ruimte

<b>L</b> 780 cm	X	<b>B</b> 654 cm	X	<b>H</b> 200 cm
-----------------	---	-----------------	---	-----------------

Toestel grootte

<b>L</b> 430 cm	X	<b>B</b> 354 cm	X	<b>H</b> 200 cm
-----------------	---	-----------------	---	-----------------

Productcode BT-853



## Beschrijving

Met deze boot op je speelstrand boek je gegarandeerd succes bij de kinderen. En met dit exemplaar koop je een HPL-speeltoestel dat jaren meegaat.

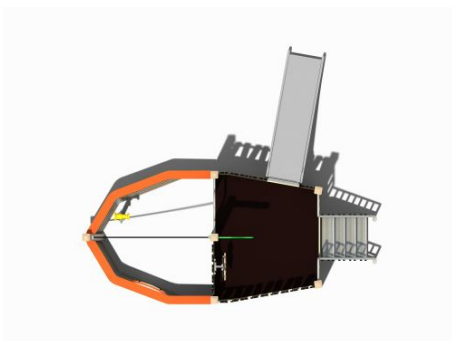
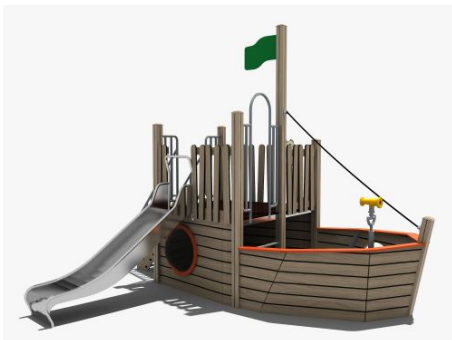
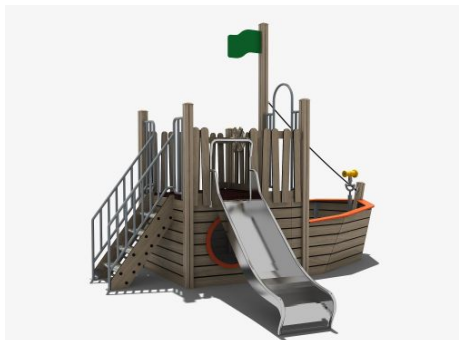
### Speelboot van HPL

Het lijkt op hout, toch is het dat niet. Deze speelboot is gemaakt van HPL, een materiaal dat geschikt is voor diverse buitentoepassingen, dus ook voor speeltoestellen. Dat maakt deze boot dan ook erg geschikt om in het zand bij het water te plaatsen. Heb jij een zandstrandje bij het water op je camping of weet jij een ander mooi natuurlijk plekje, denk dan eens aan deze speelboot voor de kinderen.

### Schip met rvs glijbaan

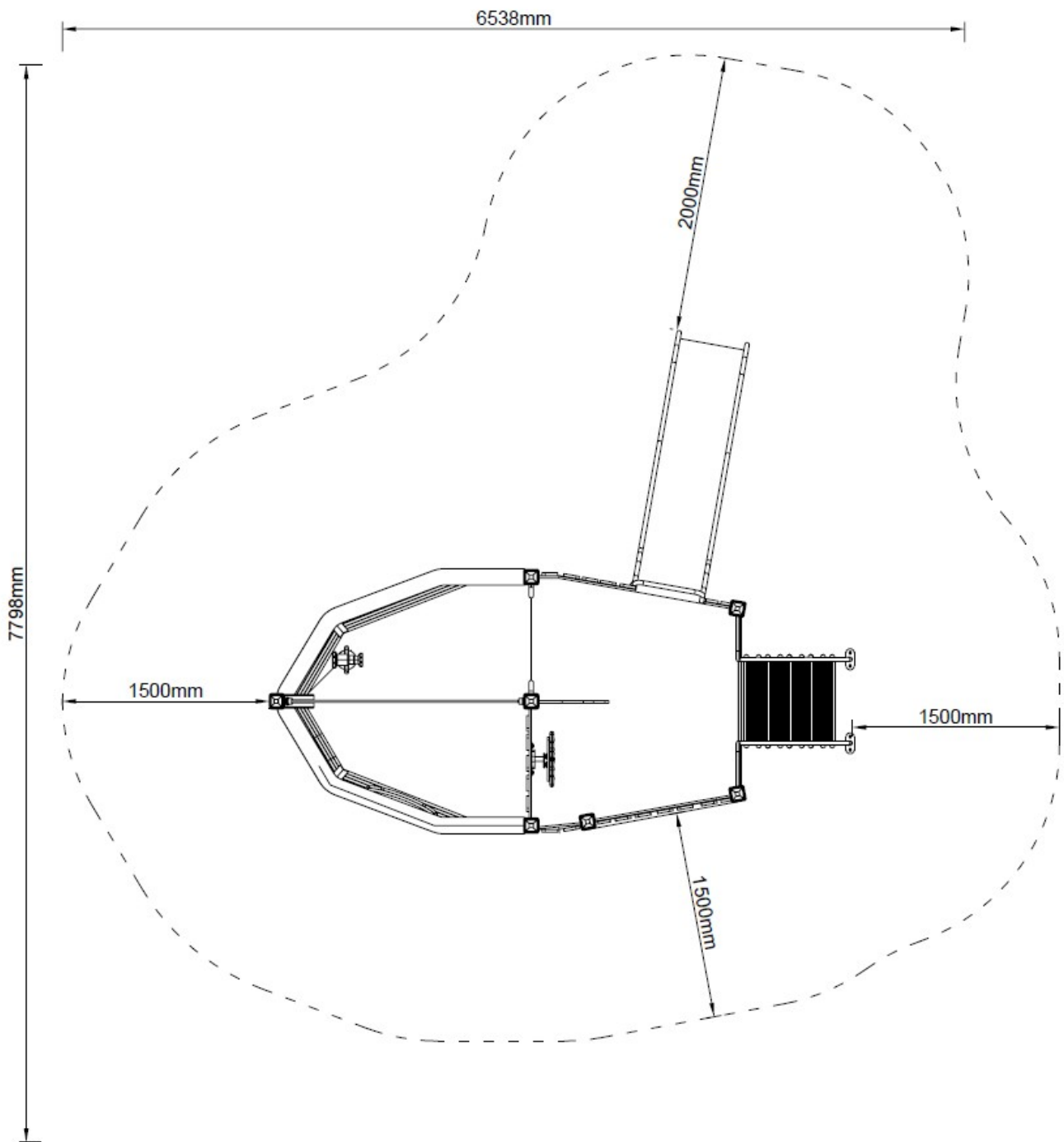
Kruip door de grote gaten, klim naar boven via het klimnet, speel met je vriendjes op het platform en glij met de rvs glijbaan weer naar beneden. Naast diverse speelelementen geeft deze speelboot ook aanleiding tot het spelen van rollenspellen. Wie wordt de kapitein van dit schip en wie mag de matroos zijn?

# Foto's



# Technische tekeningen

## Matenplan





TnT speeltoestellen



## Spelen met kleur zonder extra kosten

Kleuren spelen een belangrijke rol in een mensenleven, bewust en onbewust. Houd bij de inrichting van een speelplek daarom rekening met de kleurbeleving van kinderen. Bij TnT mag je zelf de kleuren van je speeltoestel bepalen. Kies voor kleuren die passen bij de leeftijdsgroep van de kinderen, aansluiten op je huisstijl of opgaan in de omgeving. Het aanpassen van de kleuren is een gratis service.



Metaal



Kunststof



PE



PE met gravering



HPL kleur



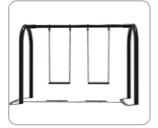
HPL met hout textuur

## Technisch materialenoverzicht

Op deze pagina vind je een lijst met de meest gebruikte materialen in onze speeltoestellen en andere producten. Mocht je specifieke informatie wensen over een bepaald toestel of de gebruikte materialen, neem dan even contact met ons op.

### Ronde palen / staanders, Bovenbalk, Wip-balk, Schommelstelling

90mm of 114mm gegalvaniseerd gepoedercoat staal met antiroest afwerking



### Vierkante (natuurlijke) palen / staanders

100mm x 100mm aluminium 3,5mm dik



### Vloeren, Plateau, Trappen, Zitvlak

3mm RVS frame met een 15mm HPL plaat

HPL trappen: 15mm HPL panelen met aluminium stepjes



### Duikelstangen, Spijlwanden, Stangen, Hangrekken, HPL Trapleuningen

2,5mm gegalvaniseerd gepoedercoat antiroest staal. Laser gesneden



### Wanden, Zitjes

Standaard wanden en zitjes: PE board

HPL wanden: 15mm HPL panelen



### Glijbanen

RVS: Roestvrij staal

Kunststof: Gerecycled LLDEP 10mm zonbestendig plastic in mallen vorm gegeven

HPL: 2mm roestvrij staal met 15mm HPL panelen



**Kunststof** Gerecycled LLDEP 10mm zonbestendig plastic. In mallen vorm gegeven

**Netten** 18 mm 6-draads-staaltouwen, onderling verbonden met aluminium verbindings- koppelingen

**Schommel-lagers** Gegalvaniseerd staal, met nylon lagers en M12 draadstang

**Schommel-kettingen** Roestvrij staal Ø6mm

**Schommel-zitting** Spuitgegoten EPDM rubber met aluminium inlegplaat

**Stepjes** Pe Board 15 mm

**Kettingen** 8mm RVS kettingen

**Handvaten** LLDEP 10mm met rubber gecoat anti slip afwerking

**Paalkappen** Aluminium

Kunststof - Gerecycled LLDEP 10mm zonbestendig plastic. In mallen vorm gegeven

**Schroeven** RVS 6 kant schroeven en gepolijste torx bouten