

Balancer parcours met bladerbalk

Leeftijd tot 12 jaar

€5.665 excl. BTW

€6.854,65 incl. BTW

Toestelspecificaties

Toestel hoogte	Valhoogte	Valruimte
 240 cm	 65 cm	 88 m ²

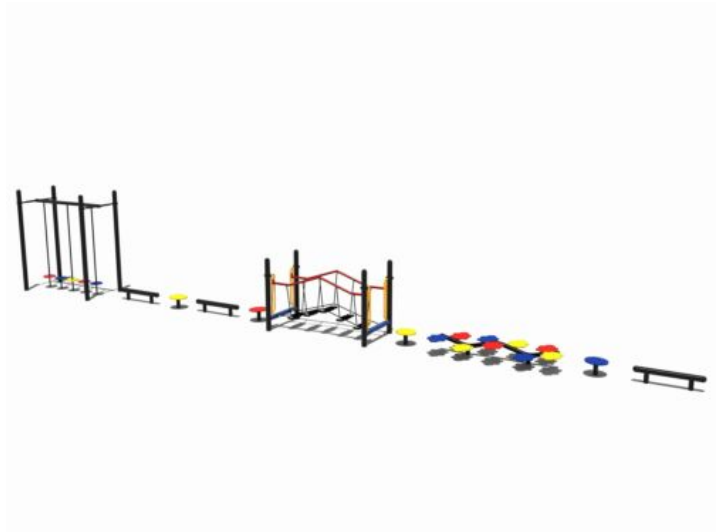
Benodigde ruimte

L 1813 cm	X	B 428 cm	X	H 240 cm
------------------	---	-----------------	---	-----------------

Toestel grootte

L 1513 cm	X	B 128 cm	X	H 240 cm
------------------	---	-----------------	---	-----------------

Productcode B-095



Beschrijving

Dit balancer parcours kun je opstellen zoals jij dat wilt. Zet de verschillende balancer toestellen op een rij of stel ze op in een cirkel.

Voetjes van de vloer met dit balancertoestel

De uitdaging is altijd om "met de voetjes van de vloer" te blijven. Of je nu van de ene naar de andere kant moet balanceren of je evenwicht bewaren terwijl je oneindig rondjes kunt lopen.

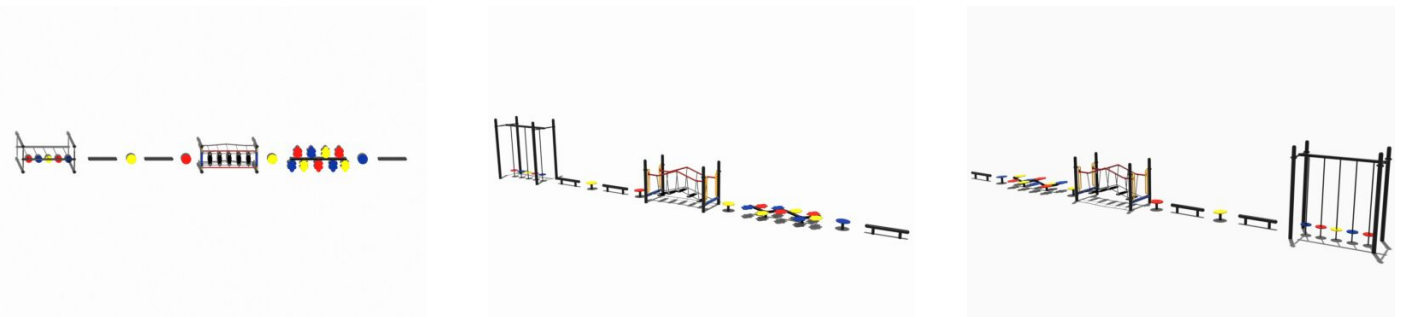
Het balancerparcours bestaat uit verschillende onderdelen. En in welke volgorde je deze zet mag je helemaal zelf weten. Dus of je de 3 balancerbalken nu achter elkaar zet of deze afwisselt met de stepjes en waar je de balancerbrug laat, mag je helemaal zelf bepalen.

De balancertoestellen zijn gemaakt van robuust gepoedercoat staal met antiroest afwerking in combinatie met zonbestendig kunststof. De opstapjes zijn gemaakt van sterk PE-board. Alhoewel de basis zwart is, kun je voor bepaalde onderdelen kiezen uit een andere kleur. De paalkappen, de spijlwanden van de brug of de stapjes zijn in verschillende kleuren leverbaar. Lees hierover meer op onze [kleurenpagina](#).

Dit professionele balancerparcours past prima op een schoolplein maar kan ook heel goed voor de [bootcamp](#) gebruikt worden.

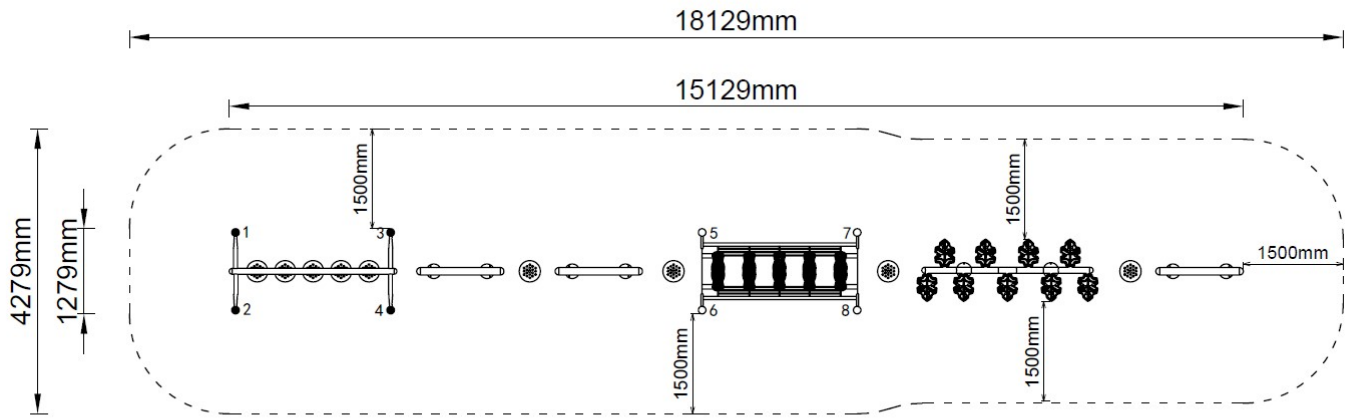
Bekijk nog veel meer uitdagende [balanceertoestellen](#) op onze website.

Foto's



Technische tekeningen

Matenplan





TnT speeltoestellen



Spelen met kleur zonder extra kosten

Kleuren spelen een belangrijke rol in een mensenleven, bewust en onbewust. Houd bij de inrichting van een speelplek daarom rekening met de kleurbeleving van kinderen. Bij TnT mag je zelf de kleuren van je speeltoestel bepalen. Kies voor kleuren die passen bij de leeftijdsgroep van de kinderen, aansluiten op je huisstijl of opgaan in de omgeving. Het aanpassen van de kleuren is een gratis service.



Metaal



Kunststof



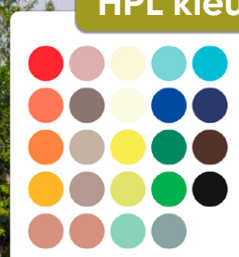
PE



PE met gravering



HPL kleur



HPL met hout textuur

Technisch materialenoverzicht

Op deze pagina vind je een lijst met de meest gebruikte materialen in onze speeltoestellen en andere producten. Mocht je specifieke informatie wensen over een bepaald toestel of de gebruikte materialen, neem dan even contact met ons op.

Ronde palen / staanders, Bovenbalk, Wip-balk, Schommelstelling

90mm of 114mm gegalvaniseerd gepoedercoat staal met antiroest afwerking



Vierkante (natuurlijke) palen / staanders

100mm x 100mm aluminium 3,5mm dik



Vloeren, Plateau, Trappen, Zitvlak

3mm RVS frame met een 15mm HPL plaat

HPL trappen: 15mm HPL panelen met aluminium stepjes



Duikelstangen, Spijlwanden, Stangen, Hangrekken, HPL Trapleuningen

2,5mm gegalvaniseerd gepoedercoat antiroest staal. Laser gesneden



Wanden, Zitjes

Standaard wanden en zitjes: PE board

HPL wanden: 15mm HPL panelen



Glijbanen

RVS: Roestvrij staal

Kunststof: Gerecycled LLDEP 10mm zonbestendig plastic in mallen vorm gegeven

HPL: 2mm roestvrij staal met 15mm HPL panelen



Kunststof

Gerecycled LLDEP 10mm zonbestendig plastic. In mallen vorm gegeven

Netten

18 mm 6-draads-staaltouwen, onderling verbonden met aluminium verbindings- koppelingen

Schommel-lagers

Gegalvaniseerd staal, met nylon lagers en M12 draadstang

Schommel-kettingen

Roestvrij staal Ø6mm

Schommel-zitting

Spuitgegoten EPDM rubber met aluminium inlegplaat

Stepjes

Pe Board 15 mm

Kettingen

8mm RVS kettingen

Handvaten

LLDEP 10mm met rubber gecoat anti slip afwerking

Paalkappen

Aluminium

Kunststof - Gerecycled LLDEP 10mm zonbestendig plastic. In mallen vorm gegeven

Schroeven

RVS 6 kant schroeven en gepolijste torx bouten