

Trap met glijbaan 120 cm hoogte

Leeftijd tot 8 jaar

€4.390 excl. BTW

€5.311,90 incl. BTW

Toestelspecificaties

Toestel hoogte	Valhoogte	Valruimte
 240 cm	 120 cm	 29 m ²

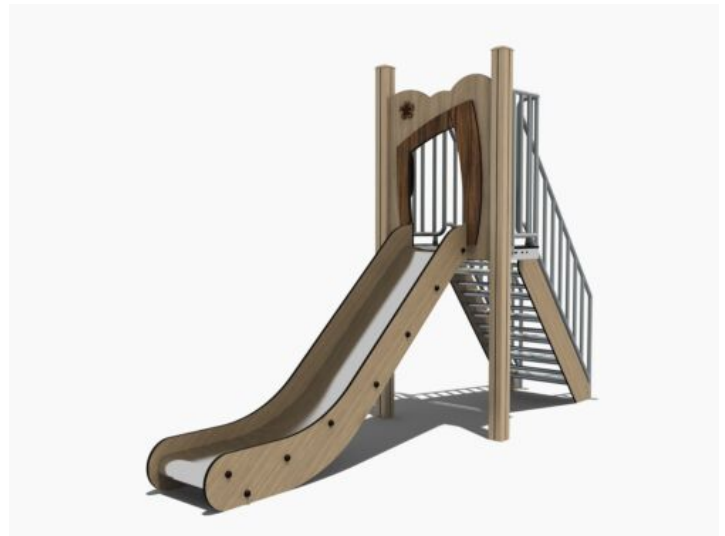
Benodigde ruimte

L 715 cm	X	B 404 cm	X	H 240 cm
-----------------	---	-----------------	---	-----------------

Toestel grootte

L 365 cm	X	B 104 cm	X	H 240 cm
-----------------	---	-----------------	---	-----------------

Productcode NA-120



Beschrijving

Het ideale speeltoestel voor alle leeftijden, deze professionele glijbaan is nu ook stijlvol uitgevoerd in de Nature line look met de uitstraling van hout en dit hebben we gecombineerd met rvs accenten en een roestvast stalen glijbaan.

Nature line glijbaan

Deze glijbaan heeft een stevige trap naar het platform. De trap heeft veilige leuningen dus ook jongere kinderen kunnen alleen naar boven klimmen. De rvs glijbaan met een hoogte van 120 cm heeft verhoogde zijkanten voor een veilige glij naar beneden. Het is een ideale glijbaan voor peuters en kleuters op een kinderdagverblijf of leerlingen van de lagere groepen van de basisschool. Door de natuurlijke kleurstelling past deze ook uitstekend in een groene omgeving zoals bijvoorbeeld een camping of ander recreatiepark.

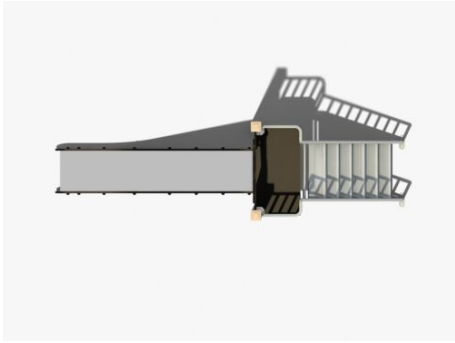
Glijden is leren

Een glijbaan stimuleert tot fysieke activiteit. Het opklimmen van de trap en glijden helpt kinderen bij het ontwikkelen van balans, coördinatie en spierkracht. Ook draagt een glijbaan bij aan de sociale interactie tussen kinderen. Vaak staan er meerdere kinderen, waardoor ze leren dat ze op elkaar moeten wachten en het speeltoestel moeten delen. Daarnaast is het durven klimmen en glijden een leuke uitdaging die bijdraagt aan het zelfvertrouwen.

Duurzame materialen

De Nature line glijbaan is gemaakt met aluminium staanders in houtlook. Het plaatmateriaal is van hoogwaardig HPL en de glijbaan is van roestvrijstaal. De gebruikte materialen zijn duurzaam en geschikt voor intensief gebruik. Deze professionele glijbaan voldoet daarmee aan alle Europese normen volgens de EN-1176.

Foto's



Technische tekeningen

Matenplan

