

# Balanceertoestel schuine brug

Leeftijd tot 8 jaar

€1.908 excl. BTW

€2.308,68 incl. BTW

## Toestelspecificaties

Toestel hoogte	Valhoogte	Valruimte
 160 cm	 58 cm	 24 m <sup>2</sup>

Benodigde ruimte

**L** 561 cm X **B** 428 cm X **H** 160 cm

Toestel grootte

**L** 261 cm X **B** 128 cm X **H** 160 cm

Productcode B-062



## Beschrijving

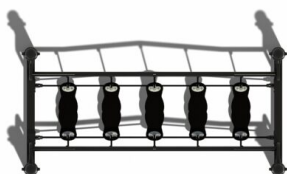
Dit balanceertoestel is als los sport- of speeltoestel neer te zetten maar past ook prima in een opstelling met meerdere [sporttoestellen](#) of in een [bootcampparcours](#).

## Robuust balanceertoestel

Gelukkig kun je je nog vasthouden aan de leuning want anders wordt het wel heel erg wiebelen om naar de andere kant te komen. Dit metalen balanceertoestel bestaat uit gepoedercoat staal met antiroest bewerking. De staptredes zijn gemaakt van staalbord met een anti-slip bewerking voor extra stevige grip. De tredes hangen aan stevige kettingen van rvs. Een robuust speeltoestel dus dat jaren meegaat.

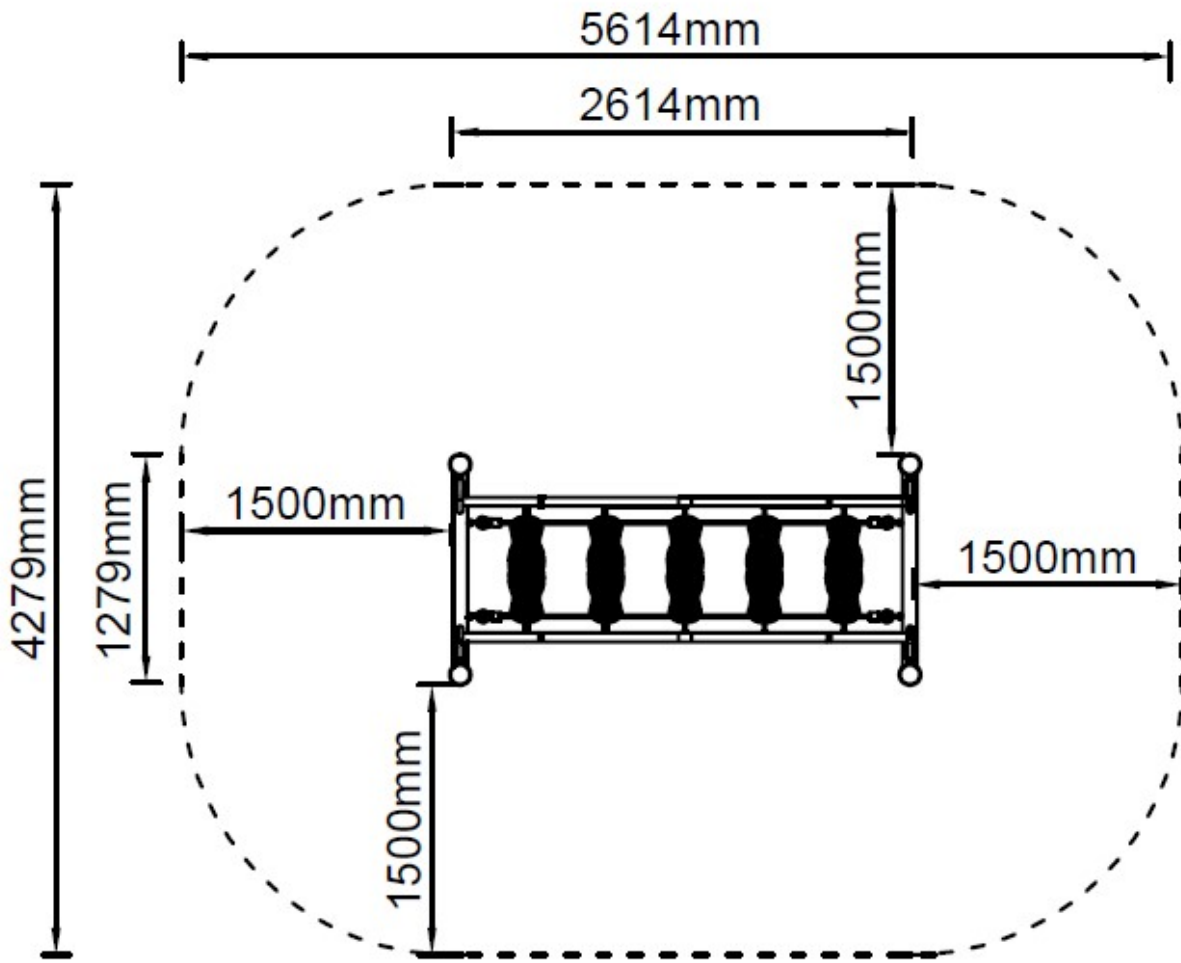
Door dit balanceertoestel te combineren met evenwichtsbalken, rekstokken of hangelementen maak je een [fitnessparcours](#) voor een complete work-out in de gezonde buitenlucht.

## Foto's



# Technische tekeningen

## Matenplan





TnT speeltoestellen



## Spelen met kleur zonder extra kosten

Kleuren spelen een belangrijke rol in een mensenleven, bewust en onbewust. Houd bij de inrichting van een speelplek daarom rekening met de kleurbeleving van kinderen. Bij TnT mag je zelf de kleuren van je speeltoestel bepalen. Kies voor kleuren die passen bij de leeftijdsgroep van de kinderen, aansluiten op je huisstijl of opgaan in de omgeving. Het aanpassen van de kleuren is een gratis service.



Metaal



Kunststof



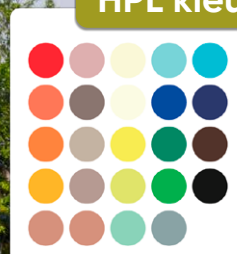
PE



PE met gravering



HPL kleur



HPL met hout textuur

## Technisch materialenoverzicht

Op deze pagina vind je een lijst met de meest gebruikte materialen in onze speeltoestellen en andere producten. Mocht je specifieke informatie wensen over een bepaald toestel of de gebruikte materialen, neem dan even contact met ons op.

### Ronde palen / staanders, Bovenbalk, Wip-balk, Schommelstelling

90mm of 114mm gegalvaniseerd gepoedercoat staal met antiroest afwerking



### Vierkante (natuurlijke) palen / staanders

100mm x 100mm aluminium 3,5mm dik



### Vloeren, Plateau, Trappen, Zitvlak

3mm RVS frame met een 15mm HPL plaat

HPL trappen: 15mm HPL panelen met aluminium stepjes



### Duikelstangen, Spijlwanden, Stangen, Hangrekken, HPL Trapleuningen

2,5mm gegalvaniseerd gepoedercoat antiroest staal. Laser gesneden



### Wanden, Zitjes

Standaard wanden en zitjes: PE board

HPL wanden: 15mm HPL panelen



### Glijbanen

RVS: Roestvrij staal

Kunststof: Gerecycled LLDEP 10mm zonbestendig plastic in mallen vorm gegeven

HPL: 2mm roestvrij staal met 15mm HPL panelen



### Kunststof

Gerecycled LLDEP 10mm zonbestendig plastic. In mallen vorm gegeven

### Netten

18 mm 6-draads-staaltouwen, onderling verbonden met aluminium verbindings- koppelingen

### Schommel-lagers

Gegalvaniseerd staal, met nylon lagers en M12 draadstang

### Schommel-kettingen

Roestvrij staal Ø6mm

### Schommel-zitting

Spuitgegoten EPDM rubber met aluminium inlegplaat

### Stepjes

Pe Board 15 mm

### Kettingen

8mm RVS kettingen

### Handvaten

LLDEP 10mm met rubber gecoat anti slip afwerking

### Paalkappen

Aluminium

Kunststof - Gerecycled LLDEP 10mm zonbestendig plastic. In mallen vorm gegeven

### Schroeven

RVS 6 kant schroeven en gepolijste torx bouten