

Schommelframe voor 1 zitje

Alle leeftijden

€1.390 excl. BTW

€1.681,90 incl. BTW

Toestelspecificaties

Toestel hoogte	Valhoogte	Valruimte
 262 cm	 150 cm	 16 m ²

Benodigde ruimte

L 800 cm	X	B 264 cm	X	H 262 cm
-----------------	---	-----------------	---	-----------------

Toestel grootte

L 157 cm	X	B 264 cm	X	H 262 cm
-----------------	---	-----------------	---	-----------------

Productcode S-711



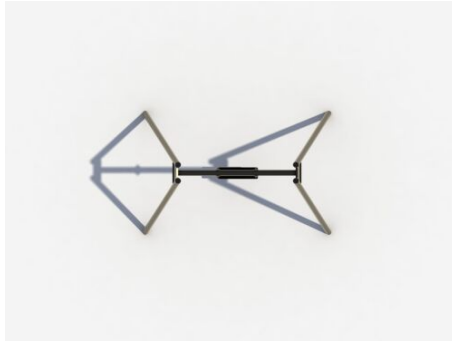
Beschrijving

Dit robuuste schommelframe is de basis, welk schommelzitje je hieraan hangt, bepaal je zelf. Zo maak je een schommel op maat voor iedere doelgroep.

Schommelframe voor schommelzit naar keuze

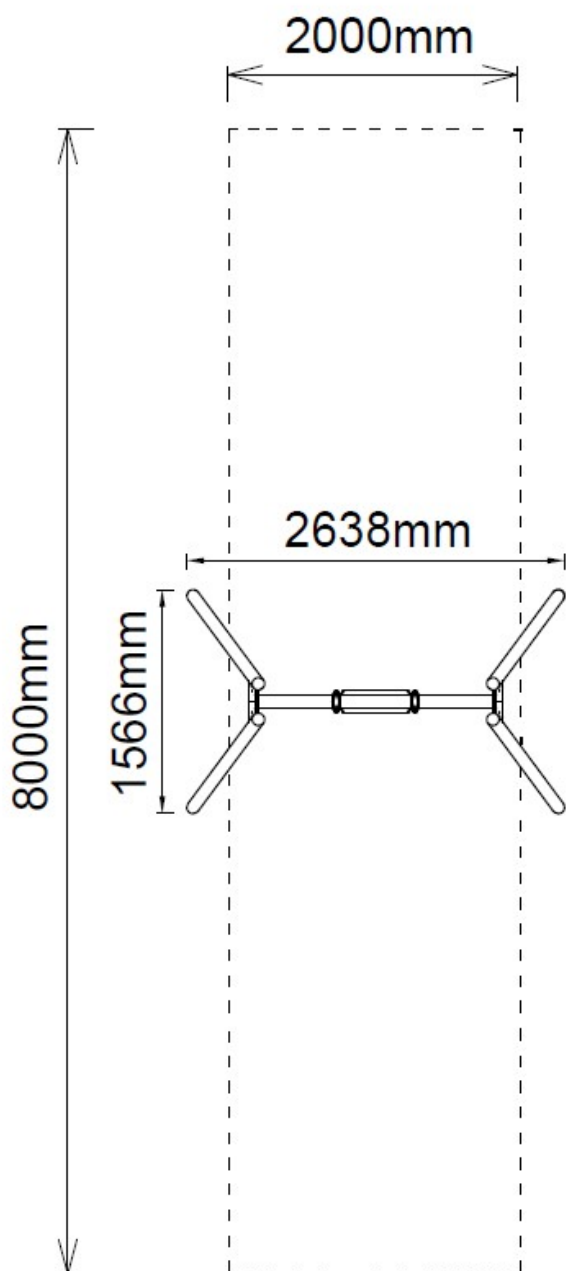
Dit zeer betaalbare schommelframe is gemaakt van robuust metaal en past op iedere speelplek in de openbare ruimte. Het handige van een los schommelframe is dat je zelf kunt bepalen welke schommelzitje je ophangt. Dit is natuurlijk helemaal afhankelijk van de doelgroep die jij voor deze schommel in gedachten hebt. Werk je in de zorg met mensen met een beperking, dan kies je wellicht voor de speciale [kuipschommel](#). De kuipschommel heeft een grote zithoek die zorgt voor een comfortabele zit en een EPDM rubberen bumper aan de voorzijde, die schokabsorberend werkt. Voor de kinderopvang is een [babyzitje](#) waar de kinderen helemaal in kunnen zitten een veilige optie om aan het schommelframe te hangen. Vanaf een jaar of vier is een traditioneel rubberen [basis schommelzitje](#) een prima optie. Zo maak je van je schommelframe een schommel op maat, die is afgestemd op de doelgroep. Bekijk alle [schommels](#) en schommelzitjes op onze website.

Foto's



Technische tekeningen

Matenplan





TnT speeltoestellen



Spelen met kleur zonder extra kosten

Kleuren spelen een belangrijke rol in een mensenleven, bewust en onbewust. Houd bij de inrichting van een speelplek daarom rekening met de kleurbeleving van kinderen. Bij TnT mag je zelf de kleuren van je speeltoestel bepalen. Kies voor kleuren die passen bij de leeftijdsgroep van de kinderen, aansluiten op je huisstijl of opgaan in de omgeving. Het aanpassen van de kleuren is een gratis service.



Metaal



Kunststof



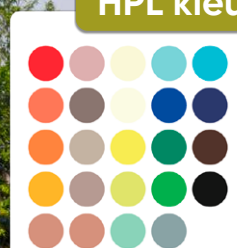
PE



PE met gravering



HPL kleur



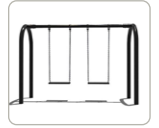
HPL met hout textuur

Technisch materialenoverzicht

Op deze pagina vind je een lijst met de meest gebruikte materialen in onze speeltoestellen en andere producten. Mocht je specifieke informatie wensen over een bepaald toestel of de gebruikte materialen, neem dan even contact met ons op.

Ronde palen / staanders, Bovenbalk, Wip-balk, Schommelstelling

90mm of 114mm gegalvaniseerd gepoedercoat staal met antiroest afwerking



Vierkante (natuurlijke) palen / staanders

100mm x 100mm aluminium 3,5mm dik



Vloeren, Plateau, Trappen, Zitvlak

3mm RVS frame met een 15mm HPL plaat

HPL trappen: 15mm HPL panelen met aluminium stepjes



Duikelstangen, Spijlwanden, Stangen, Hangrekken, HPL Trapleuningen

2,5mm gegalvaniseerd gepoedercoat antiroest staal. Laser gesneden



Wanden, Zitjes

Standaard wanden en zitjes: PE board

HPL wanden: 15mm HPL panelen



Glijbanen

RVS: Roestvrij staal

Kunststof: Gerecycled LLDEP 10mm zonbestendig plastic in mallen vorm gegeven

HPL: 2mm roestvrij staal met 15mm HPL panelen



Kunststof

Gerecycled LLDEP 10mm zonbestendig plastic. In mallen vorm gegeven

Netten

18 mm 6-draads-staaltouwen, onderling verbonden met aluminium verbindings- koppelingen

Schommel-lagers

Gegalvaniseerd staal, met nylon lagers en M12 draadstang

Schommel-kettingen

Roestvrij staal Ø6mm

Schommel-zitting

Spuitgegoten EPDM rubber met aluminium inlegplaat

Stepjes

Pe Board 15 mm

Kettingen

8mm RVS kettingen

Handvaten

LLDEP 10mm met rubber gecoat anti slip afwerking

Paalkappen

Aluminium

Kunststof - Gerecycled LLDEP 10mm zonbestendig plastic. In mallen vorm gegeven

Schroeven

RVS 6 kant schroeven en gepolijste torx bouten