

# Arm rotatie met 2 schijven

Leeftijd vanaf 12 jaar

€1.095 excl. BTW

€1.324,95 incl. BTW

## Toestelspecificaties

Toestel hoogte

116 cm

Benodigde ruimte

L 102 cm X B 115 cm X H 116 cm

Productcode FN-0514



## Beschrijving

### Oefening:

De armrotatie met twee schijven is tweeledig te gebruiken. Aan de ene kant twee schijven waaraan gedraaid moet worden, aan de andere kant een armfiets.

**Schijven:** ga achter het frame met de schijven staan met de voeten op schouderbreedte uit elkaar en pak met elke hand een schijf. Draai beide schijven in verschillende richtingen, variërend in tempo. Wissel regelmatig af van draairichting

**Armfiets:** pak met beiden handen de twee handpedalen vast en zet het toestel in gang door met de armen een fietsbeweging te maken. Houd rekening met de juiste houding, schouders naar achteren, hoofd en kin omhoog en span de buikspieren aan. Kijk vooruit en niet naar beneden en blijf rustig ademen.

Beide oefeningen zijn erop gericht om door draaiende bewegingen de schouders, ellebogen en polsgewrichten te mobiliseren en de schouderpijpen te versterken.

## Armrotatie outdoor fitnessstoestel

Deze armrotatie met twee schijven en een armfiets is een outdoor fitnessstoestel dat met name ook geschikt is voor ouderen en voor gebruikers die aan het revalideren zijn. Het sporttoestel is geschikt voor twee gebruikers tegelijkertijd. Als optie is een instructiebord bij de armrotatie met armfiets verkrijgbaar waarop informatie hoe je de oefening moet uitvoeren en eventuele extra oefeningen die je met dit outdoor fitnessstoestel kunt doen. De armrotatie is in verschillende kleuren en kleurstellingen te verkrijgen. Vraag ons naar de mogelijkheden.

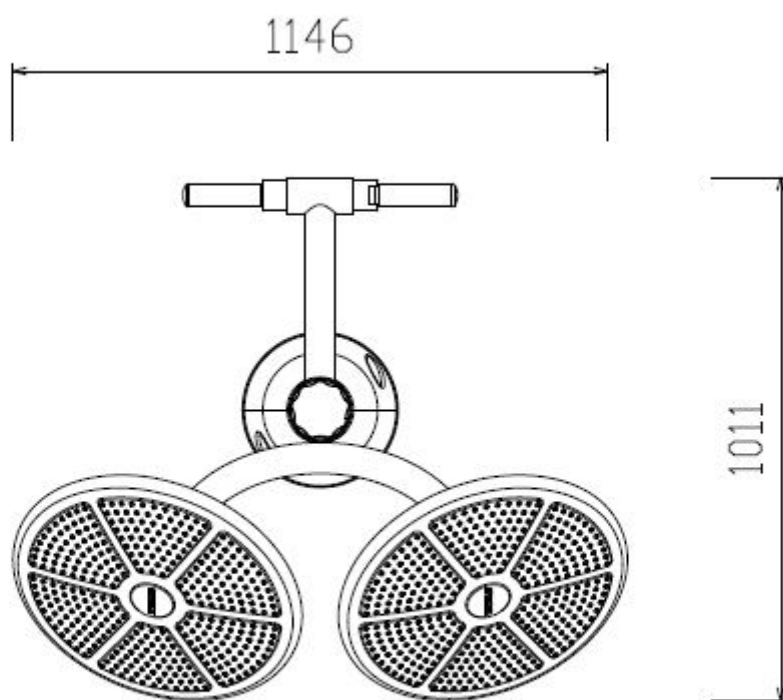
## Foto's



# Technische tekeningen

## Matenplan

---





TnT speeltoestellen



## Spelen met kleur zonder extra kosten

Kleuren spelen een belangrijke rol in een mensenleven, bewust en onbewust. Houd bij de inrichting van een speelplek daarom rekening met de kleurbeleving van kinderen. Bij TnT mag je zelf de kleuren van je speeltoestel bepalen. Kies voor kleuren die passen bij de leeftijdsgroep van de kinderen, aansluiten op je huisstijl of opgaan in de omgeving. Het aanpassen van de kleuren is een gratis service.



Metaal



Kunststof



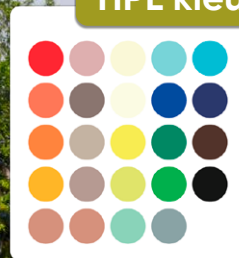
PE



PE met gravering



HPL kleur



HPL met hout textuur

## Technisch materialenoverzicht

Op deze pagina vind je een lijst met de meest gebruikte materialen in onze speeltoestellen en andere producten. Mocht je specifieke informatie wensen over een bepaald toestel of de gebruikte materialen, neem dan even contact met ons op.

### Ronde palen / staanders, Bovenbalk, Wip-balk, Schommelstelling

90mm of 114mm gegalvaniseerd gepoedercoat staal met antiroest afwerking



### Vierkante (natuurlijke) palen / staanders

100mm x 100mm aluminium 3,5mm dik



### Vloeren, Plateau, Trappen, Zitvlak

3mm RVS frame met een 15mm HPL plaat

HPL trappen: 15mm HPL panelen met aluminium stepjes



### Duikelstangen, Spijlwanden, Stangen, Hangrekken, HPL Trapleuningen

2,5mm gegalvaniseerd gepoedercoat antiroest staal. Laser gesneden



### Wanden, Zitjes

Standaard wanden en zitjes: PE board

HPL wanden: 15mm HPL panelen



### Glijbanen

RVS: Roestvrij staal

Kunststof: Gerecycled LLDEP 10mm zonbestendig plastic in mallen vorm gegeven

HPL: 2mm roestvrij staal met 15mm HPL panelen



**Kunststof** Gerecycled LLDEP 10mm zonbestendig plastic. In mallen vorm gegeven

**Netten** 18 mm 6-draads-staaltouwen, onderling verbonden met aluminium verbindings- koppelingen

**Schommel-lagers** Gegalvaniseerd staal, met nylon lagers en M12 draadstang

**Schommel-kettingen** Roestvrij staal Ø6mm

**Schommel-zitting** Spuitgegoten EPDM rubber met aluminium inlegplaat

**Stepjes** Pe Board 15 mm

**Kettingen** 8mm RVS kettingen

**Handvaten** LLDEP 10mm met rubber gecoat anti slip afwerking

**Paalkappen** Aluminium

Kunststof - Gerecycled LLDEP 10mm zonbestendig plastic. In mallen vorm gegeven

**Schroeven** RVS 6 kant schroeven en gepolijste torx bouten