

# Wip voor 2

Leeftijd tot 8 jaar

**€1.591** excl. BTW

€1.925,11 incl. BTW

## Toestelspecificaties

Toestel hoogte	Valhoogte	Valruimte
 92 cm	 100 cm	 22 m <sup>2</sup>

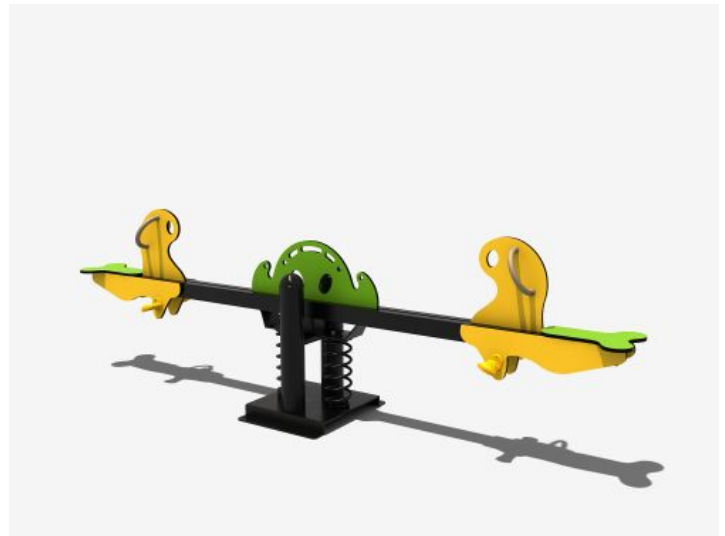
Benodigde ruimte

<b>L</b> 614 cm	X	<b>B</b> 361 cm	X	<b>H</b> 92 cm
-----------------	---	-----------------	---	----------------

Toestel grootte

<b>L</b> 314 cm	X	<b>B</b> 61 cm	X	<b>H</b> 92 cm
-----------------	---	----------------	---	----------------

Productcode W-553



## Beschrijving

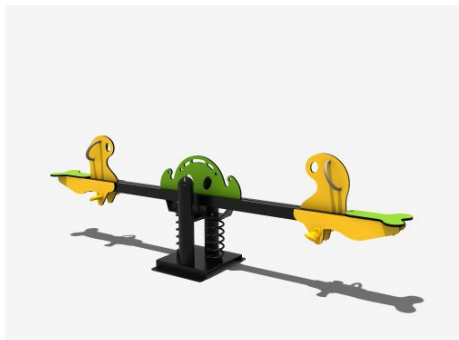
Met z'n tweetjes op de wip wap, hoe leuk is dat! Op deze wip voor twee kun je ook lekker met papa of mama spelen. En je kunt dit wipstoestel kopen in allerlei leuke kleurcombinaties.

## Een wipstoestel betekent samenwerking

Maar een wip wap in beweging krijgen, is zo eenvoudig nog niet. Want je moet wel degelijk met elkaar samenwerken om van laag naar hoog en omgekeerd te komen. En je moet jouw kracht afstemmen op die van de ander.

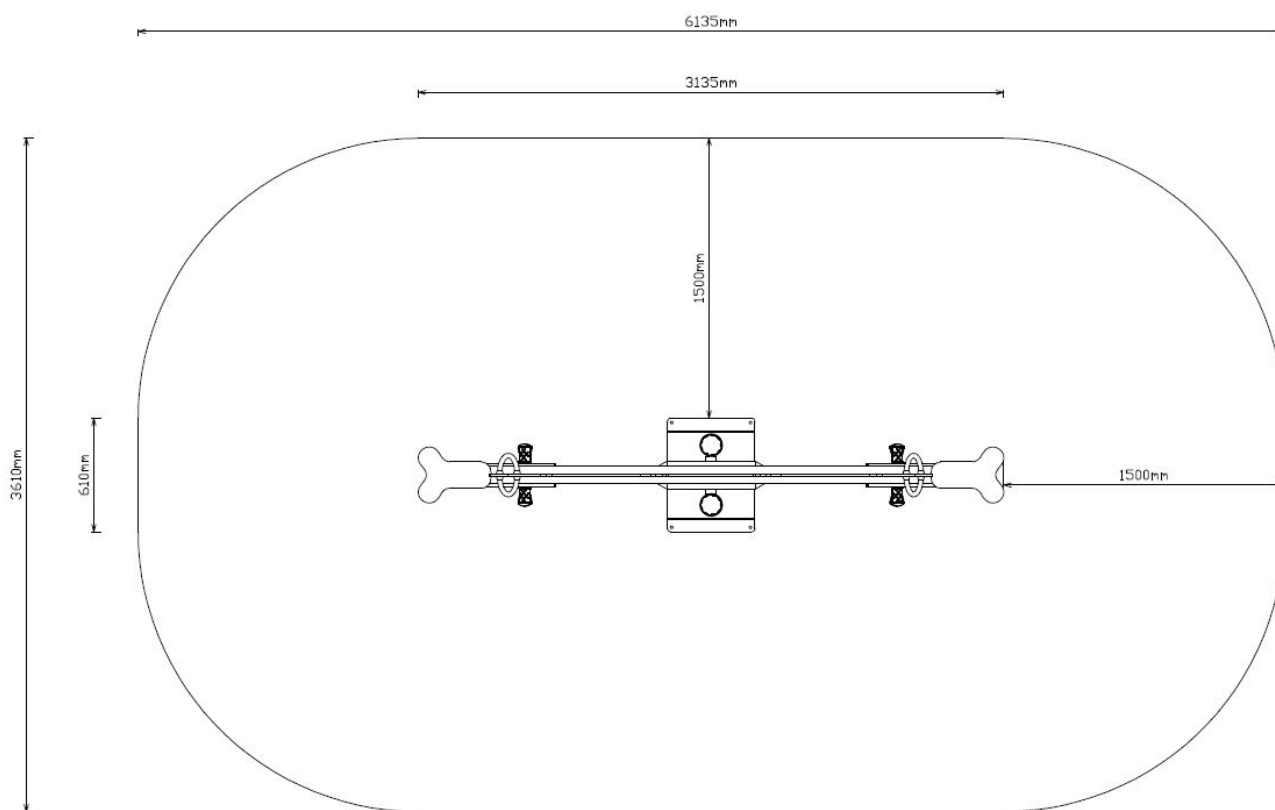
Deze modern vormgegeven wipwap heeft aan beide kanten zitjes in de vorm van speelse eendjes. Aan de kop zijn handvatten gemaakt om je stevig aan vast te houden. De wip wordt verankerd op een stevige betonnen voet en is vandalismebestendig. Dit wipstoestel kan uitgevoerd worden in verschillende kleurstellingen. Bepaal dus je eigen kleurcombinatie en maak er een speelstoestel op maat van.

# Foto's



# Technische tekeningen

## Matenplan





TnT speeltoestellen



## Spelen met kleur zonder extra kosten

Kleuren spelen een belangrijke rol in een mensenleven, bewust en onbewust. Houd bij de inrichting van een speelplek daarom rekening met de kleurbeleving van kinderen. Bij TnT mag je zelf de kleuren van je speeltoestel bepalen. Kies voor kleuren die passen bij de leeftijdsgroep van de kinderen, aansluiten op je huisstijl of opgaan in de omgeving. Het aanpassen van de kleuren is een gratis service.



Metaal



Kunststof



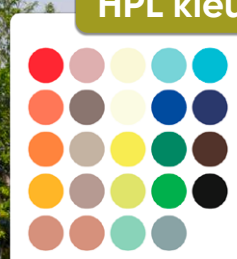
PE



PE met gravering



HPL kleur



HPL met hout textuur

## Technisch materialenoverzicht

Op deze pagina vind je een lijst met de meest gebruikte materialen in onze speeltoestellen en andere producten. Mocht je specifieke informatie wensen over een bepaald toestel of de gebruikte materialen, neem dan even contact met ons op.

### Ronde palen / staanders, Bovenbalk, Wip-balk, Schommelstelling

90mm of 114mm gegalvaniseerd gepoedercoat staal met antiroest afwerking



### Vierkante (natuurlijke) palen / staanders

100mm x 100mm aluminium 3,5mm dik



### Vloeren, Plateau, Trappen, Zitvlak

3mm RVS frame met een 15mm HPL plaat

HPL trappen: 15mm HPL panelen met aluminium stepjes



### Duikelstangen, Spijlwanden, Stangen, Hangrekken, HPL Trapleuningen

2,5mm gegalvaniseerd gepoedercoat antiroest staal. Laser gesneden



### Wanden, Zitjes

Standaard wanden en zitjes: PE board

HPL wanden: 15mm HPL panelen



### Glijbanen

RVS: Roestvrij staal

Kunststof: Gerecycled LLDEP 10mm zonbestendig plastic in mallen vorm gegeven

HPL: 2mm roestvrij staal met 15mm HPL panelen



**Kunststof** Gerecycled LLDEP 10mm zonbestendig plastic. In mallen vorm gegeven

**Netten** 18 mm 6-draads-staaltouwen, onderling verbonden met aluminium verbindings- koppelingen

**Schommel-lagers** Gegalvaniseerd staal, met nylon lagers en M12 draadstang

**Schommel-kettingen** Roestvrij staal Ø6mm

**Schommel-zitting** Spuitgegoten EPDM rubber met aluminium inlegplaat

**Stepjes** Pe Board 15 mm

**Kettingen** 8mm RVS kettingen

**Handvaten** LLDEP 10mm met rubber gecoat anti slip afwerking

**Paalkappen** Aluminium

Kunststof - Gerecycled LLDEP 10mm zonbestendig plastic. In mallen vorm gegeven

**Schroeven** RVS 6 kant schroeven en gepolijste torx bouten