




Veertoestel Bloem

Leeftijd tot 8 jaar

€720 excl. BTW

€871,20 incl. BTW

Toestelspecificaties

Toestel hoogte	Valhoogte	Valruimte
 88 cm	 62 cm	 13 m ²

Benodigde ruimte

L 356 cm	X	B 342 cm	X	H 88 cm
-----------------	---	-----------------	---	----------------

Toestel grootte

L 56 cm	X	B 42 cm	X	H 80 cm
----------------	---	----------------	---	----------------

Productcode V-512



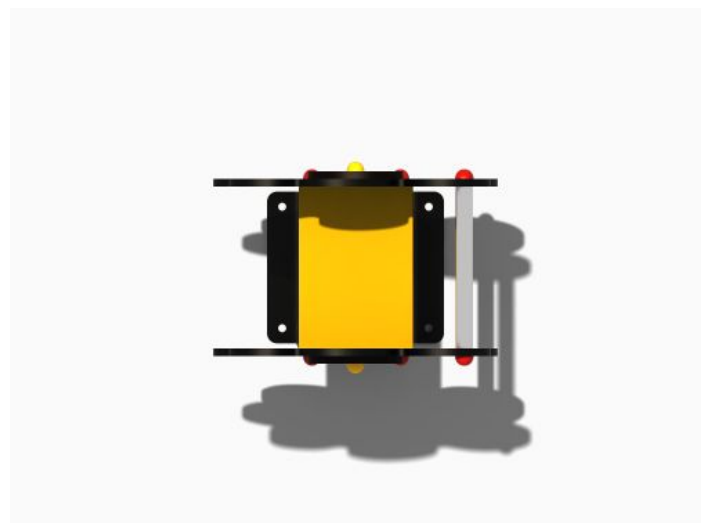
Beschrijving

Veertoestel Bloem brengt een lach op het gezicht van alle kinderen. Het vrolijk gekleurde veerfiguur zorgt voor veel veerplezier.

Veertoestel Bloem kleurt iedere speelplaats

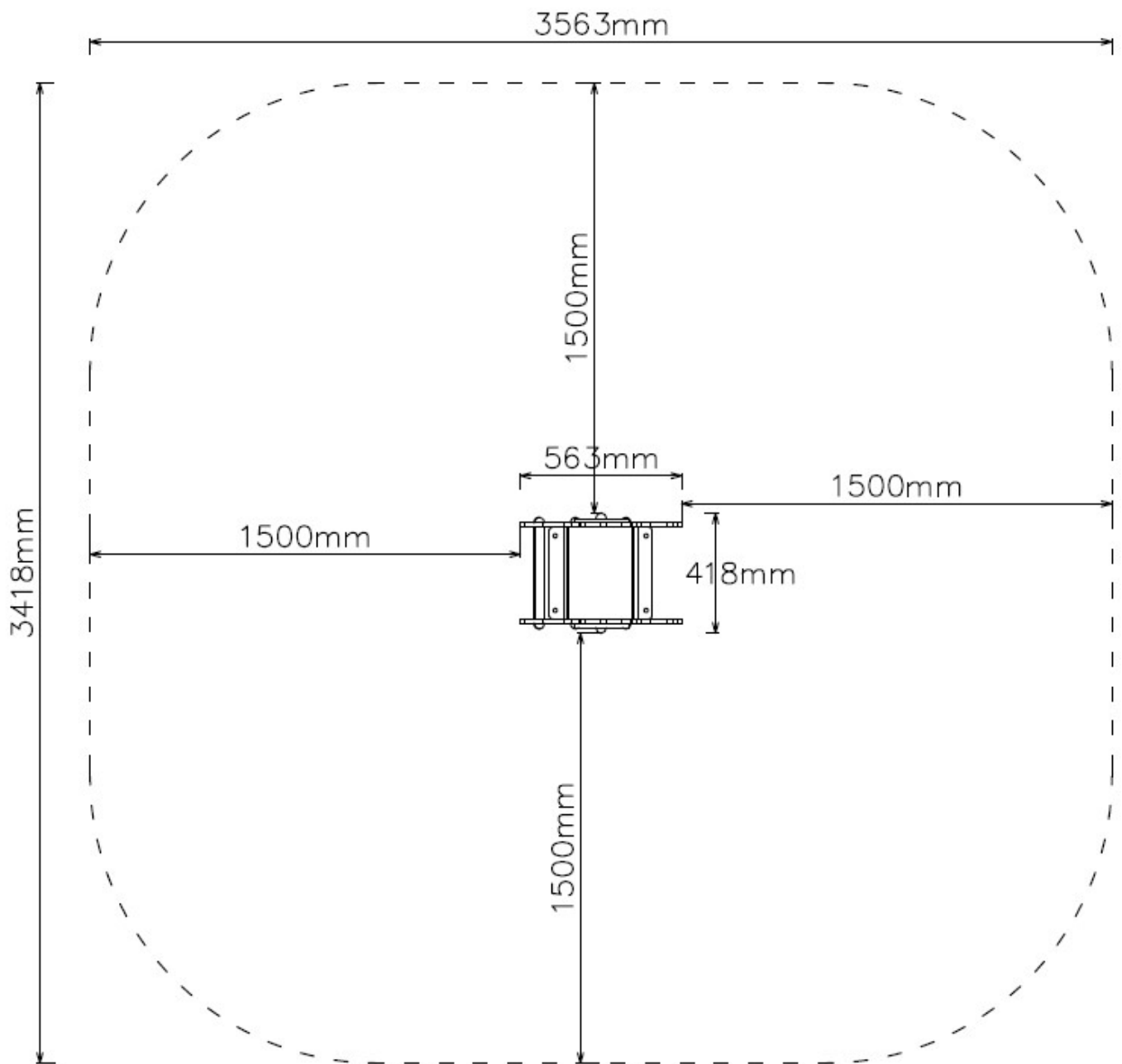
Een rode bloem met een geel hart, dit veertoestel Bloem kleurt prachtig op iedere speelplaats. De bloem is gemaakt van PE-board. De stangen voor de voetjes en de handjes zijn van gepoedercoat antiroest staal. Jonge kinderen kunnen veilig op dit veerfiguur bewegen want eruit vallen is bijna onmogelijk door de hoge zijwanden. En de stevige veer zorgt voor veel wiebelplezier. Liever een grappige [Zeehond](#) of een stoere [Motor](#) als veertoestel? Bekijk alle goedkope [veerwippen](#) op onze website.

Foto's



Technische tekeningen

Matenplan





TnT speeltoestellen



Spelen met kleur zonder extra kosten

Kleuren spelen een belangrijke rol in een mensenleven, bewust en onbewust. Houd bij de inrichting van een speelplek daarom rekening met de kleurbeleving van kinderen. Bij TnT mag je zelf de kleuren van je speeltoestel bepalen. Kies voor kleuren die passen bij de leeftijdsgroep van de kinderen, aansluiten op je huisstijl of opgaan in de omgeving. Het aanpassen van de kleuren is een gratis service.



Metaal



Kunststof



PE



PE met gravering



HPL kleur



HPL met hout textuur

Technisch materialenoverzicht

Op deze pagina vind je een lijst met de meest gebruikte materialen in onze speeltoestellen en andere producten. Mocht je specifieke informatie wensen over een bepaald toestel of de gebruikte materialen, neem dan even contact met ons op.

Ronde palen / staanders, Bovenbalk, Wip-balk, Schommelstelling

90mm of 114mm gegalvaniseerd gepoedercoat staal met antiroest afwerking



Vierkante (natuurlijke) palen / staanders

100mm x 100mm aluminium 3,5mm dik



Vloeren, Plateau, Trappen, Zitvlak

3mm RVS frame met een 15mm HPL plaat

HPL trappen: 15mm HPL panelen met aluminium stepjes



Duikelstangen, Spijlwanden, Stangen, Hangrekken, HPL Trapleuningen

2,5mm gegalvaniseerd gepoedercoat antiroest staal. Laser gesneden



Wanden, Zitjes

Standaard wanden en zitjes: PE board

HPL wanden: 15mm HPL panelen



Glijbanen

RVS: Roestvrij staal

Kunststof: Gerecycled LLDEP 10mm zonbestendig plastic in mallen vorm gegeven

HPL: 2mm roestvrij staal met 15mm HPL panelen



Kunststof Gerecycled LLDEP 10mm zonbestendig plastic. In mallen vorm gegeven

Netten 18 mm 6-draads-staaltouwen, onderling verbonden met aluminium verbindings- koppelingen

Schommel-lagers Gegalvaniseerd staal, met nylon lagers en M12 draadstang

Schommel-kettingen Roestvrij staal Ø6mm

Schommel-zitting Spuitgegoten EPDM rubber met aluminium inlegplaat

Stepjes Pe Board 15 mm

Kettingen 8mm RVS kettingen

Handvaten LLDEP 10mm met rubber gecoat anti slip afwerking

Paalkappen Aluminium

Kunststof - Gerecycled LLDEP 10mm zonbestendig plastic. In mallen vorm gegeven

Schroeven RVS 6 kant schroeven en gepolijste torx bouten