

Lat pull down met instructiebord

Leeftijd vanaf 12 jaar

€4.921 excl. BTW

€5.954,41 incl. BTW

Toestelspecificaties

Toestel hoogte

± 236 cm

Toestel grootte

L 294 cm X **B** 99 cm X **H** 236 cm

Productcode FN-1506



Beschrijving

De Dubbele Lat Pull Down is een compleet outdoor fitnessstoestel bestaande uit twee workout trainingsstations met een geïntegreerd instructiebord waarop informatie over de oefeningen.

Training op de Lat Pull Down

Neem plaats op het zitje, kijk weg van het frame, plaats de voeten stevig op de grond en pak de handgrepen vast. Trek met je hele gewicht de stang naar beneden tot net boven de schouders, houd deze stand even vast en breng de stang langzaam en gecontroleerd terug omhoog totdat de armen weer gestrekt zijn. Herhaal deze oefening een aantal keren. Adem in als je de stang naar beneden trekt en adem weer uit bij de terugkeer naar boven. De neerwaartse beweging van de handgreep van deze Lat Pull Down zorgt voor de training van de spieren in de rug, armen en schouders. Het eigen gewicht dient als tegengewicht.

Dubbele Lat Pull Down outdoor fitnessstoestel

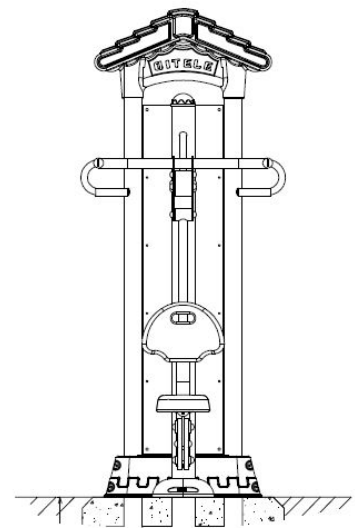
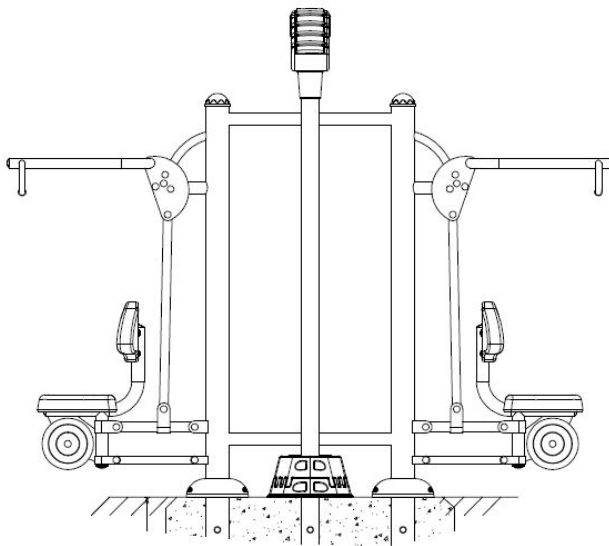
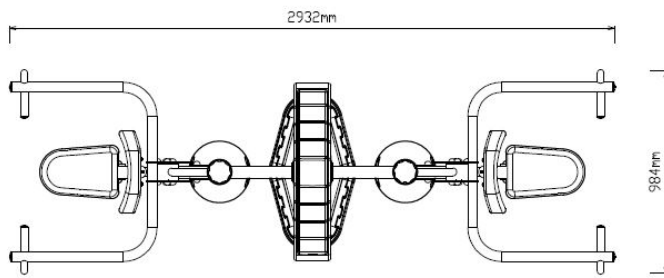
Met dit dubbele outdoor fitnessstoestel Lat Pull Down kun je met zijn tweeën tegelijk je rug-, arm- en schouderspieren trainen. Op het bijbehorende instructiebord vind je alle informatie over de uit te voeren training als ook extra oefeningen die je op het fitnessstoestel kunt doen. De Dubbele Lat Pull Down is in verschillende kleuren en kleurstellingen leverbaar. Vraag ons naar de mogelijkheden

Foto's



Technische tekeningen

Matenplan





TnT speeltoestellen



Spelen met kleur zonder extra kosten

Kleuren spelen een belangrijke rol in een mensenleven, bewust en onbewust. Houd bij de inrichting van een speelplek daarom rekening met de kleurbeleving van kinderen. Bij TnT mag je zelf de kleuren van je speeltoestel bepalen. Kies voor kleuren die passen bij de leeftijdsgroep van de kinderen, aansluiten op je huisstijl of opgaan in de omgeving. Het aanpassen van de kleuren is een gratis service.



Metaal



Kunststof



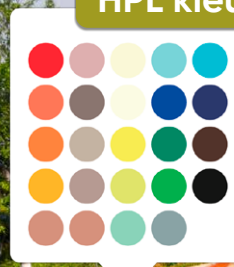
PE



PE met gravering



HPL kleur



HPL met hout textuur

Technisch materialenoverzicht

Op deze pagina vind je een lijst met de meest gebruikte materialen in onze speeltoestellen en andere producten. Mocht je specifieke informatie wensen over een bepaald toestel of de gebruikte materialen, neem dan even contact met ons op.

Ronde palen / staanders, Bovenbalk, Wip-balk, Schommelstelling

90mm of 114mm gegalvaniseerd gepoedercoat staal met antiroest afwerking



Vierkante (natuurlijke) palen / staanders

100mm x 100mm aluminium 3,5mm dik



Vloeren, Plateau, Trappen, Zitvlak

3mm RVS frame met een 15mm HPL plaat

HPL trappen: 15mm HPL panelen met aluminium stepjes



Duikelstangen, Spijlwanden, Stangen, Hangrekken, HPL Trapleuningen

2,5mm gegalvaniseerd gepoedercoat antiroest staal. Laser gesneden



Wanden, Zitjes

Standaard wanden en zitjes: PE board

HPL wanden: 15mm HPL panelen



Glijbanen

RVS: Roestvrij staal

Kunststof: Gerecycled LLDEP 10mm zonbestendig plastic in mallen vorm gegeven

HPL: 2mm roestvrij staal met 15mm HPL panelen



Kunststof Gerecycled LLDEP 10mm zonbestendig plastic. In mallen vorm gegeven

Netten 18 mm 6-draads-staaltouwen, onderling verbonden met aluminium verbindings- koppelingen

Schommel-lagers Gegalvaniseerd staal, met nylon lagers en M12 draadstang

Schommel-kettingen Roestvrij staal Ø6mm

Schommel-zitting Spuitgegoten EPDM rubber met aluminium inlegplaat

Stepjes Pe Board 15 mm

Kettingen 8mm RVS kettingen

Handvaten LLDEP 10mm met rubber gecoat anti slip afwerking

Paalkappen Aluminium

Kunststof - Gerecycled LLDEP 10mm zonbestendig plastic. In mallen vorm gegeven

Schroeven RVS 6 kant schroeven en gepolijste torx bouten