

Roeibeweging


Leeftijd vanaf 12 jaar

€1.286 excl. BTW

€1.556,06 incl. BTW

Toestelspecificaties

Toestel hoogte

 120 cm

Toestel grootte

L 138 cm X **B** 83 cm X **H** 120 cm

Productcode FN-0502



Beschrijving

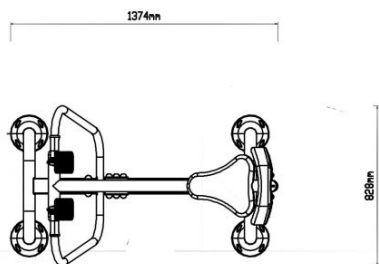
Oefening:

Neem plaats op de zitting van de roeitrainer en zet de voeten in de voetsteunen. Pak de handgrepen vast en trek deze met zo veel mogelijk kracht naar achteren. Laat ze vervolgens weer rustig in rustpositie terugkeren en houdt hierbij de handen aan de grepen. Voer de training langzaam op tot de juiste snelheid. De roeitrainer is een doorlopende cyclische beweging waarmee je armen, benen, rug en buik traint. Maar ook de conditie wordt met een training verbeterd.

Outdoor fitnessstoestel roeitrainer

De roeitrainer is een outdoor fitness apparaat waarmee je de rugspieren, het tussenschouderblad, de achterste schoudergordel, de rompschouder en bicepsspieren versterkt. Als optie is een instructiebord bij de roeitrainer verkrijgbaar waarop informatie hoe je de oefening moet uitvoeren en eventuele extra oefeningen die je met dit outdoor fitnessstoestel kunt doen. De roeitrainer is in verschillende kleuren en kleurstellingen te verkrijgen. Vraag ons naar de mogelijkheden.

Foto's



Roelbeweging De roelbeweging is een ideale training voor spiergroepen in het hele lichaam en voor het verbeteren van je conditie en uithoudingsvermogen.

De voordelen

- Train je taille en rug en de spieren van de buik en onderrug.
- Verbetert de conditie en het uithoudingsvermogen.

Instructies

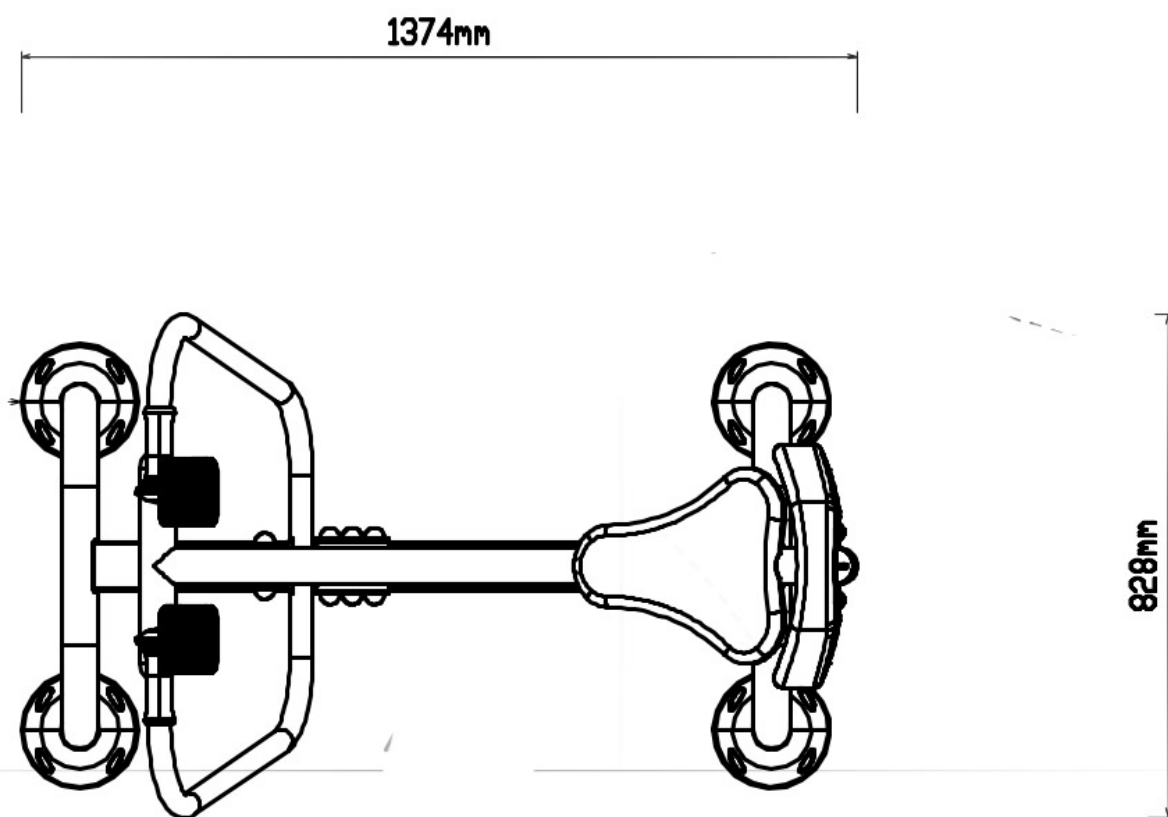
1. Staakken en opwarmen gedurende 5 minuten voorafgaand aan elke oefening.
2. Ga zitten en houd de handvaten van het apparaat stevig vast.
3. Leun naar voren om het zittende comfortabel te maken.
4. Trek de boeking eerst laag naar achter en naar voren, en voor het tempo daarna geleidelijk op tot de juiste snelheid.
5. Vergeet niet om na de activiteit af te koelen voor een periode van 3-5 minuten voor het rusten verder.
6. Reik na de oefening de gebuikte spieren uit om je rugspieren te herstellen. Hierdoor krijg je meestal minder pijn op springen.

www.tntspeeltoestellen.nl



Technische tekeningen

Matenplan





TnT speeltoestellen



Spelen met kleur zonder extra kosten

Kleuren spelen een belangrijke rol in een mensenleven, bewust en onbewust. Houd bij de inrichting van een speelplek daarom rekening met de kleurbeleving van kinderen. Bij TnT mag je zelf de kleuren van je speeltoestel bepalen. Kies voor kleuren die passen bij de leeftijdsgroep van de kinderen, aansluiten op je huisstijl of opgaan in de omgeving. Het aanpassen van de kleuren is een gratis service.



Metaal



Kunststof



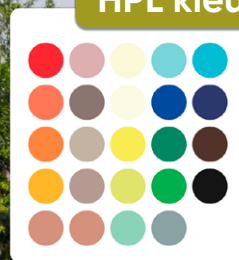
PE



PE met gravering



HPL kleur



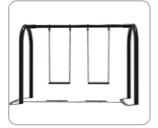
HPL met hout textuur

Technisch materialenoverzicht

Op deze pagina vind je een lijst met de meest gebruikte materialen in onze speeltoestellen en andere producten. Mocht je specifieke informatie wensen over een bepaald toestel of de gebruikte materialen, neem dan even contact met ons op.

Ronde palen / staanders, Bovenbalk, Wip-balk, Schommelstelling

90mm of 114mm gegalvaniseerd gepoedercoat staal met antiroest afwerking



Vierkante (natuurlijke) palen / staanders

100mm x 100mm aluminium 3,5mm dik



Vloeren, Plateau, Trappen, Zitvlak

3mm RVS frame met een 15mm HPL plaat

HPL trappen: 15mm HPL panelen met aluminium stepjes



Duikelstangen, Spijlwanden, Stangen, Hangrekken, HPL Trapleuningen

2,5mm gegalvaniseerd gepoedercoat antiroest staal. Laser gesneden



Wanden, Zitjes

Standaard wanden en zitjes: PE board

HPL wanden: 15mm HPL panelen



Glijbanen

RVS: Roestvrij staal

Kunststof: Gerecycled LLDEP 10mm zonbestendig plastic in mallen vorm gegeven

HPL: 2mm roestvrij staal met 15mm HPL panelen



Kunststof Gerecycled LLDEP 10mm zonbestendig plastic. In mallen vorm gegeven

Netten 18 mm 6-draads-staaltouwen, onderling verbonden met aluminium verbindings- koppelingen

Schommel-lagers Gegalvaniseerd staal, met nylon lagers en M12 draadstang

Schommel-kettingen Roestvrij staal Ø6mm

Schommel-zitting spuitgegoten EPDM rubber met aluminium inlegplaat

Stepjes Pe Board 15 mm

Kettingen 8mm RVS kettingen

Handvaten LLDEP 10mm met rubber gecoat anti slip afwerking

Paalkappen Aluminium

Kunststof - Gerecycled LLDEP 10mm zonbestendig plastic. In mallen vorm gegeven

Schroeven RVS 6 kant schroeven en gepolijste torx bouten