

# Hpl speelpanelen 3 stuks

Leeftijd tot 8 jaar

**€2.395** excl. BTW

€2.897,95 incl. BTW



## Toestelspecificaties

Toestel hoogte Valruimte

 130 cm  19 m<sup>2</sup>

Benodigde ruimte

**L** 588 cm X **B** 302 cm X **H** 130 cm

Toestel grootte

**L** 290 cm X **B** 30 cm X **H** 130 cm

Productcode PE-P003

## Beschrijving

Deze speelwanden nemen niet veel plaats in, hebben aantrekkingskracht door de kleurstelling en zijn ook nog eens leerzaam. Ze passen dan ook uitstekend op het schoolplein.

## Spelend leren

Voor alle kinderen die het leuk vinden om spelend te leren of lerend te spelen. Drie verschillende educatieve spelwanden met verschillende spelletjes. Er zijn verschillende combinaties van spelelementen mogelijk. Zo kun je kiezen uit een weerpaneel, klok kijken, sommetjes maken, woordjes spellen of een slangenspel. Neem voor alle mogelijkheden contact met ons op.

## Kleurrijk en duurzaam

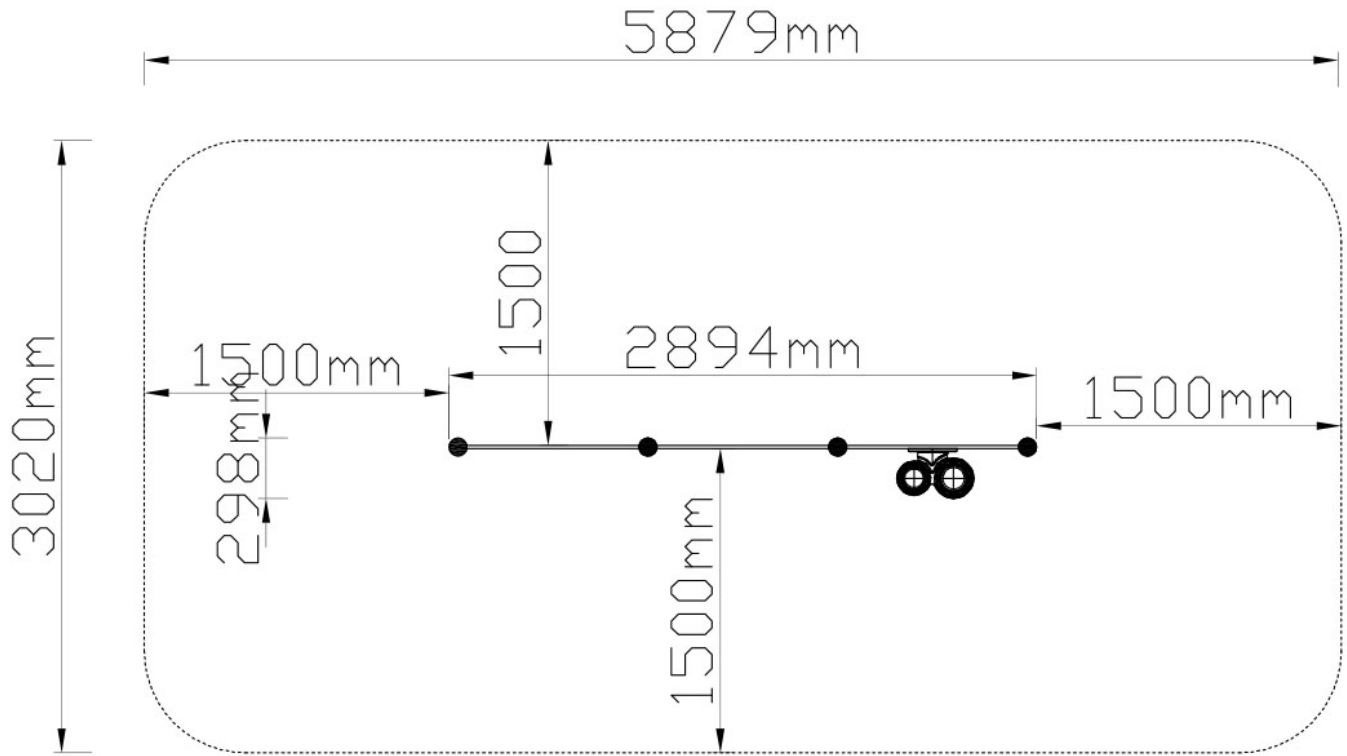
Deze spelwanden zijn gemaakt van gepoedercoate metalen staanders met kleurige wandpanelen van HPL. In deze [kleurrijk en duurzaam-serie](#) van TnT Speeltoestellen vind je nog veel meer kleurige speeltoestellen die jarenlang meegaan. Voor nog meer speelplezier kun je de spelwanden ook combineren met een [speelhuisje](#) of ander speeltoestel.

# Foto's



# Technische tekeningen

## Matenplan





TnT speeltoestellen



## Spelen met kleur zonder extra kosten

Kleuren spelen een belangrijke rol in een mensenleven, bewust en onbewust. Houd bij de inrichting van een speelplek daarom rekening met de kleurbeleving van kinderen. Bij TnT mag je zelf de kleuren van je speeltoestel bepalen. Kies voor kleuren die passen bij de leeftijdsgroep van de kinderen, aansluiten op je huisstijl of opgaan in de omgeving. Het aanpassen van de kleuren is een gratis service.



Metaal



Kunststof



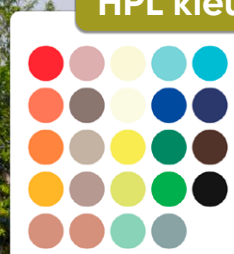
PE



PE met gravering



HPL kleur



HPL met hout textuur

## Technisch materialenoverzicht

Op deze pagina vind je een lijst met de meest gebruikte materialen in onze speeltoestellen en andere producten. Mocht je specifieke informatie wensen over een bepaald toestel of de gebruikte materialen, neem dan even contact met ons op.

### Ronde palen / staanders, Bovenbalk, Wip-balk, Schommelstelling

90mm of 114mm gegalvaniseerd gepoedercoat staal met antiroest afwerking



### Vierkante (natuurlijke) palen / staanders

100mm x 100mm aluminium 3,5mm dik



### Vloeren, Plateau, Trappen, Zitvlak

3mm RVS frame met een 15mm HPL plaat

HPL trappen: 15mm HPL panelen met aluminium stepjes



### Duikelstangen, Spijlwanden, Stangen, Hangrekken, HPL Trapleuningen

2,5mm gegalvaniseerd gepoedercoat antiroest staal. Laser gesneden



### Wanden, Zitjes

Standaard wanden en zitjes: PE board

HPL wanden: 15mm HPL panelen



### Glijbanen

RVS: Roestvrij staal

Kunststof: Gerecycled LLDEP 10mm zonbestendig plastic in mallen vorm gegeven

HPL: 2mm roestvrij staal met 15mm HPL panelen



**Kunststof** Gerecycled LLDEP 10mm zonbestendig plastic. In mallen vorm gegeven

**Netten** 18 mm 6-draads-staaltouwen, onderling verbonden met aluminium verbindings- koppelingen

**Schommel-lagers** Gegalvaniseerd staal, met nylon lagers en M12 draadstang

**Schommel-kettingen** Roestvrij staal Ø6mm

**Schommel-zitting** Spuitgegoten EPDM rubber met aluminium inlegplaat

**Stepjes** Pe Board 15 mm

**Kettingen** 8mm RVS kettingen

**Handvaten** LLDEP 10mm met rubber gecoat anti slip afwerking

**Paalkappen** Aluminium

Kunststof - Gerecycled LLDEP 10mm zonbestendig plastic. In mallen vorm gegeven

**Schroeven** RVS 6 kant schroeven en gepolijste torx bouten