

Metaalijn Glijbaan

Leeftijd tot 8 jaar

€4.401 excl. BTW

€5.325,21 incl. BTW

Toestelspecificaties

Toestel hoogte	Valhoogte	Valruimte
 230 cm	 100 cm	 35.7 m ²

Benodigde ruimte

L 555 cm	X	B 644 cm	X	H 230 cm
-----------------	---	-----------------	---	-----------------

Toestel grootte

L 255 cm	X	B 296 cm	X	H 230 cm
-----------------	---	-----------------	---	-----------------

Productcode CM-1103



Beschrijving

Robuuster kan het bijna niet, deze glijbaan is compleet van metaal gemaakt en heeft een rvs glijbaan.

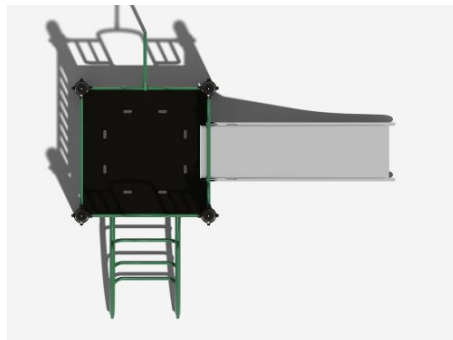
Een glijbaan voor de allerjongsten

Deze glijbaan uit de metaalijn met een laag platform van 90 cm is geschikt voor de allerkleinste glijders onder ons. De vloer van deze glijbaan is gemaakt van staalbord met een rubber gecoate anti-slip behandeling om uitglijden te voorkomen. Via het gebogen klimrek klim je naar het platform om vervolgens met een vaart via de rvs glijbaan weer naar beneden te roetsjen. Een heel mooi speeltoestel voor de kinderopvang, in een speeltuin, voor de kleintjes op de camping of de laagste groepen van de basisschool.

Een glijbaan uit de metaalijn speeltoestellen

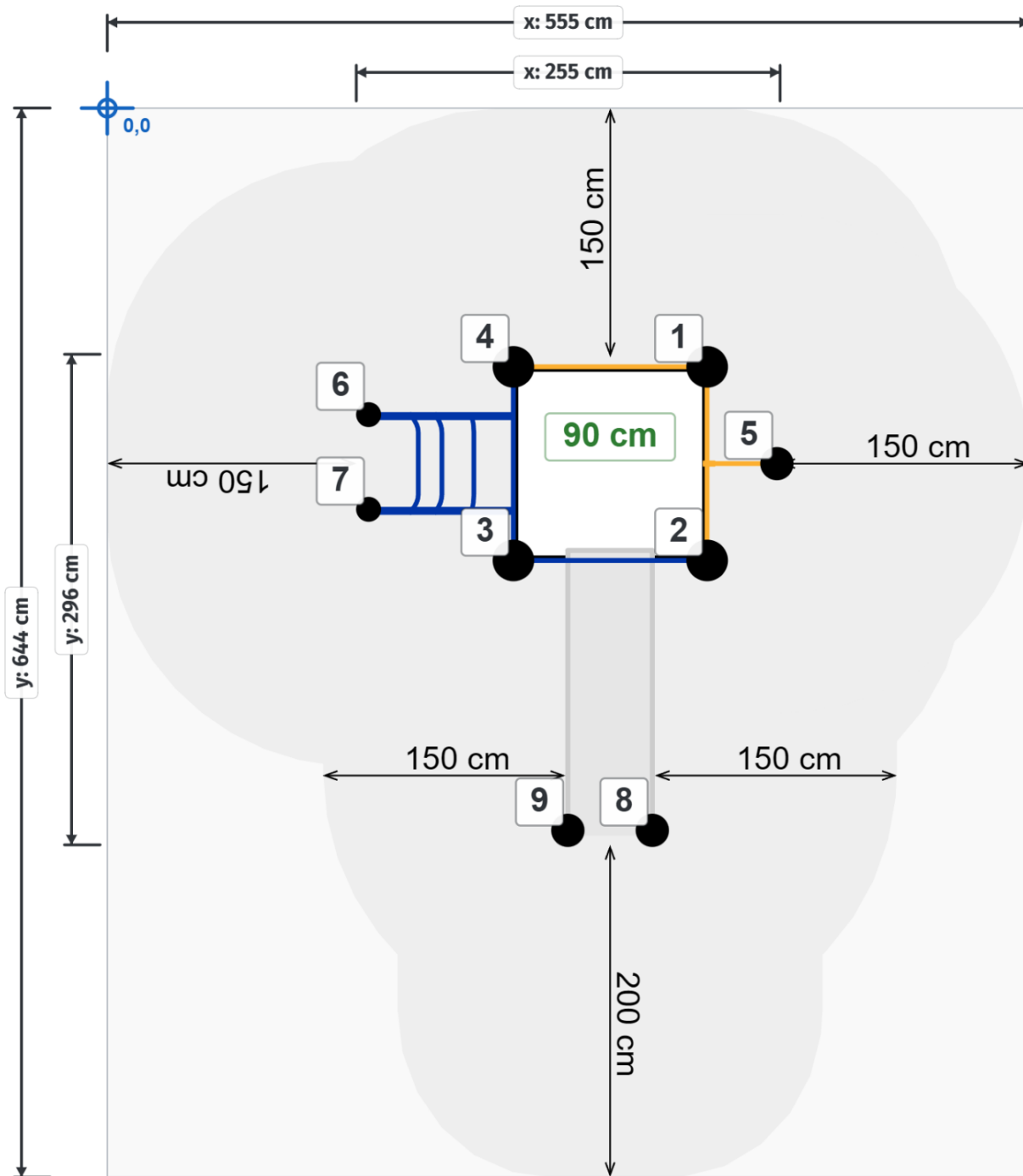
Deze glijbaan valt onder de [robuust metaal en rvs lijn](#) van TnT Speeltoestellen. Dat wil zeggen dat alle onderdelen gemaakt zijn van metaal en de glijbaan altijd van rvs is. Je kunt deze glijbaan overigens altijd uitbreiden met extra platformen en speelelementen. Dit doe je in de [TnT 3D-ontwerper](#), een online ontwerpprogramma om je eigen professionele speeltoestel in te ontwerpen. In de 3D-ontwerper kun je ook kunststof speelelementen toevoegen om je speeltoestel goedkoper te houden. Ook mag je met kleuren spelen. De vloeren en de staanders zijn standaard in zwart uitgevoerd maar voor de rest kun je je [eigen kleurstelling bepalen](#). Dus wil je een rood spijlenhek en een geel gebogen klimrek dan kan dat ook. Je kunt ook de rvs glijbaan vervangen door een goedkopere kunststof uitvoering. [Probeer de TnT 3D-ontwerper](#) en laat je fantasie de vrije loop.

Foto's

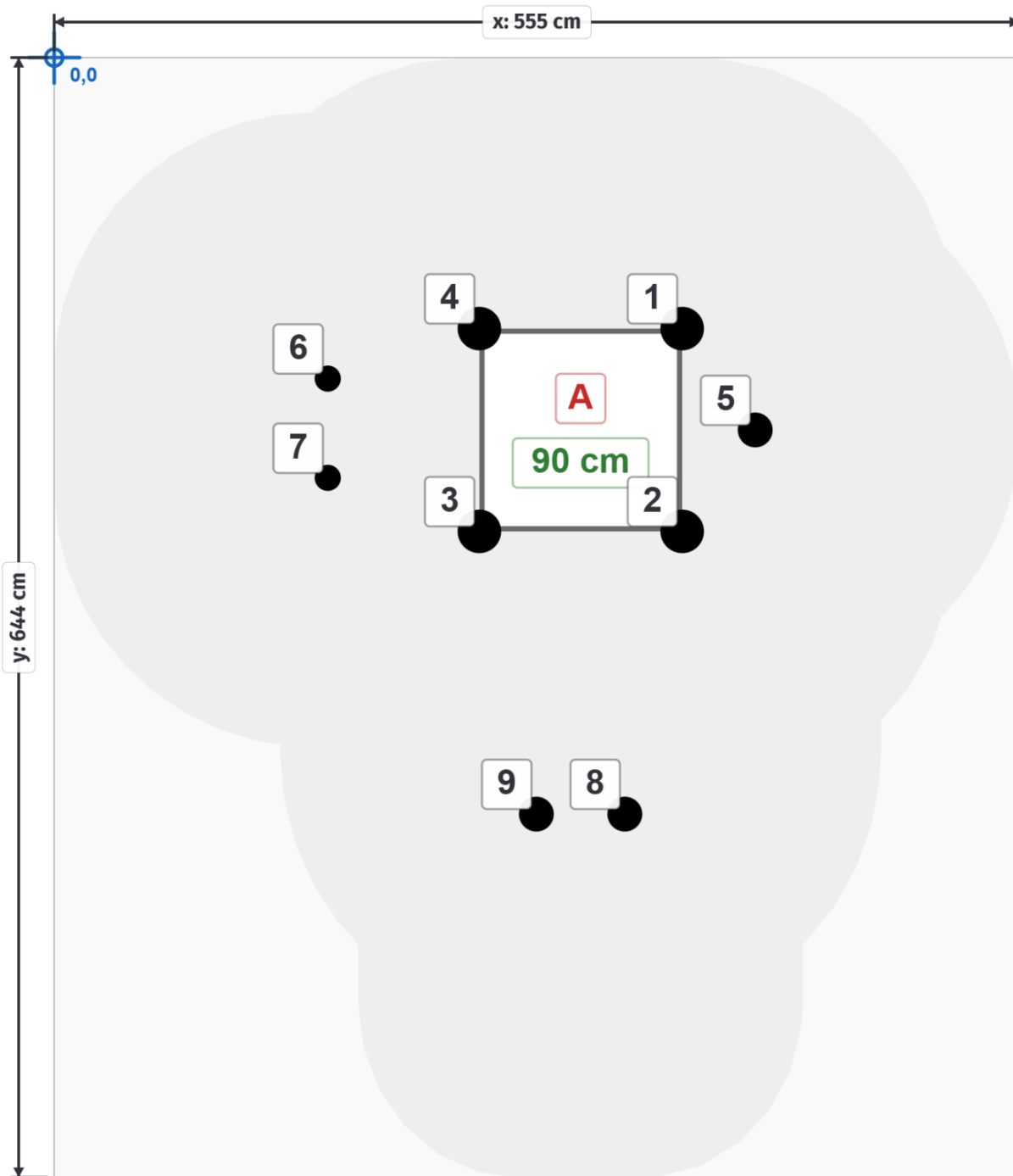


Technische tekeningen

Matenplan



Palenplan





TnT speeltoestellen



Spelen met kleur zonder extra kosten

Kleuren spelen een belangrijke rol in een mensenleven, bewust en onbewust. Houd bij de inrichting van een speelplek daarom rekening met de kleurbeleving van kinderen. Bij TnT mag je zelf de kleuren van je speeltoestel bepalen. Kies voor kleuren die passen bij de leeftijdsgroep van de kinderen, aansluiten op je huisstijl of opgaan in de omgeving. Het aanpassen van de kleuren is een gratis service.



Metaal



Kunststof



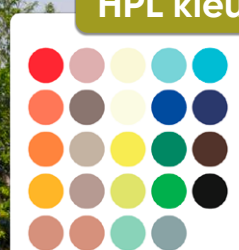
PE



PE met gravering



HPL kleur



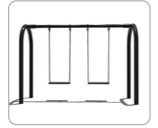
HPL met hout textuur

Technisch materialenoverzicht

Op deze pagina vind je een lijst met de meest gebruikte materialen in onze speeltoestellen en andere producten. Mocht je specifieke informatie wensen over een bepaald toestel of de gebruikte materialen, neem dan even contact met ons op.

Ronde palen / staanders, Bovenbalk, Wip-balk, Schommelstelling

90mm of 114mm gegalvaniseerd gepoedercoat staal met antiroest afwerking



Vierkante (natuurlijke) palen / staanders

100mm x 100mm aluminium 3,5mm dik



Vloeren, Plateau, Trappen, Zitvlak

3mm RVS frame met een 15mm HPL plaat

HPL trappen: 15mm HPL panelen met aluminium stepjes



Duikelstangen, Spijlwanden, Stangen, Hangrekken, HPL Trapleuningen

2,5mm gegalvaniseerd gepoedercoat antiroest staal. Laser gesneden



Wanden, Zitjes

Standaard wanden en zitjes: PE board

HPL wanden: 15mm HPL panelen



Glijbanen

RVS: Roestvrij staal

Kunststof: Gerecycled LLDEP 10mm zonbestendig plastic in mallen vorm gegeven

HPL: 2mm roestvrij staal met 15mm HPL panelen



Kunststof

Gerecycled LLDEP 10mm zonbestendig plastic. In mallen vorm gegeven

Netten

18 mm 6-draads-staaltouwen, onderling verbonden met aluminium verbindings- koppelingen

Schommel-lagers

Gegalvaniseerd staal, met nylon lagers en M12 draadstang

Schommel-kettingen

Roestvrij staal Ø6mm

Schommel-zitting

Spuitgegoten EPDM rubber met aluminium inlegplaat

Stepjes

Pe Board 15 mm

Kettingen

8mm RVS kettingen

Handvaten

LLDEP 10mm met rubber gecoat anti slip afwerking

Paalkappen

Aluminium

Kunststof - Gerecycled LLDEP 10mm zonbestendig plastic. In mallen vorm gegeven

Schroeven

RVS 6 kant schroeven en gepolijste torx bouten