

Glijbaan

Leeftijd tot 8 jaar

€4.208 excl. BTW

€5.091,68 incl. BTW

Toestelspecificaties

Toestel hoogte	Valhoogte	Valruimte
 230 cm	 100 cm	 32.2 m ²

Benodigde ruimte

L 428 cm	X	B 752 cm	X	H 230 cm
-----------------	---	-----------------	---	-----------------

Toestel grootte

L 132 cm	X	B 405 cm	X	H 230 cm
-----------------	---	-----------------	---	-----------------

Productcode G-092



Beschrijving

Deze stevige glijbaan kun je in verschillende kleurstellingen kopen. Het is een veilig speeltoestel voor bij een kinderdagverblijf, de lagere groepen van de basisschool en voor de jongere kinderen in de speeltuin op de camping.

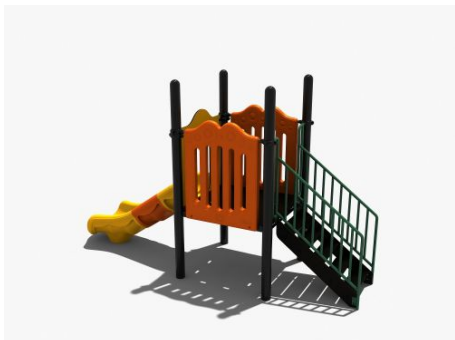
Veilige glijbaan voor de jongere kinderen

Safety first, dat geldt echt voor deze glijbaan. Een robuuste trap naar boven, een platform afgeschermd met wanden en een kunststof glijbaan met verhoogde zijkant. Hiermee bied je de jongere kinderen een beschermd en veilig gevoel.

Bepaal zelf de kleuren van deze glijbaan

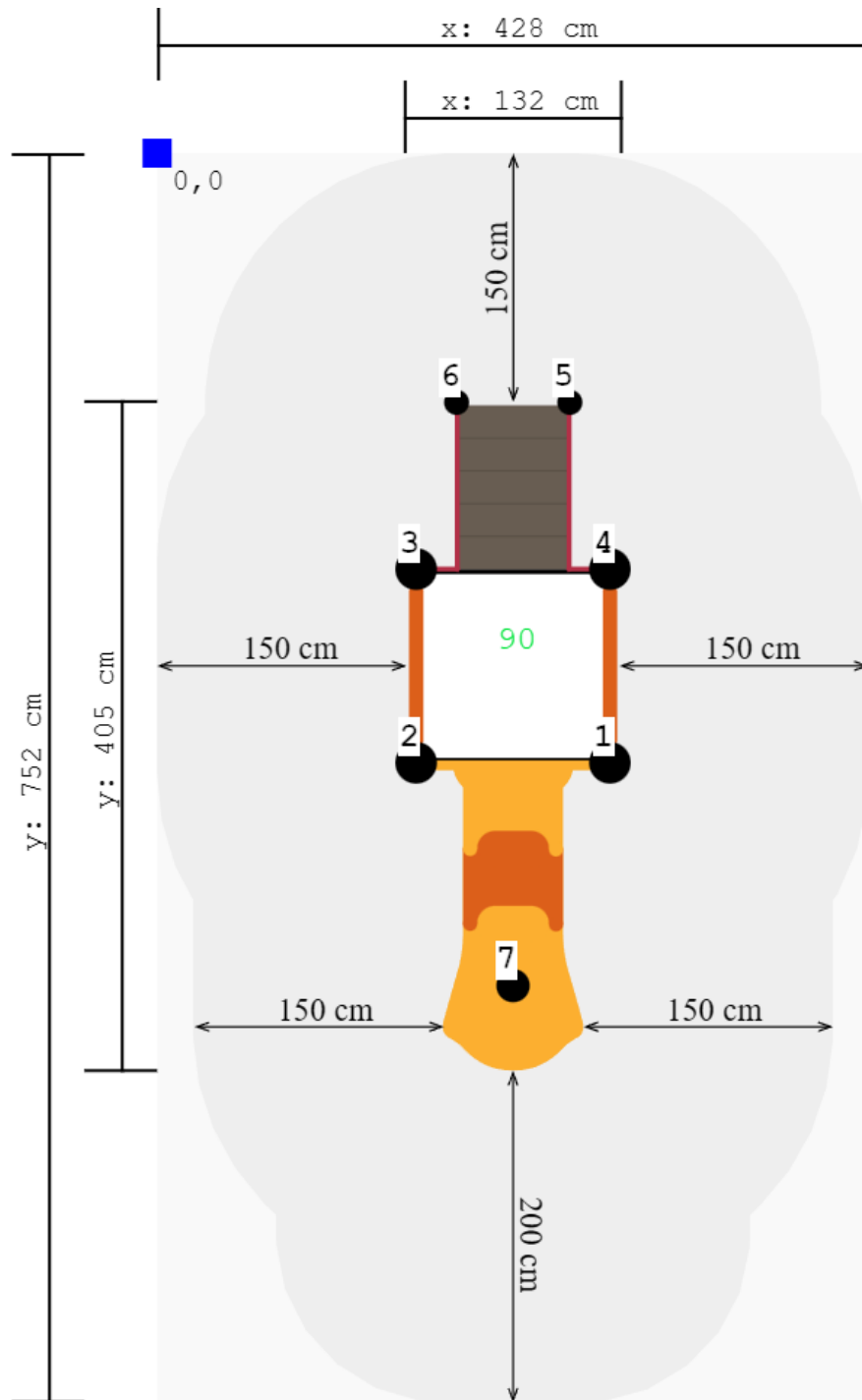
Op de zwarte staanders en vloeren na, mag je de [kleuren van deze glijbaan zelf invullen](#). Dit geldt zelfs voor de kunststof glijbaan, die dan wordt opgebouwd uit meerdere elementen. Maar uiteraard mag je ook kiezen voor één kleur. En welke kleur geef je de zijwanden van het platform of het hekwerk van de trap? Kies je kleur op basis van je huisstijl of de omgeving waar de glijbaan staat, dat is helemaal aan jou. Je kunt de glijbaan aanpassen in de [TnT 3D-ontwerper](#), een [uniek ontwerpprogramma](#) voor jong en oud.

Foto's

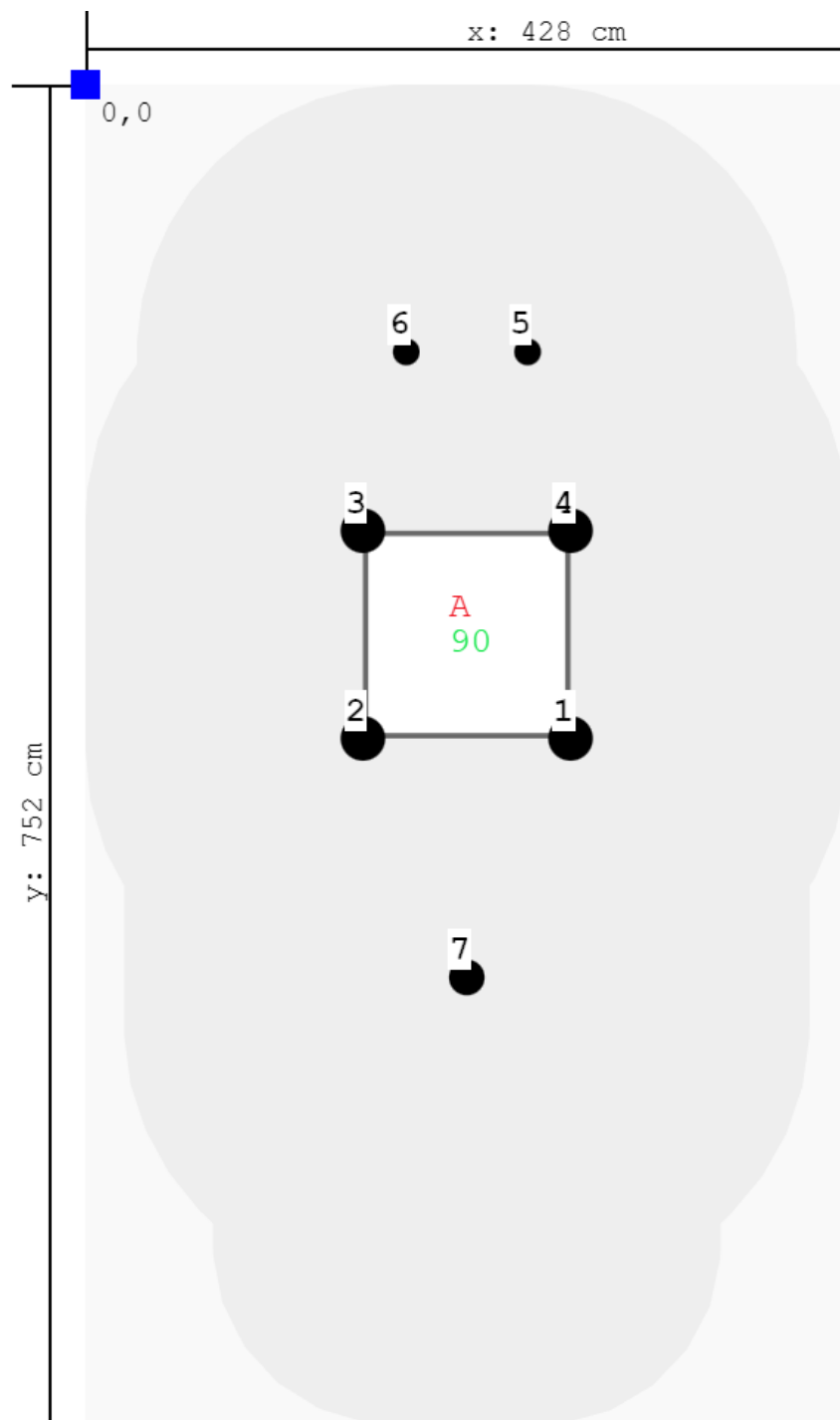


Technische tekeningen

Matenplan



Palenplan





TnT speeltoestellen



Spelen met kleur zonder extra kosten

Kleuren spelen een belangrijke rol in een mensenleven, bewust en onbewust. Houd bij de inrichting van een speelplek daarom rekening met de kleurbeleving van kinderen. Bij TnT mag je zelf de kleuren van je speeltoestel bepalen. Kies voor kleuren die passen bij de leeftijdsgroep van de kinderen, aansluiten op je huisstijl of opgaan in de omgeving. Het aanpassen van de kleuren is een gratis service.



Metaal



Kunststof



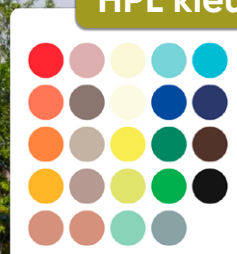
PE



PE met gravering



HPL kleur



HPL met hout textuur

Technisch materialenoverzicht

Op deze pagina vind je een lijst met de meest gebruikte materialen in onze speeltoestellen en andere producten. Mocht je specifieke informatie wensen over een bepaald toestel of de gebruikte materialen, neem dan even contact met ons op.

Ronde palen / staanders, Bovenbalk, Wip-balk, Schommelstelling

90mm of 114mm gegalvaniseerd gepoedercoat staal met antiroest afwerking



Vierkante (natuurlijke) palen / staanders

100mm x 100mm aluminium 3,5mm dik



Vloeren, Plateau, Trappen, Zitvlak

3mm RVS frame met een 15mm HPL plaat

HPL trappen: 15mm HPL panelen met aluminium stepjes



Duikelstangen, Spijlwanden, Stangen, Hangrekken, HPL Trapleuningen

2,5mm gegalvaniseerd gepoedercoat antiroest staal. Laser gesneden



Wanden, Zitjes

Standaard wanden en zitjes: PE board

HPL wanden: 15mm HPL panelen



Glijbanen

RVS: Roestvrij staal

Kunststof: Gerecycled LLDEP 10mm zonbestendig plastic in mallen vorm gegeven

HPL: 2mm roestvrij staal met 15mm HPL panelen



Kunststof Gerecycled LLDEP 10mm zonbestendig plastic. In mallen vorm gegeven

Netten 18 mm 6-draads-staaltouwen, onderling verbonden met aluminium verbindings- koppelingen

Schommel-lagers Gegalvaniseerd staal, met nylon lagers en M12 draadstang

Schommel-kettingen Roestvrij staal Ø6mm

Schommel-zitting Spuitgegoten EPDM rubber met aluminium inlegplaat

Stepjes Pe Board 15 mm

Kettingen 8mm RVS kettingen

Handvaten LLDEP 10mm met rubber gecoat anti slip afwerking

Paalkappen Aluminium

Kunststof - Gerecycled LLDEP 10mm zonbestendig plastic. In mallen vorm gegeven

Schroeven RVS 6 kant schroeven en gepolijste torx bouten