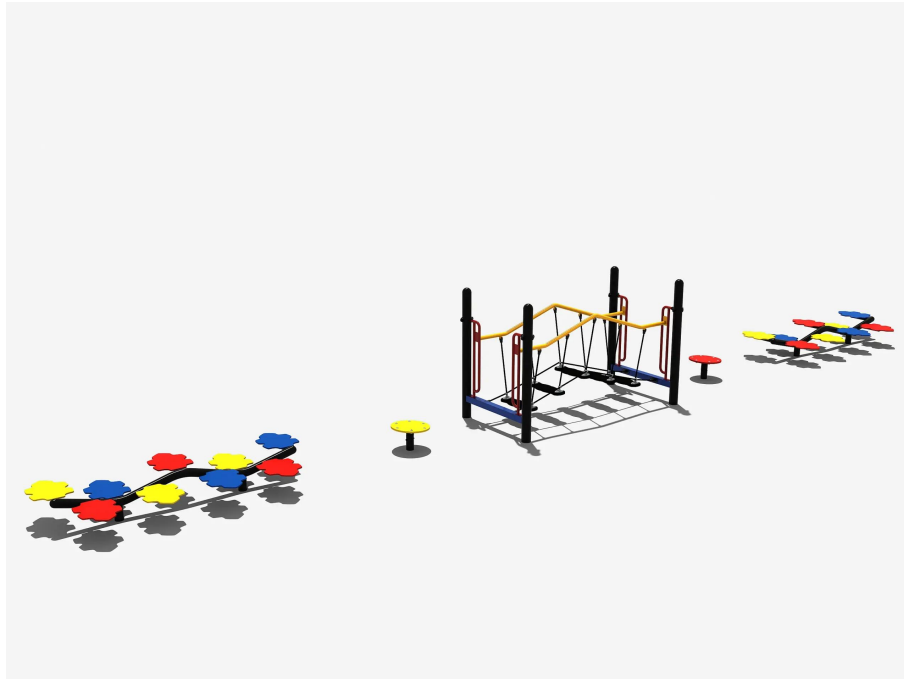




TnT speeltoestellen

Montagehandleiding B-092



| | |
|---------------------------------|-------------------|
| Toestel typenummer | B-092 |
| Datum montagehandleiding | 15/01/2024 |
| Versienummer montagehandleiding | 2.0 |

Beste klant van TnT Speeltoestellen,

Wij danken u voor het aanschaffen en installeren van een speeltoestel van TnT Speeltoestellen. Wij waarderen het vertrouwen dat u in ons bedrijf heeft geplaatst en streven ernaar om uw vertrouwen meer dan waar te maken!

Dit is uw TnT speeltoestellen montagehandleiding.

Wij hebben deze handleiding specifiek voor het product ontworpen, waarop eveneens de toe te passen onderdelen zijn genoemd.

Ook vindt u het grondplan met de benodigde valruimte volgens norm NEN-EN1176-1 : 2017.

Bewaart u dit document bij uw logboek. Nogmaals willen wij u bedanken voor de aankoop van dit speeltoestel. Wij zien uit naar uw volgende speelproject.

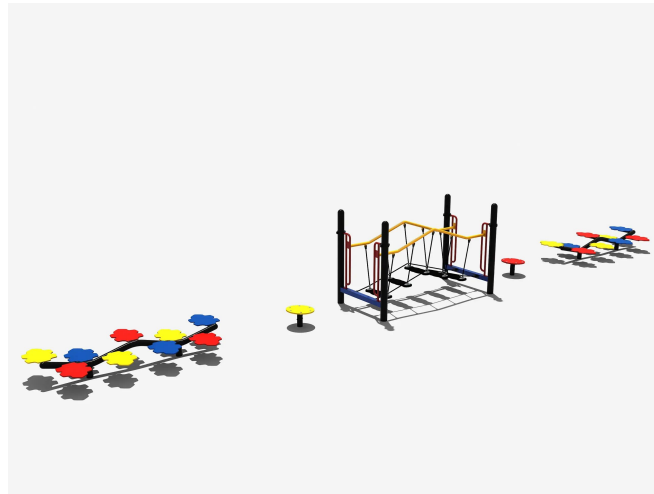
Met vriendelijke groet, TnT Speeltoestellen



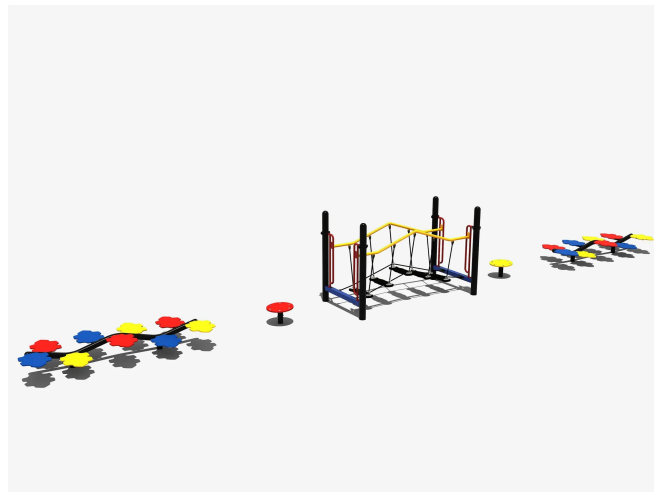
Inhoudsopgave

| | |
|--------------------------------------|----|
| Aanzichten 3D | 3 |
| Onderdelenlijst | 4 |
| Veiligheidsruimtes | 5 |
| Aanzichten 2D | 6 |
| Plattegrond palenplan | 7 |
| Onderdeel handleidingen | 8 |
| <i>Brug voor B-098</i> | 9 |
| <i>Pe Step B-098</i> | 16 |
| <i>B-065</i> | 17 |

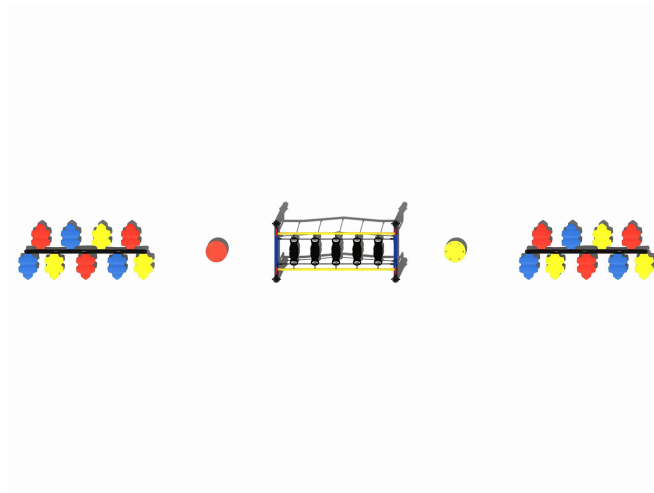
Aanzichten 3D



Aanzicht 1

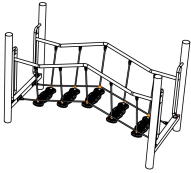
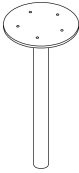



Aanzicht 2



Aanzicht 3

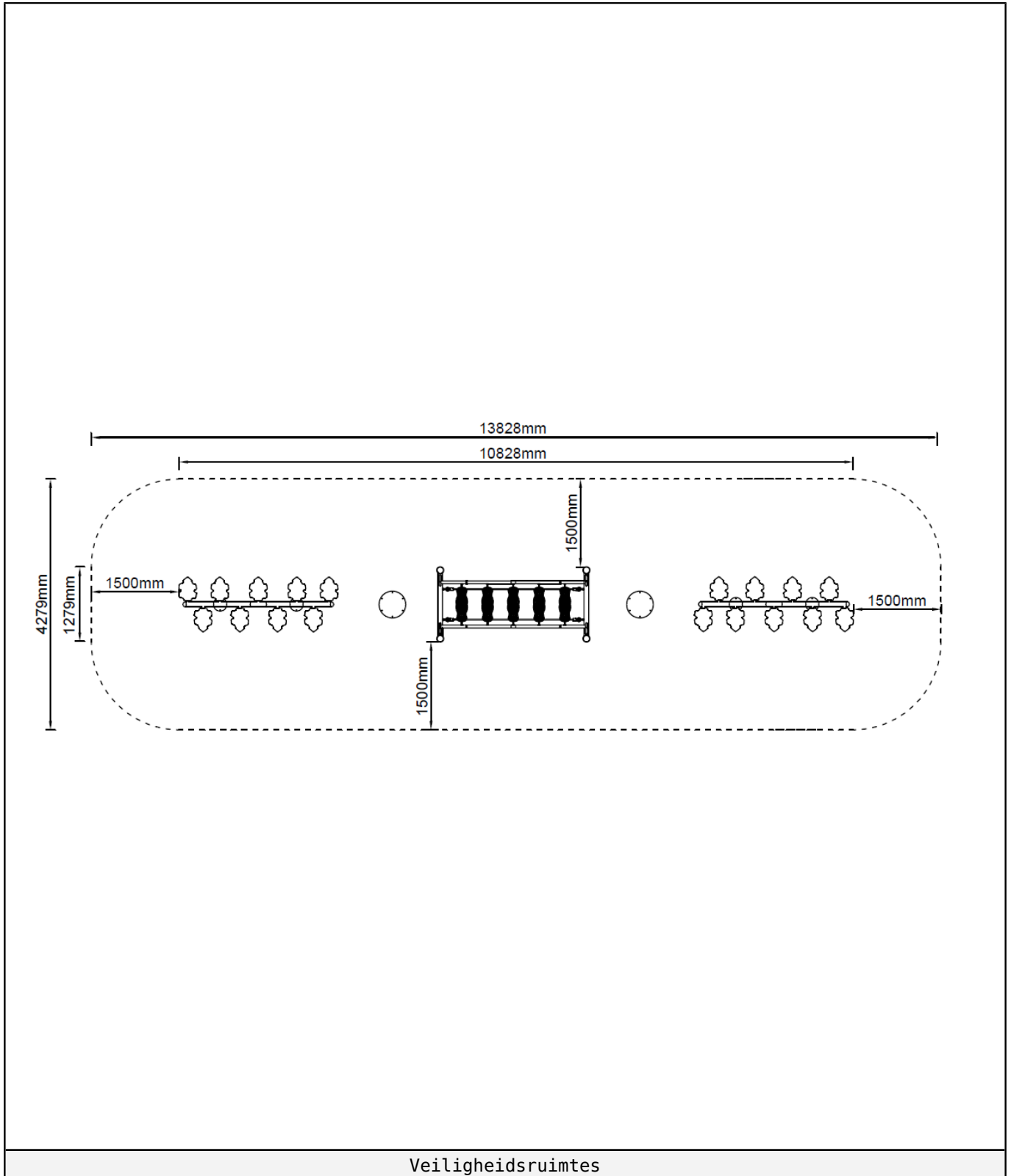
Onderdelenlijst

| | | |
|---|---|--|
| 1 st. Brug voor B-098 | 2 st. Pe Step B-098 | 2 st. B-065 |
| 261x128x168cm | Ø45x102 | 272x934x989cm |
|  |  |  |

Veiligheidsruimtes

Geachte klant,

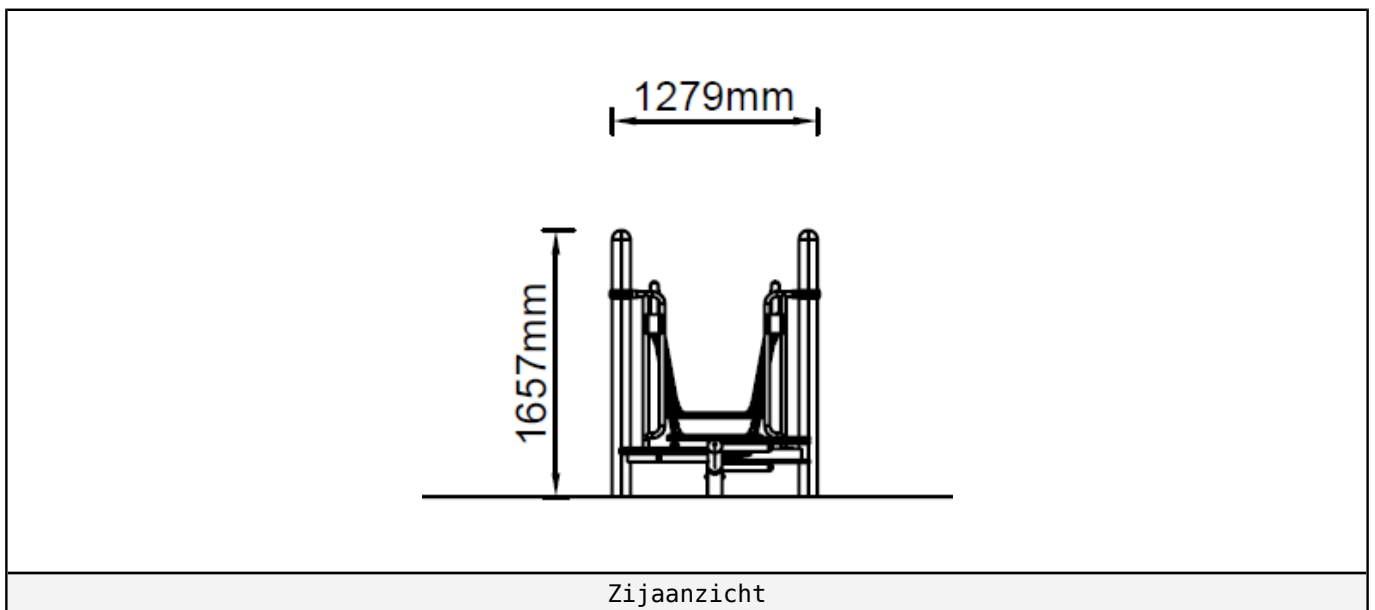
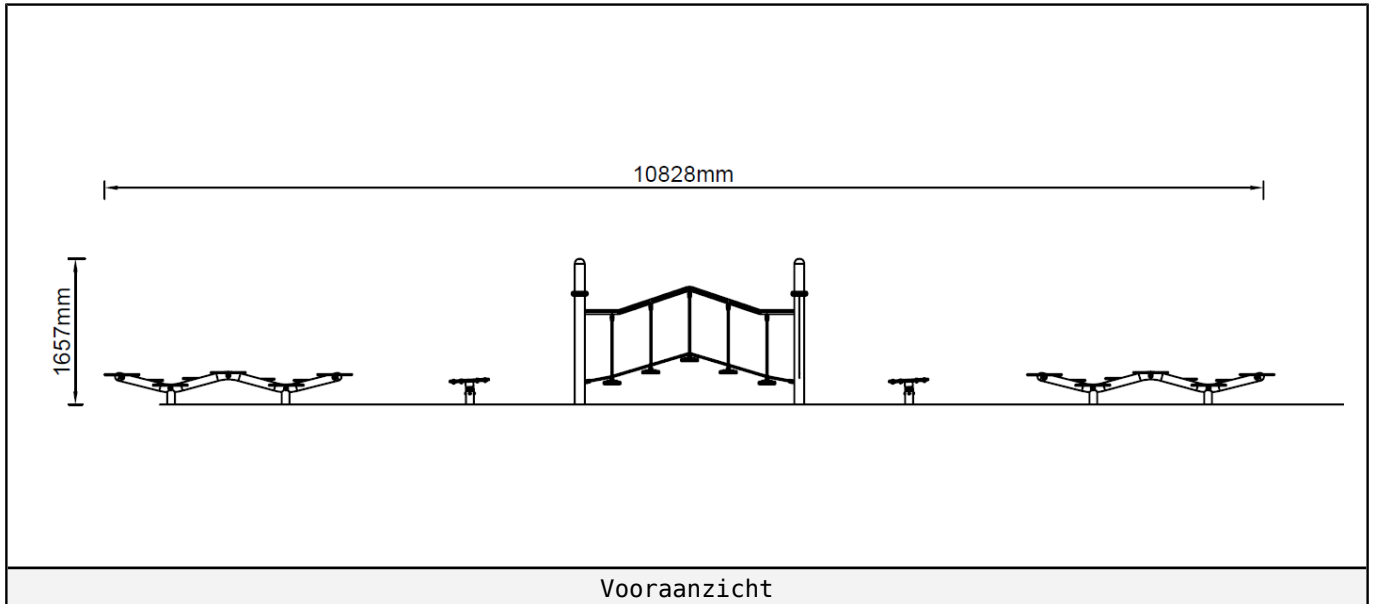
Zorg er altijd voor dat alle veiligheids ruimtes zoals aangegeven in ieder geval gehaald worden, dit zijn de minimale vereiste ruimtes voor een veilig gebruik van het speeltoestel.



Veiligheidsruimtes

Aanzichten 2D

Hier vindt u de beschikbare aanzichtstekeningen.



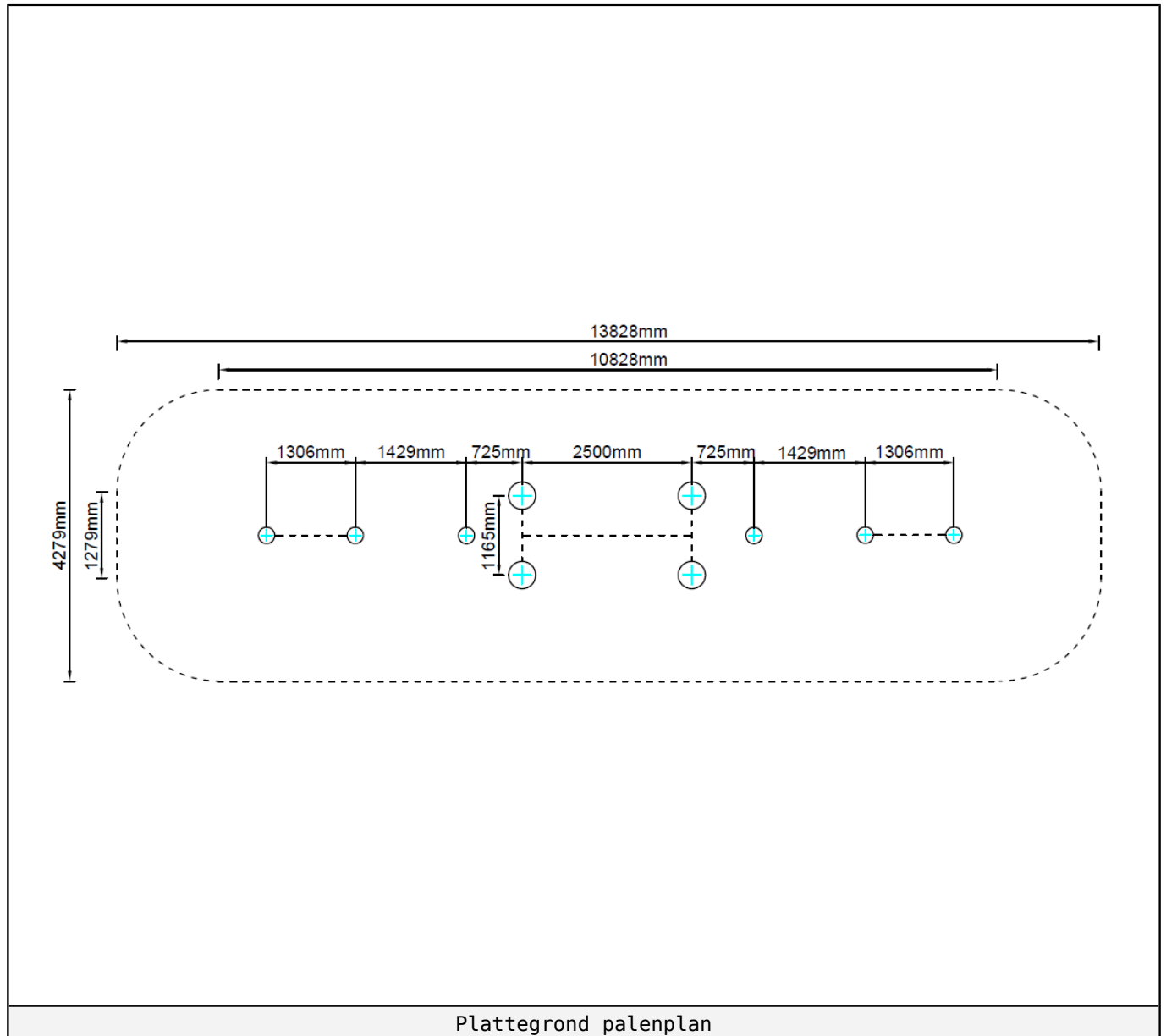


Plattegrond palenplan

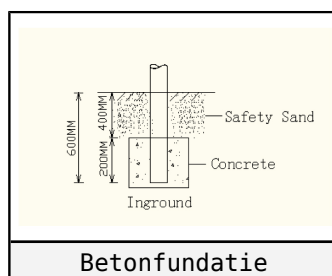
U kunt van deze tekening niet afmeten!

Voor de betonfundatie heeft u 50 kg snelbeton per staander nodig.

Houdt u er rekening mee dat de betonfundatie minimaal 400mm onder het maaiveld blijft, zoals op de tekening afgebeeld.



Plattegrond palenplan



Betonfundatie



Onderdeel handleidingen

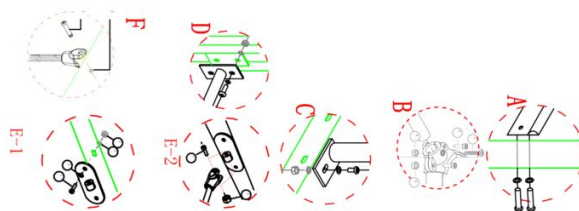
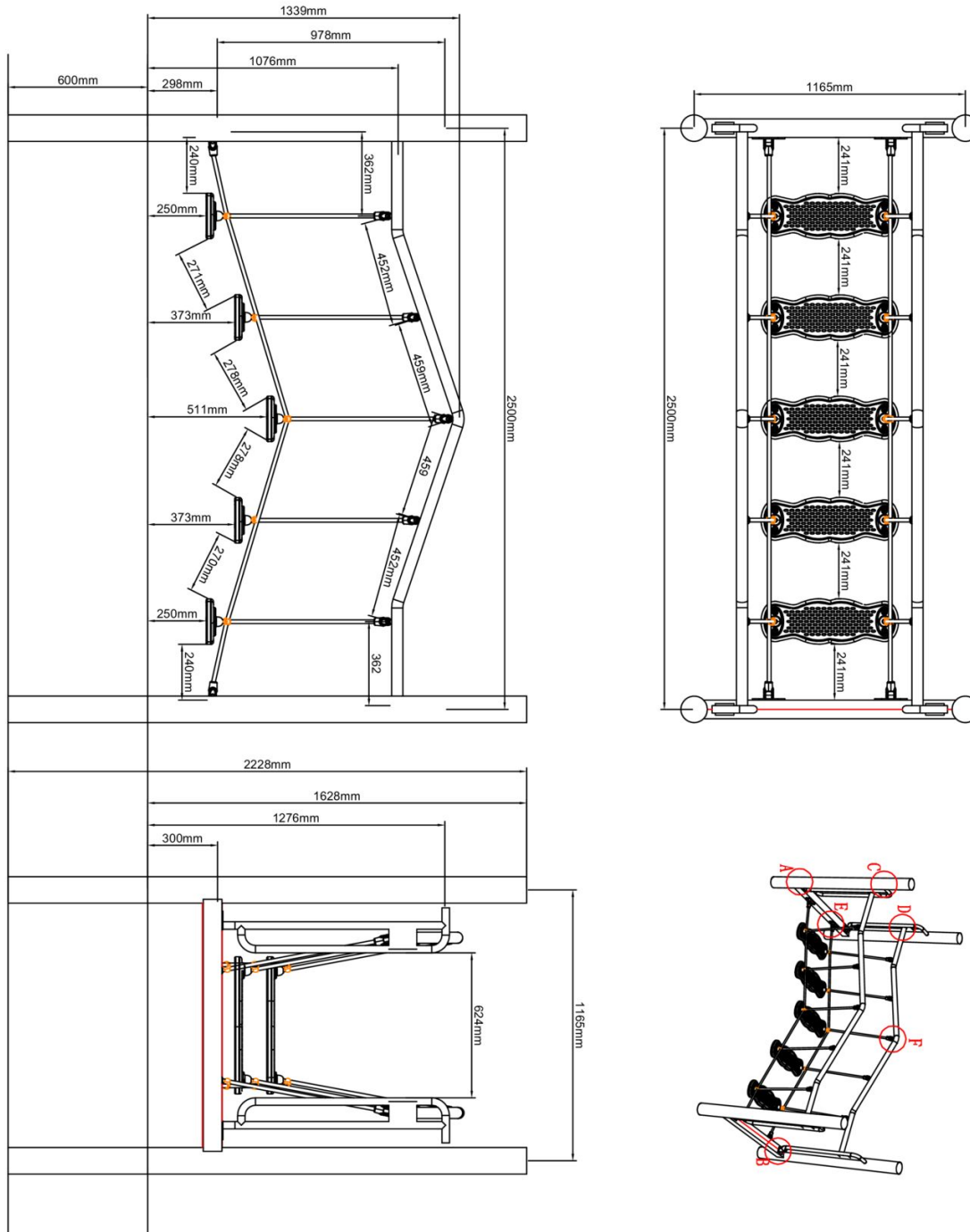
Op de volgende pagina's van dit document vindt u alle individuele onderdelen met bijhorende technische tekeningen en eventuele montage instructies.



Brug voor B-098

1 STUK

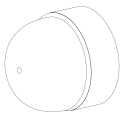

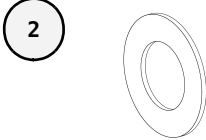
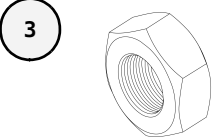
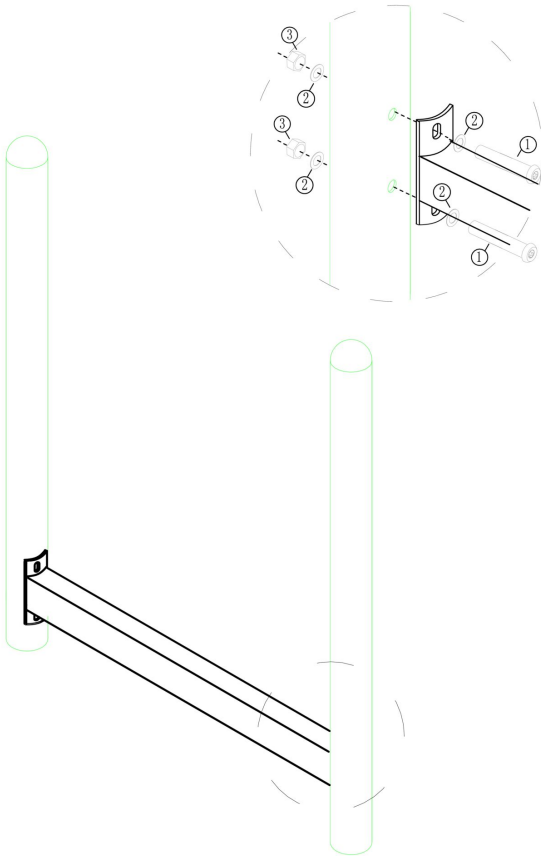
Hoofdafmetingen: 261x128x168cm



Brug voor B-098

STAP 1 van 6

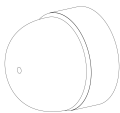

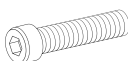
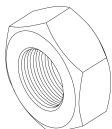



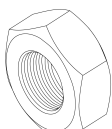
Omschrijving: Bevestiging tussen balk en de staanders

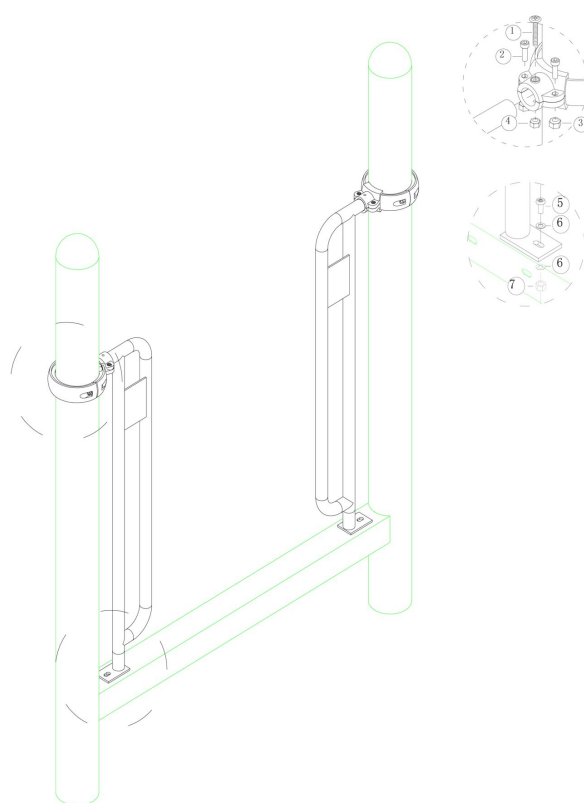
| 8 st. Afdekdop M10 | 8 st. Bout M10X120 | 16 st. Ring M10 (middel) | 8 st. Lock Moer M10 |
|---|---|--|---|
|  |  |  |  |
|  | | | |
| Bevestigings materiaal is per zakje verpakt en bovenstaande afbeelding zit in het zakje | | | |

Brug voor B-098

STAP 2 van 6

Omschrijving: Bevestiging tussen de handgrepen de staanders en de balk

| | | | |
|---|---|--|---|
| 4 st. Afdekdop M10 | 4 st. Kruiskop M6X65 | 8 st. Bout M8X20 | 8 st. Lock Moer M8 |
|  | ①  | ②  | ③  |
| 4 st. Lock Moer M6 | 4 st. Bout M10X80 | 8 st. Ring M10 (middel) | 4 st. Lock Moer M10 |
| ④  | ⑤  | ⑥  | ⑦  |

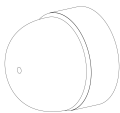
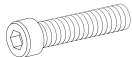

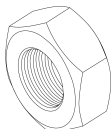
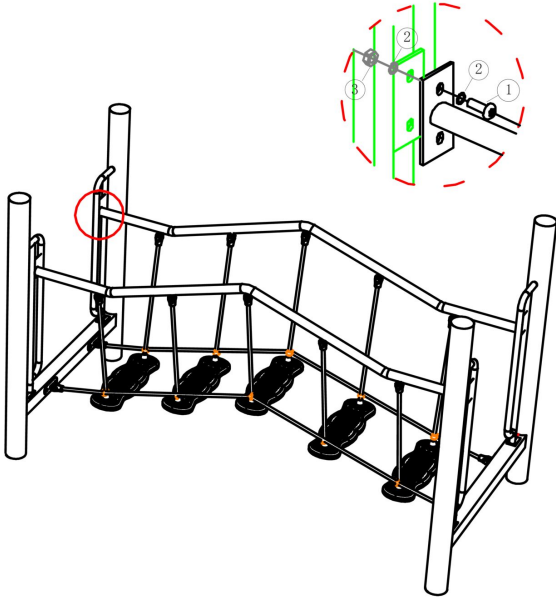


Bevestigings materiaal is per zakje verpakt en bovenstaande afbeelding zit in het zakje

Brug voor B-098

STAP 3 van 6


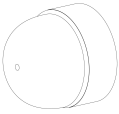


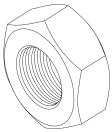

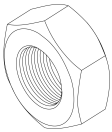
Omschrijving: Bevestiging tussen de brugleuningen en de handgrepen

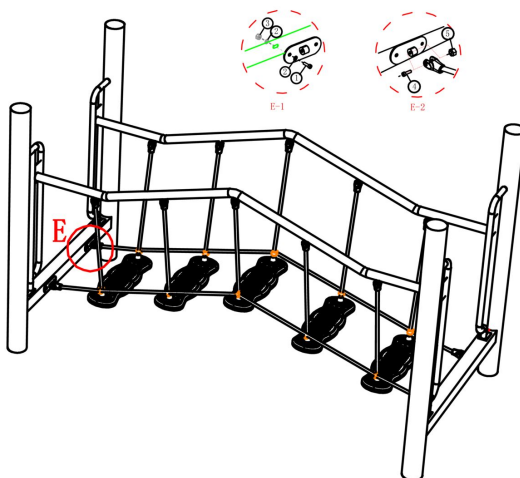
| 8 st. Afdekdop M10 | 8 st. Bout M10X20 | 16 st. Ring M10 (middel) | 8 st. Lock Moer M10 |
|---|---|--|---|
|  |  |  |  |
|  | | | |
| Bevestigings materiaal is per zakje verpakt en bovenstaande afbeelding zit in het zakje | | | |

Brug voor B-098

STAP 4 van 6

Omschrijving: Bevestiging tussen de touwen en de balk

| | | | |
|---|---|--|---|
| 4 st. Connector stappenbrug vloer | 12 st. Afdekdop M8 | 8 st. Bout M10X80 | 16 st. Ring M10 (middel) |
|  |  | ①  | ②  |
| 8 st. Lock Moer M10 | 4 st. Torx M10X55 | 4 st. Lock Moer M10 | |
| ③  | ④  | ⑤  | |



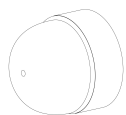
Bevestigings materiaal is per zakje verpakt en bovenstaande afbeelding zit in het zakje

Brug voor B-098

STAP 5 van 6

Omschrijving: Bevestiging tussen de touwen en de leuningen

10 st. Afdekdop M8



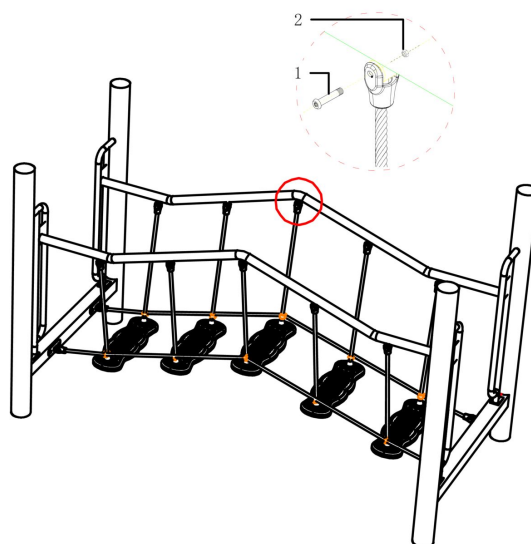
10 st. Torx M10X55

10 st. Lock Moer M10

1



2



Bevestigings materiaal is per zakje verpakt en bovenstaande afbeelding zit in het zakje

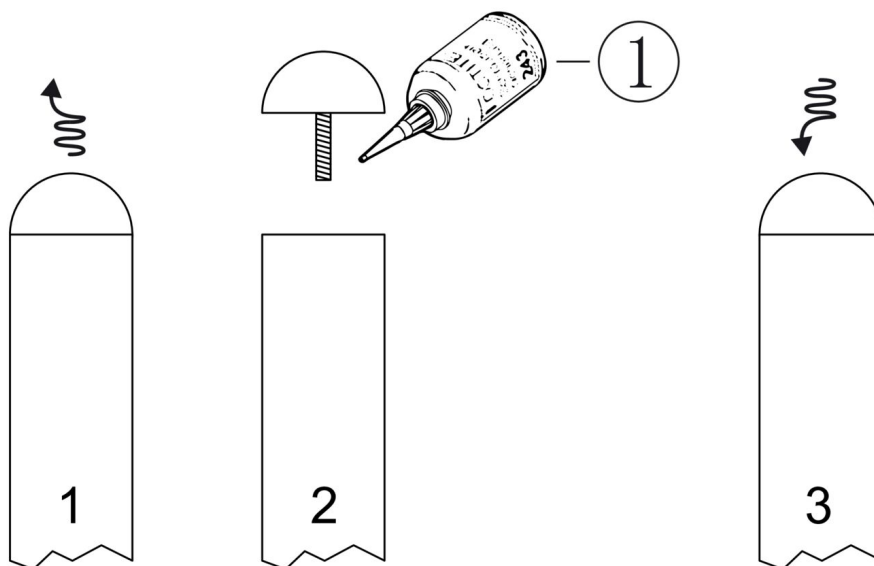
Brug voor B-098

STAP 6 van 6

Omschrijving: Paalkap losdraaien en opnieuw bevestigen met loctite op het draadeind

1 st. Loctite

1



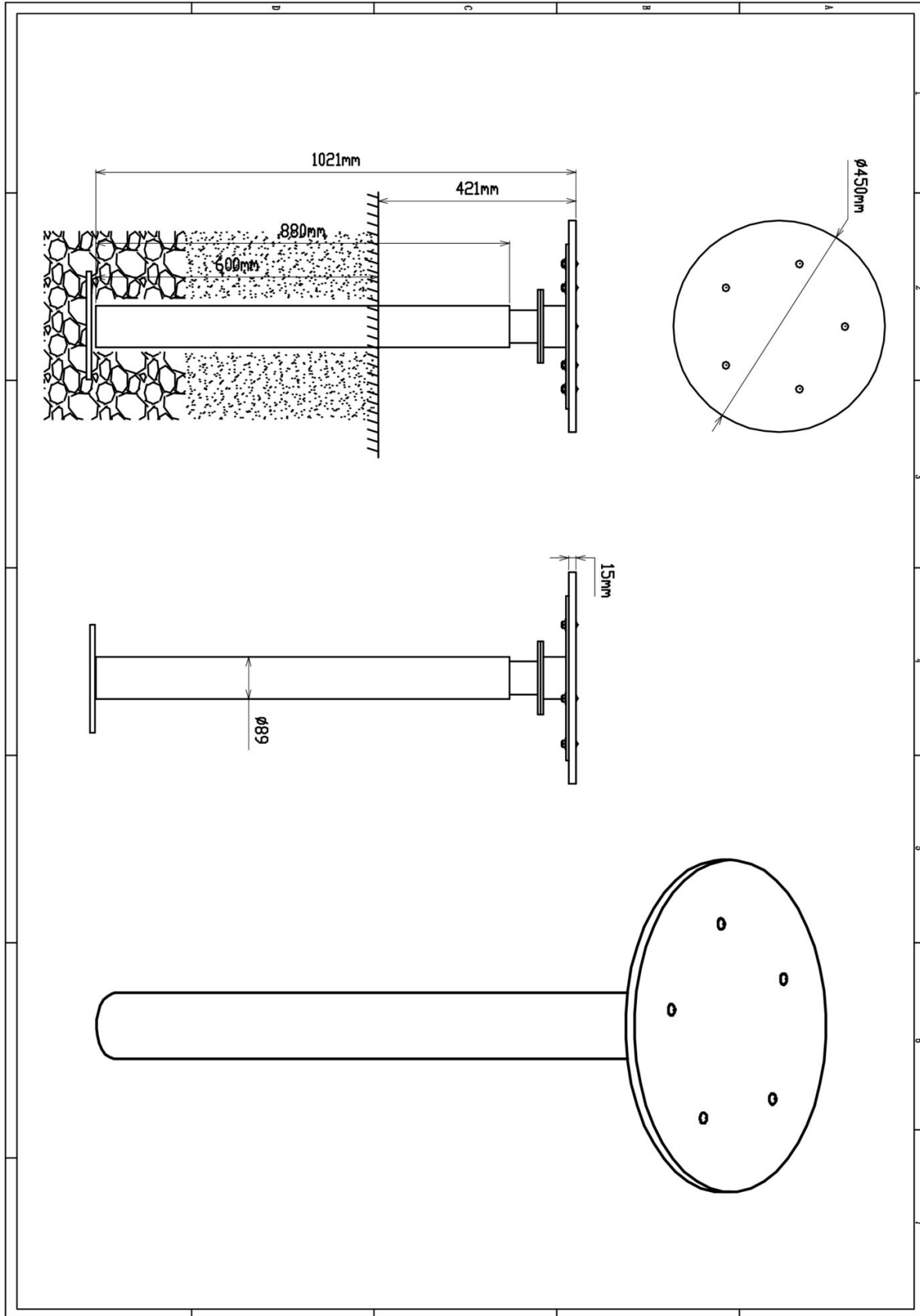
Bevestigings materiaal is per zakje verpakt en bovenstaande afbeelding zit in het zakje



Pe Step B-098

2 STUKS

Hoofdafmetingen: $\varnothing 45 \times 102$





B-065

2 STUKS

Hoofdafmetingen: 272x934x989cm

