



TnT speeltoestellen

Montagehandleiding PE-T001



Toestel typenummer	PE-T001
Datum montagehandleiding	17/01/2019
Versienummer montagehandleiding	2.2

Beste klant van TnT Speeltoestellen,

Wij danken u voor het aanschaffen en installeren van een speeltoestel van TnT Speeltoestellen. Wij waarderen het vertrouwen dat u in ons bedrijf heeft geplaatst en streven ernaar om uw vertrouwen meer dan waar te maken!

Dit is uw TnT speeltoestellen montagehandleiding.

Wij hebben deze handleiding specifiek voor het product ontworpen, waarop eveneens de toe te passen onderdelen zijn genoemd.

Ook vindt u het grondplan met de benodigde valruimte volgens norm NEN-EN1176-1 : 2017.

Bewaart u dit document bij uw logboek. Nogmaals willen wij u bedanken voor de aankoop van dit speeltoestel. Wij zien uit naar uw volgende speelproject.

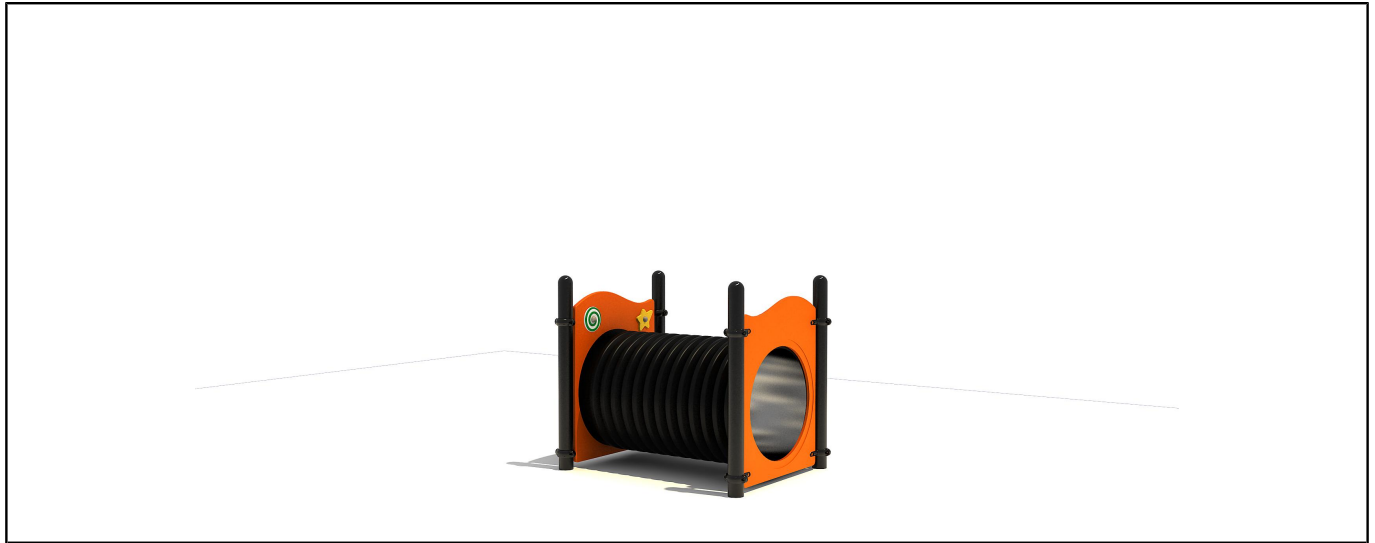
Met vriendelijke groet, TnT Speeltoestellen



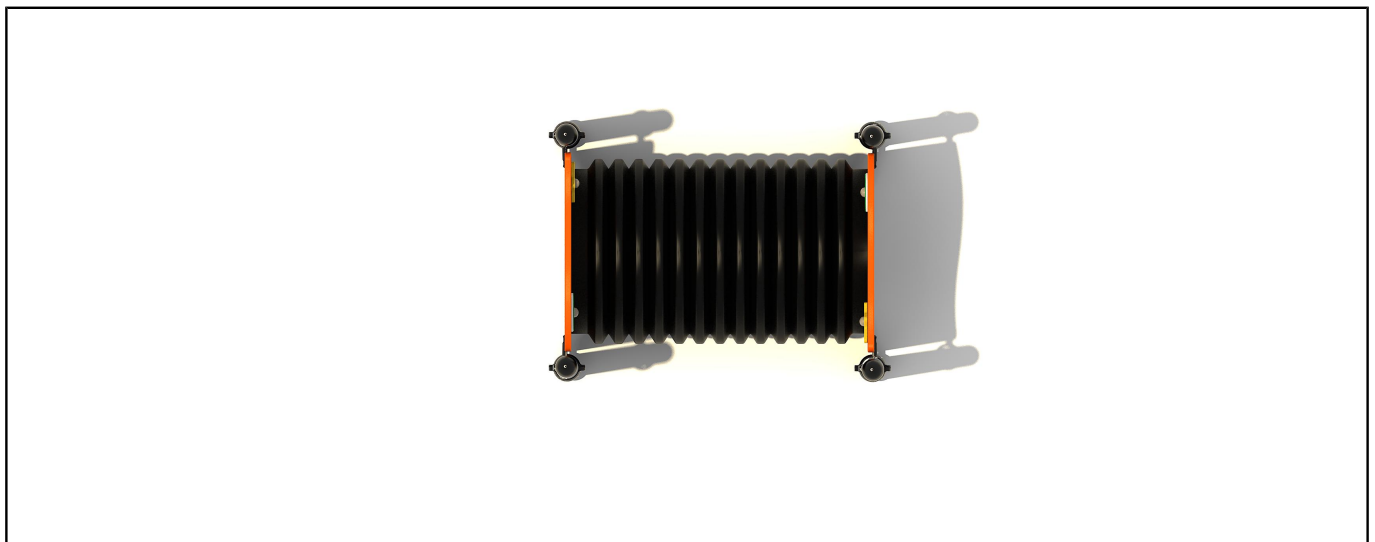
Inhoudsopgave

Aanzichten 3D	3
Onderdelenlijst	4
Veiligheidsruimtes	5
Aanzichten 2D	6
Plattegrond palenplan	7
Onderdeel handleidingen	8
<i>Staander 180cm PE toestel</i>	9
<i>PE tunnel</i>	11
<i>PE Tunnel paneel (losse kruiptunnel)</i>	12

Aanzichten 3D


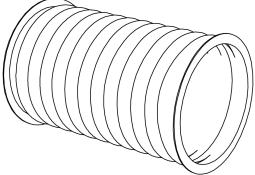
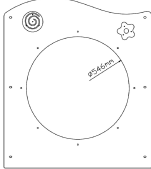


Aanzicht 1



Aanzicht 3

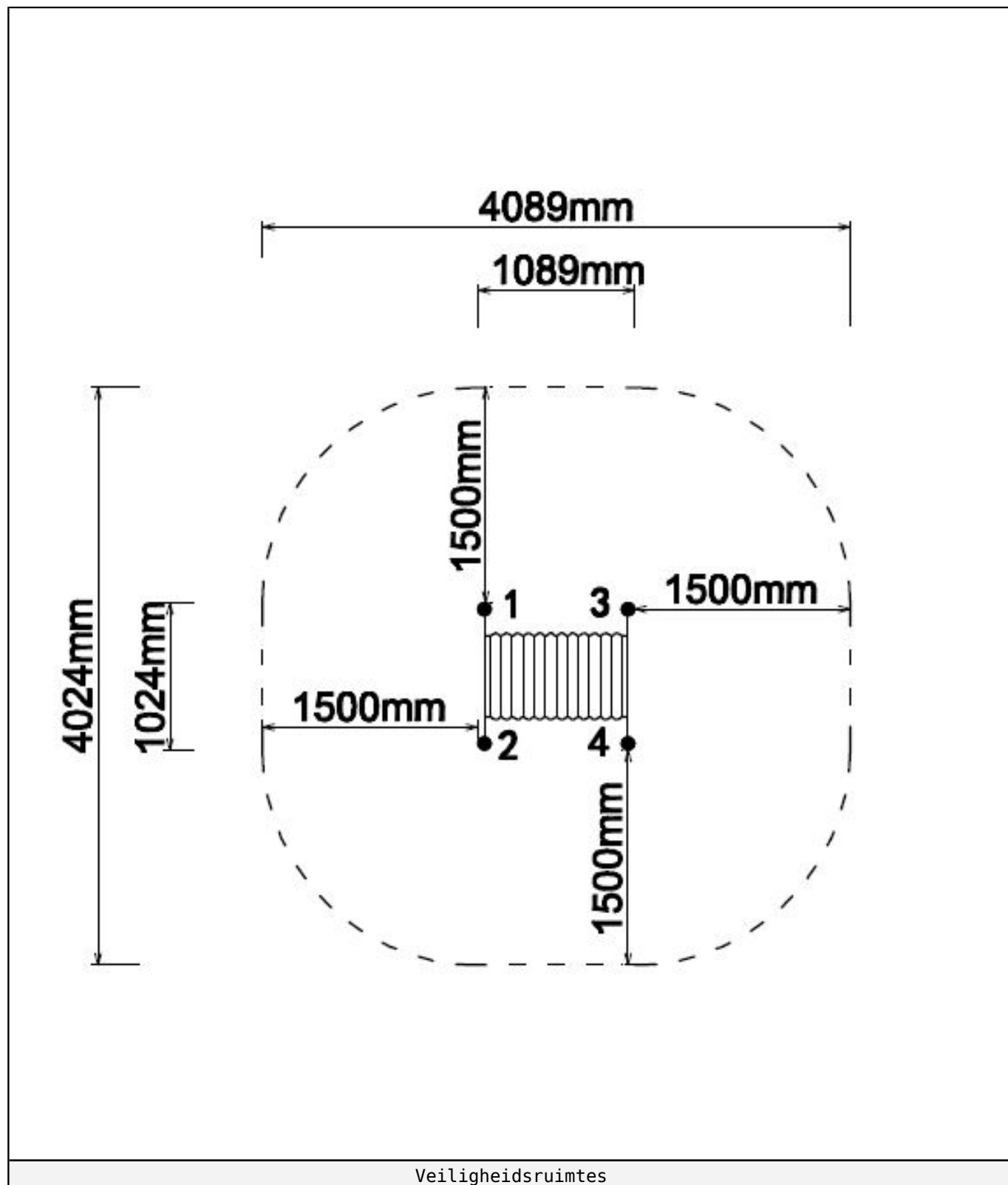
Onderdelenlijst

<p>4 st. Staander 180cm PE toestel</p>	<p>1 st. PE tunnel</p>	<p>2 st. PE Tunnel paneel (losse kruiptunnel)</p>
<p>180x8,9</p>	<p>100xØ64</p>	<p>90x78x2cm</p>
		

Veiligheidsruimtes

Geachte klant,

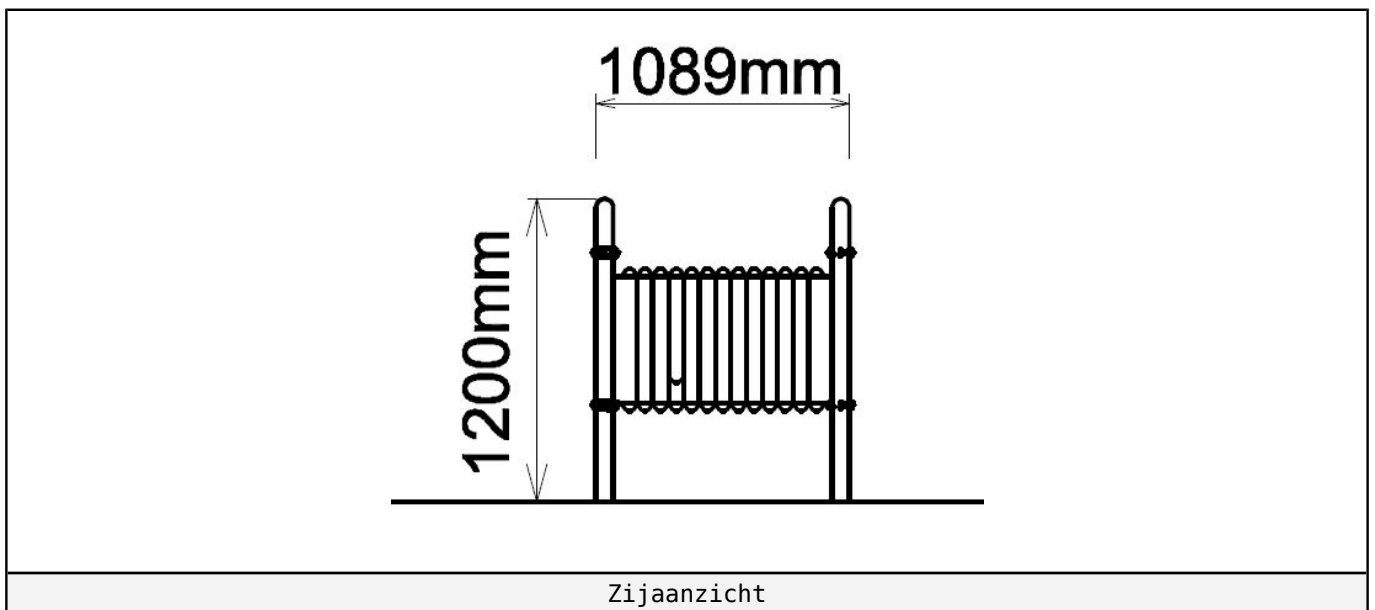
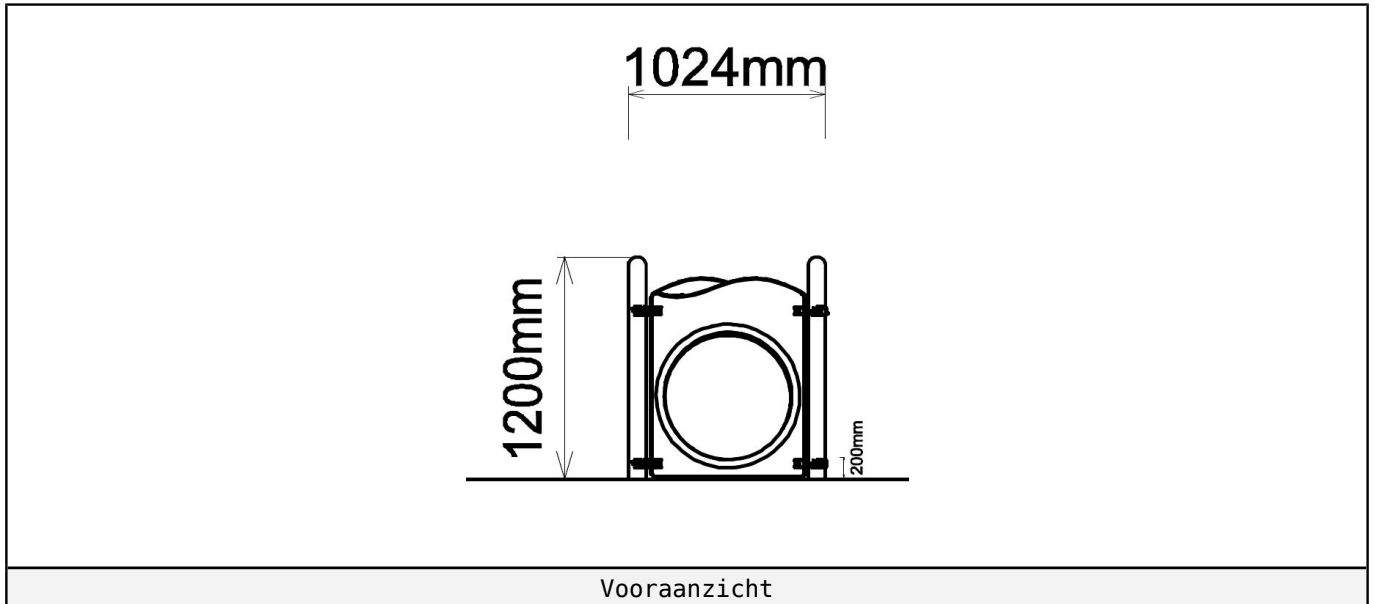
Zorg er altijd voor dat alle veiligheids ruimtes zoals aangegeven in ieder geval gehaald worden, dit zijn de minimale vereiste ruimtes voor een veilig gebruik van het speeltoestel.



Veiligheidsruimtes

Aanzichten 2D

Hier vindt u de beschikbare aanzichtstekeningen.



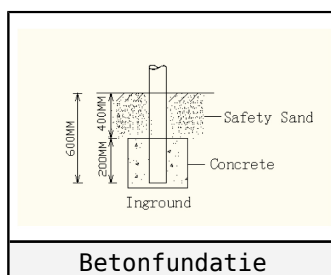
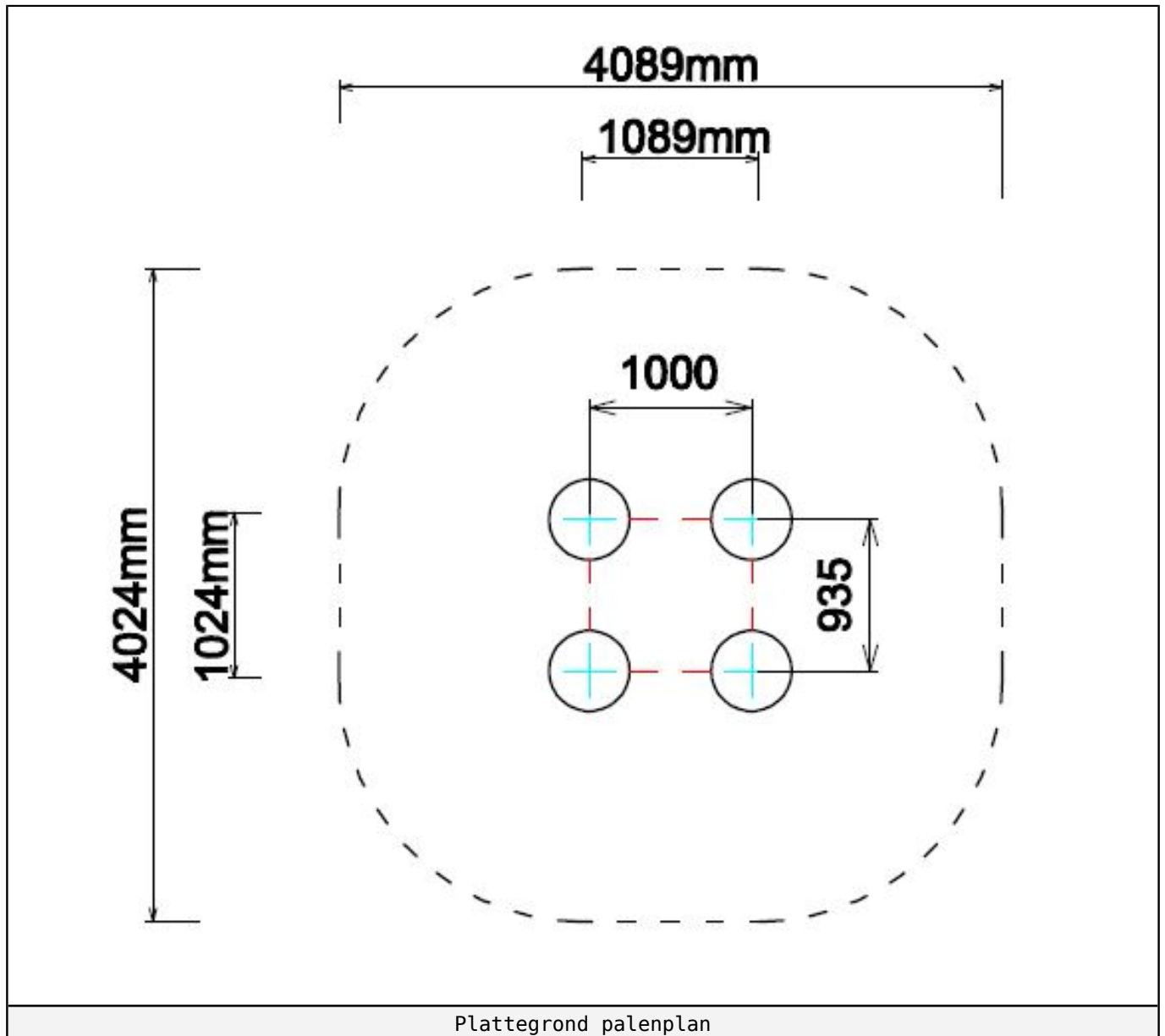


Plattegrond palenplan

U kunt van deze tekening niet afmeten!

Voor de betonfundatie heeft u 25 kg snelbeton per staander nodig.

Houdt u er rekening mee dat de betonfundatie minimaal 400mm onder het maaiveld blijft, zoals op de tekening afgebeeld.



Onderdeel handleidingen

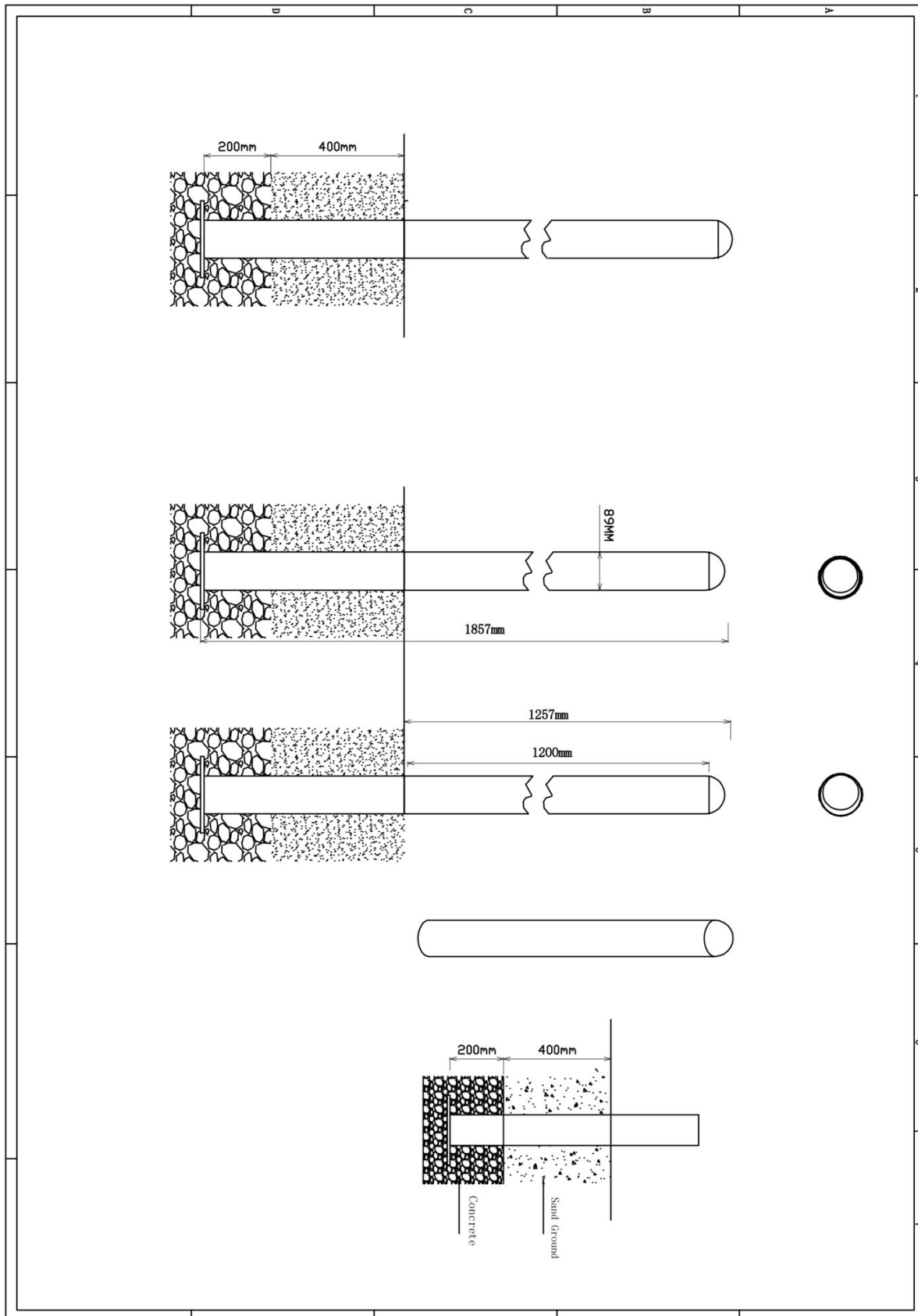
Op de volgende pagina's van dit document vindt u alle individuele onderdelen met bijhorende technische tekeningen en eventuele montage instructies.



Staander 180cm PE toestel

4 STUKS


Hoofdafmetingen: 180x8,9

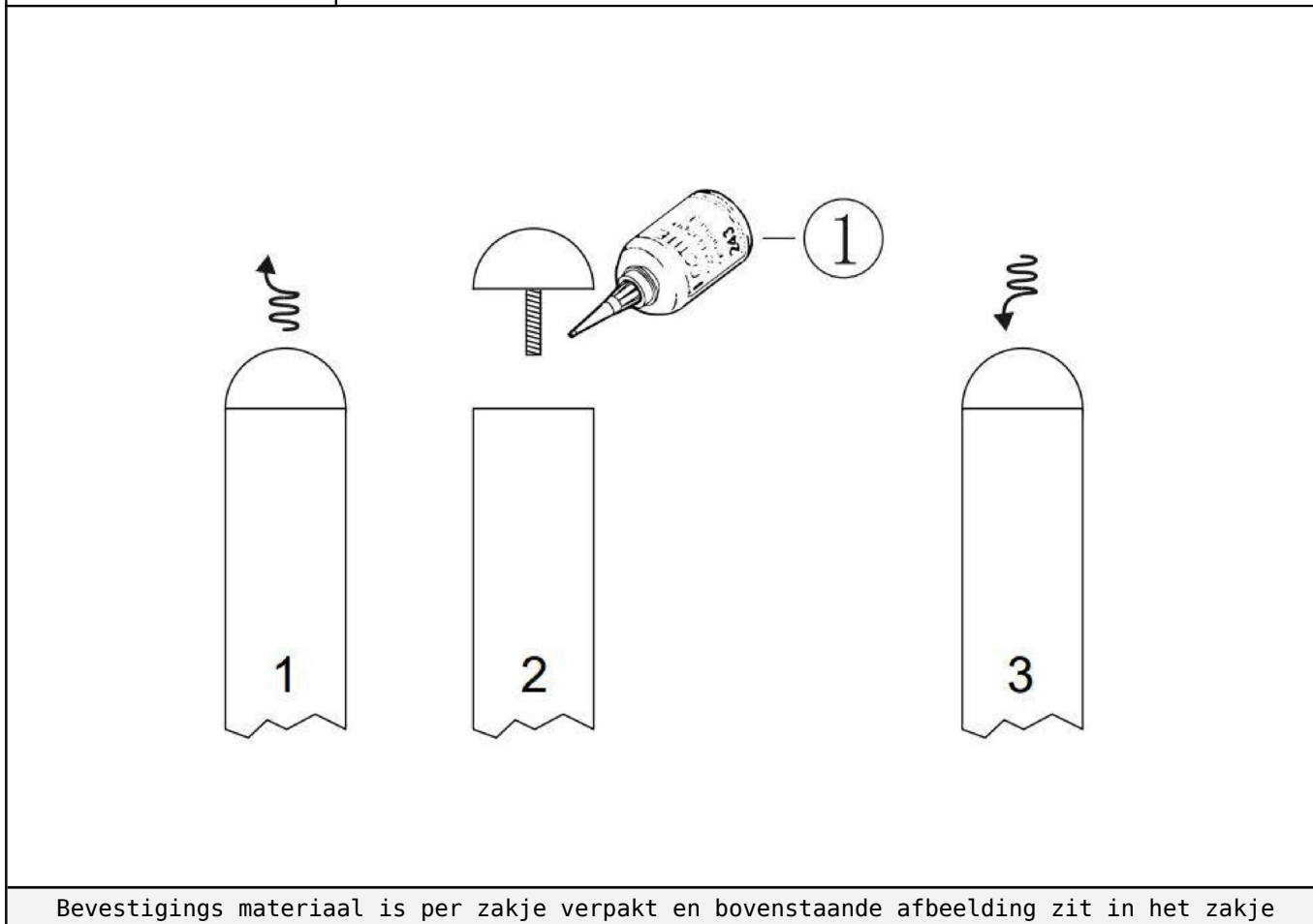


Staander 180cm PE toestel

STAP 1 van 1

Omschrijving: Paalkap losdraaien en opnieuw bevestigen met loctite op het draadeind

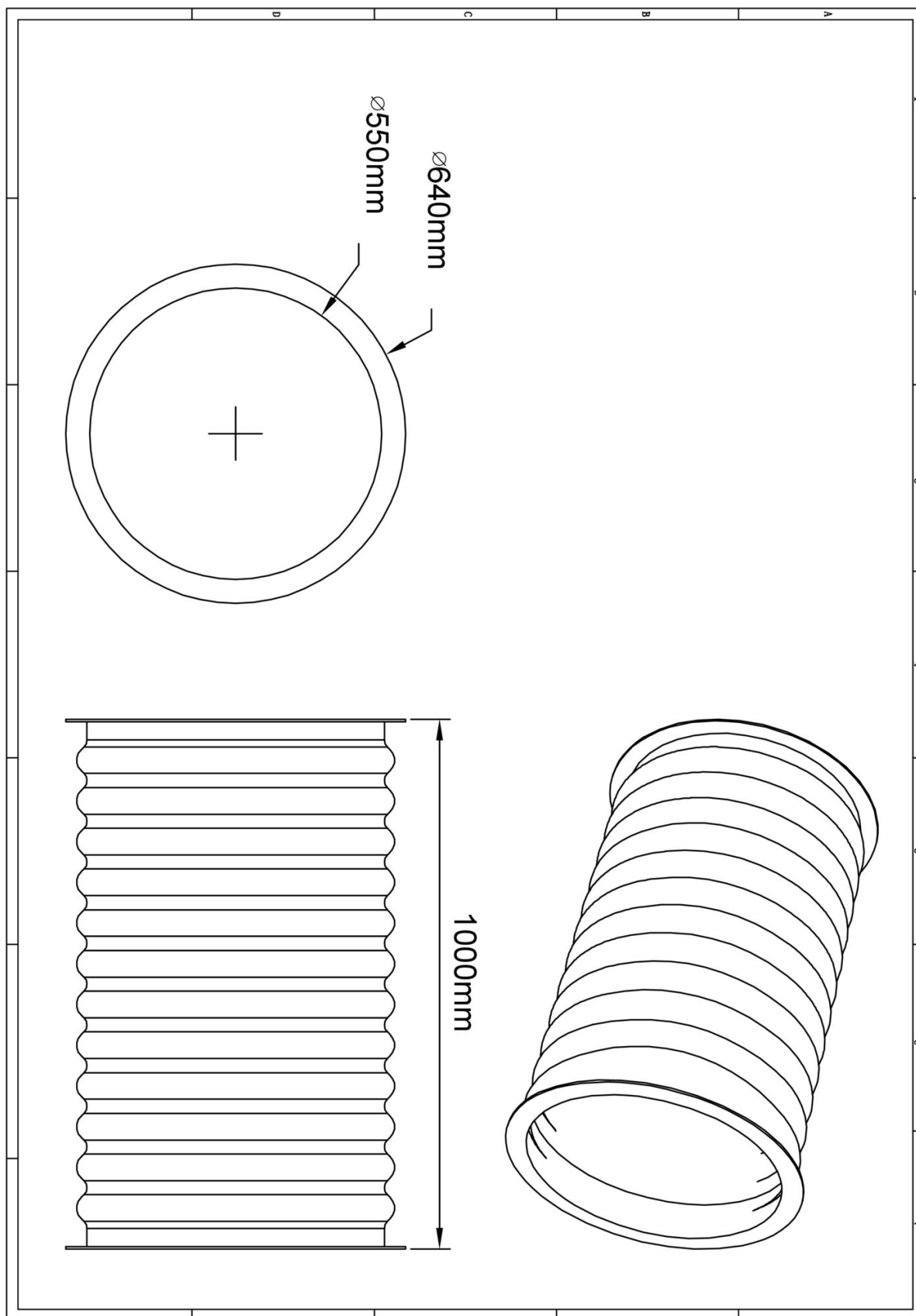
1 st. Loctite	
1	



PE tunnel

1 STUK

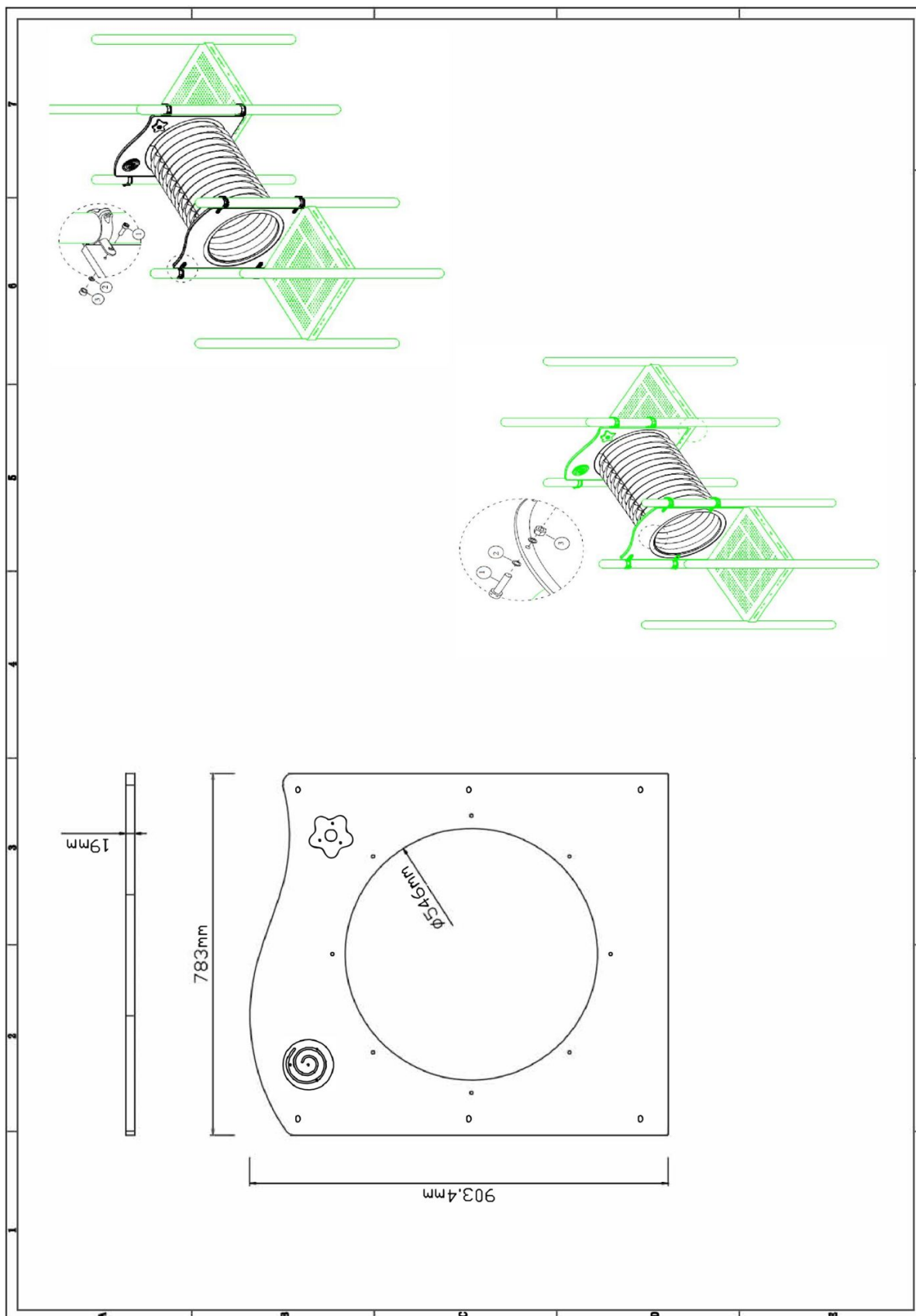
Hoofdafmetingen: 100xØ64



PE Tunnel paneel (losse kruiptunnel)

2 STUKS

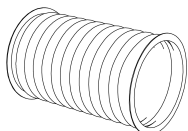
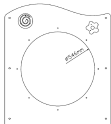
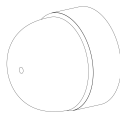
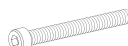
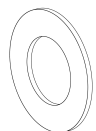

Hoofdafmetingen: 90x78x2cm

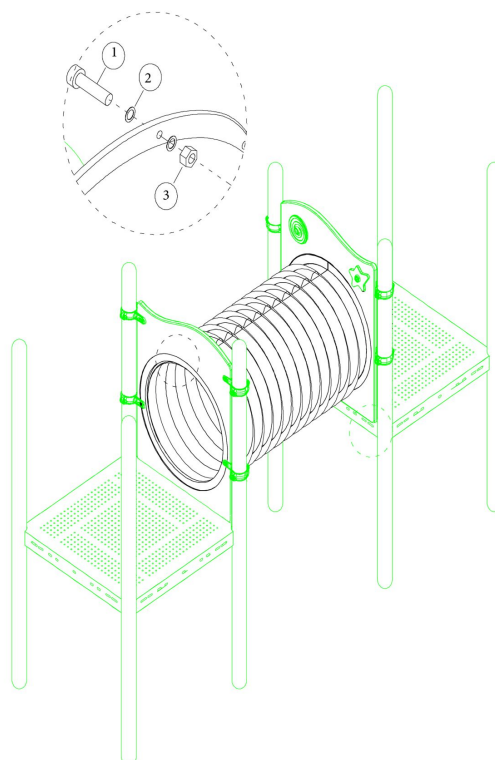


PE Tunnel paneel (losse kruiptunnel)

STAP 1 van 2

Omschrijving: Bevestiging tussen de tunnel en de tunnel panelen

1 st. PE tunnel	2 st. PE Tunnel paneel (losse kruiptunnel)	16 st. Afdekdop M8	16 st. Bout M8X40
			
32 st. Ring M8 (middel)	16 st. Lock Moer M8		
			

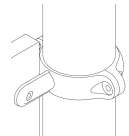
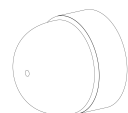
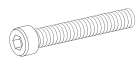
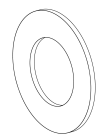
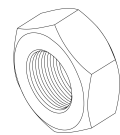


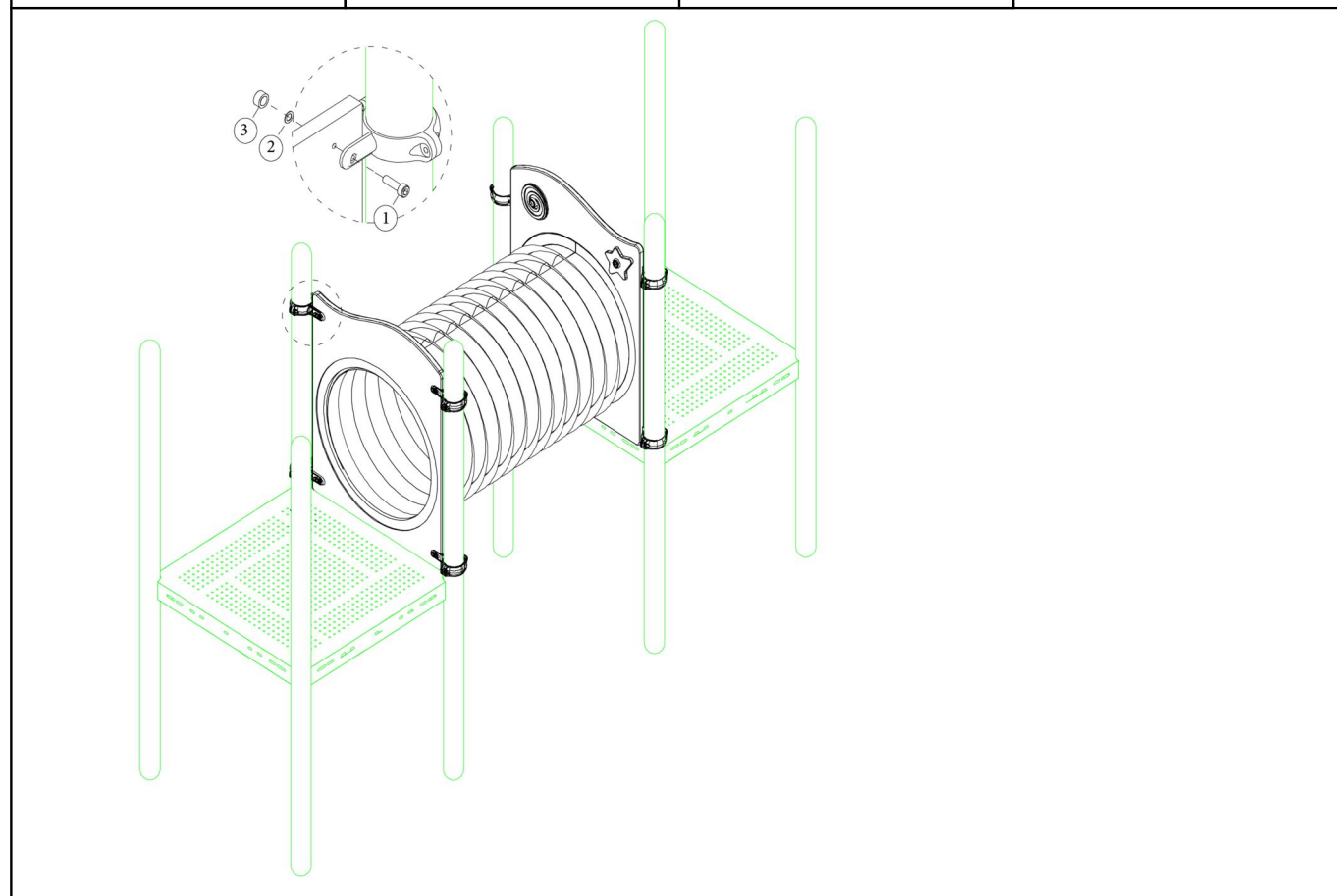
Bevestigings materiaal is per zakje verpakt en bovenstaande afbeelding zit in het zakje

PE Tunnel paneel (losse kruiptunnel)

STAP 2 van 2

Omschrijving: Bevestiging tussen tunnelpaneel en de staanders. Zorg ervoor dat het tunnelpaneel op het maaiveld wordt gemonteerd.

8 st. PE-Klem	8 st. Afdekdop M8	
		
8 st. Bout M8X30	8 st. Ring M8 (middel)	8 st. Lock Moer M8
1 	2 	3 



Bevestigings materiaal is per zakje verpakt en bovenstaande afbeelding zit in het zakje