



TnT speeltoestellen

Montagehandleiding W-561



Toestel typenummer	W-561
Datum montagehandleiding	23/07/2018
Versienummer montagehandleiding	2.0

Beste klant van TnT Speeltoestellen,

Wij danken u voor het aanschaffen en installeren van een speeltoestel van TnT Speeltoestellen. Wij waarderen het vertrouwen dat u in ons bedrijf heeft geplaatst en streven ernaar om uw vertrouwen meer dan waar te maken!

Dit is uw TnT speeltoestellen montagehandleiding.

Wij hebben deze handleiding specifiek voor het product ontworpen, waarop eveneens de toe te passen onderdelen zijn genoemd.

Ook vindt u het grondplan met de benodigde valruimte volgens norm NEN-EN1176-1 : 2017.

Bewaart u dit document bij uw logboek. Nogmaals willen wij u bedanken voor de aankoop van dit speeltoestel. Wij zien uit naar uw volgende speelproject.

Met vriendelijke groet, TnT Speeltoestellen



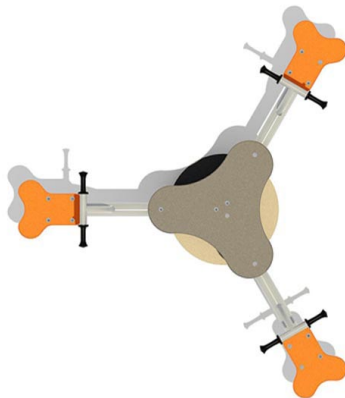
Inhoudsopgave

Aanzichten 3D	3
Onderdelenlijst	4
Veiligheidsruimtes	5
Aanzichten 2D	6
Plattegrond palenplan	7
Onderdeel handleidingen	8
<i>W-561</i>	9

Aanzichten 3D

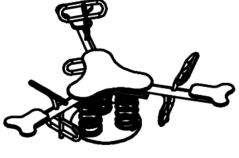


Aanzicht 1



Aanzicht 2

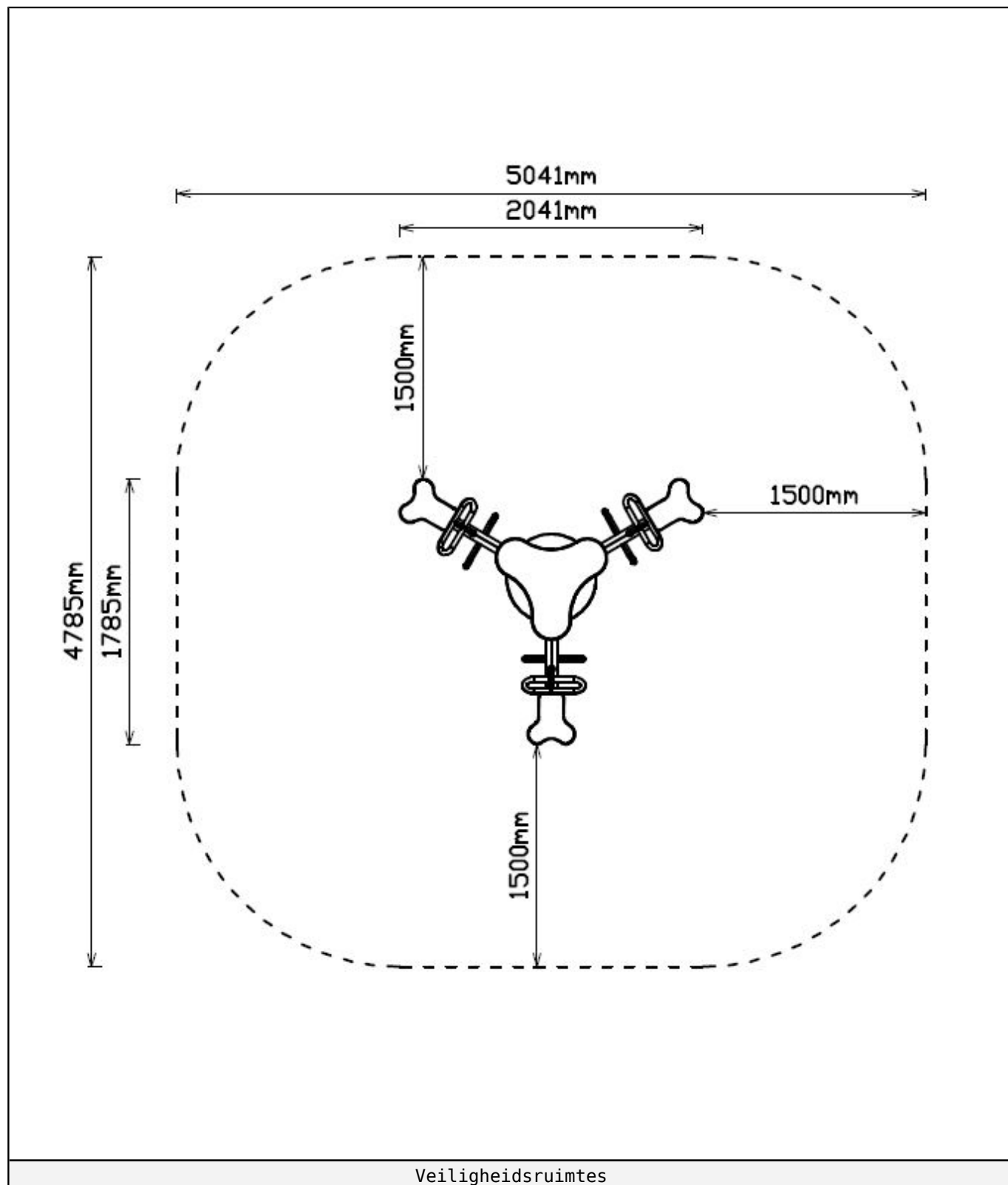
Onderdelenlijst

1 st. W-561
204x179x75cm


Veiligheidsruimtes

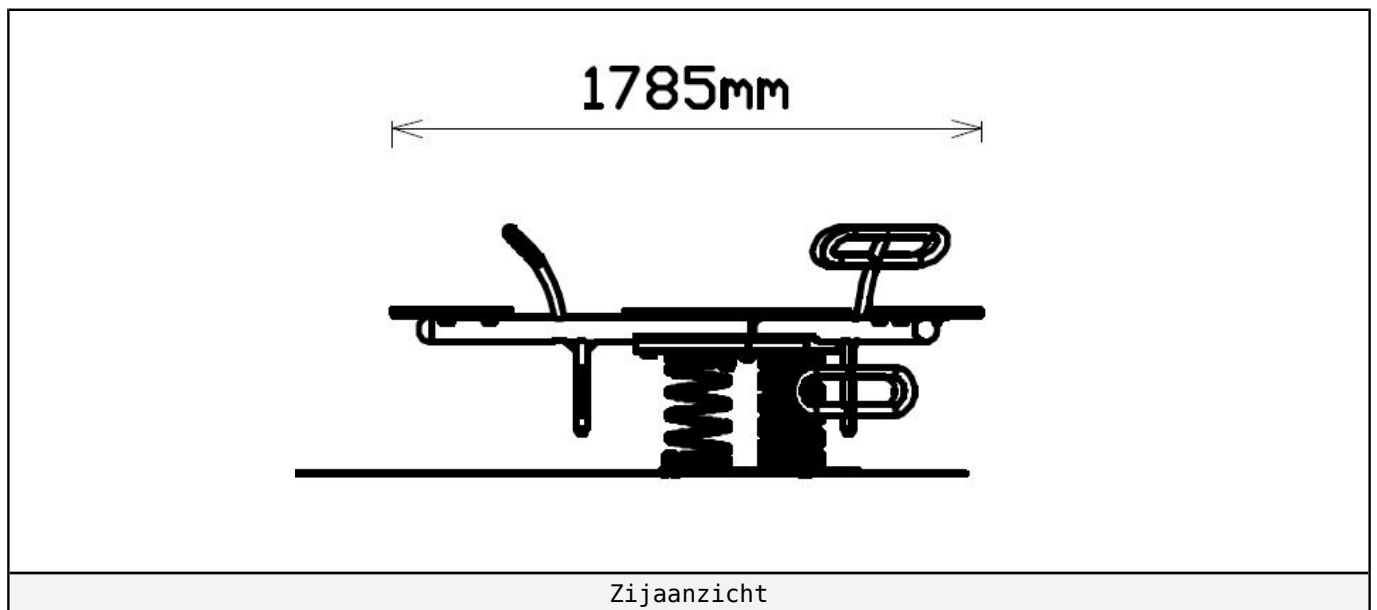
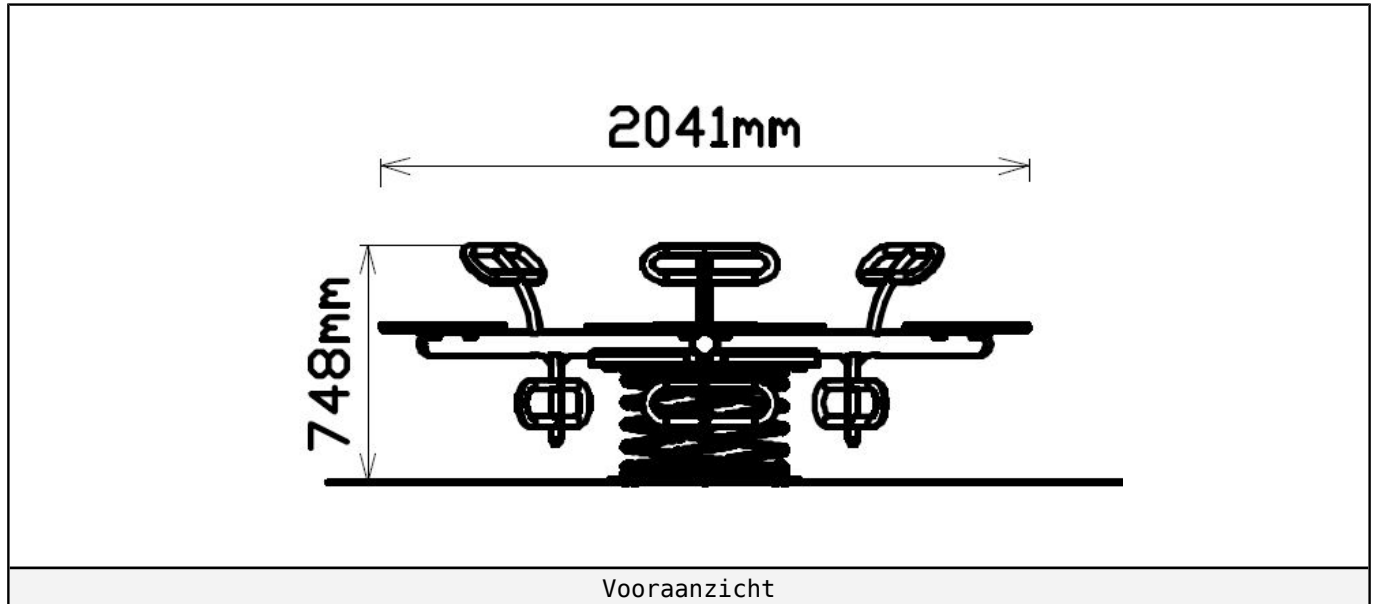
Geachte klant,

Zorg er altijd voor dat alle veiligheids ruimtes zoals aangegeven in ieder geval gehaald worden, dit zijn de minimale vereiste ruimtes voor een veilig gebruik van het speeltoestel.



Aanzichten 2D

Hier vindt u de beschikbare aanzichtstekeningen.

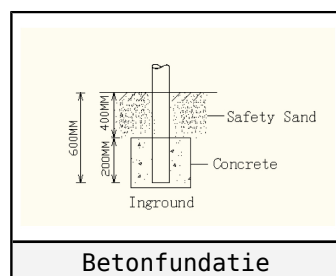
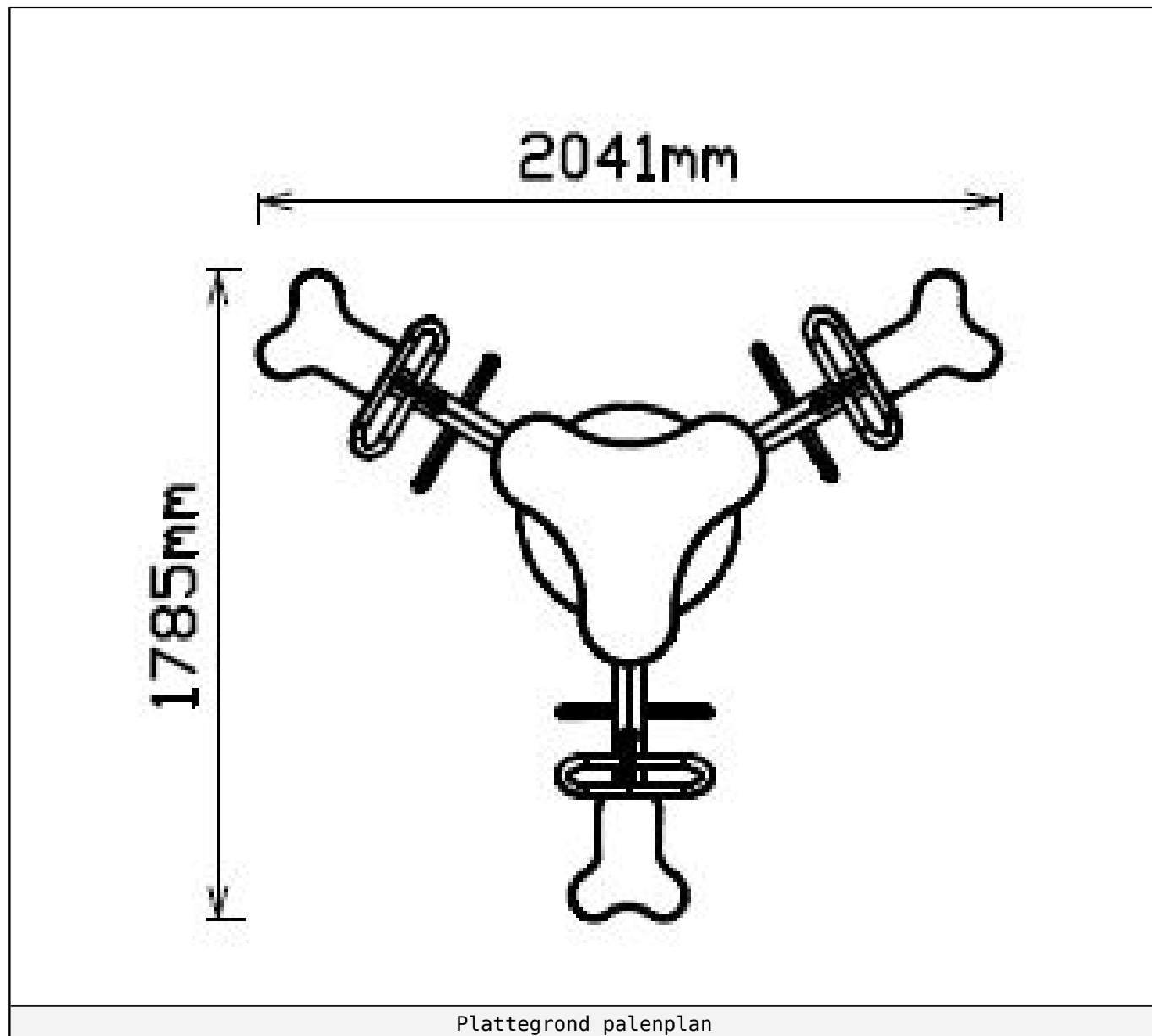


Plattegrond palenplan

U kunt van deze tekening niet afmeten!

Voor de betonfundatie van deze wip heeft u 250 kg snelbeton nodig.

Houdt u er rekening mee dat de betonfundatie minimaal 400mm onder het maaiveld blijft, zoals op de tekening afgebeeld.





Onderdeel handleidingen

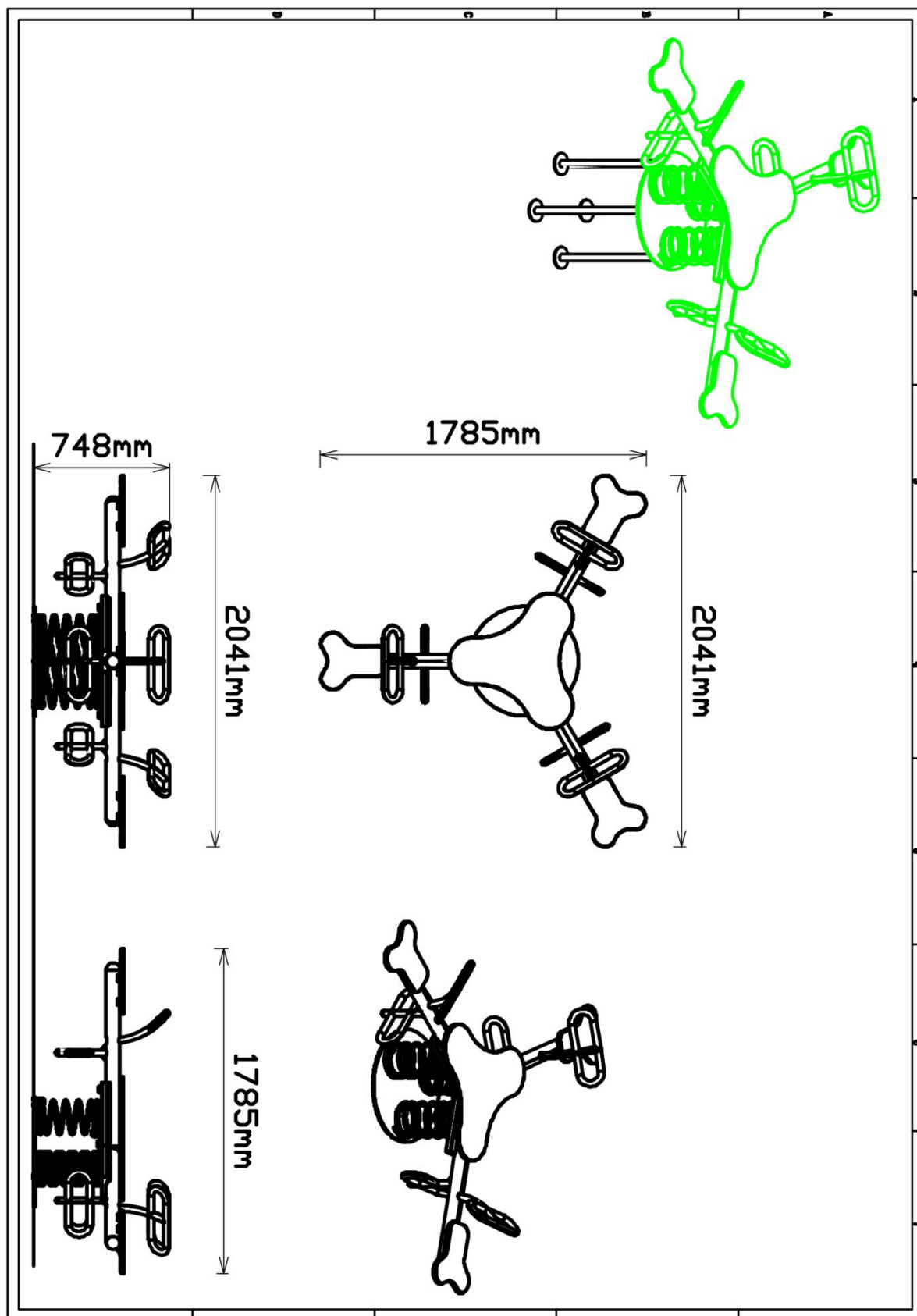
Op de volgende pagina's van dit document vindt u alle individuele onderdelen met bijhorende technische tekeningen en eventuele montage instructies.



W-561

1 STUK

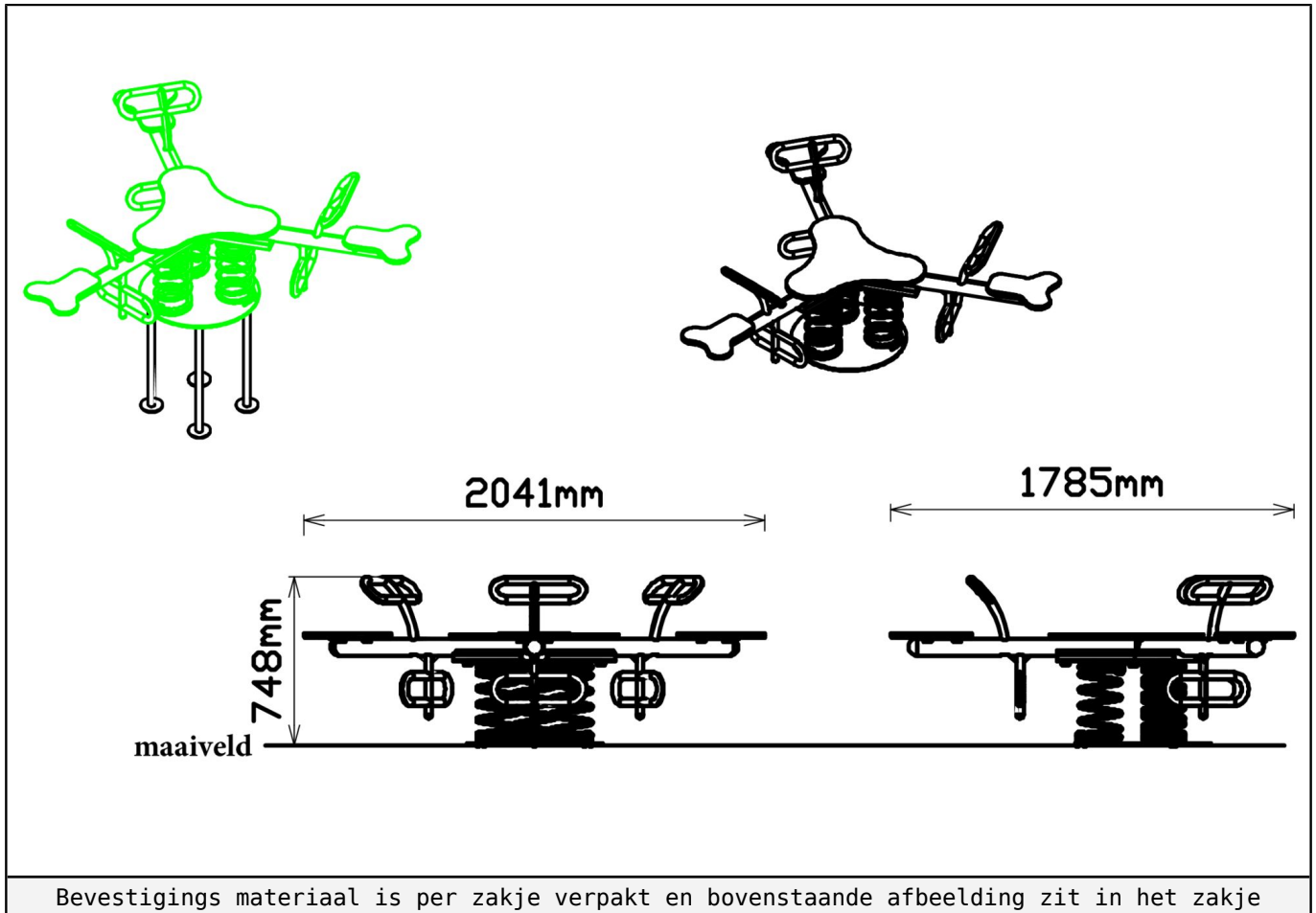
Hoofdafmetingen: 204x179x75cm



W-561

STAP 1 van 2

Omschrijving: U dient de voeten van de wip in te graven. De onderkant van de veren is het maaiveld. Zoals op tekening is afgebeeld.



W-561

STAP 2 van 2

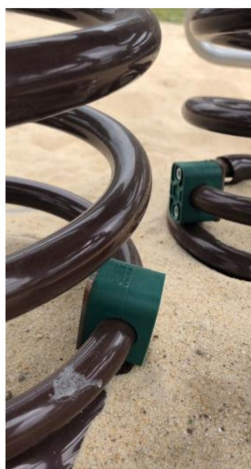
Omschrijving: Aan de bovenzijde en de onderzijde van elke veer dienen de bijgeleverde blokjes met rubber te worden bevestigd. Dit ter voorkoming van vingerbeknelling.

6 st. Blokje met rubber



blokje zo hoog mogelijk monteren

Blokje zo laag mogelijk monteren



Bevestigings materiaal is per zakje verpakt en bovenstaande afbeelding zit in het zakje