



# TnT speeltoestellen

## Montagehandleiding NA-294



---

Toestel typenummer	<b>NA-294</b>
Datum montagehandleiding	<b>12/05/2026</b>
Versienummer montagehandleiding	<b>2.0</b>

---

Beste klant van TnT Speeltoestellen,

Wij danken u voor het aanschaffen en installeren van een speeltoestel van TnT Speeltoestellen. Wij waarderen het vertrouwen dat u in ons bedrijf heeft geplaatst en streven ernaar om uw vertrouwen meer dan waar te maken!

Dit is uw TnT speeltoestellen montagehandleiding.

Wij hebben deze handleiding specifiek voor het product ontworpen, waarop eveneens de toe te passen onderdelen zijn genoemd.

Ook vindt u het grondplan met de benodigde valruimte volgens norm NEN-EN1176-1 : 2017.

Bewaart u dit document bij uw logboek. Nogmaals willen wij u bedanken voor de aankoop van dit speeltoestel. Wij zien uit naar uw volgende speelproject.

Met vriendelijke groet, TnT Speeltoestellen



## Inhoudsopgave

Aanzichten 3D .....	3
Onderdelenlijst .....	4
Veiligheidsruimtes .....	6
Aanzichten 2D .....	7
Plattegrond palenplan .....	8
Onderdeel handleidingen .....	9
<i>Staander 330cm (Nature)</i> .....	10
<i>Staander 360cm (Nature)</i> .....	12
<i>Vloer vierkant (Nature)</i> .....	14
<i>Vloer driehoek (Nature)</i> .....	16
<i>Tussenstap 30cm driehoekvloer HPL</i> .....	18
<i>Ringladder Nature</i> .....	20
<i>Wielladder Nature</i> .....	22
<i>Stang onder ladder Nature</i> .....	24
<i>Handgrepen Nature (2 stuks)</i> .....	26
<i>Netbrug Nature</i> .....	28
<i>Klimnet Nature</i> .....	30
<i>Hek voor klimnet Nature</i> .....	32
<i>Stangenopgang 120 cm Nature</i> .....	34
<i>Balustradepaneel (nature)</i> .....	36
<i>Hek tbv climbers (Nature)</i> .....	39
<i>150cm Curly climber</i> .....	41
<i>Bladclimber 120cm (Nature)</i> .....	43
<i>150cm B climber</i> .....	45
<i>Hek tbv Glijstang (Nature)</i> .....	47
<i>120cm Glijstang</i> .....	49
<i>150cm Glijstang</i> .....	51
<i>Glijbaanpaneel (nature)</i> .....	53
<i>Nature Glijbaan 150cm HPL</i> .....	56
<i>PE glijbaanvoet</i> .....	58

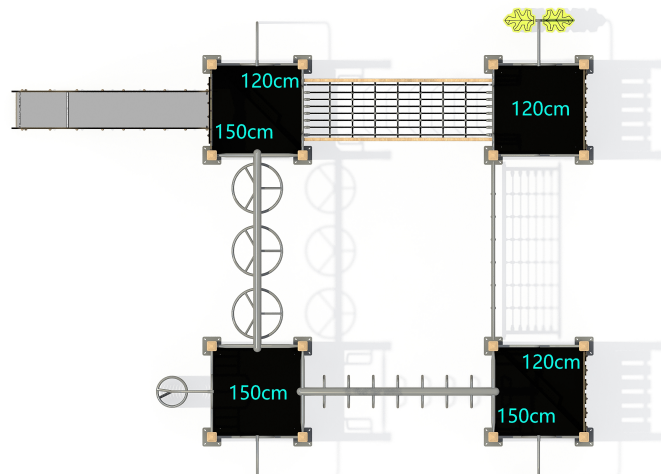
## Aanzichten 3D



Aanzicht 1



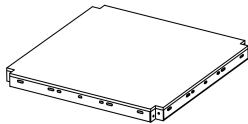
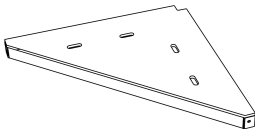
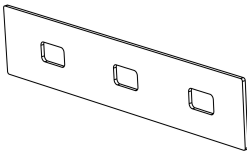
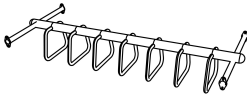
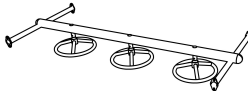
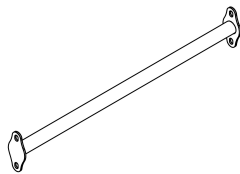
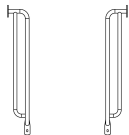
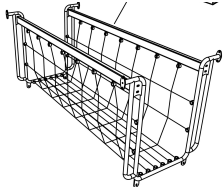
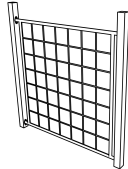
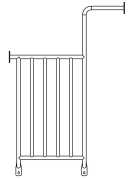
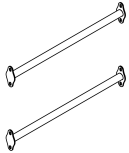

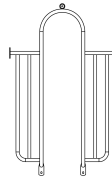
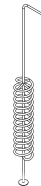


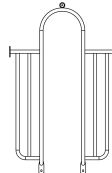



Aanzicht 2


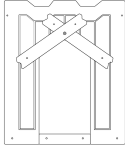
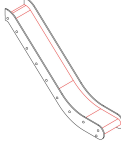



Aanzicht 3

## Onderdelenlijst

<b>6 st. Staander 330cm (Nature)</b> 330x11x11cm 	<b>10 st. Staander 360cm (Nature)</b> 360x11x11cm 	<b>2 st. Vloer vierkant (Nature)</b> 110x110x8.5cm 	<b>4 st. Vloer driehoek (Nature)</b> 110x110x8.5cm 
<b>2 st. Tussenstap 30cm driehoekvloer HPL</b> 146x30x1.5cm 	<b>1 st. Ringladder Nature</b> 240x100x39cm 	<b>1 st. Wielladder Nature</b> 240x100x28cm 	<b>4 st. Stang onder ladder Nature</b> 100x10x5cm 
<b>4 st. Handgrepen Nature (2 stuks)</b> 108x18x5cm 	<b>1 st. Netbrug Nature</b> 225x107x100cm 	<b>1 st. Klimnet Nature</b> 211x205x5cm 	<b>2 st. Hek voor klimnet Nature</b> 147x100x5cm 
<b>2 st. Stangenopgang 120 cm Nature</b> 100x10x5cm 	<b>2 st. Balustradepaneel (nature)</b> 119x100x3.4cm 	<b>3 st. Hek tbv climbers (Nature)</b> 162x100x6cm 	<b>1 st. 150cm Curly climber</b> 364x67cm 
<b>1 st. Bladclimber 120cm (Nature)</b> 325x87x65cm 	<b>1 st. 150cm B climber</b> 362x44cm 	<b>2 st. Hek tbv Glijstang (Nature)</b> 162x100x6cm 	<b>1 st. 120cm Glijstang</b> 332x42 

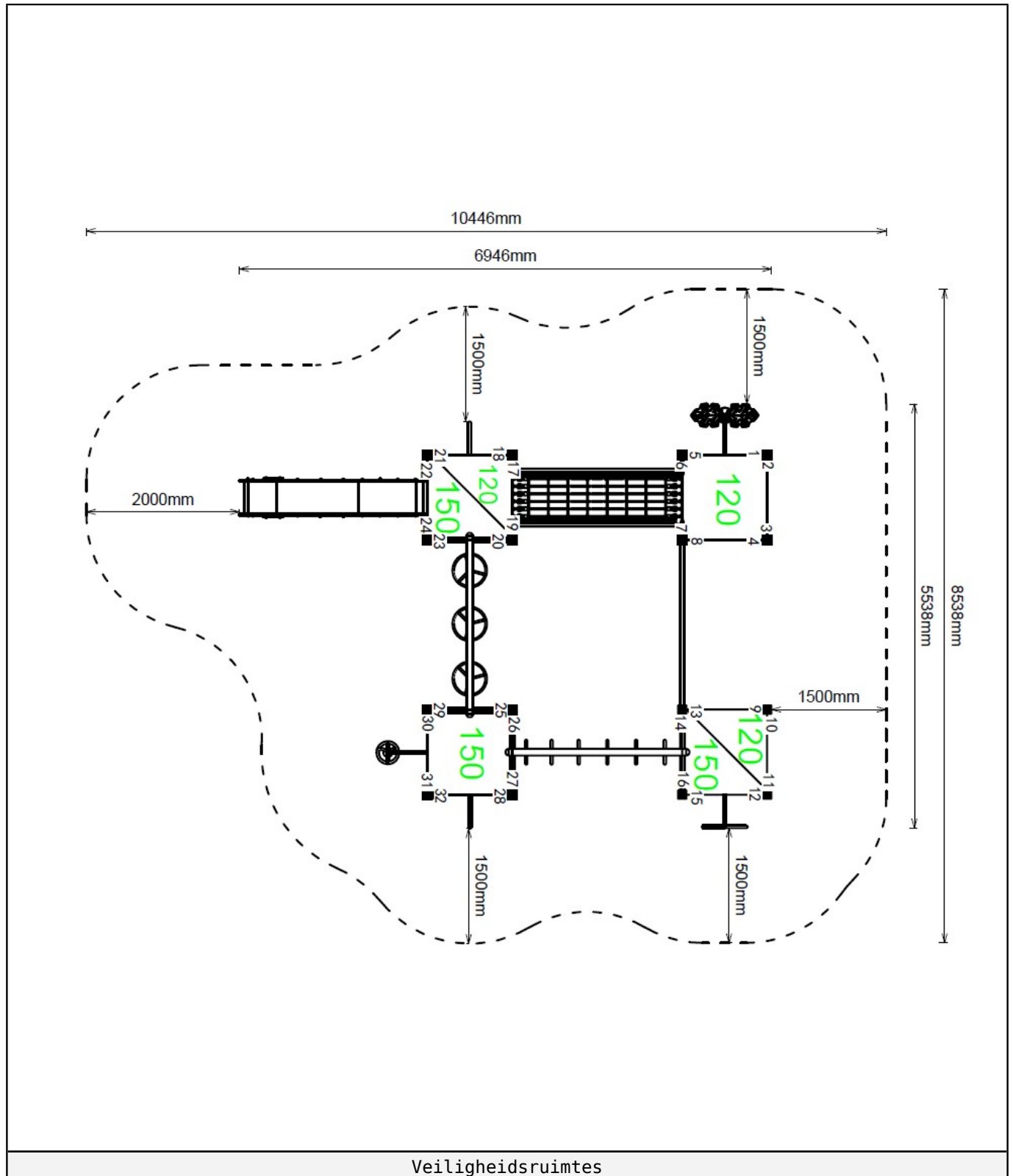


<b>1 st. 150cm Glijstang</b>	<b>1 st. Glijbaanpaneel (nature)</b>	<b>1 st. Nature Glijbaan 150cm HPL</b>	<b>2 st. PE glijbaanvoet</b>
362x42cm	119x100x14cm	211x134x47 cm	60x12cm
			

## Veiligheidsruimtes

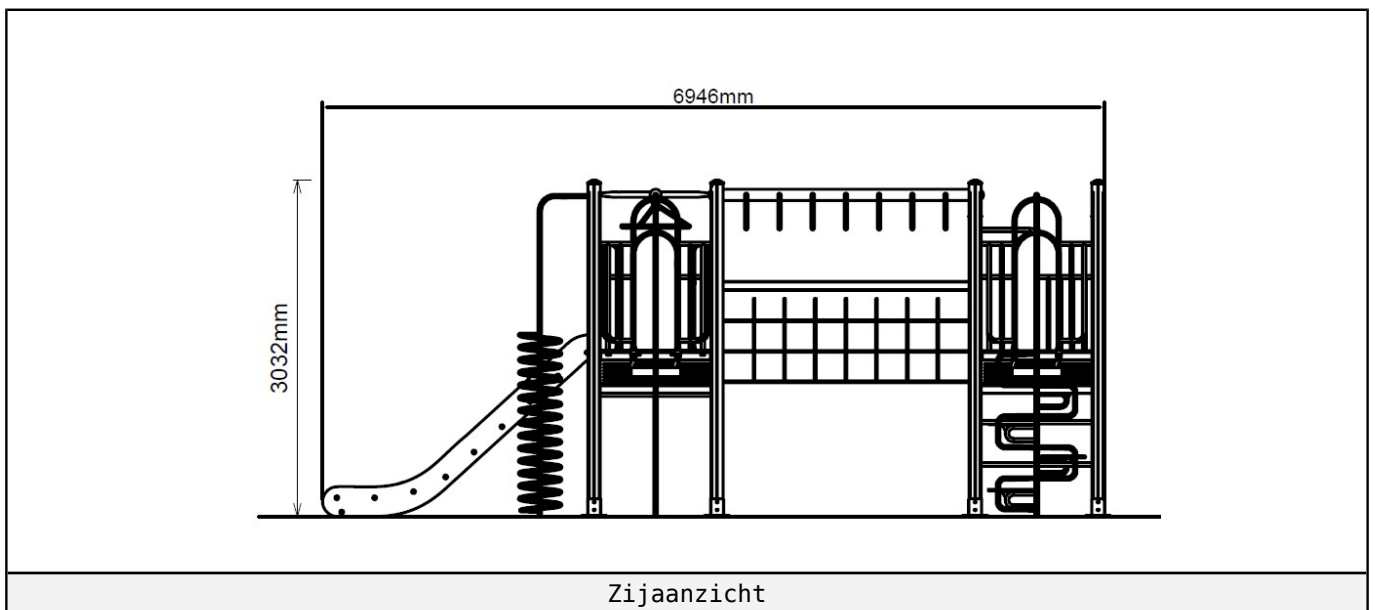
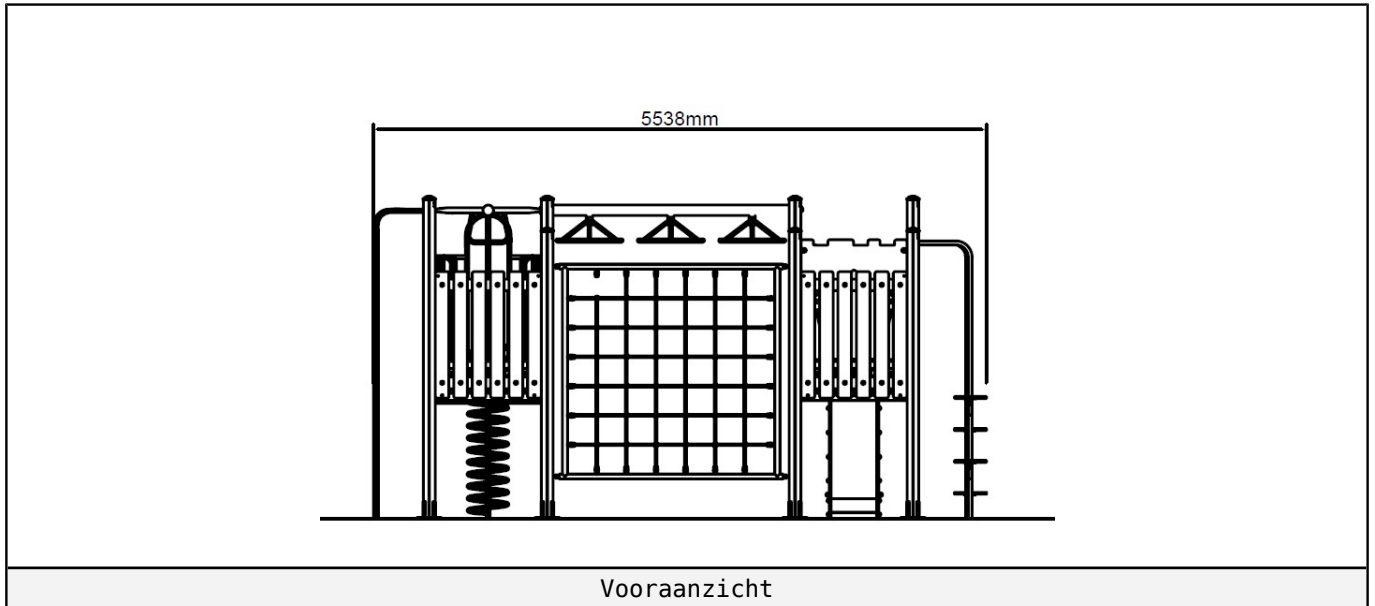
Geachte klant,

Zorg er altijd voor dat alle veiligheids ruimtes zoals aangegeven in ieder geval gehaald worden, dit zijn de minimale vereiste ruimtes voor een veilig gebruik van het speeltoestel.



## Aanzichten 2D

Hier vindt u de beschikbare aanzichtstekeningen.





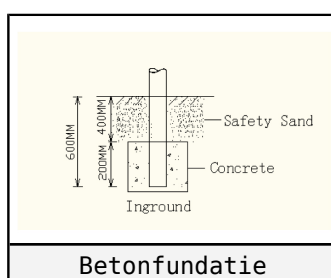
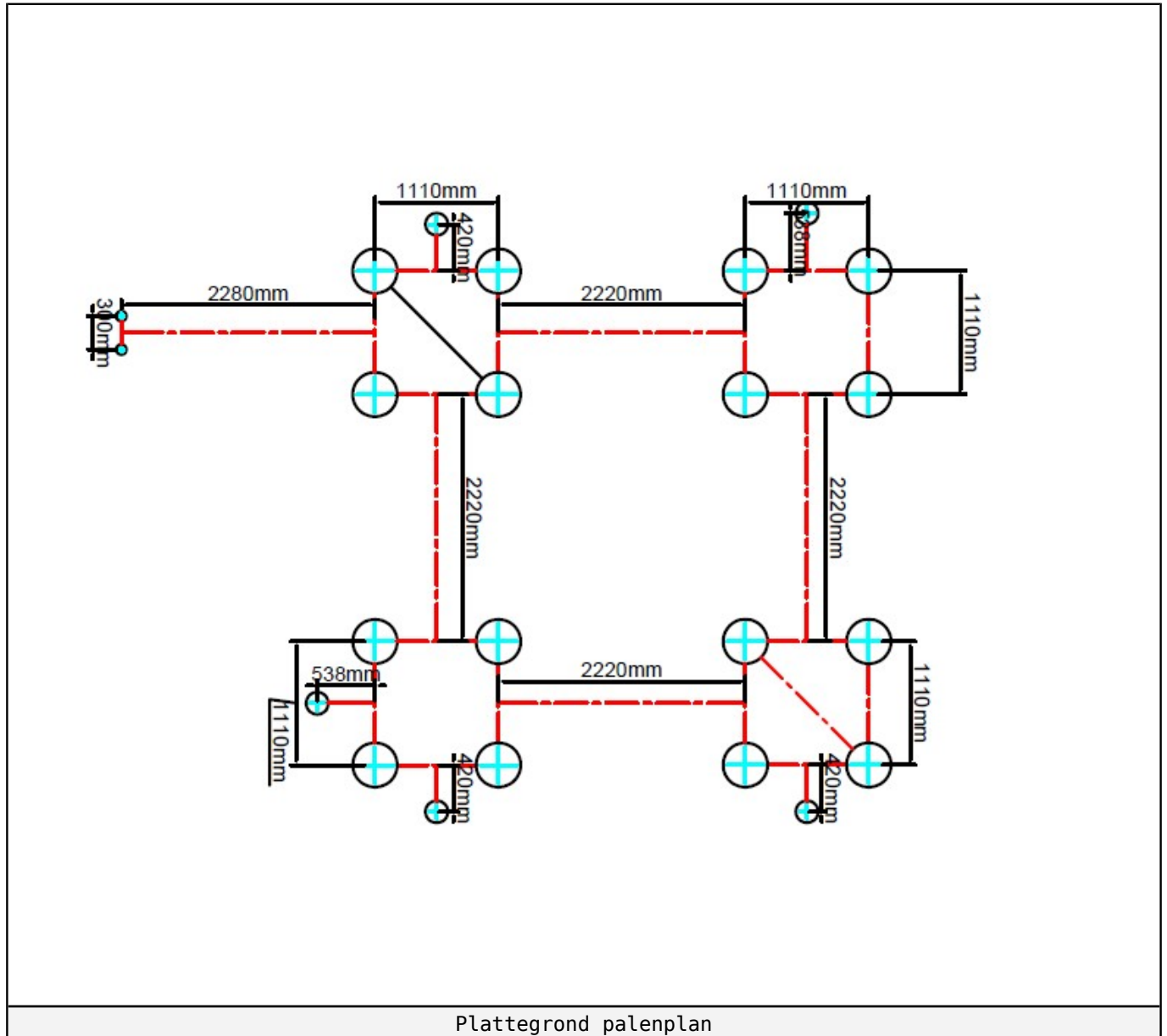
## Plattegrond palenplan

U kunt van deze tekening niet afmeten!

Voor de betonfundatie heeft u 37.5 kg snelbeton per staander nodig.

Voor de overige onderdelen (Glijstangen, Climbers, Glijbaan voeten) 25 kg snelbeton.

Houdt u er rekening mee dat de betonfundatie minimaal 400mm onder het maaiveld blijft, zoals op de tekening afgebeeld.



---

## Onderdeel handleidingen

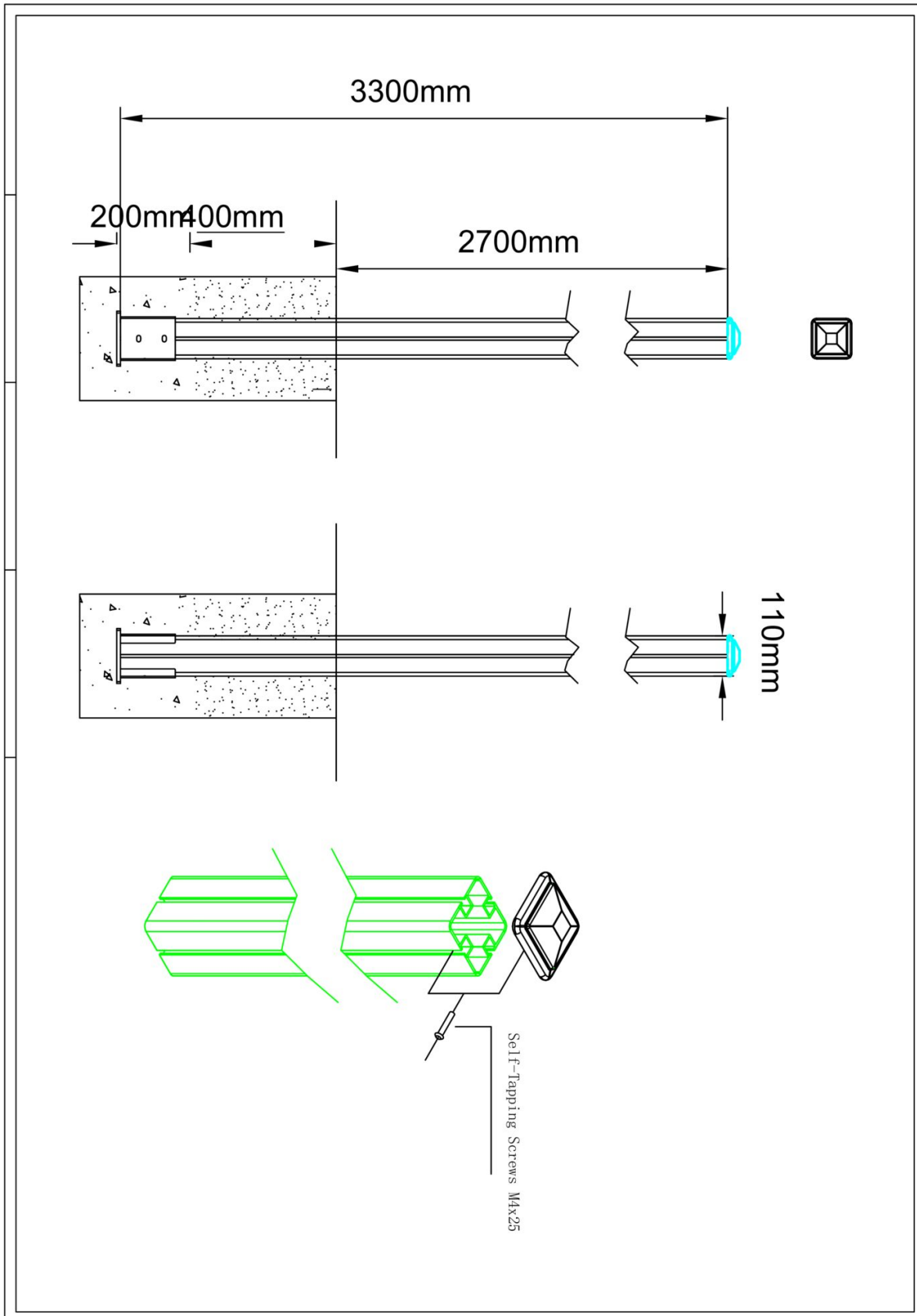
Op de volgende pagina's van dit document vindt u alle individuele onderdelen met bijhorende technische tekeningen en eventuele montage instructies.



### Staander 330cm (Nature)

6 STUKS

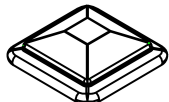

Hoofdafmetingen: 330x11x11cm

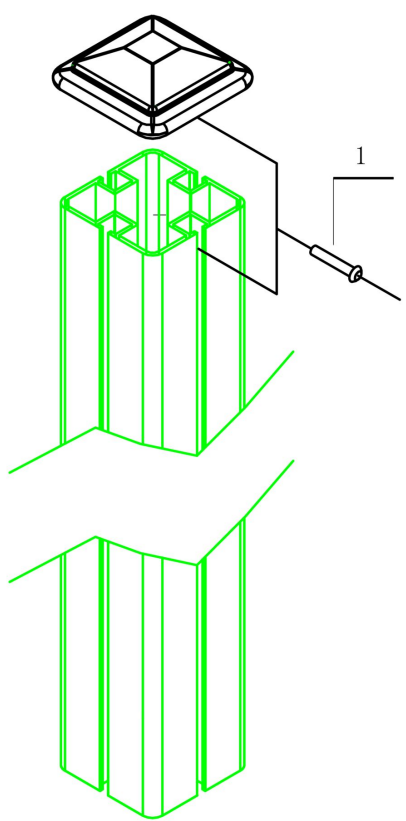


## Staander 330cm (Nature)

STAP 1 van 1

**Omschrijving:** Bevestiging van de paalkap op de staander

<p>1 st. Paalkap (Nature)</p>	<p>2 st. Kruiskop M4x25 Zelftap</p>
	

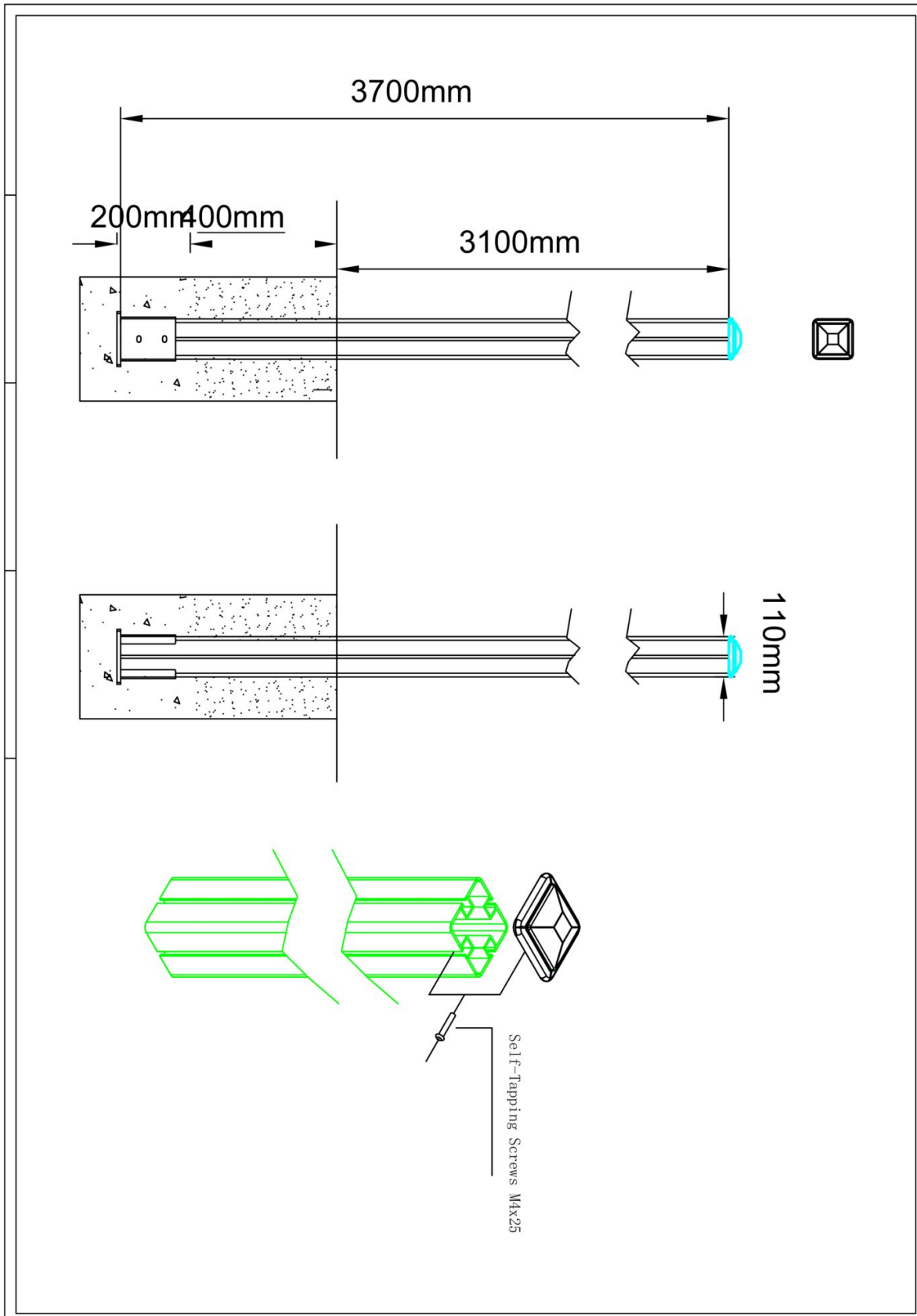


Bevestigings materiaal is per zakje verpakt en bovenstaande afbeelding zit in het zakje

## Staander 360cm (Nature)

10 STUKS

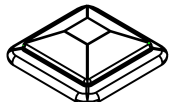

Hoofdafmetingen: 360x11x11cm



## Staander 360cm (Nature)

STAP 1 van 1

**Omschrijving:** Bevestiging van de paalkap op de staander

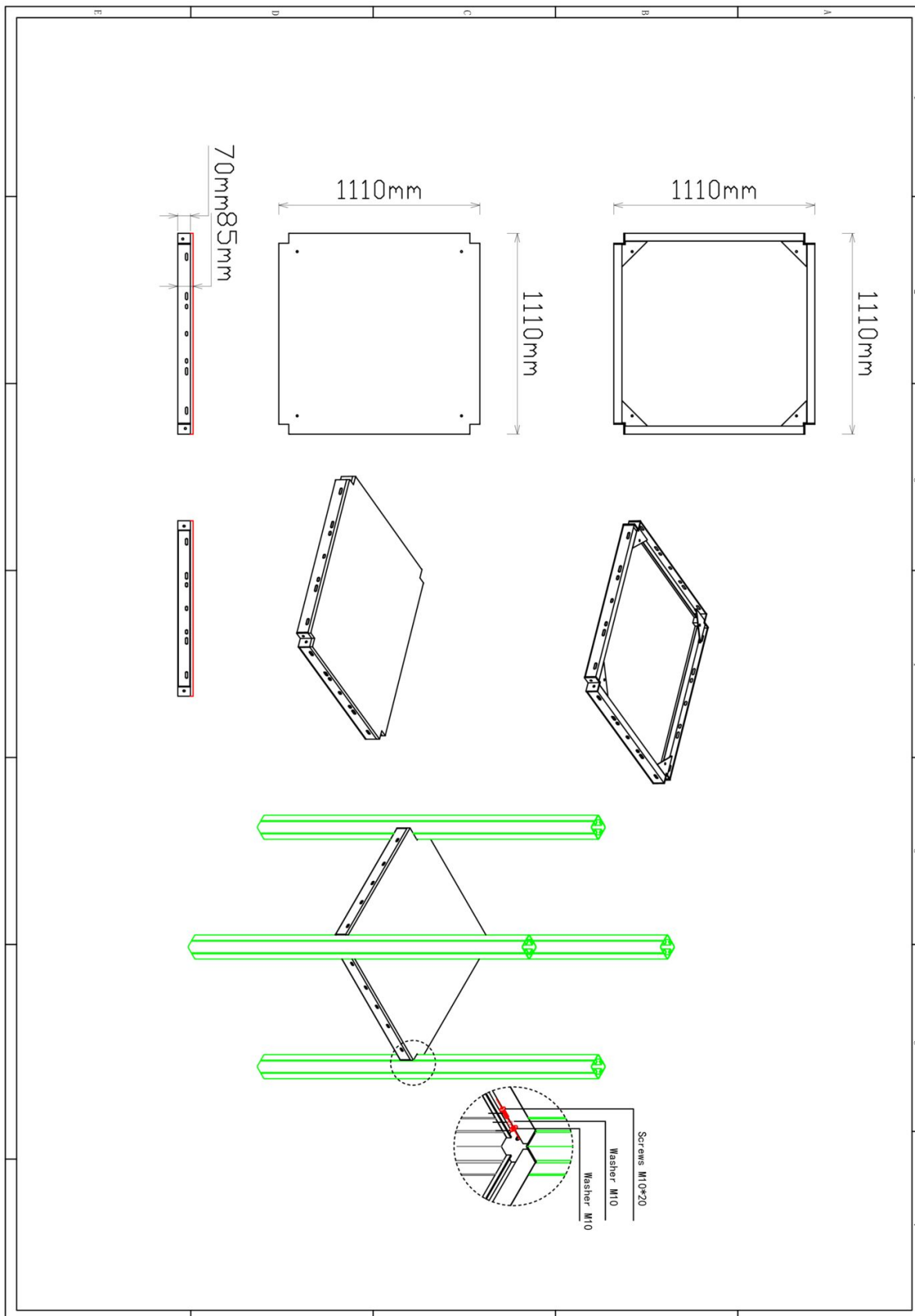
<b>1 st. Paalkap (Nature)</b>	<b>2 st. Kruiskop M4x25 Zelftap</b>
	

Bevestigings materiaal is per zakje verpakt en bovenstaande afbeelding zit in het zakje

## Vloer vierkant (Nature)

2 STUKS

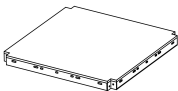
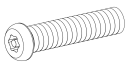
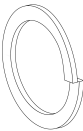
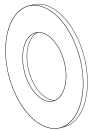
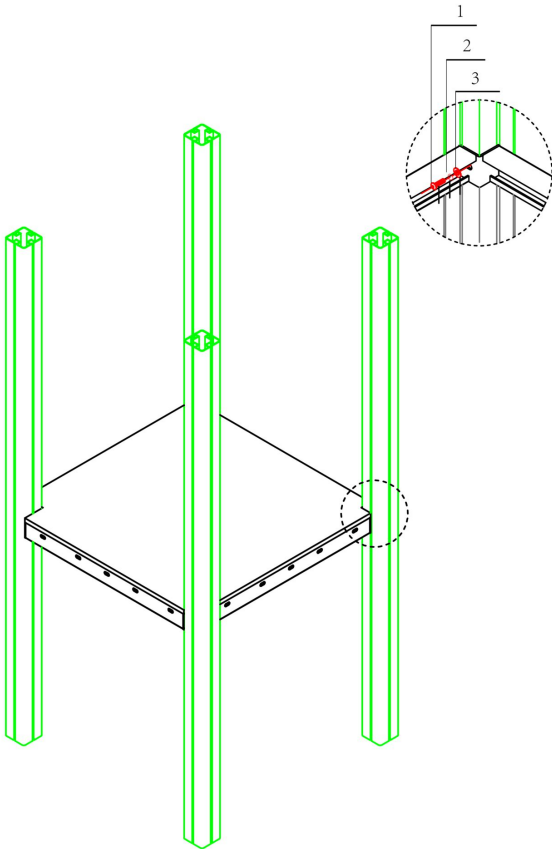
Hoofdafmetingen: 110x110x8.5cm



## Vloer vierkant (Nature)

STAP 1 van 1

**Omschrijving:** Bevestiging tussen de vloer en de standers. In de standers zit een voor gemonteerde bus en daar dient de bout ingedraaid te worden.

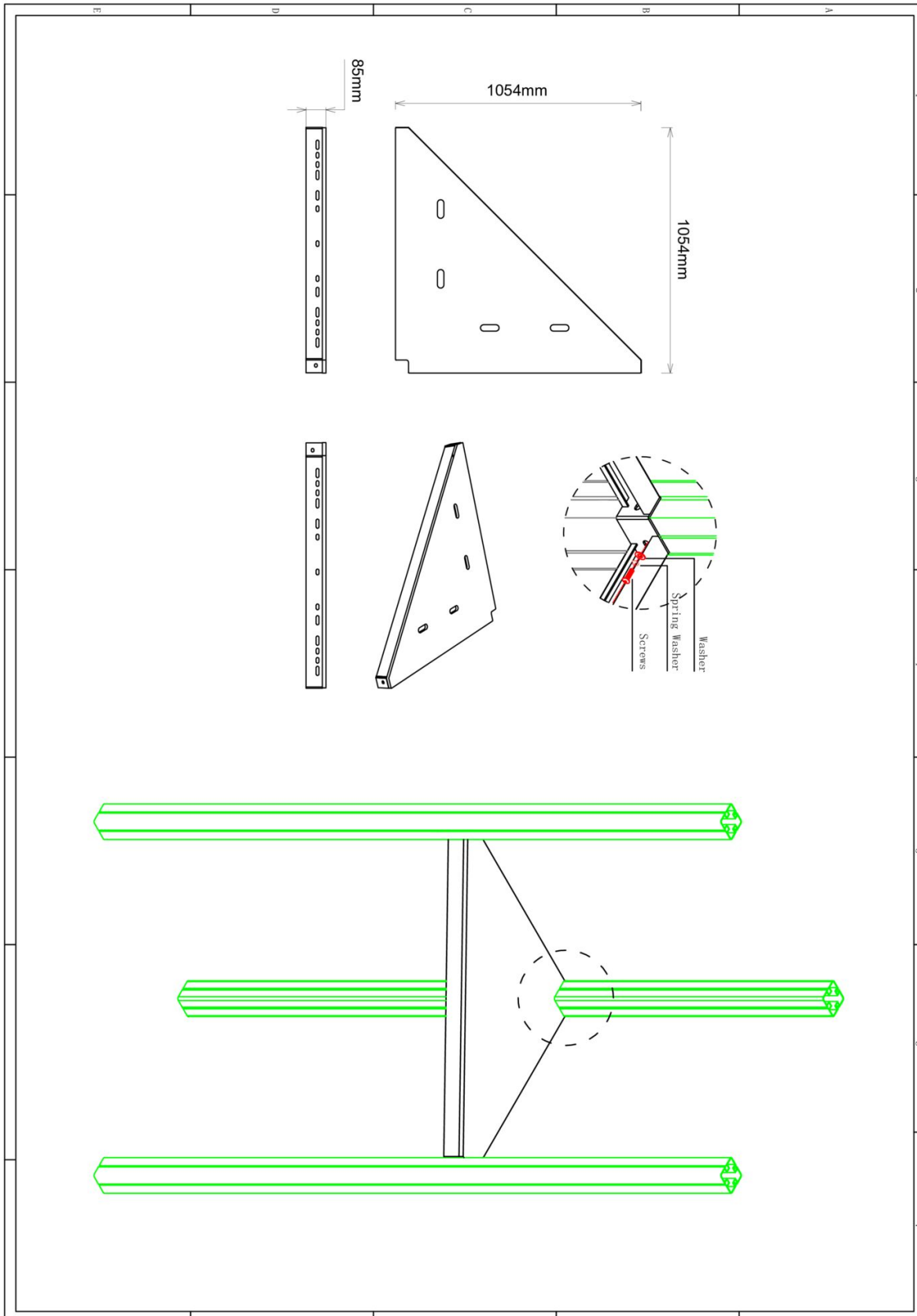
1 st. Vloer vierkant (Nature)	4 st. Torx M10X20	4 st. Veerring M10	4 st. Ring M10 (middel)
			
			
Bevestigings materiaal is per zakje verpakt en bovenstaande afbeelding zit in het zakje			



### Vloer driehoek (Nature)

4 STUKS

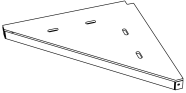
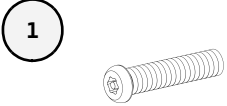
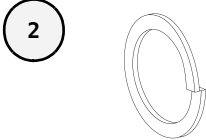
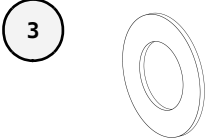
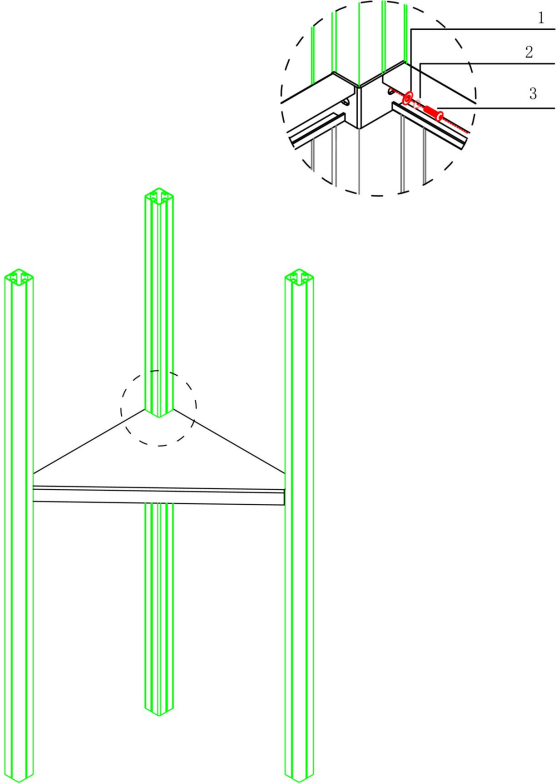
Hoofdafmetingen: 110x110x8.5cm



## Vloer driehoek (Nature)

STAP 1 van 1

**Omschrijving:** Bevestiging tussen de vloer en de standers. In de standers zit een voor gemonteerde bus en daar dient de bout ingedraaid te worden.

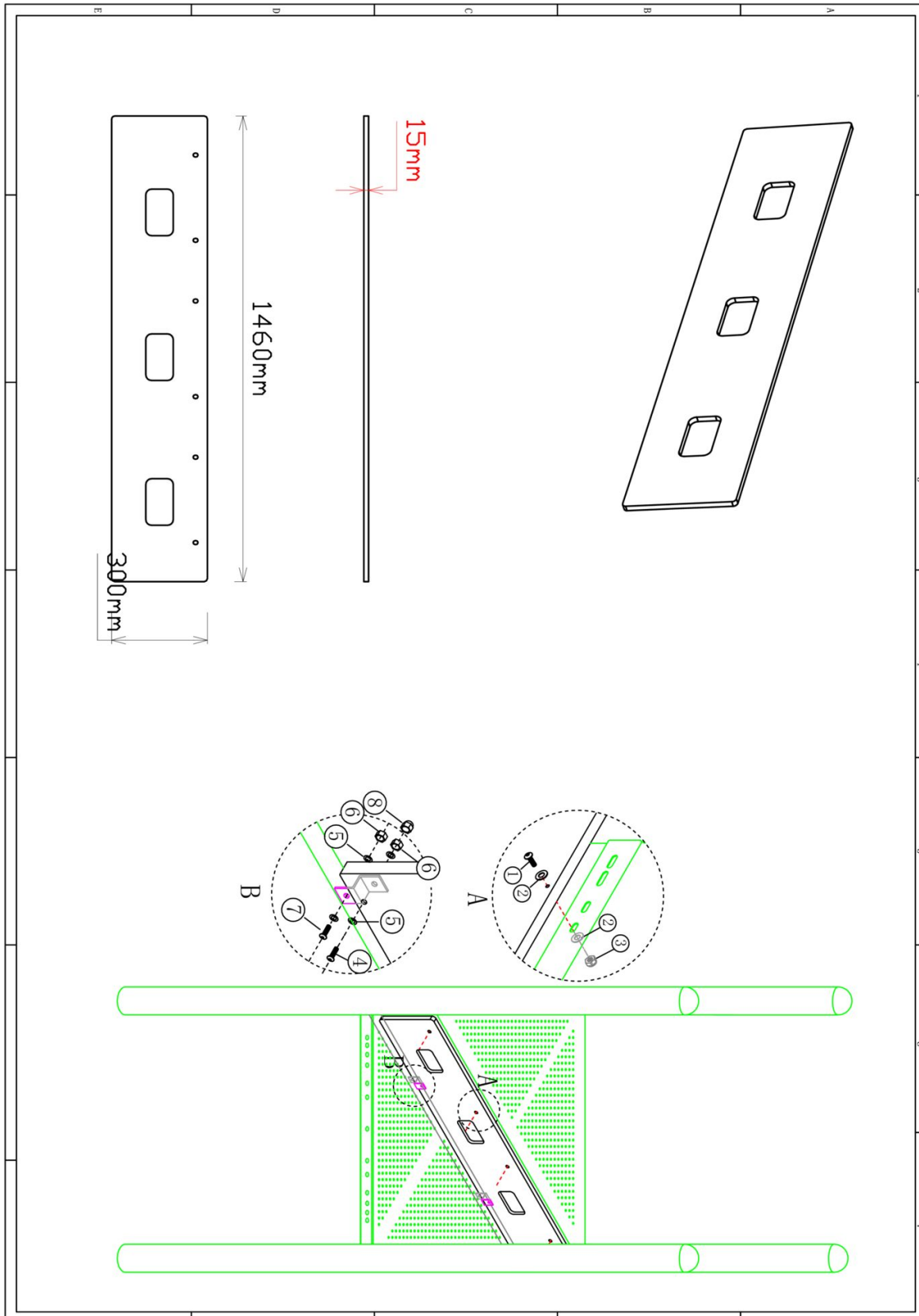
1 st. Vloer driehoek (Nature)	3 st. Torx M10X20	3 st. Veerring M10	3 st. Ring M10 (middel)
			
			
Bevestigings materiaal is per zakje verpakt en bovenstaande afbeelding zit in het zakje			



### Tussenstap 30cm driehoekvloer HPL

2 STUKS

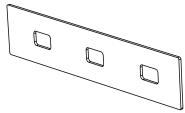
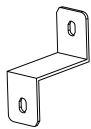
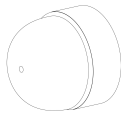
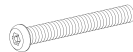
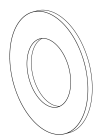
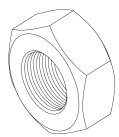
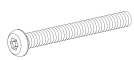
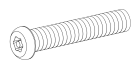
Hoofdafmetingen: 146x30x1.5cm

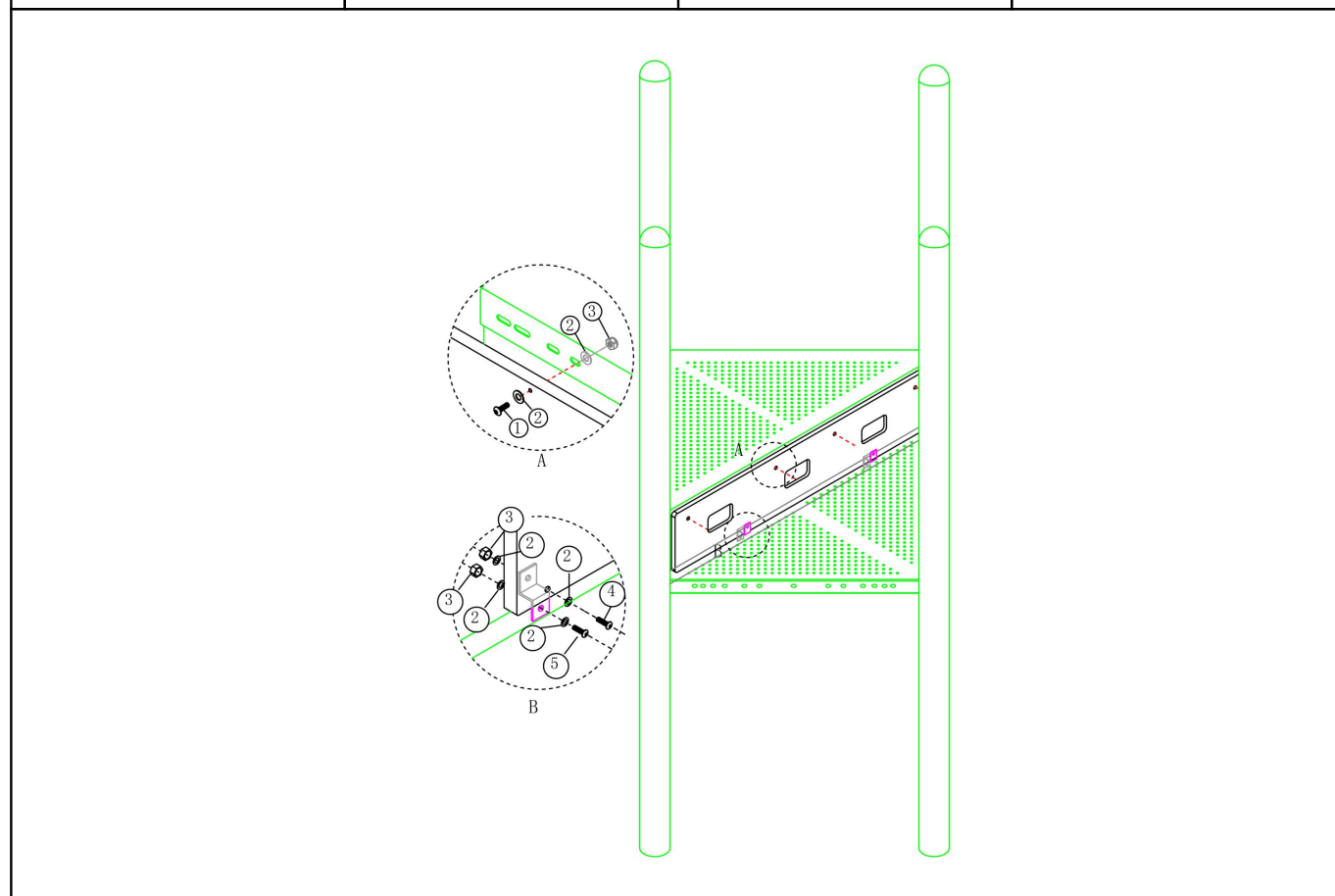


## Tussenstap 30cm driehoekvloer HPL

STAP 1 van 1

**Omschrijving:** Bevestiging tussen de tussenstap en de vloeren

1 st. Tussenstap 30cm driehoekvloer HPL	4 st. Hoekje voor tussenstap HPL	14 st. Afdekdop M10	6 st. Torx M10X35
			① 
28 st. Ring M10 (middel)	14 st. Lock Moer M10	4 st. Torx M10X40	4 st. Torx M10X25
② 	③ 	④ 	⑤ 



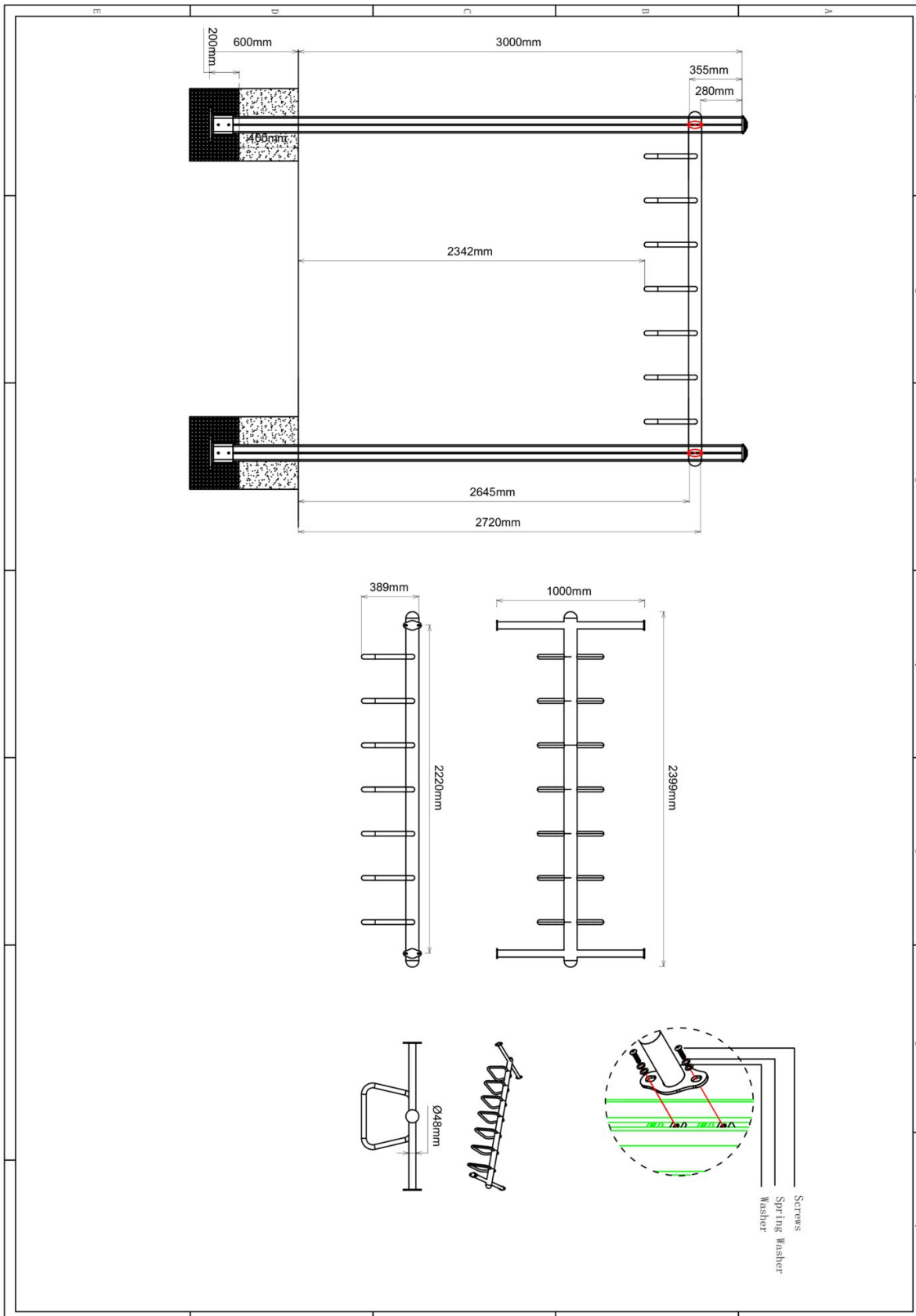
Bevestigings materiaal is per zakje verpakt en bovenstaande afbeelding zit in het zakje



# Ringladder Nature

1 STUK

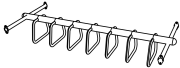
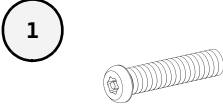
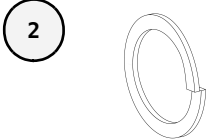
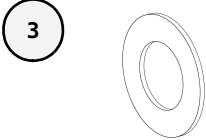
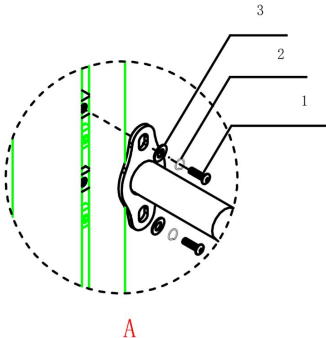
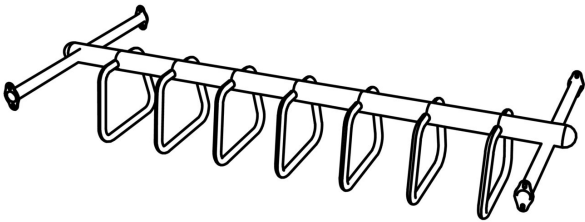
Hoofdafmetingen: 240x100x39cm



## Ringladder Nature

STAP 1 van 1

**Omschrijving:** Bevestiging tussen de ringladder en de staanders. Bevestig de bouten in de voor gemonteerde bussen in de staanders.

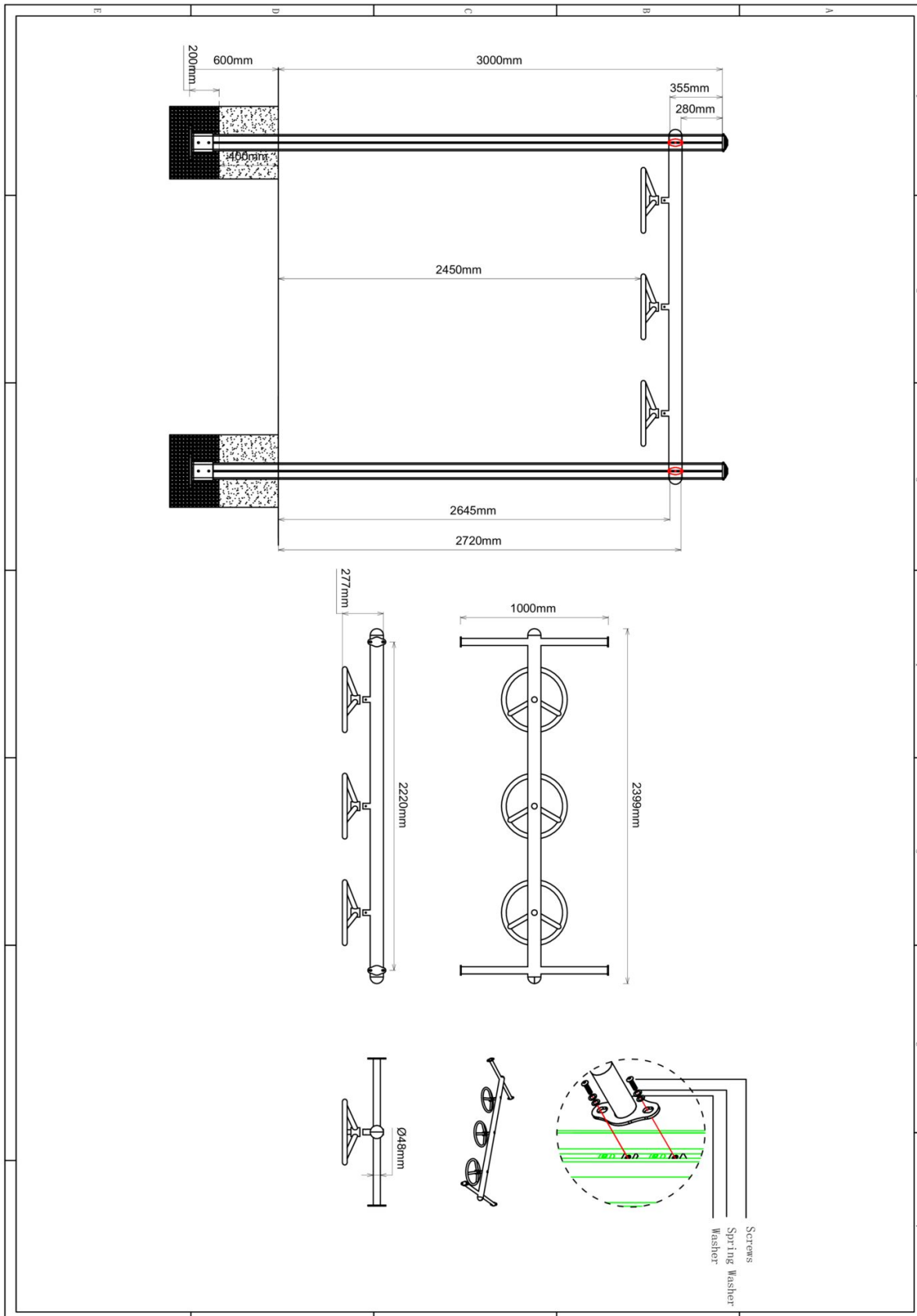
1 st. Ringladder Nature	8 st. Torx M8X20	8 st. Veerring M8	8 st. Ring M8 (middel)
			
<div style="text-align: center;">  <p>A</p>  </div>			
Bevestigings materiaal is per zakje verpakt en bovenstaande afbeelding zit in het zakje			



# Wiel ladder Nature

1 STUK

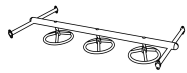
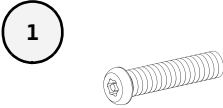
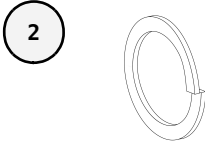
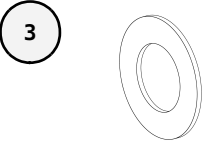
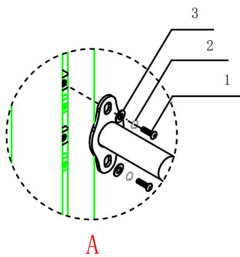
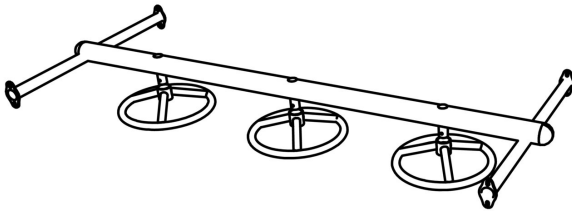
Hoofdafmetingen: 240x100x28cm



## Wuelladder Nature

STAP 1 van 1

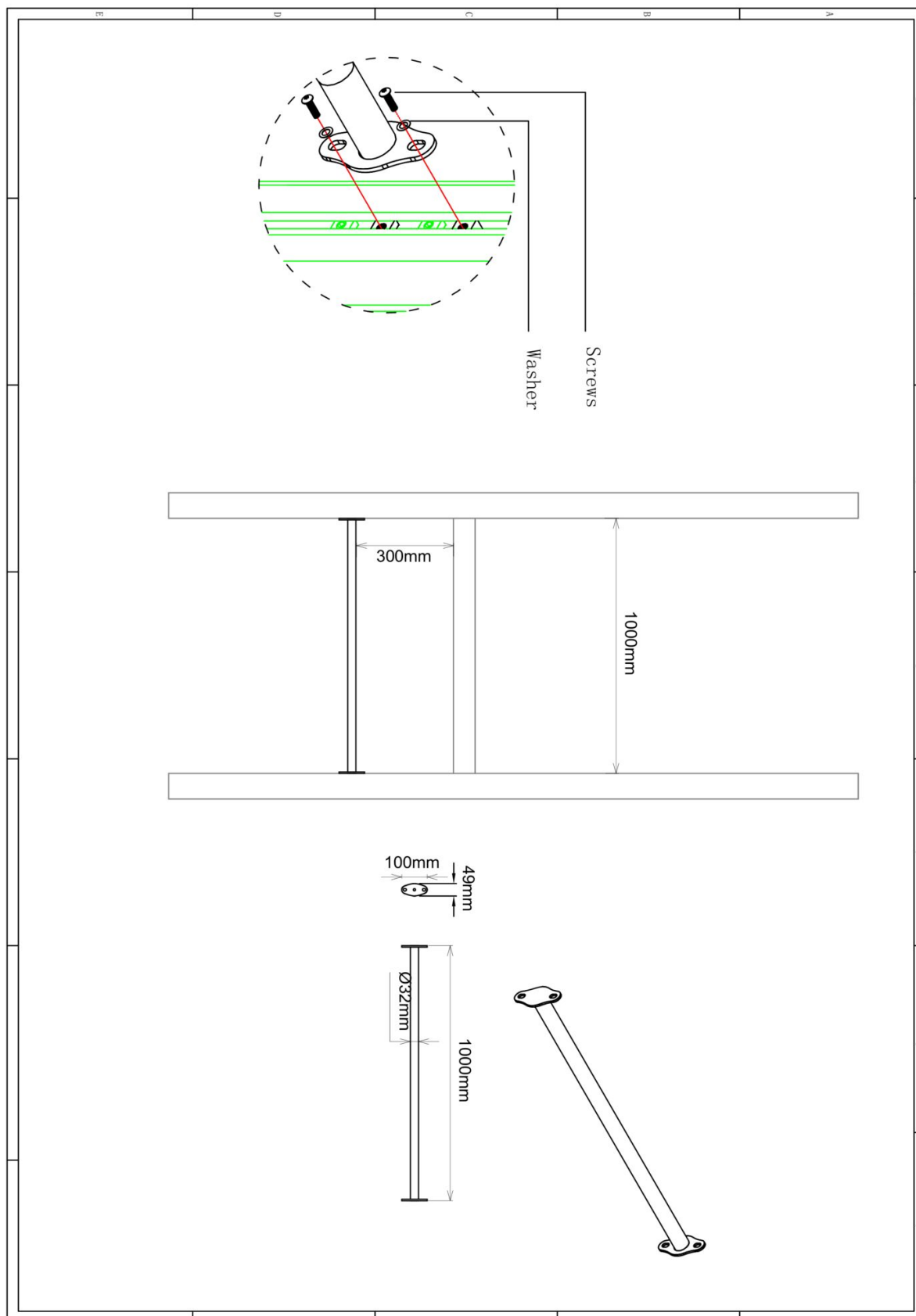
**Omschrijving:** Bevestiging tussen de wuelladder en de standers. Bevestig de bouten in de voor gemonteerde bussen in de standers.

1 st. Wuelladder Nature	8 st. Torx M8X20	8 st. Veerring M8	8 st. Ring M8 (middel)
			
<div style="text-align: center;">  <p>A</p>  </div>			
Bevestigings materiaal is per zakje verpakt en bovenstaande afbeelding zit in het zakje			

## Stang onder ladder Nature

4 STUKS

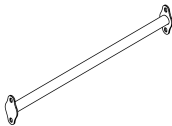
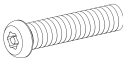

Hoofdafmetingen: 100x10x5cm

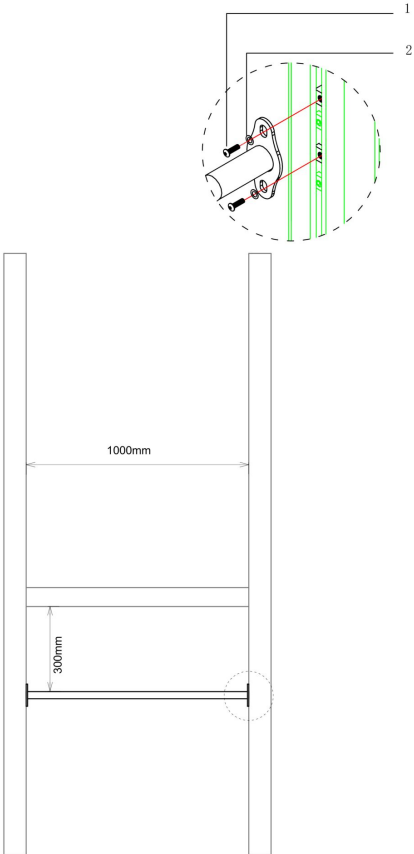


## Stang onder ladder Nature

STAP 1 van 1

**Omschrijving:** Bevestiging tussen de stand en de staanders. De voor gemonteerde bussen zitten al op de juiste hoogte.

1 st. Stang onder ladder Nature	4 st. Torx M8X20	4 st. Ring M8 (middel)
	<p>1</p> 	<p>2</p> 



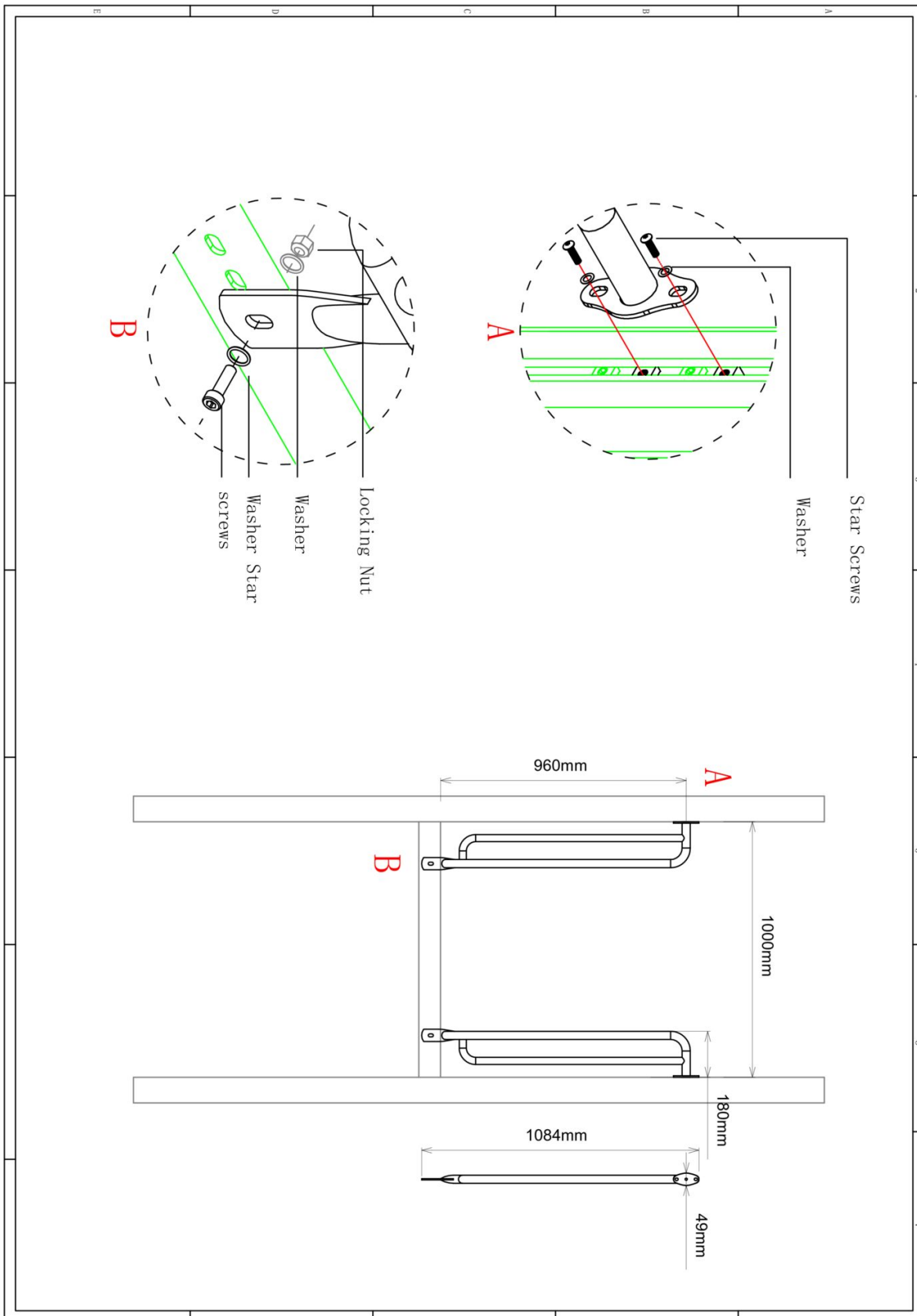
Bevestigings materiaal is per zakje verpakt en bovenstaande afbeelding zit in het zakje



# Handgrepen Nature (2 stuks)

4 STUKS

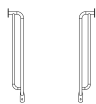
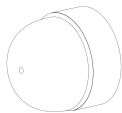
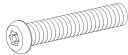
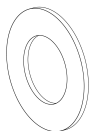
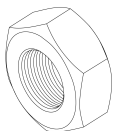
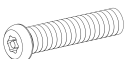

Hoofdafmetingen: 108x18x5cm

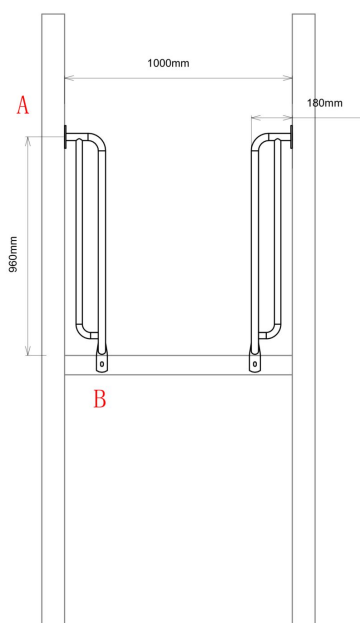
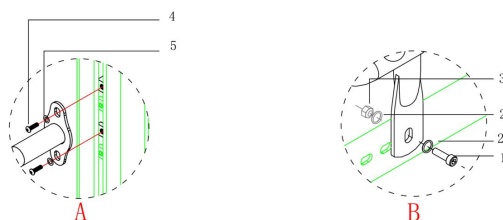


## Handgrepen Nature (2 stuks)

STAP 1 van 1

**Omschrijving:** Bevestiging tussen de handgrepen en de vloer / staander

1 st. Handgrepen Nature (2 stuks)	2 st. Afdekdop M10	2 st. Torx M10X25	4 st. Ring M10 (middel)
		1 	2 
2 st. Lock Moer M10	4 st. Torx M8X20	4 st. Ring M8 (middel)	
3 	4 	5 	



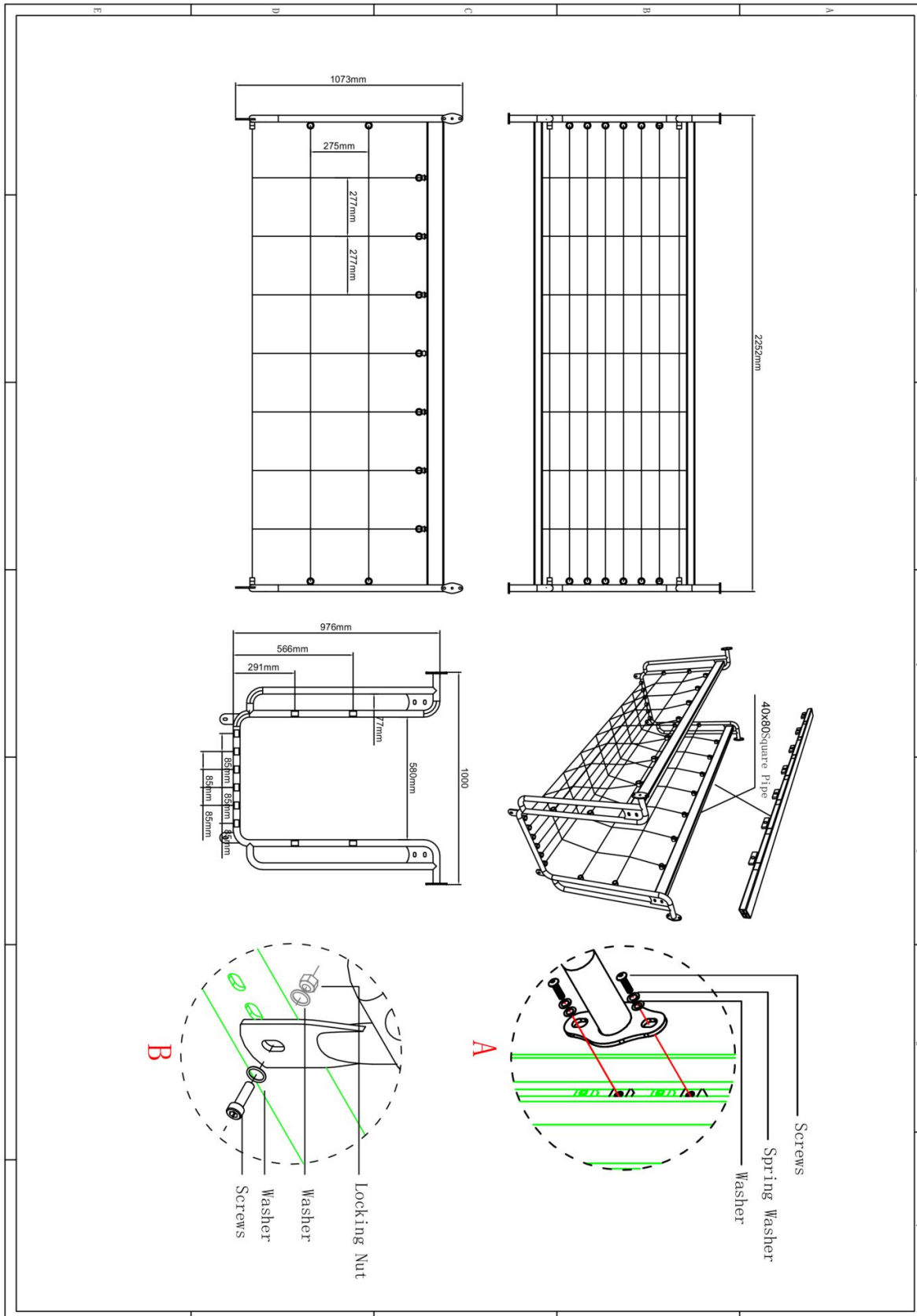
Bevestigings materiaal is per zakje verpakt en bovenstaande afbeelding zit in het zakje



# Netbrug Nature

1 STUK


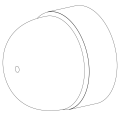
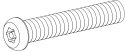
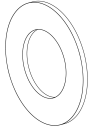
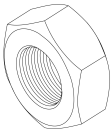
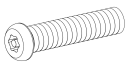
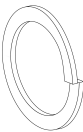
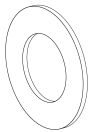
Hoofdafmetingen: 225x107x100cm

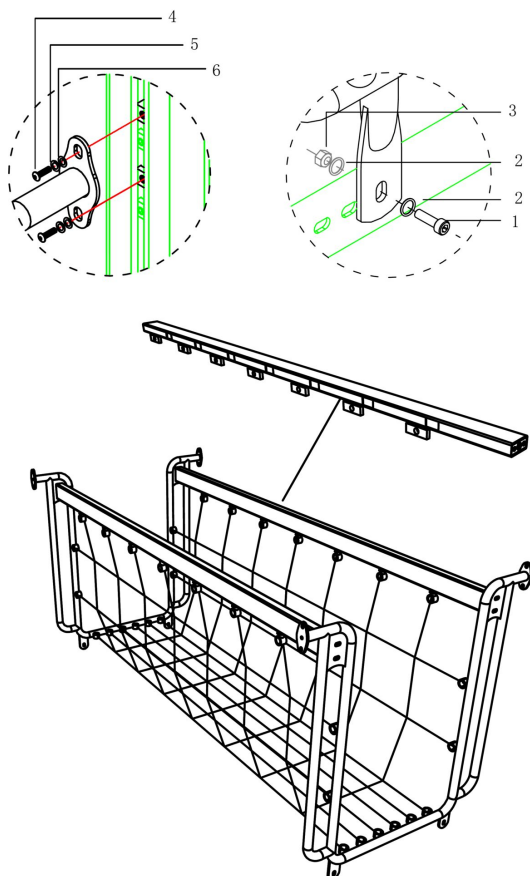


## Netbrug Nature

STAP 1 van 1

**Omschrijving:** Bevestiging tussen de brug en de vloer / standers

1 st. Netbrug Nature	4 st. Afdekdop M10	4 st. Torx M10X25	8 st. Ring M10 (middel)
		1 	2 
4 st. Lock Moer M10	8 st. Torx M8X20	8 st. Veerring M8	8 st. Ring M8 (middel)
3 	4 	5 	6 



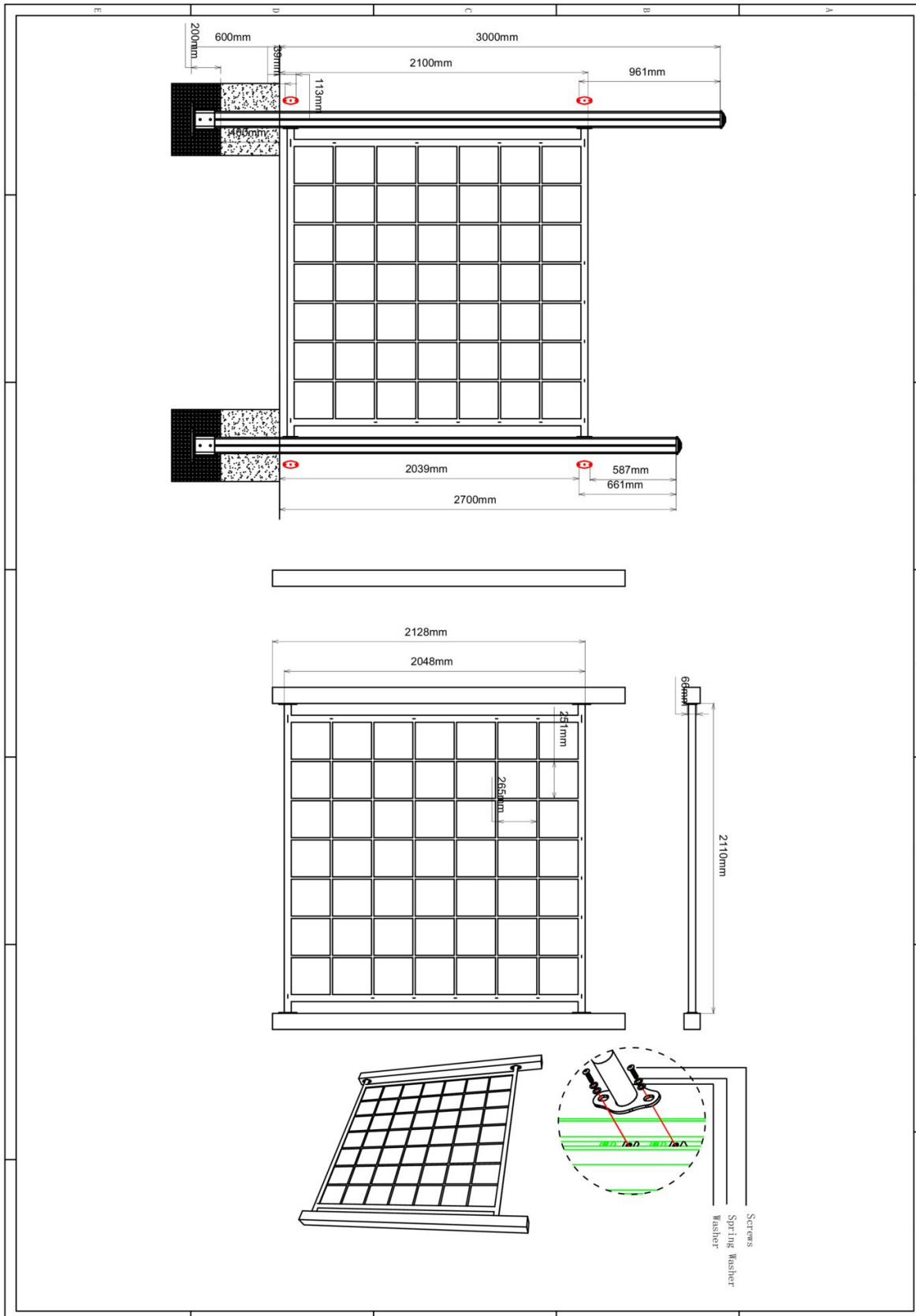
Bevestigings materiaal is per zakje verpakt en bovenstaande afbeelding zit in het zakje



# Klimnet Nature

1 STUK


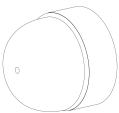
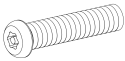
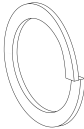

Hoofdafmetingen: 211x205x5cm

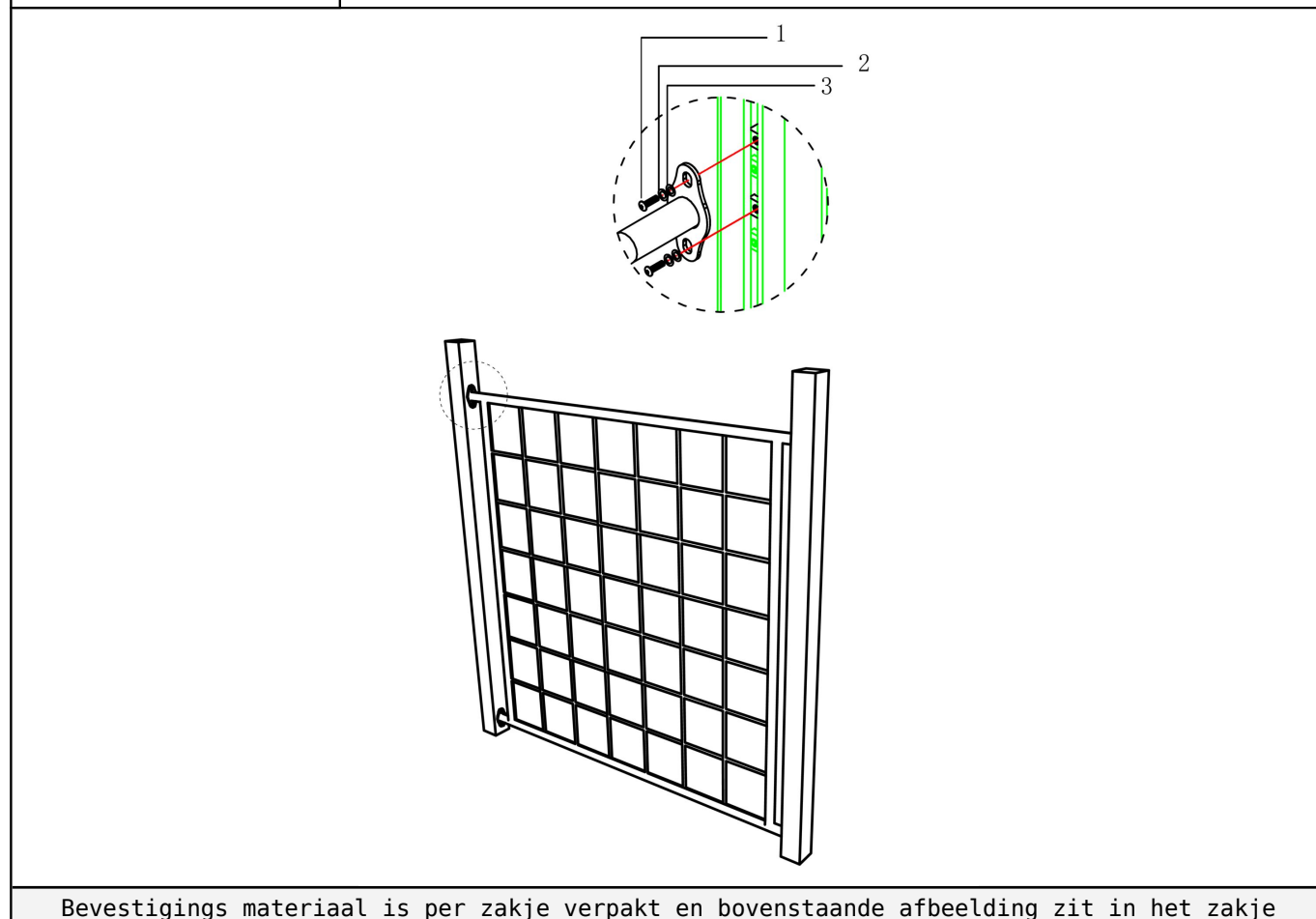


## Klimnet Nature

STAP 1 van 1

**Omschrijving:** Bevestiging tussen het klimnet en de standers. In de standers zitten de voor gemonteerde bussen voor de bevestiging al op de juiste hoogte.

1 st. Klimnet Nature	24 st. Afdekdop M10	8 st. Torx M8X20	8 st. Veerring M8
		 <span style="border: 1px solid black; border-radius: 50%; padding: 2px;">1</span>	 <span style="border: 1px solid black; border-radius: 50%; padding: 2px;">2</span>
8 st. Ring M8 (middel)			
 <span style="border: 1px solid black; border-radius: 50%; padding: 2px;">3</span>			

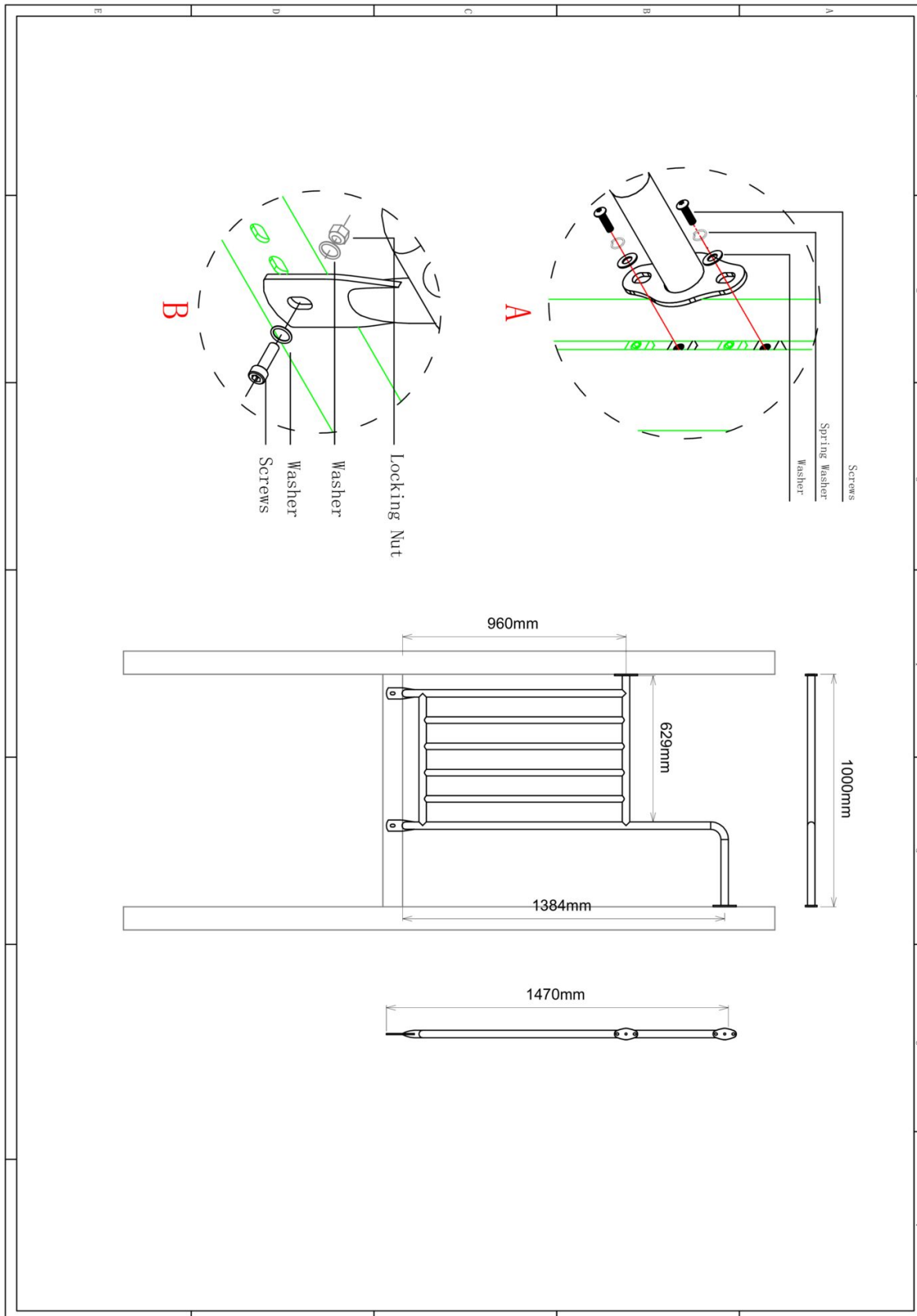




# Hek voor klimnet Nature

2 STUKS

Hoofdafmetingen: 147x100x5cm

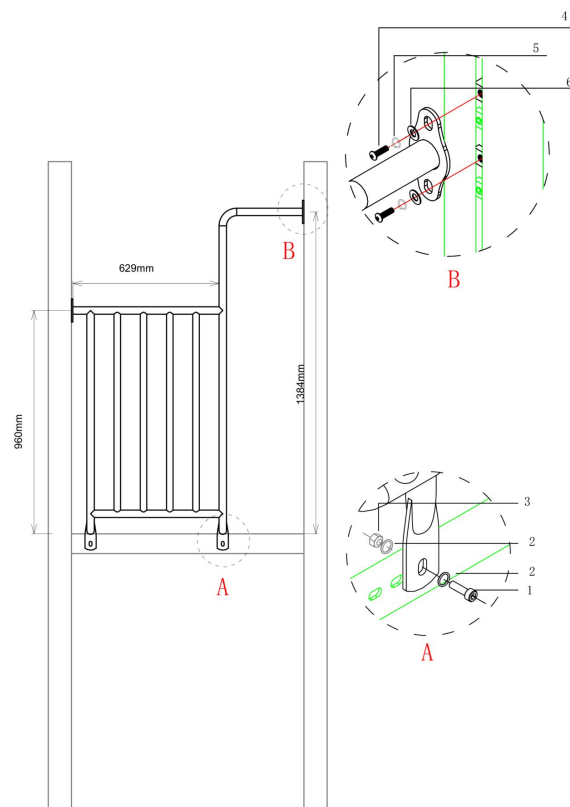


## Hek voor klimnet Nature

STAP 1 van 1

**Omschrijving:** Bevestiging tussen het hek en de vloer / staander. Gebruik de voor gemonteerde bussen in de staanders.

1 st. Hek voor klimnet Nature	2 st. Afdekdop M10	2 st. Torx M10X25	4 st. Ring M10 (middel)
		1	2
2 st. Lock Moer M10	4 st. Torx M8X20	4 st. Veerring M8	4 st. Ring M8 (middel)
3	4	5	6



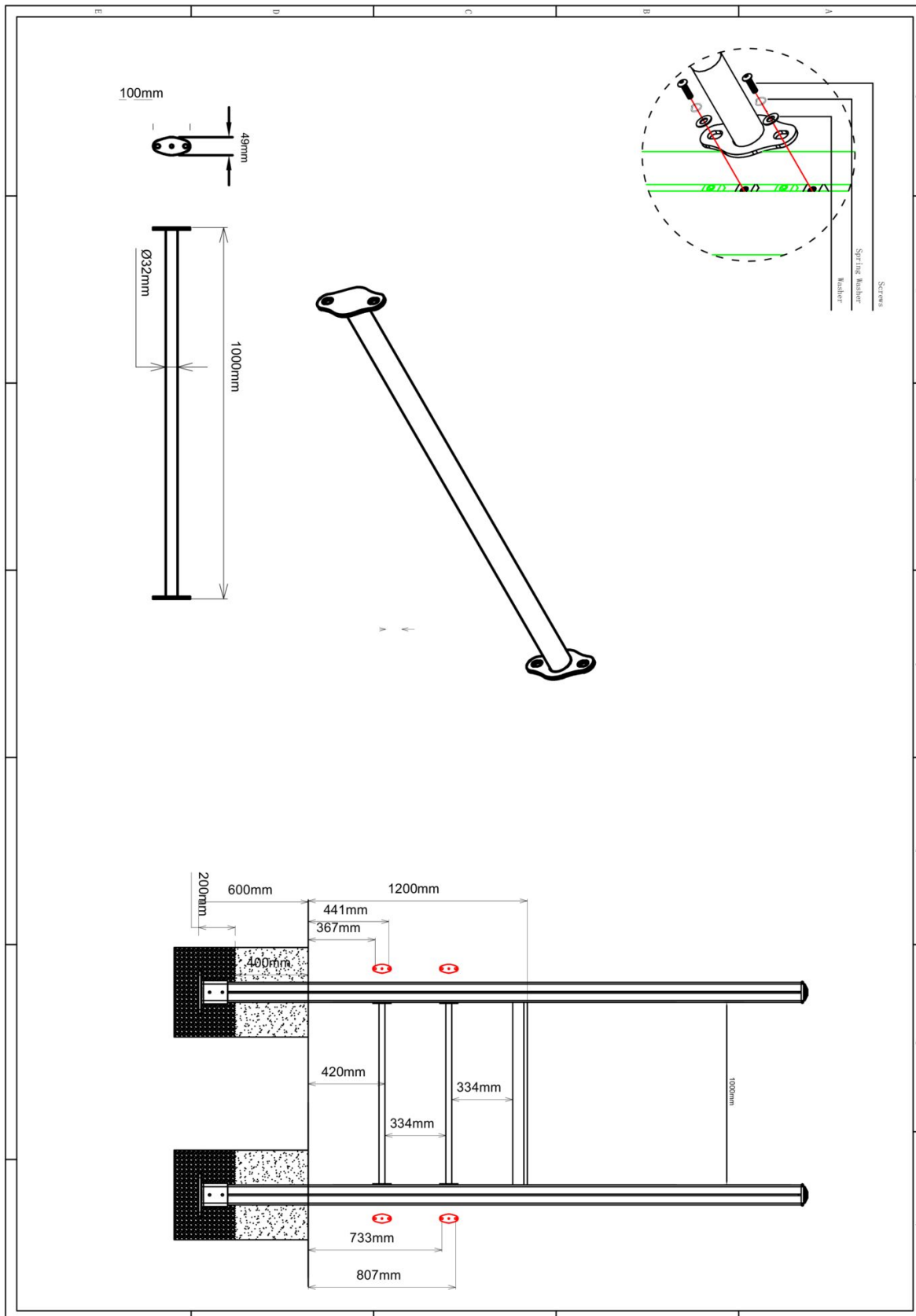
Bevestigings materiaal is per zakje verpakt en bovenstaande afbeelding zit in het zakje



# Stangenopgang 120 cm Nature

2 STUKS


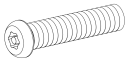
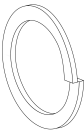

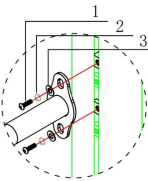
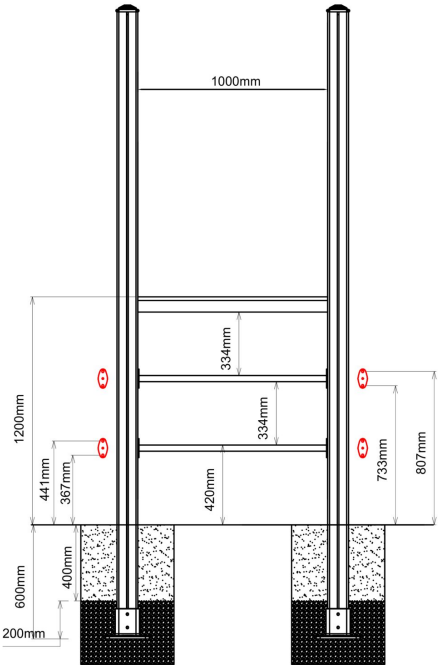
Hoofdafmetingen: 100x10x5cm



## Stangenopgang 120 cm Nature

STAP 1 van 1

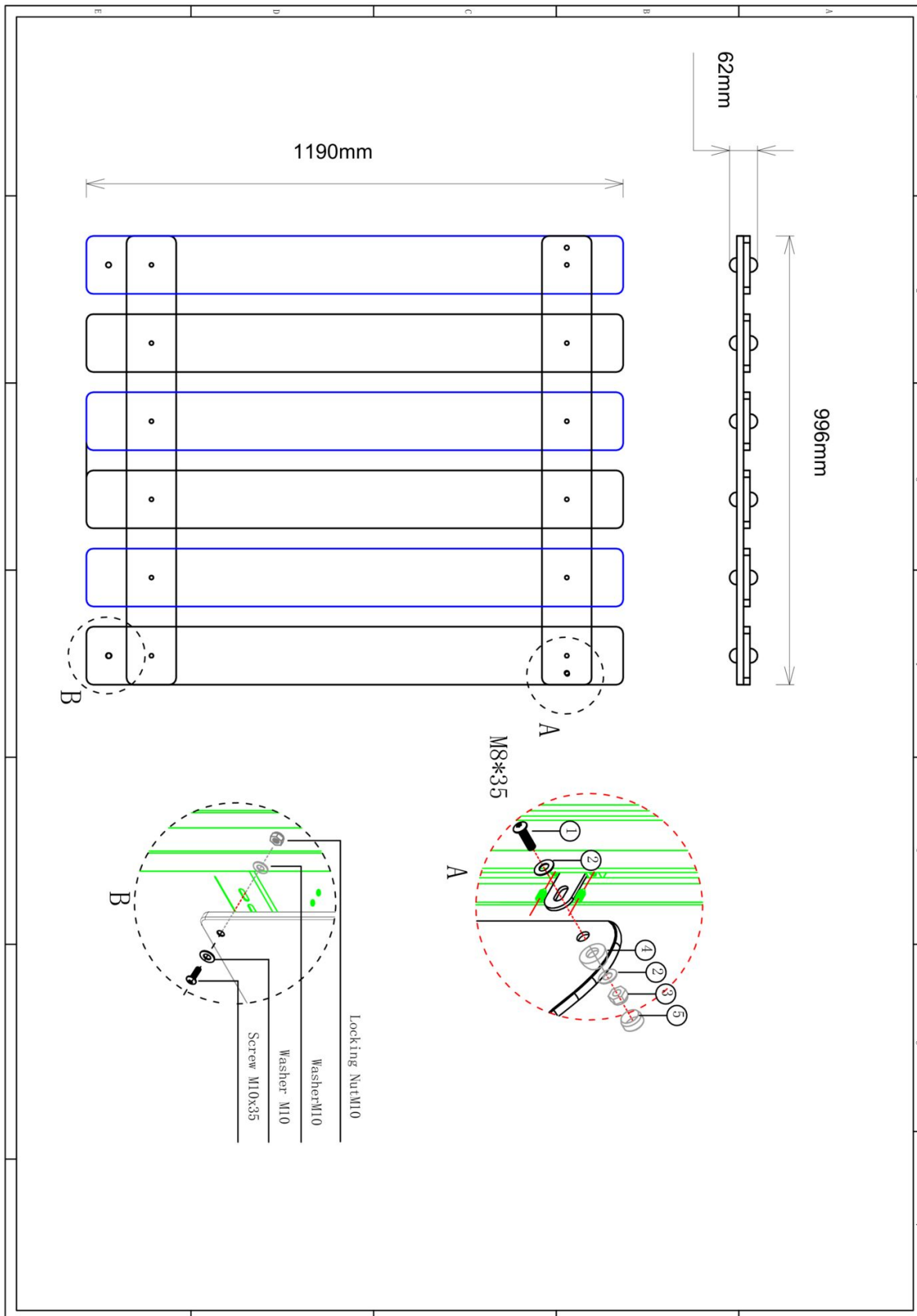
**Omschrijving:** Bevestiging tussen de 2 stangen en de standers. De bussen in de standers zijn op de juiste hoogte voor gemonteerd

1 st. Stangenopgang 120 cm Nature	8 st. Torx M8X20	8 st. Veerring M8	8 st. Ring M8 (middel)
			
<div style="text-align: right; margin-bottom: 20px;">  </div> 			
Bevestigings materiaal is per zakje verpakt en bovenstaande afbeelding zit in het zakje			

## Balustradepaneel (nature)

2 STUKS


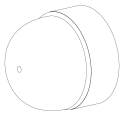
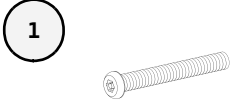
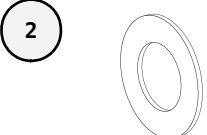
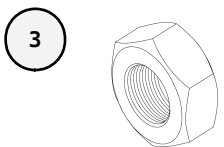
Hoofdafmetingen: 119x100x3.4cm

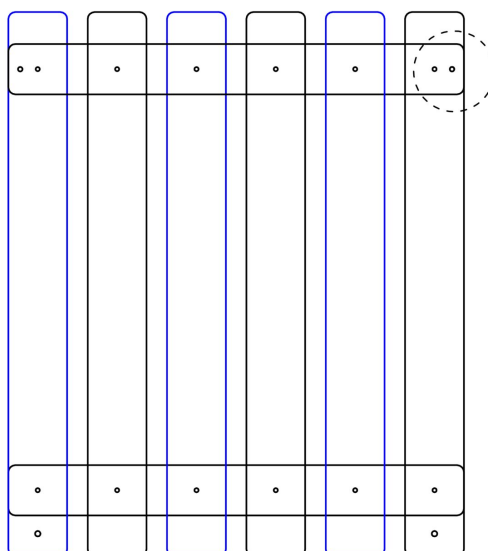
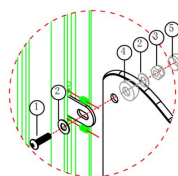


## Balustradepaneel (nature)

STAP 1 van 2

**Omschrijving:** Bevestiging tussen de vloer en het paneel

<b>1 st. Balustradepaneel (nature)</b>	<b>2 st. Afdekdop M10</b>	<b>2 st. Torx M10X35</b>	<b>4 st. Ring M10 (middel)</b>
			
<b>2 st. Lock Moer M10</b>			
			

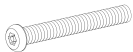
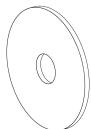





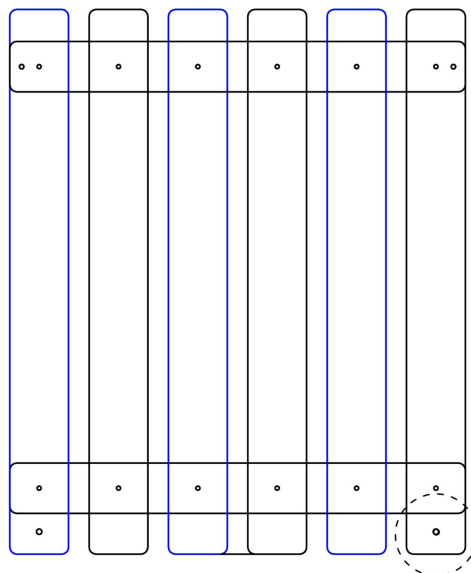
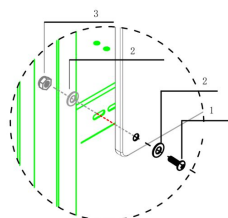
Bevestigings materiaal is per zakje verpakt en bovenstaande afbeelding zit in het zakje

## Lock Moer M10

STAP 2 van 2

**Omschrijving:** Bevestiging tussen de staander en het paneel

2 st. Torx M8X35	4 st. Ring M8 (klein)	2 st. Lock Moer M8
1 	2 	3 
2 st. Inslagdop M8	2 st. Inslagdop-2 M8	
4 	5 	



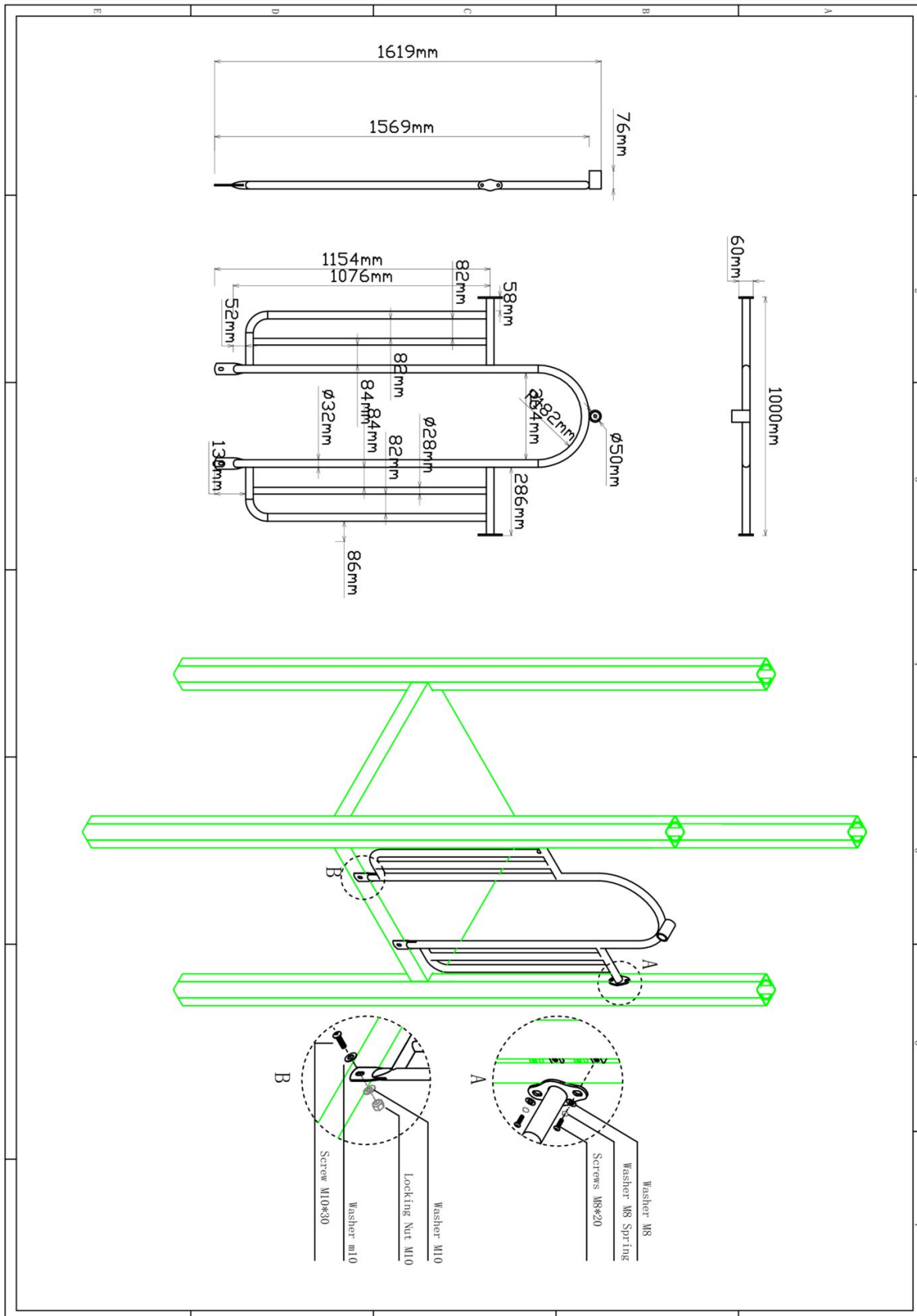
Bevestigings materiaal is per zakje verpakt en bovenstaande afbeelding zit in het zakje



### Hek tbv climbers (Nature)

3 STUKS

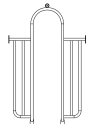
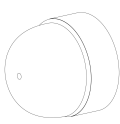
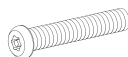


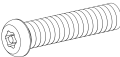
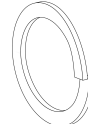

Hoofdafmetingen: 162x100x6cm

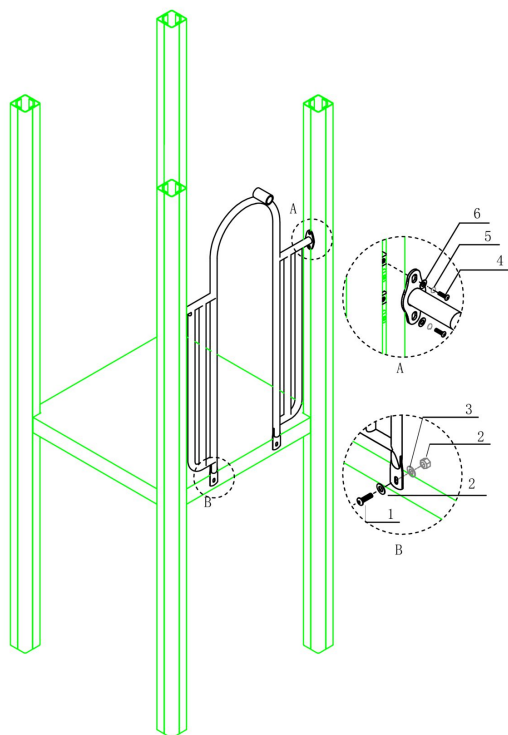


## Hek tbv climbers (Nature)

STAP 1 van 1

**Omschrijving:** Bevestiging tussen het hek en de vloer/staander

1 st. Hek tbv climbers (Nature)	2 st. Afdekdop M10	2 st. Torx M10X25	4 st. Ring M10 (middel)
		① 	② 
2 st. Lock Moer M10	4 st. Torx M8X20	4 st. Veerring M8	4 st. Ring M8 (middel)
③ 	④ 	⑤ 	⑥ 



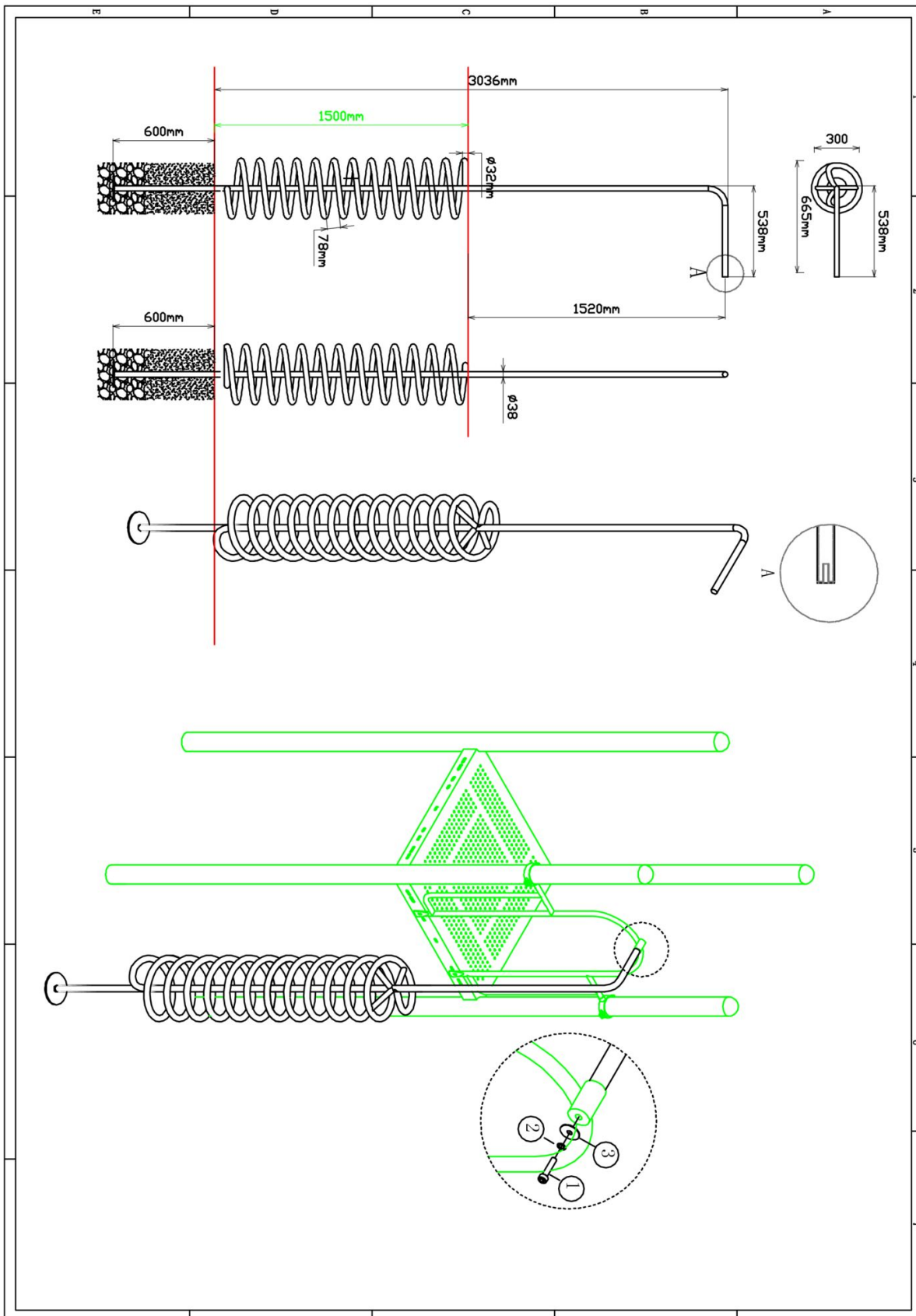
Bevestigings materiaal is per zakje verpakt en bovenstaande afbeelding zit in het zakje



# 150cm Curly climber

1 STUK


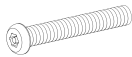
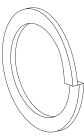

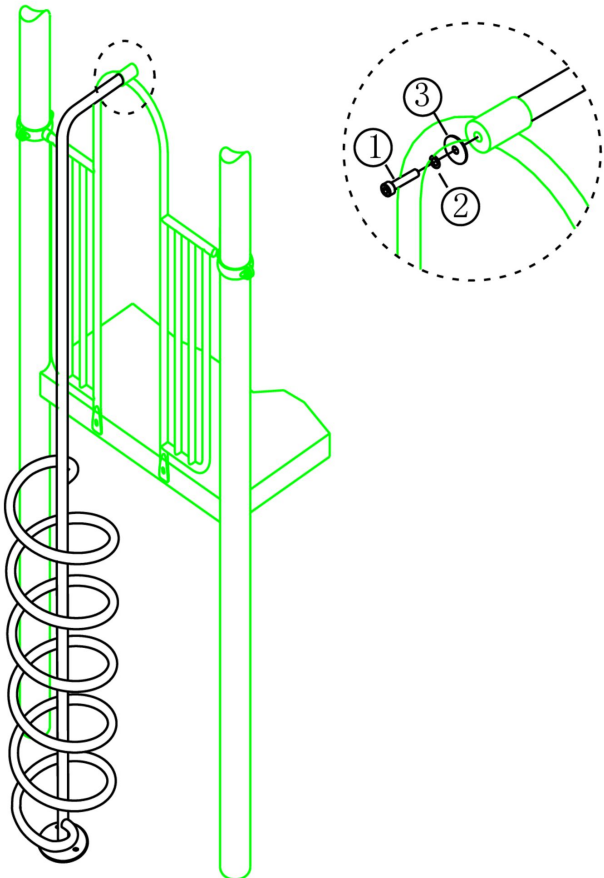
Hoofdafmetingen: 364x67cm



## 150cm Curly climber

STAP 1 van 1

**Omschrijving:** Bevestiging tussen Curly climber en hek

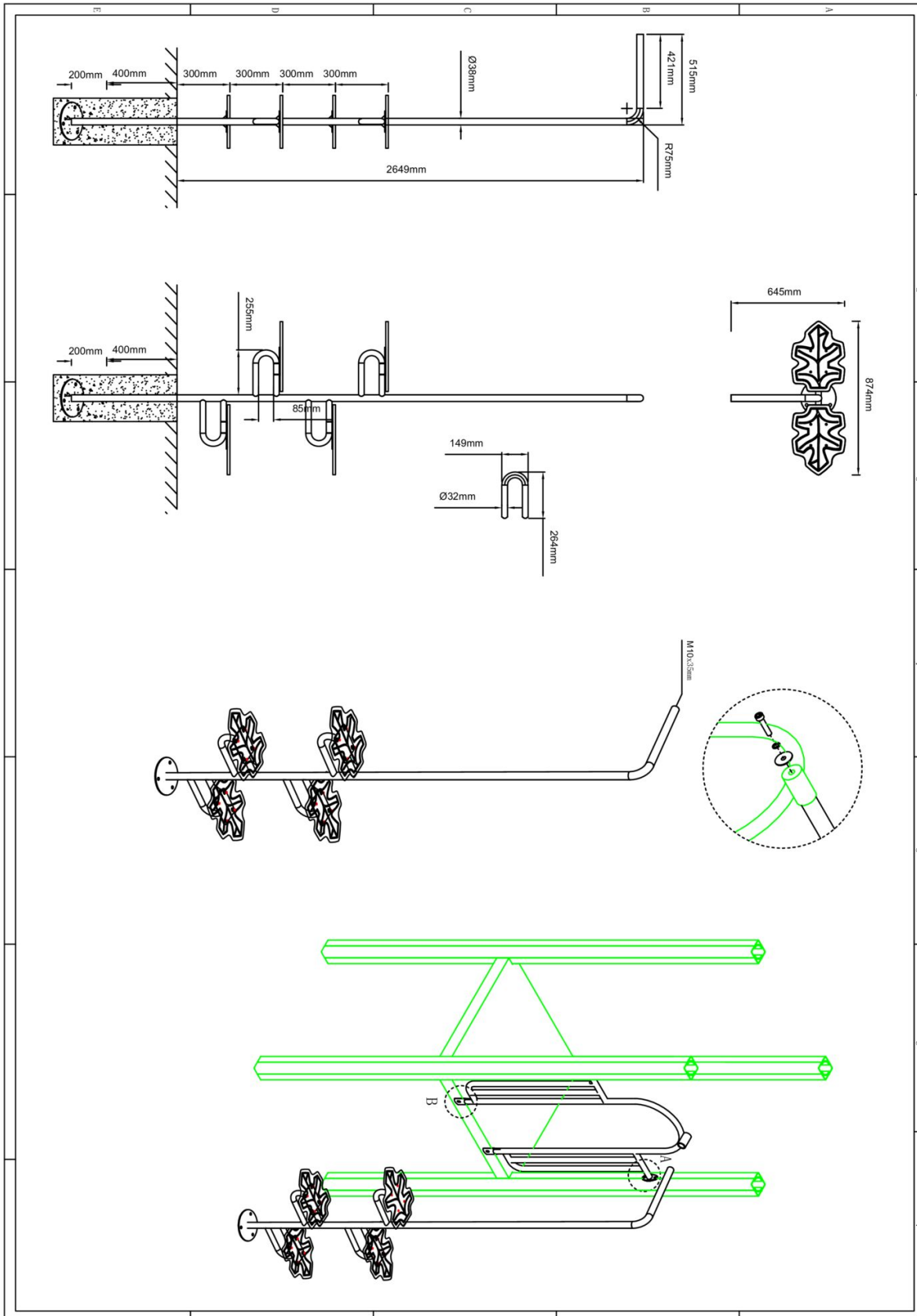
1 st. 150cm Curly climber	1 st. Torx M10X30	1 st. Veerring M10	1 st. Ring M10 (middel)
			
			
Bevestigings materiaal is per zakje verpakt en bovenstaande afbeelding zit in het zakje			



# Bladclimber 120cm (Nature)

1 STUK


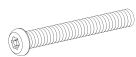
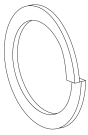
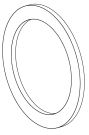
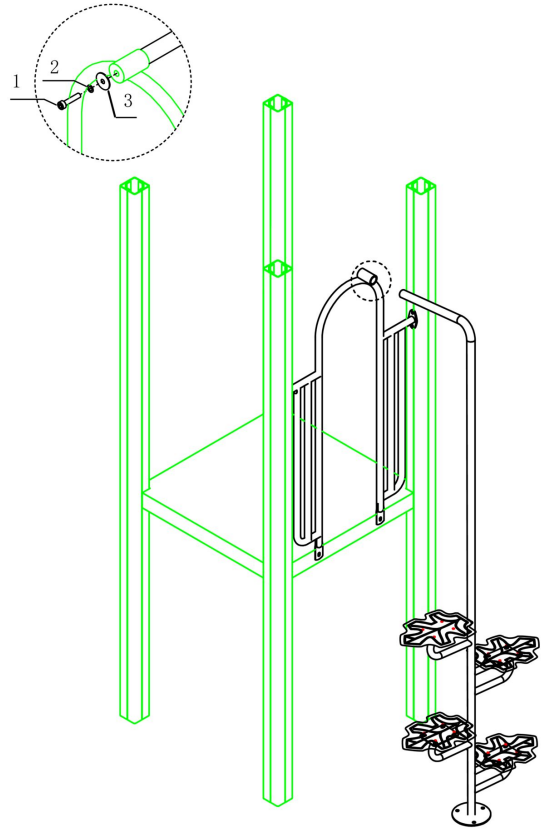
Hoofdafmetingen: 325x87x65cm



## Bladclimber 120cm (Nature)

STAP 1 van 1

**Omschrijving:** Bevestiging tussen de bladclimber en het hek

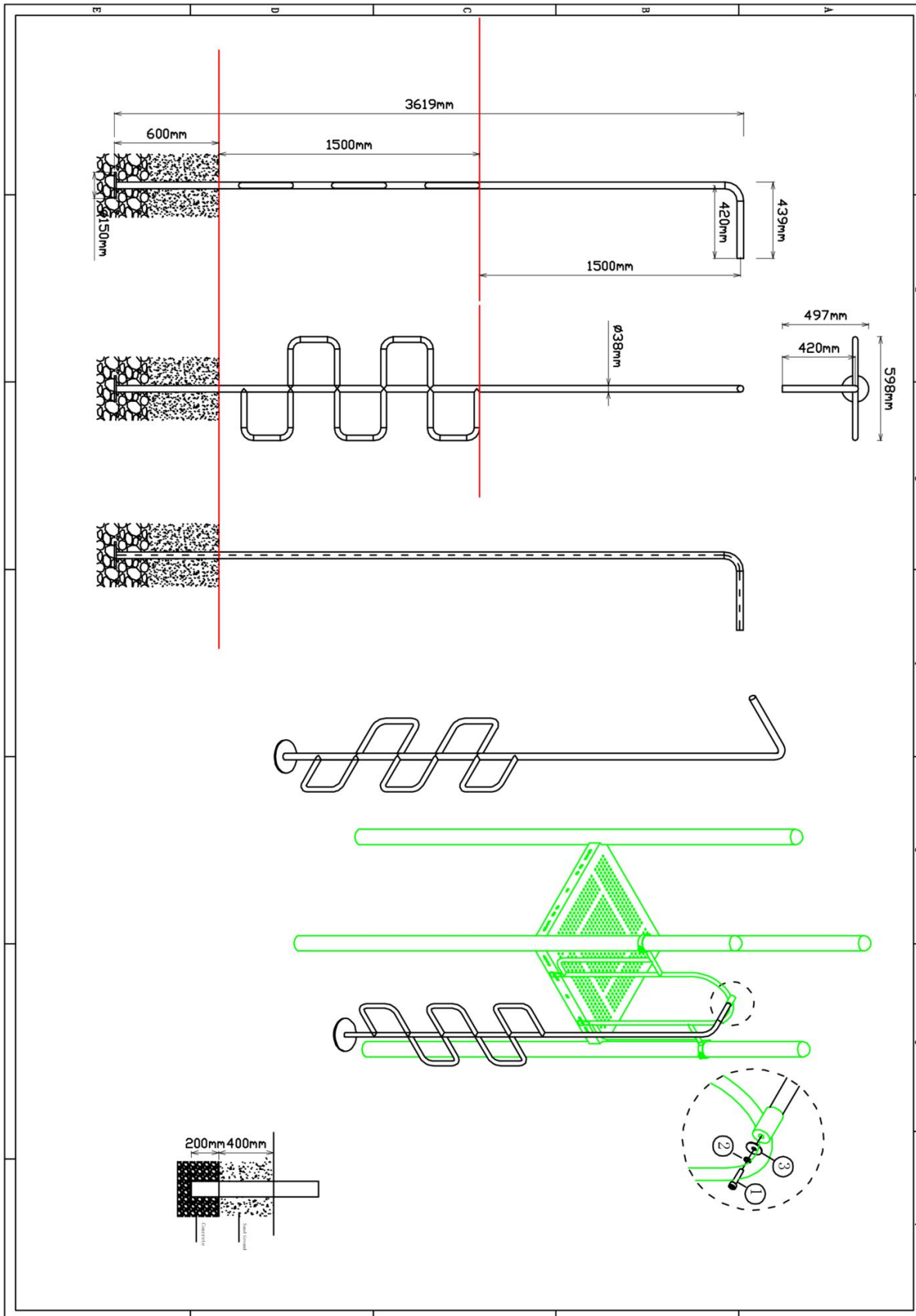
1 st. Bladclimber 120cm (Nature)	1 st. Torx M10X35	1 st. Veerring M10	1 st. Ring M10 (groot)
			
			
Bevestigings materiaal is per zakje verpakt en bovenstaande afbeelding zit in het zakje			



# 150cm B climber

1 STUK


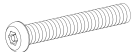
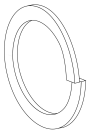
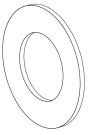
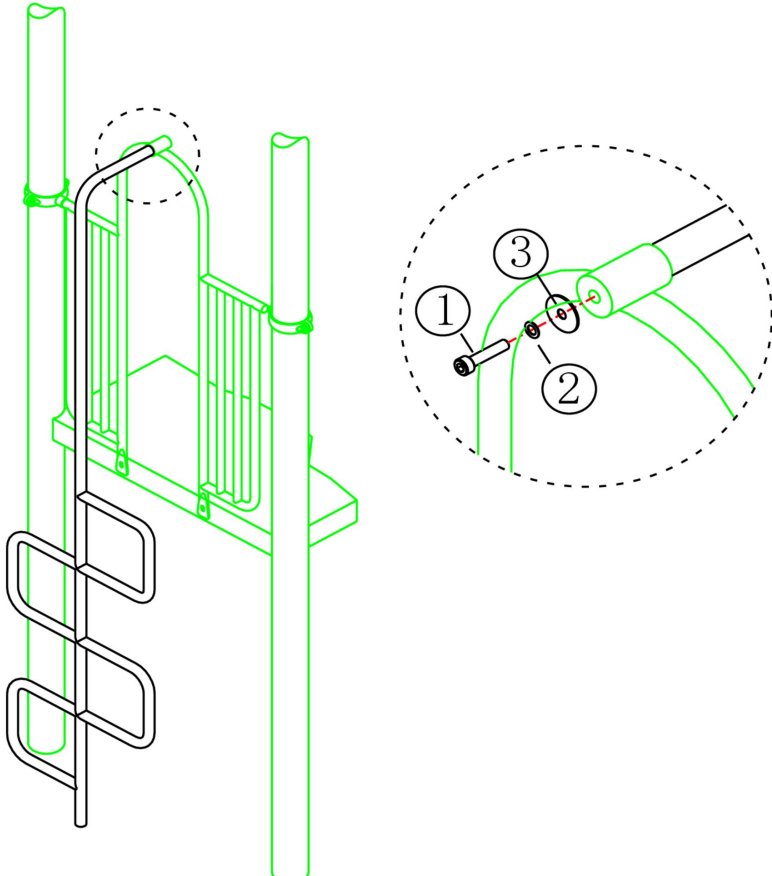
Hoofdafmetingen: 362x44cm



## 150cm B climber

STAP 1 van 1

**Omschrijving:** Bevestiging tussen B-climber en hek

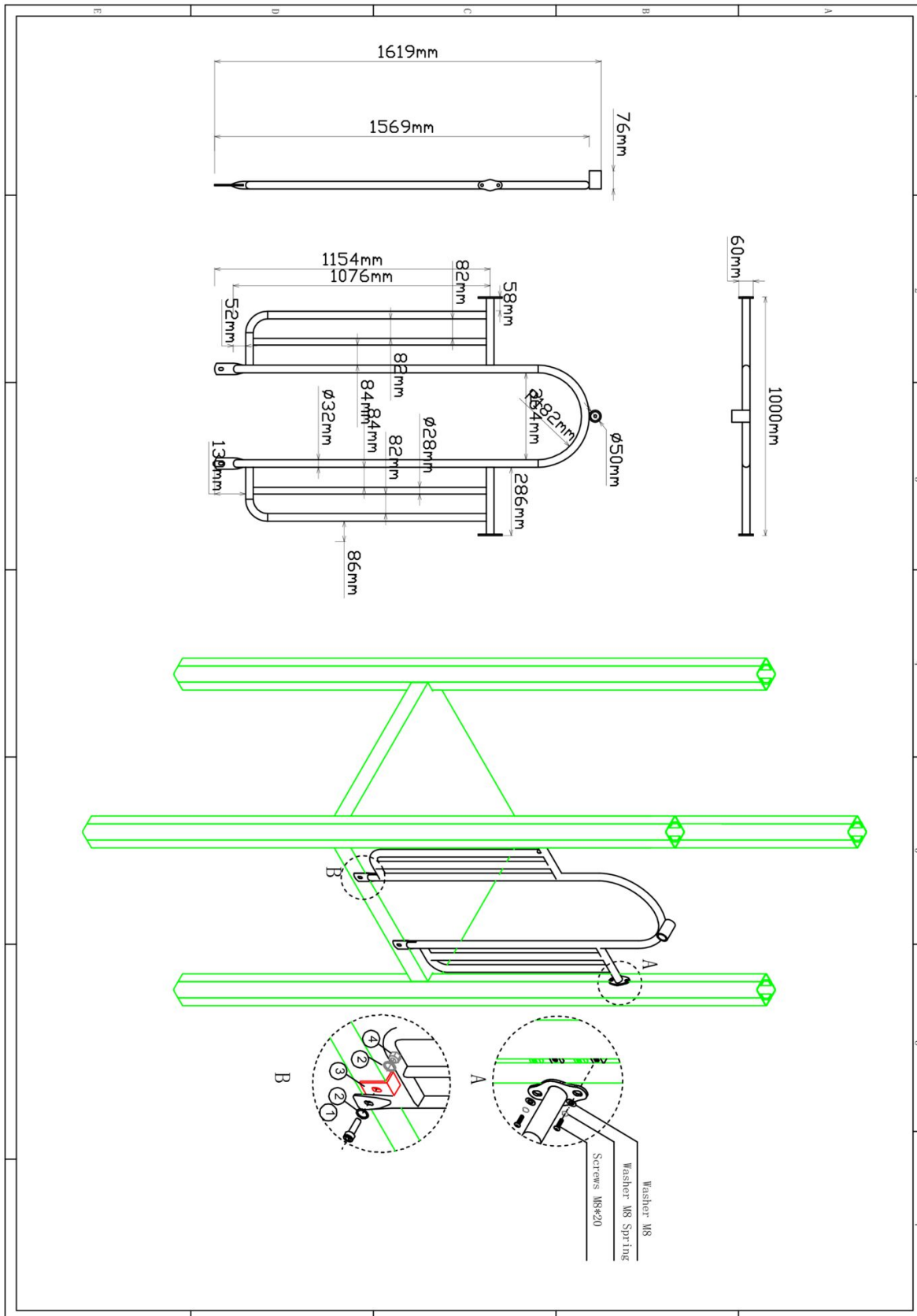
1 st. 150cm B climber	1 st. Torx M10X30	1 st. Veerring M10	1 st. Ring M10 (middel)
			
			
Bevestigings materiaal is per zakje verpakt en bovenstaande afbeelding zit in het zakje			



# Hek tbv Glijstang (Nature)

2 STUKS


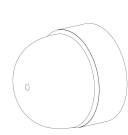
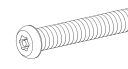
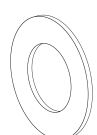

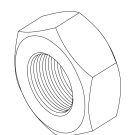
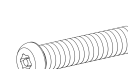
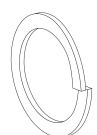

Hoofdafmetingen: 162x100x6cm

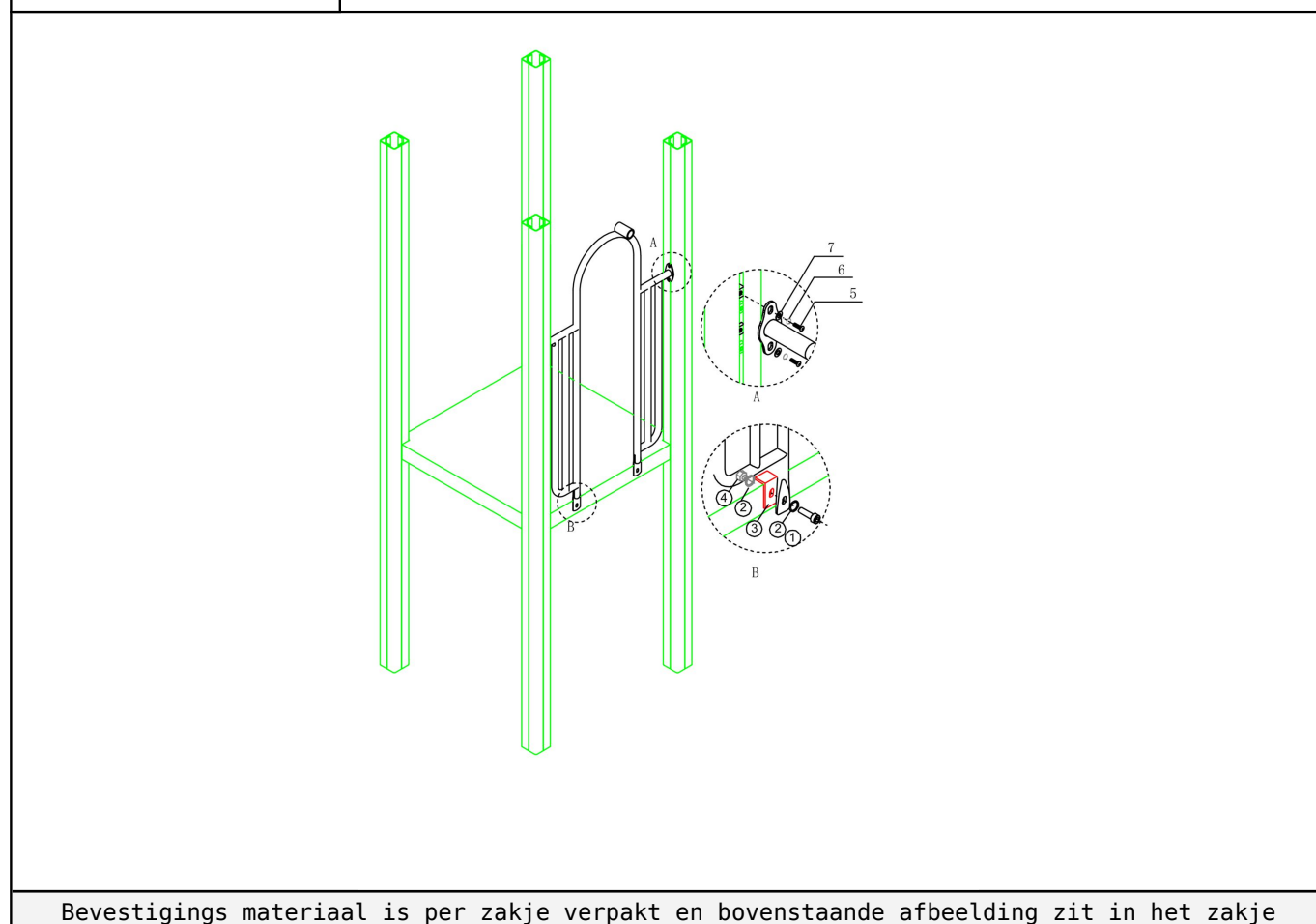


## Hek tbv Glijstang (Nature)

STAP 1 van 1

**Omschrijving:** Bevestiging tussen het hek en de vloer/staander

1 st. Hek tbv climbers (Nature)	2 st. Afdekdop M10	2 st. Torx M10X25	4 st. Ring M10 (middel)
		① 	② 
2 st. Hoekje	2 st. Lock Moer M10	4 st. Torx M8X20	4 st. Veerring M8
③ 	④ 	⑤ 	⑥ 
4 st. Ring M8 (middel)			
⑦ 			



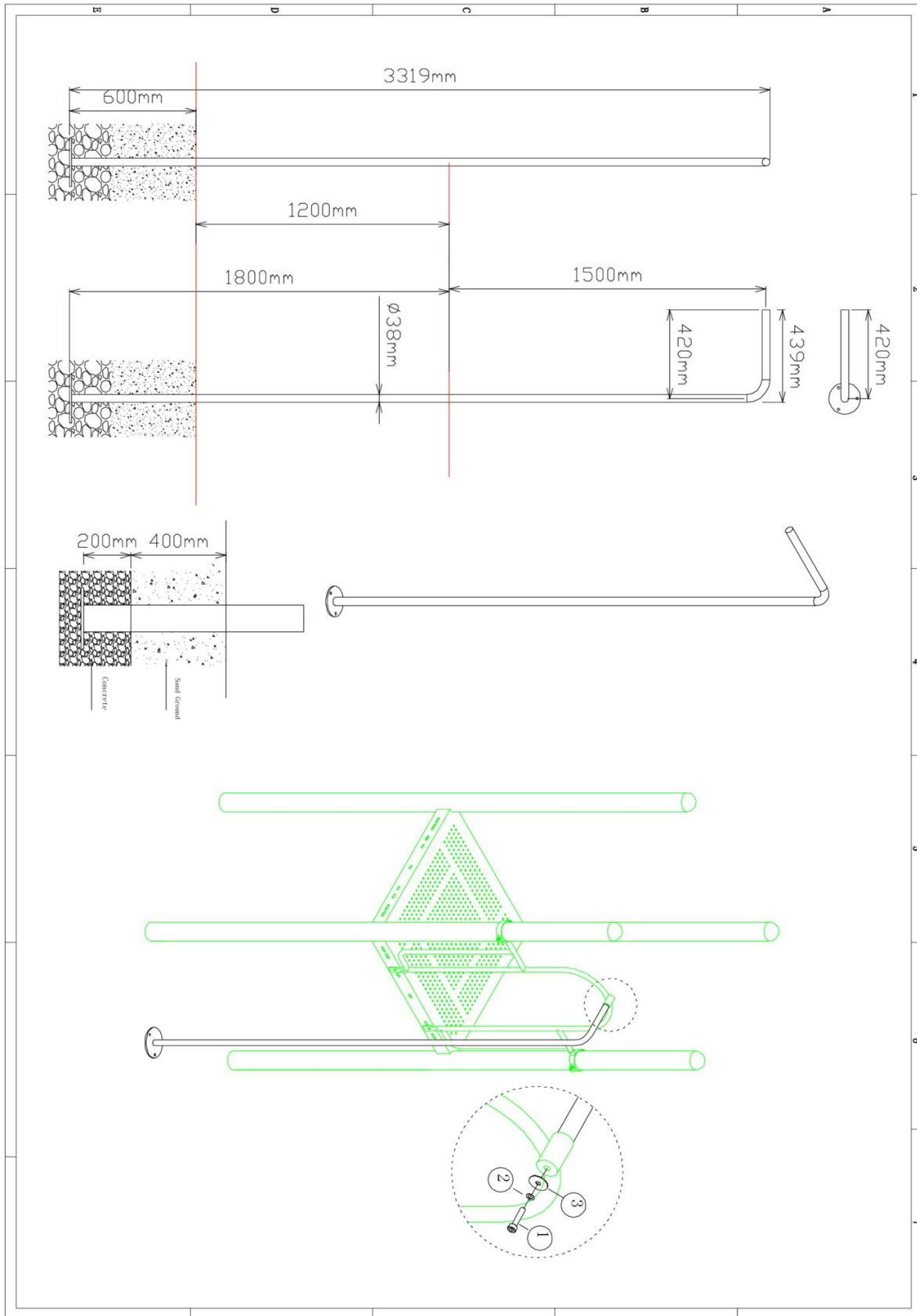
Bevestigings materiaal is per zakje verpakt en bovenstaande afbeelding zit in het zakje



# 120cm Glijstang

1 STUK


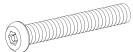
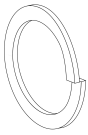
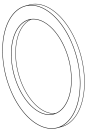
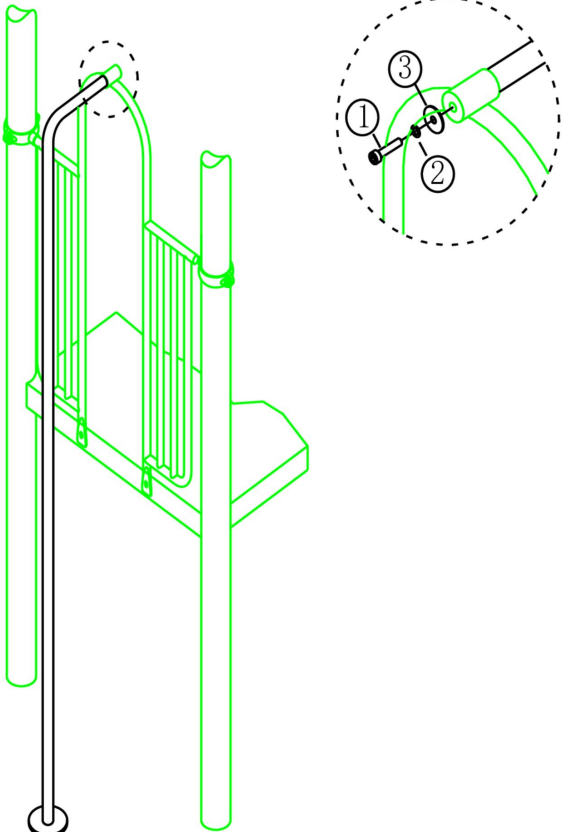
Hoofdafmetingen: 332x42



## 120cm Glijstang

STAP 1 van 1

**Omschrijving:** Bevestiging tussen de glijstang en het hek

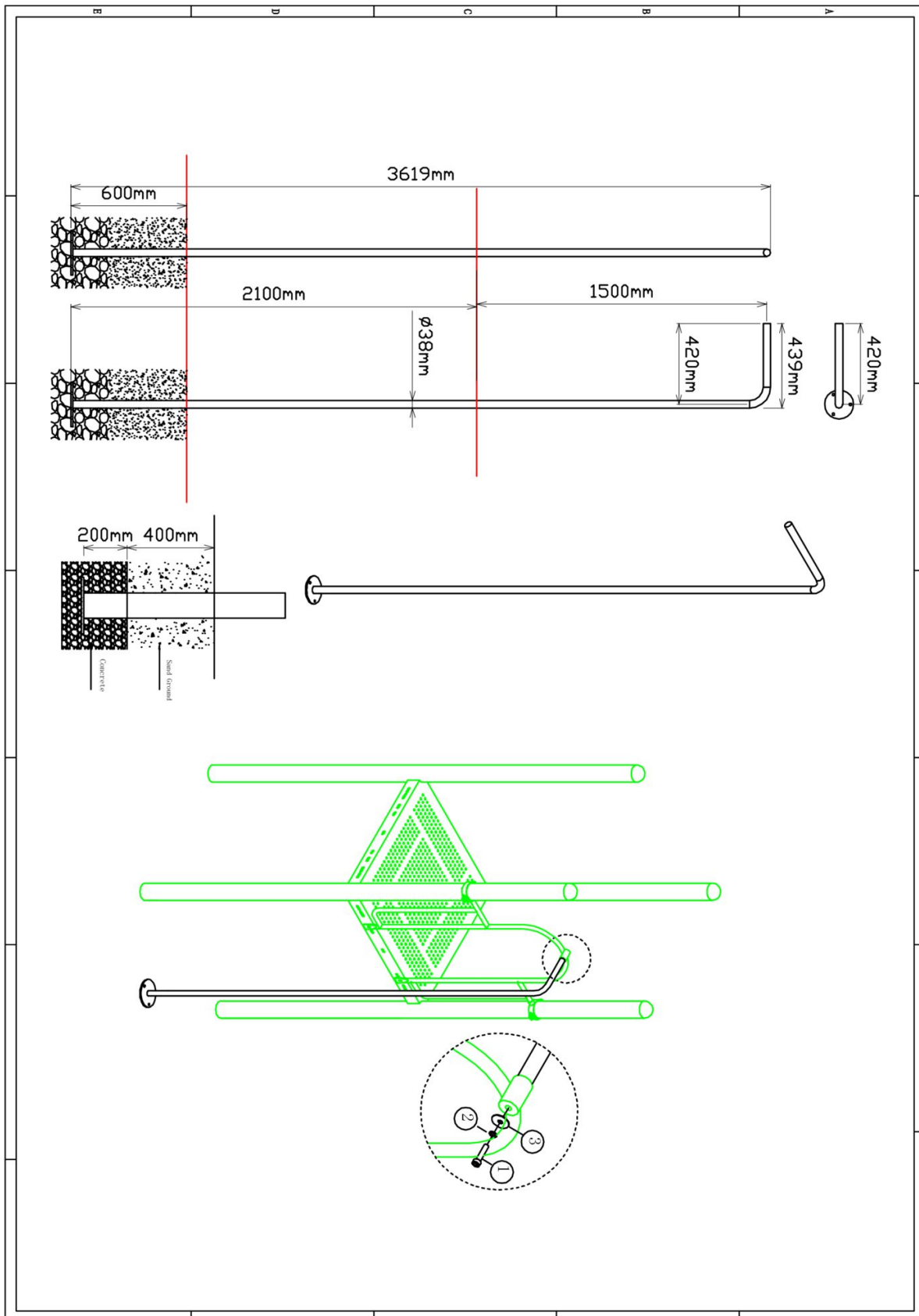
1 st. 120cm Glijstang	1 st. Torx M10X30	1 st. Veerring M10	1 st. Ring M10 (groot)
			
			
Bevestigings materiaal is per zakje verpakt en bovenstaande afbeelding zit in het zakje			



# 150cm Glijstang

1 STUK


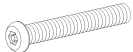
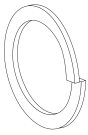
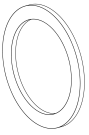
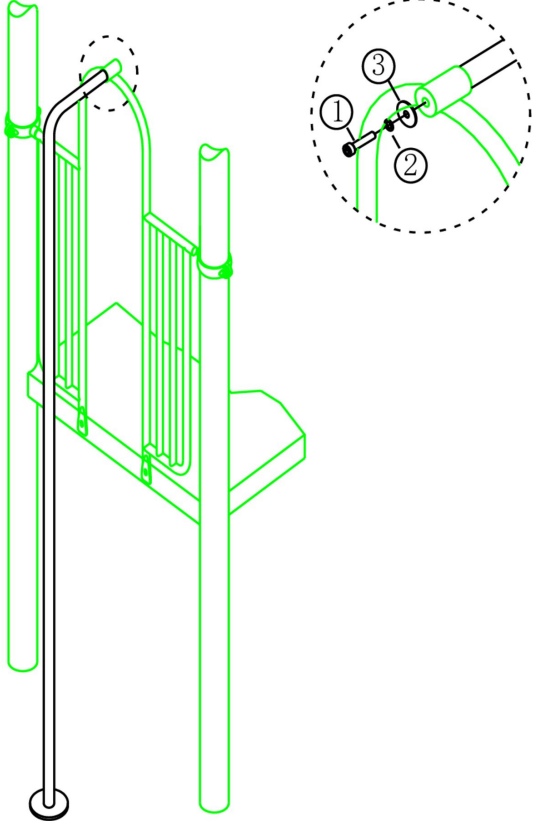
Hoofdafmetingen: 362x42cm



## 150cm Glijstang

STAP 1 van 1

**Omschrijving:** Bevestiging tussen de glijstang en het hek

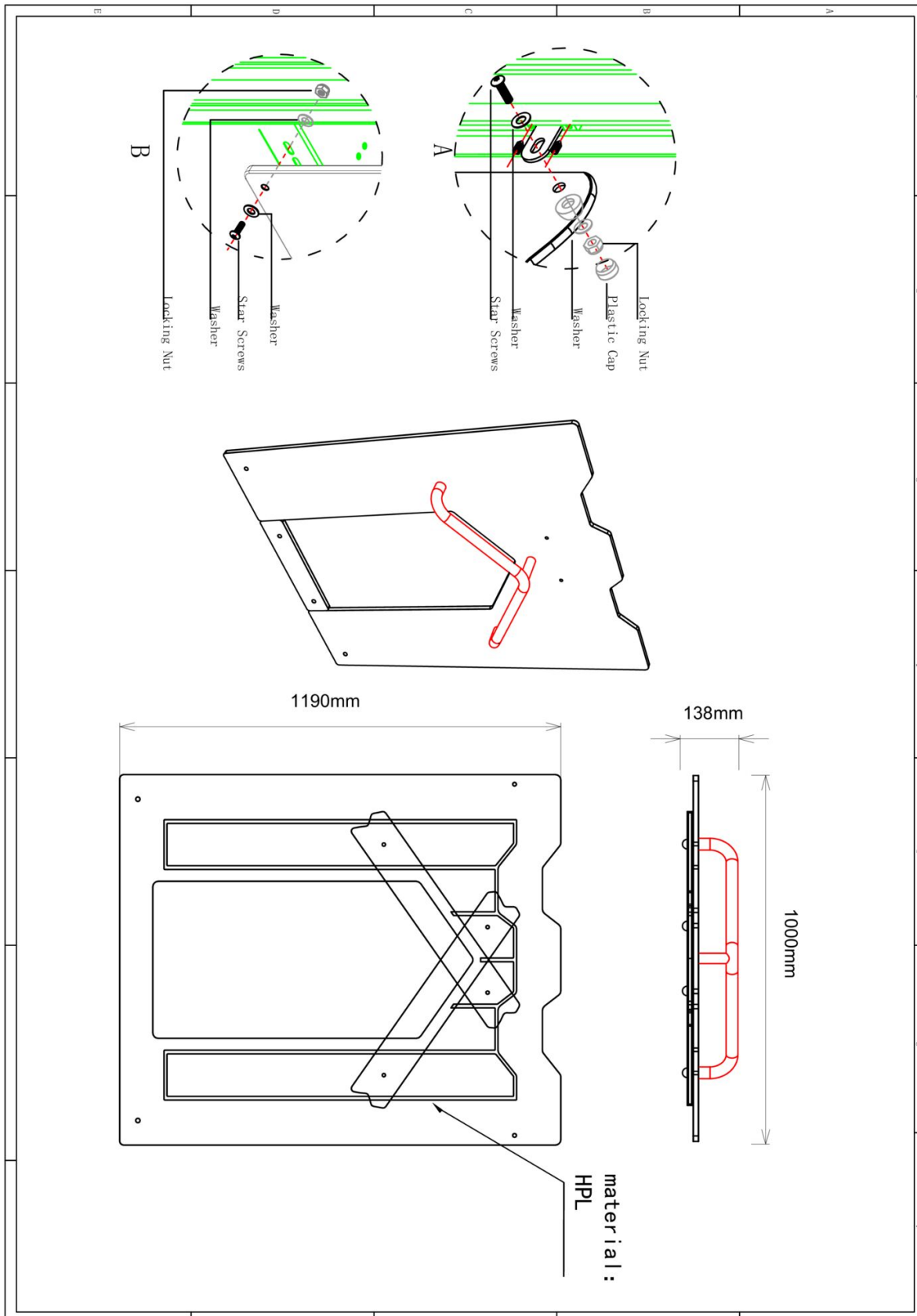
1 st. 150cm Glijstang	1 st. Torx M10X30	1 st. Veerring M10	1 st. Ring M10 (groot)
			
			
Bevestigings materiaal is per zakje verpakt en bovenstaande afbeelding zit in het zakje			



# Glijbaanpaneel (nature)

1 STUK

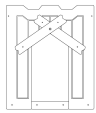
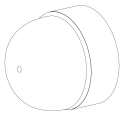
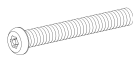
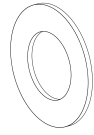
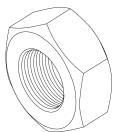
Hoofdafmetingen: 119x100x14cm

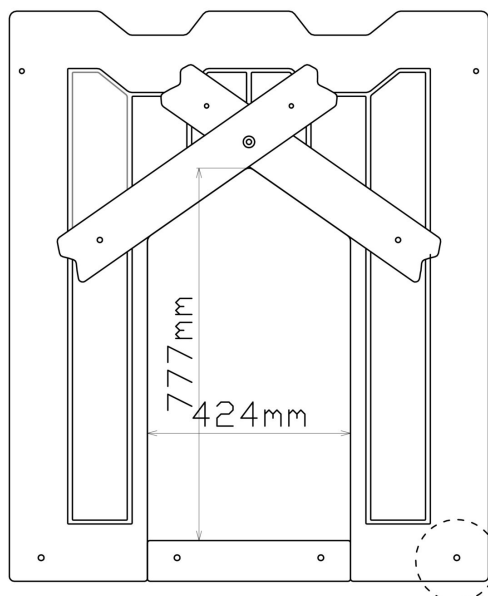
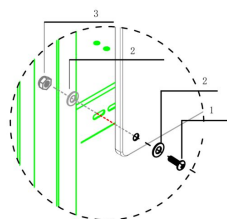


## Glijbaanpaneel (nature)

STAP 1 van 2

**Omschrijving:** Bevestiging tussen de vloer en het paneel

<b>1 st. Glijbaanpaneel (nature)</b>	<b>2 st. Afdekdop M10</b>	<b>2 st. Torx M10X35</b>	<b>4 st. Ring M10 (middel)</b>
			
<b>2 st. Lock Moer M10</b>			
			

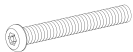






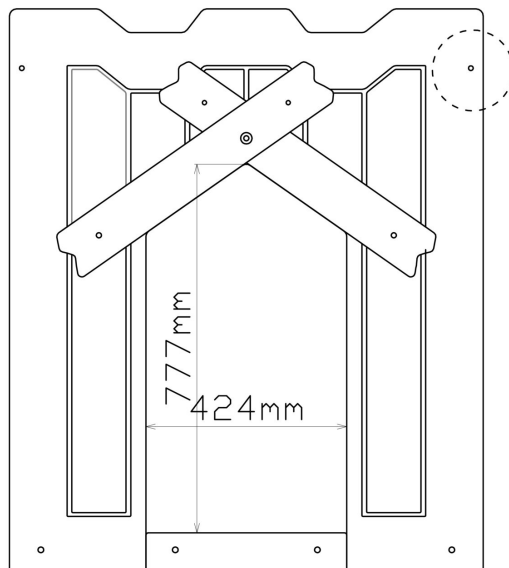
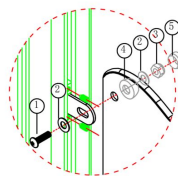
Bevestigings materiaal is per zakje verpakt en bovenstaande afbeelding zit in het zakje

## Lock Moer M10

STAP 2 van 2

**Omschrijving:** Bevestiging tussen de staander en het paneel

2 st. Torx M8X35	4 st. Ring M8 (klein)	2 st. Lock Moer M8
		
2 st. Inslagdop M8	2 st. Inslagdop-2 M8	
		



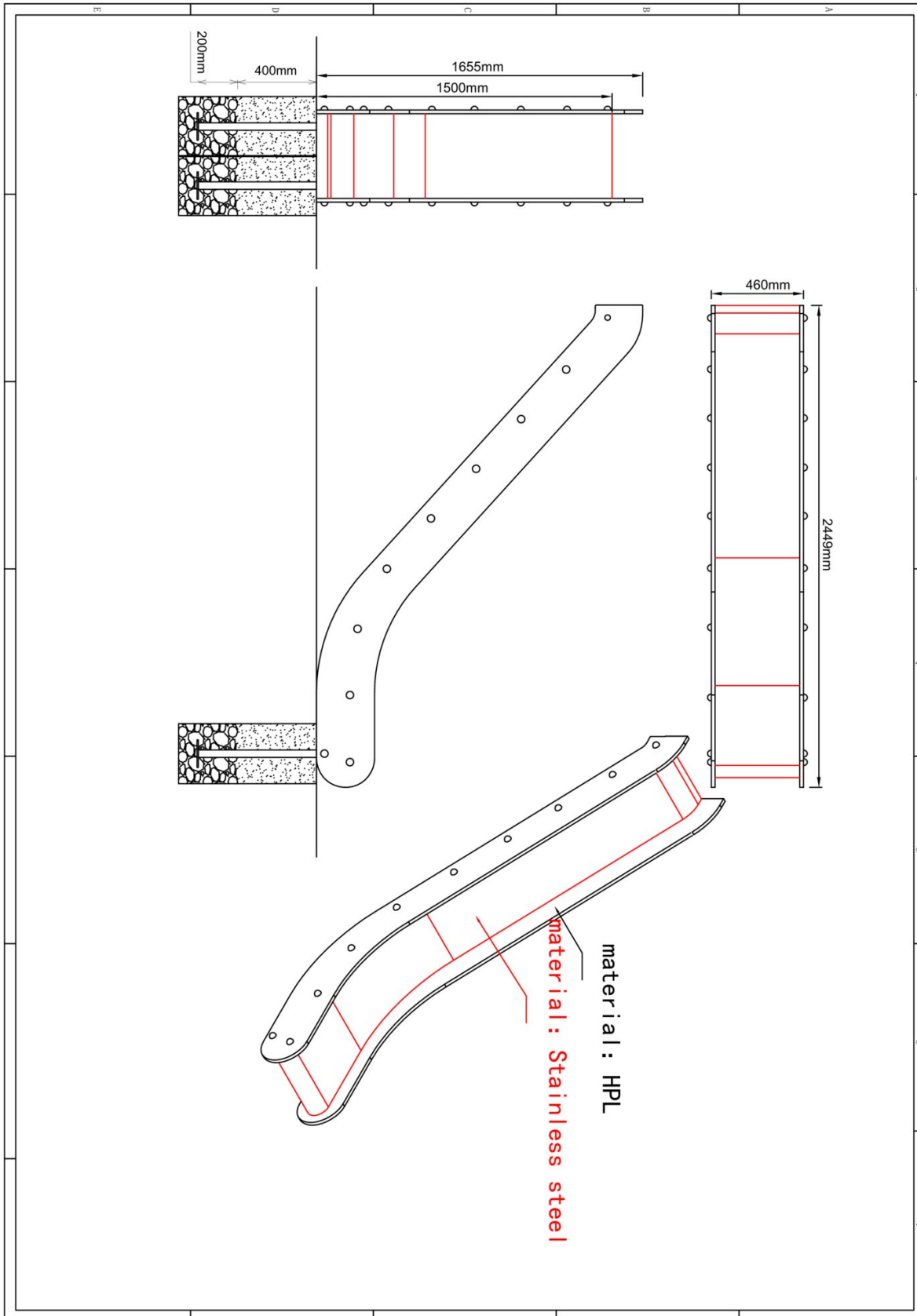
Bevestigings materiaal is per zakje verpakt en bovenstaande afbeelding zit in het zakje



# Nature Glijbaan 150cm HPL

1 STUK

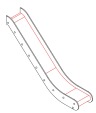
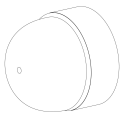
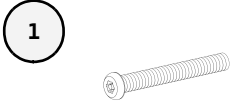
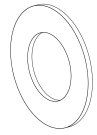
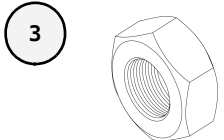
Hoofdafmetingen: 211x134x47 cm

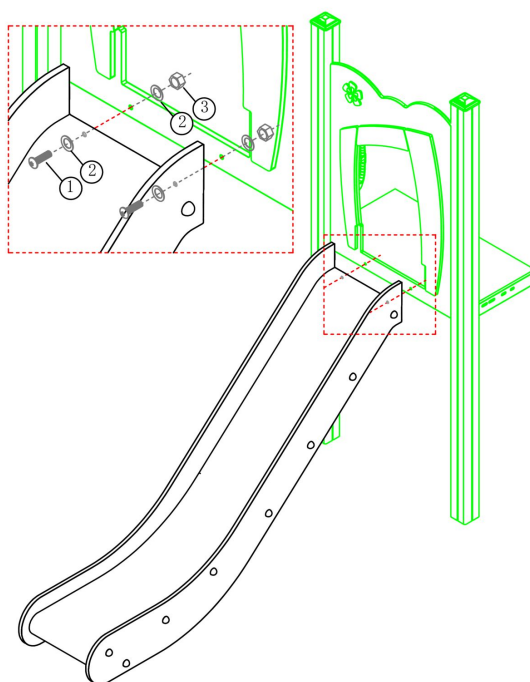


## Nature Glijbaan 150cm HPL

STAP 1 van 1

**Omschrijving:** Bevestiging tussen de glijbaan en de vloer/ het paneel.

<b>1 st. Nature Glijbaan 150cm HPL</b>	<b>2 st. Afdekdop M10</b>	<b>2 st. Torx M10X35</b>	<b>4 st. Ring M10 (middel)</b>
			
<b>2 st. Lock Moer M10</b>			
			



Bevestigings materiaal is per zakje verpakt en bovenstaande afbeelding zit in het zakje



# PE glijbaanvoet

2 STUKS

Hoofdafmetingen: 60x12cm

