



TnT speeltoestellen

Montagehandleiding NA-257



Toestel typenummer	NA-257
Datum montagehandleiding	23/04/2026
Versienummer montagehandleiding	2.0

Beste klant van TnT Speeltoestellen,

Wij danken u voor het aanschaffen en installeren van een speeltoestel van TnT Speeltoestellen. Wij waarderen het vertrouwen dat u in ons bedrijf heeft geplaatst en streven ernaar om uw vertrouwen meer dan waar te maken!

Dit is uw TnT speeltoestellen montagehandleiding.

Wij hebben deze handleiding specifiek voor het product ontworpen, waarop eveneens de toe te passen onderdelen zijn genoemd.

Ook vindt u het grondplan met de benodigde valruimte volgens norm NEN-EN1176-1 : 2017.

Bewaart u dit document bij uw logboek. Nogmaals willen wij u bedanken voor de aankoop van dit speeltoestel. Wij zien uit naar uw volgende speelproject.

Met vriendelijke groet, TnT Speeltoestellen



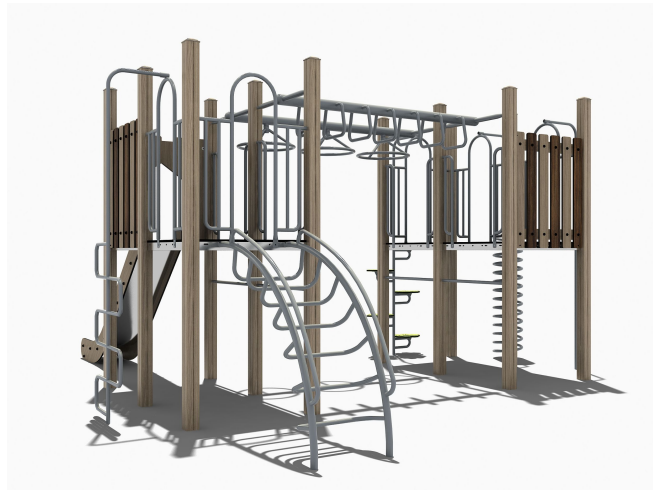
Inhoudsopgave

Aanzichten 3D	3
Onderdelenlijst	4
Veiligheidsruimtes	5
Aanzichten 2D	6
Plattegrond palenplan	7
Onderdeel handleidingen	8
<i>Staander 360cm (Nature)</i>	9
<i>Paalkap (Nature)</i>	11
<i>Vloer vierkant (Nature)</i>	12
<i>Wiel ladder Nature</i>	14
<i>Ring ladder Nature</i>	16
<i>Handgrepen Nature (2 stuks)</i>	18
<i>Stang onder ladder Nature</i>	20
<i>Hek tbv Glijstang (Nature)</i>	22
<i>150cm Glijstang</i>	24
<i>Hek tbv climbers (Nature)</i>	26
<i>150cm B climber</i>	28
<i>150cm Curly climber</i>	30
<i>Bladclimber 150cm (Nature)</i>	32
<i>Hek zonder bevestiging Nature</i>	34
<i>150cm Arch climber</i>	36
<i>Balustradepaneel (nature)</i>	38
<i>Glijbaanpaneel (nature)</i>	41
<i>Nature Glijbaan 150cm HPL</i>	44

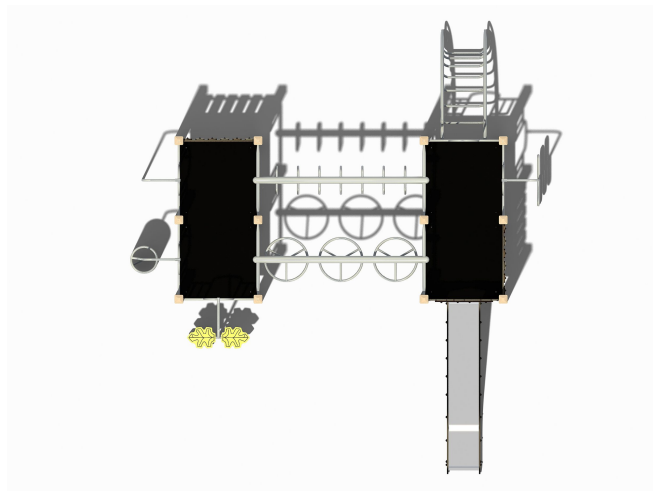
Aanzichten 3D



Aanzicht 1


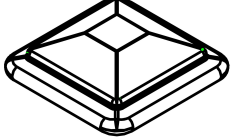
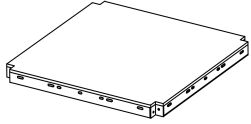
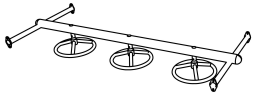
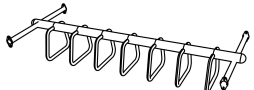
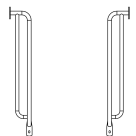
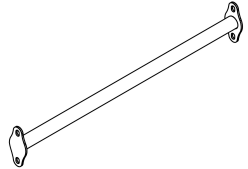
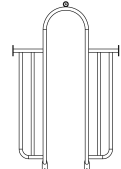

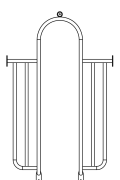



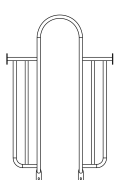


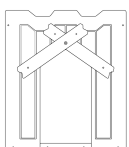
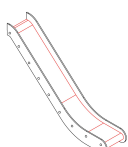


Aanzicht 2



Aanzicht 3

Onderdelenlijst

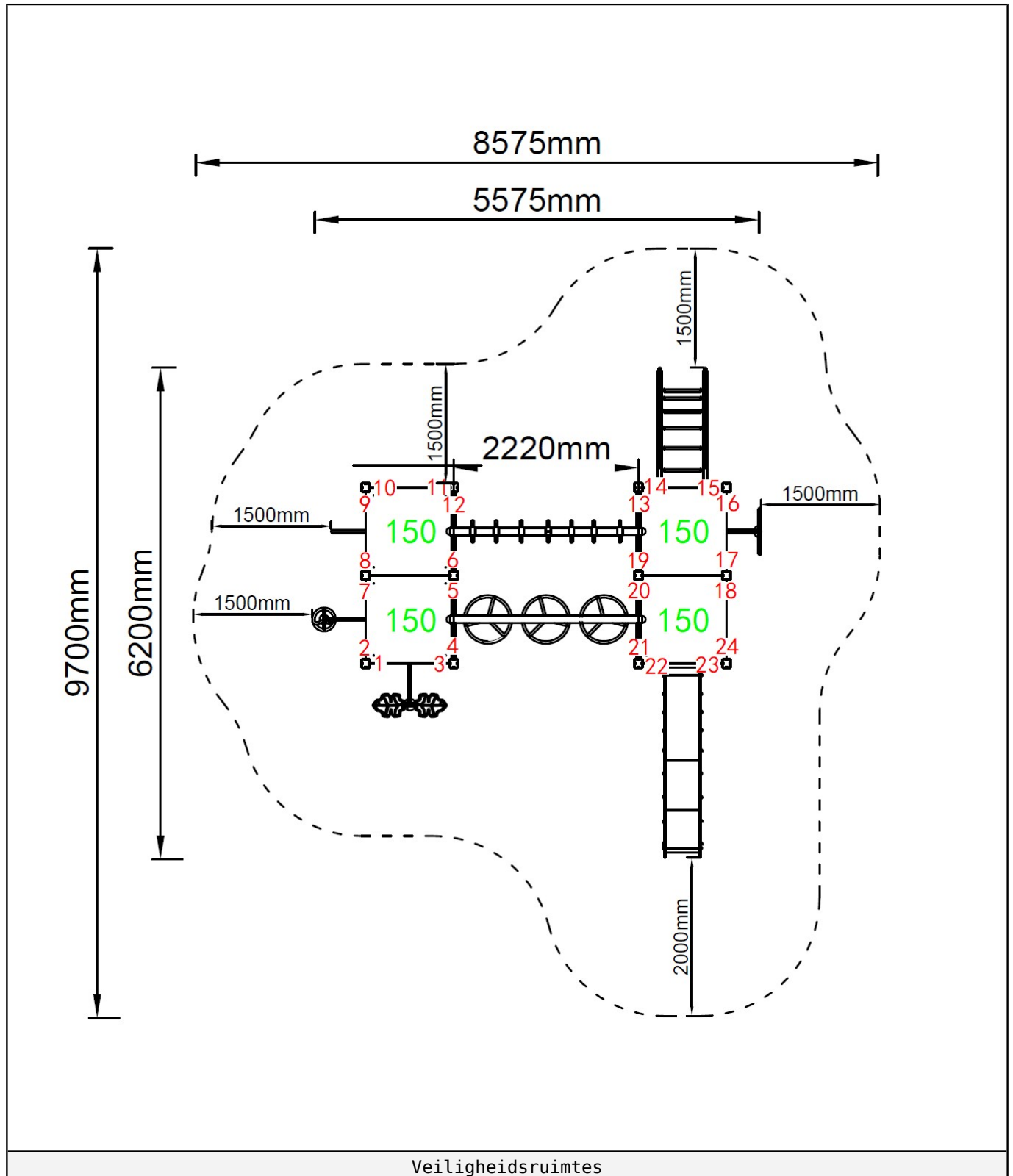
12 st. Staander 360cm (Nature) 360x11x11cm 	12 st. Paalkap (Nature) 	4 st. Vloer vierkant (Nature) 110x110x8.5cm 	1 st. Wielladder Nature 240x100x28cm 
1 st. Ringladder Nature 240x100x39cm 	4 st. Handgrepen Nature (2 stuks) 108x18x5cm 	4 st. Stang onder ladder Nature 100x10x5cm 	1 st. Hek tbv Glijstang (Nature) 162x100x6cm 
1 st. 150cm Glijstang 362x42cm 	3 st. Hek tbv climbers (Nature) 162x100x6cm 	1 st. 150cm B climber 362x44cm 	1 st. 150cm Curly climber 364x67cm 
1 st. Bladclimber 150cm (Nature) 355x87x65cm 	1 st. Hek zonder bevestiging Nature 157x100x5cm 	1 st. 150cm Arch climber 217x150x73cm 	2 st. Balustradepaneel (nature) 119x100x3.4cm 
1 st. Glijbaanpaneel (nature) 119x100x14cm 	1 st. Nature Glijbaan 150cm HPL 211x134x47 cm 		



Veiligheidsruimtes

Geachte klant,

Zorg er altijd voor dat alle veiligheids ruimtes zoals aangegeven in ieder geval gehaald worden, dit zijn de minimale vereiste ruimtes voor een veilig gebruik van het speeltoestel.





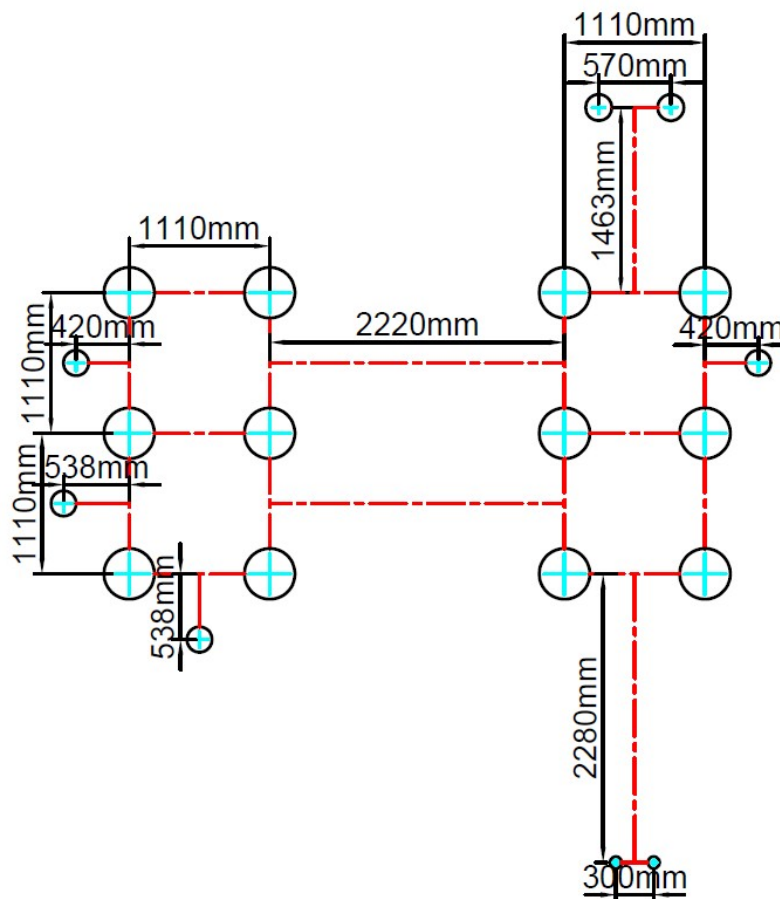
Plattegrond palenplan

U kunt van deze tekening niet afmeten!

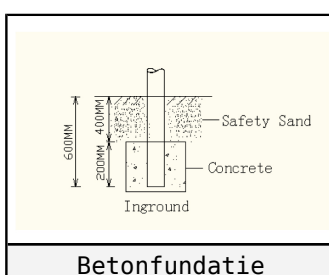
Voor de betonfundatie heeft u 30 kg snelbeton per staander nodig.

Voor de overige onderdelen (Glijstangen, Climbers, Glijbaan voeten) 25 kg snelbeton.

Houdt u er rekening mee dat de betonfundatie minimaal 400mm onder het maaiveld blijft, zoals op de tekening afgebeeld.



Plattegrond palenplan





Onderdeel handleidingen

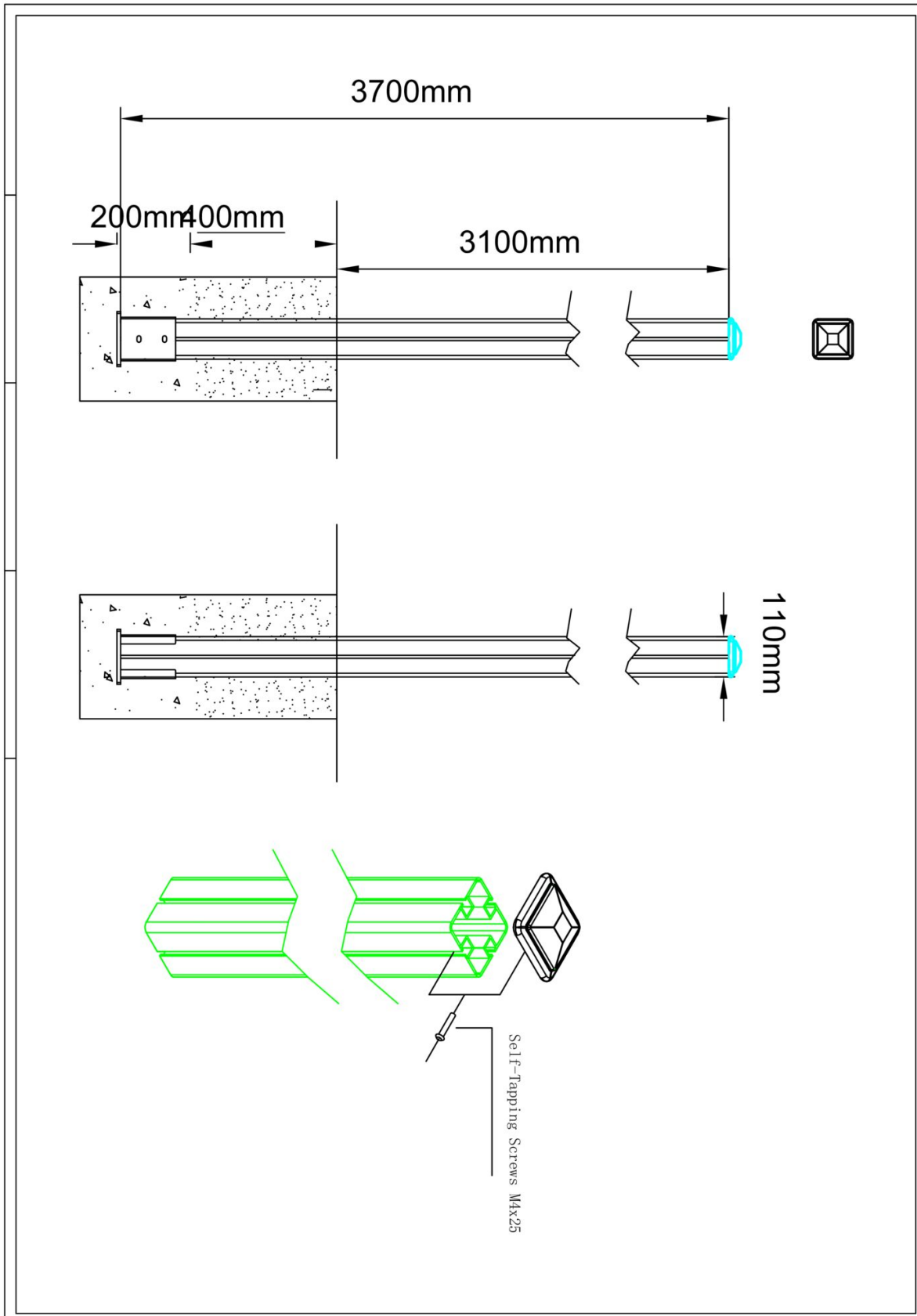
Op de volgende pagina's van dit document vindt u alle individuele onderdelen met bijhorende technische tekeningen en eventuele montage instructies.



Staander 360cm (Nature)

12 STUKS

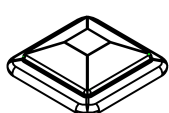

Hoofdafmetingen: 360x11x11cm

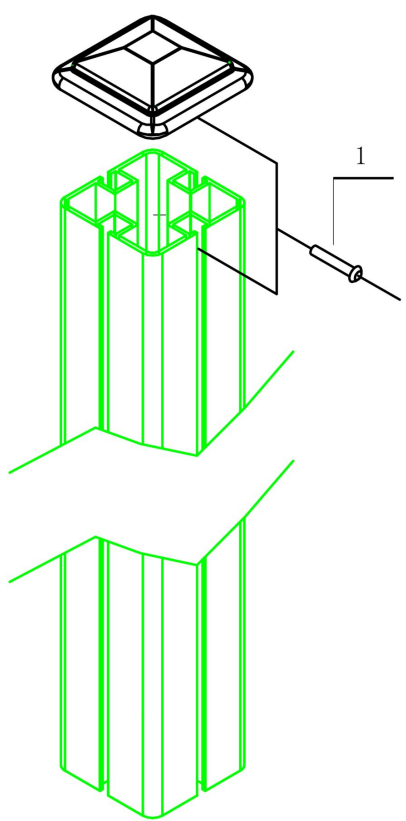


Staander 360cm (Nature)

STAP 1 van 1

Omschrijving: Bevestiging van de paalkap op de staander

1 st. Paalkap (Nature)	2 st. Kruiskop M4x25 Zelftap
	



Bevestigings materiaal is per zakje verpakt en bovenstaande afbeelding zit in het zakje



Paalkap (Nature)

12 STUKS

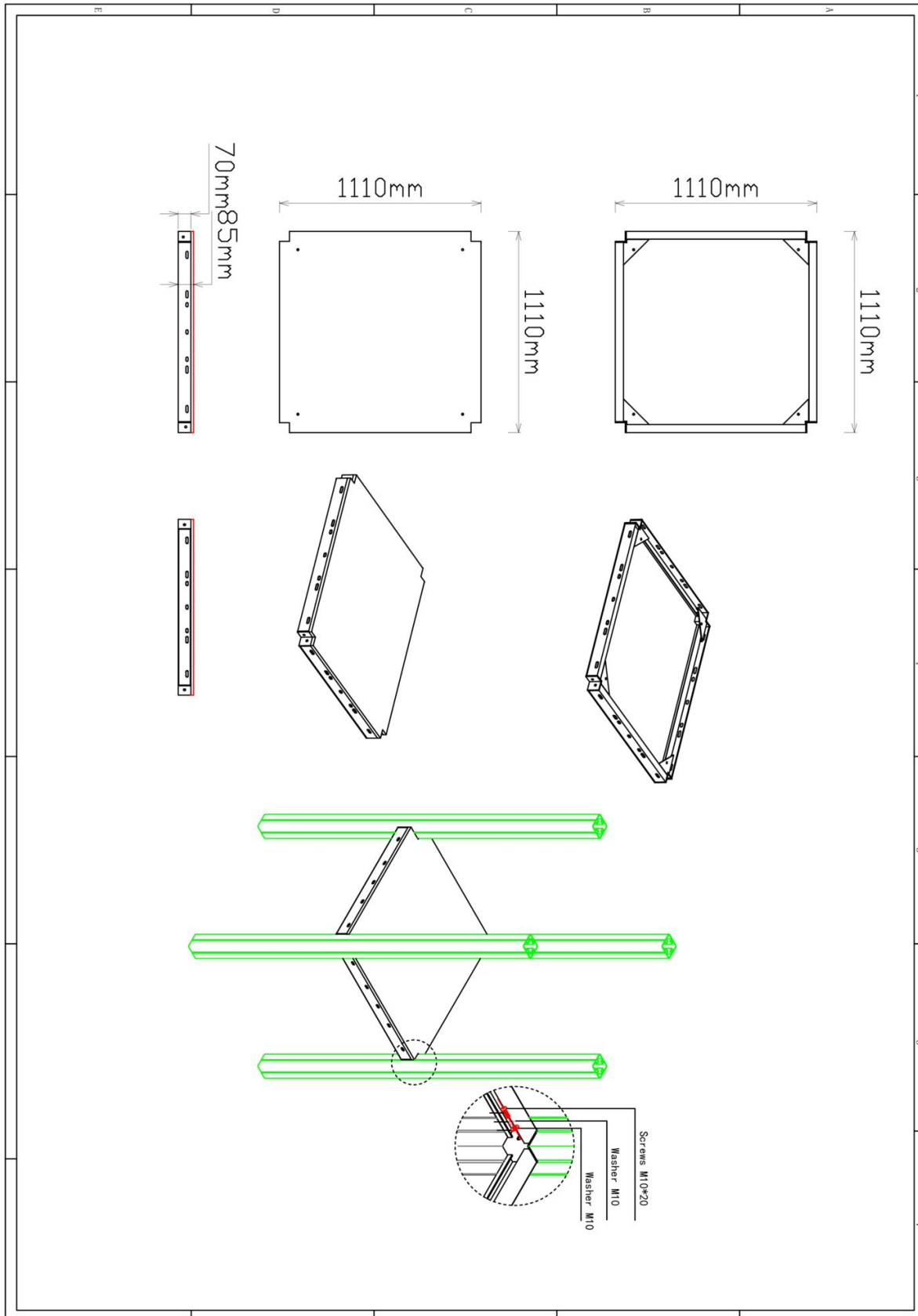
Hoofdafmetingen:

Er is geen technische tekening aan dit onderdeel toegevoegd.

Vloer vierkant (Nature)

4 STUKS

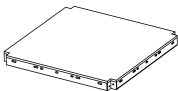
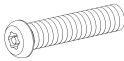
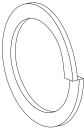

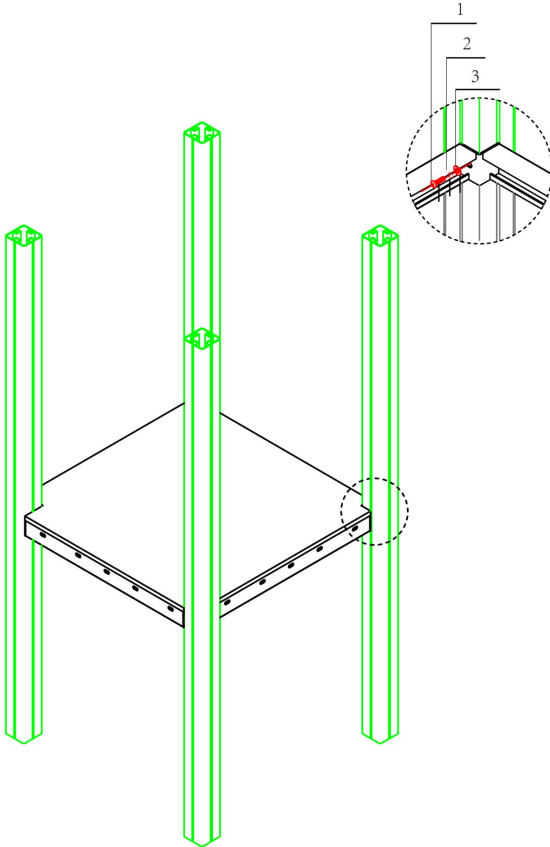
Hoofdafmetingen: 110x110x8.5cm



Vloer vierkant (Nature)

STAP 1 van 1

Omschrijving: Bevestiging tussen de vloer en de standers. In de standers zit een voor gemonteerde bus en daar dient de bout ingedraaid te worden.

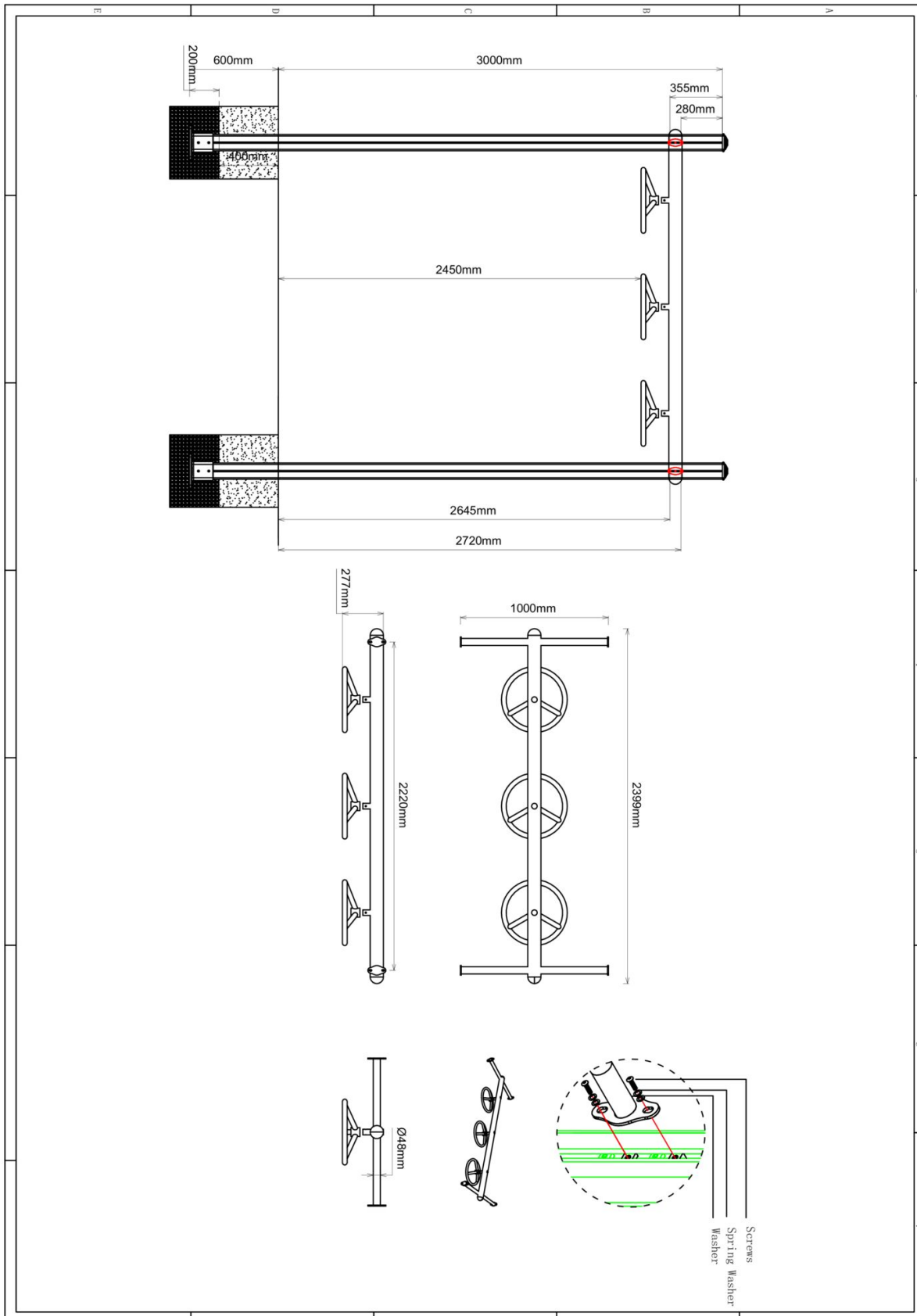
1 st. Vloer vierkant (Nature)	4 st. Torx M10X20	4 st. Veerring M10	4 st. Ring M10 (middel)
			
			
Bevestigings materiaal is per zakje verpakt en bovenstaande afbeelding zit in het zakje			



Wiel ladder Nature

1 STUK

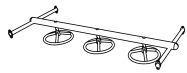
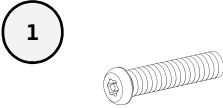
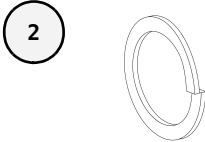
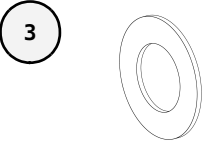
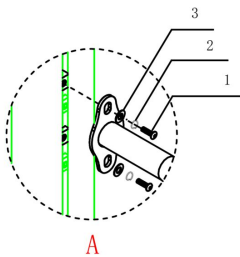
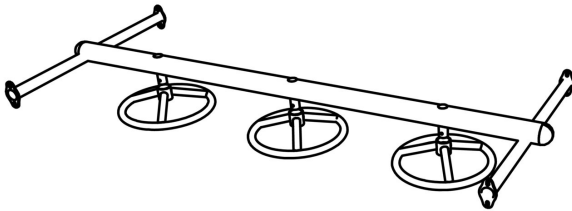
Hoofdafmetingen: 240x100x28cm



Wuelladder Nature

STAP 1 van 1

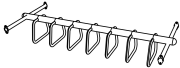
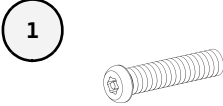
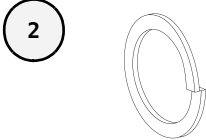
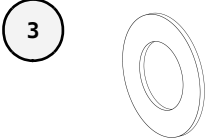
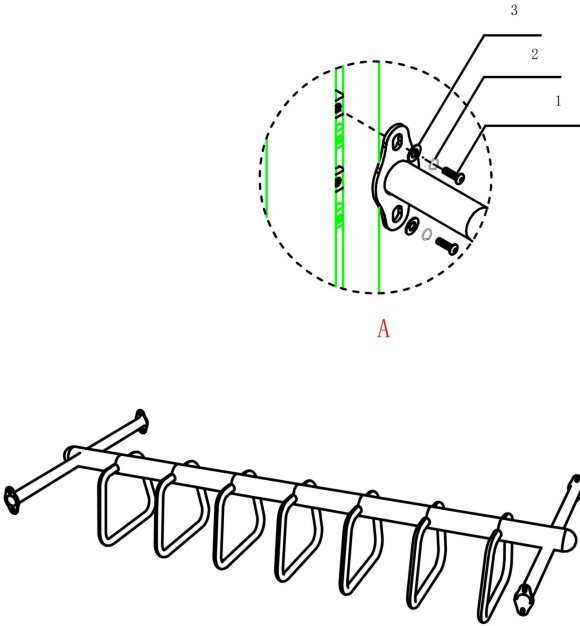
Omschrijving: Bevestiging tussen de wuelladder en de standers. Bevestig de bouten in de voor gemonteerde bussen in de standers.

1 st. Wuelladder Nature	8 st. Torx M8X20	8 st. Veerring M8	8 st. Ring M8 (middel)
			
<div style="text-align: center;">  <p>A</p> </div> <div style="text-align: center; margin-top: 20px;">  </div>			
Bevestigings materiaal is per zakje verpakt en bovenstaande afbeelding zit in het zakje			

Ringladder Nature

STAP 1 van 1

Omschrijving: Bevestiging tussen de ringladder en de staanders. Bevestig de bouten in de voor gemonteerde bussen in de staanders.

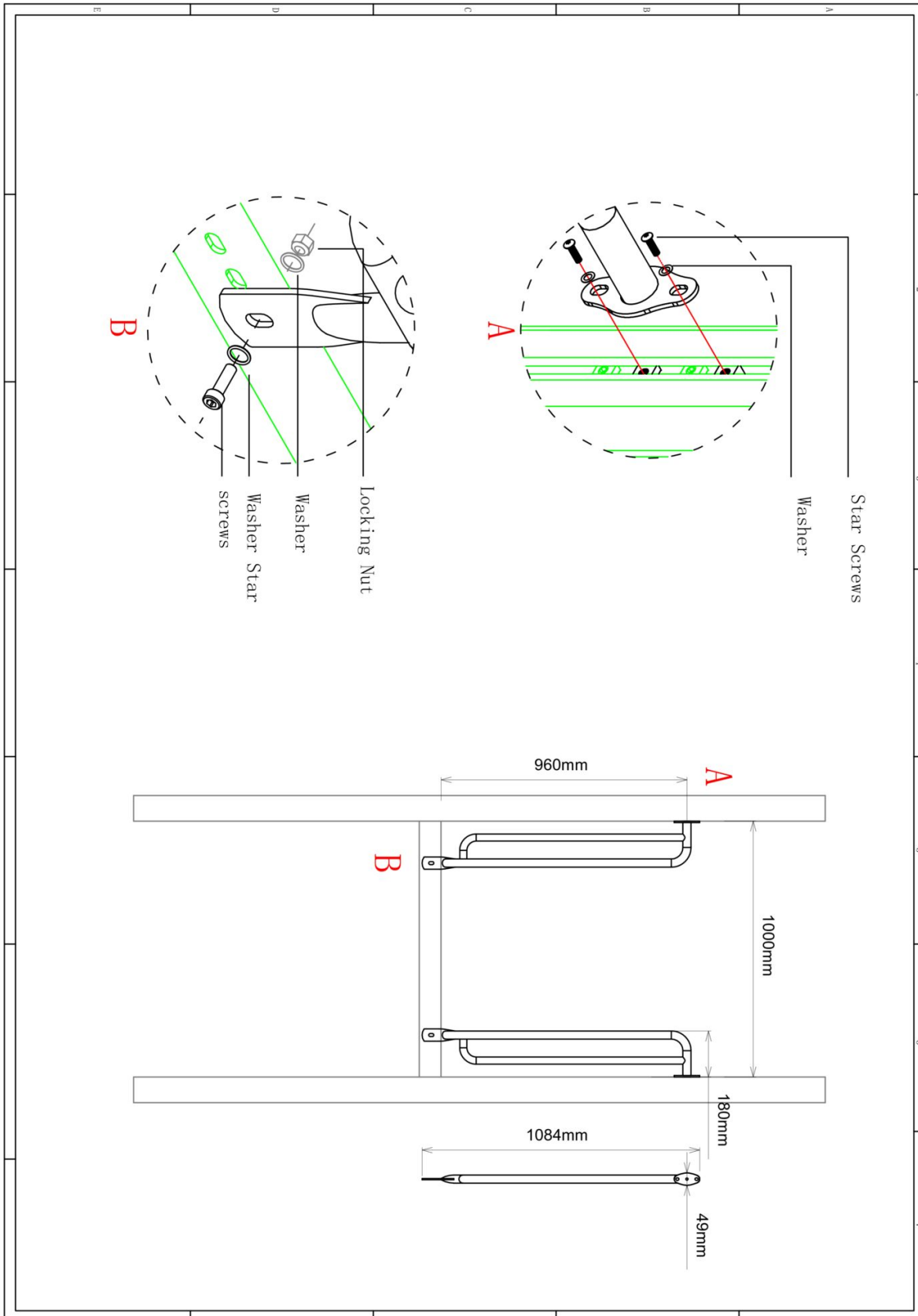
1 st. Ringladder Nature	8 st. Torx M8X20	8 st. Veerring M8	8 st. Ring M8 (middel)
			
			
Bevestigings materiaal is per zakje verpakt en bovenstaande afbeelding zit in het zakje			



Handgrepen Nature (2 stuks)

4 STUKS

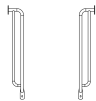
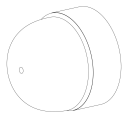
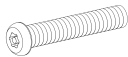

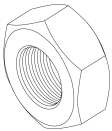
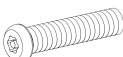

Hoofdafmetingen: 108x18x5cm

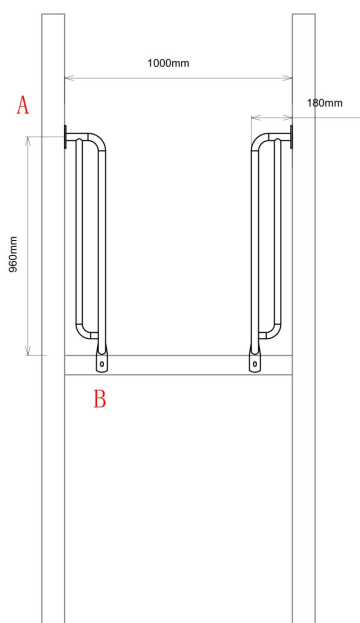
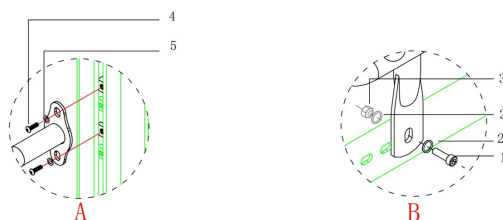


Handgrepen Nature (2 stuks)

STAP 1 van 1

Omschrijving: Bevestiging tussen de handgrepen en de vloer / staander

1 st. Handgrepen Nature (2 stuks)	2 st. Afdekdop M10	2 st. Torx M10X25	4 st. Ring M10 (middel)
		1 	2 
2 st. Lock Moer M10	4 st. Torx M8X20	4 st. Ring M8 (middel)	
3 	4 	5 	

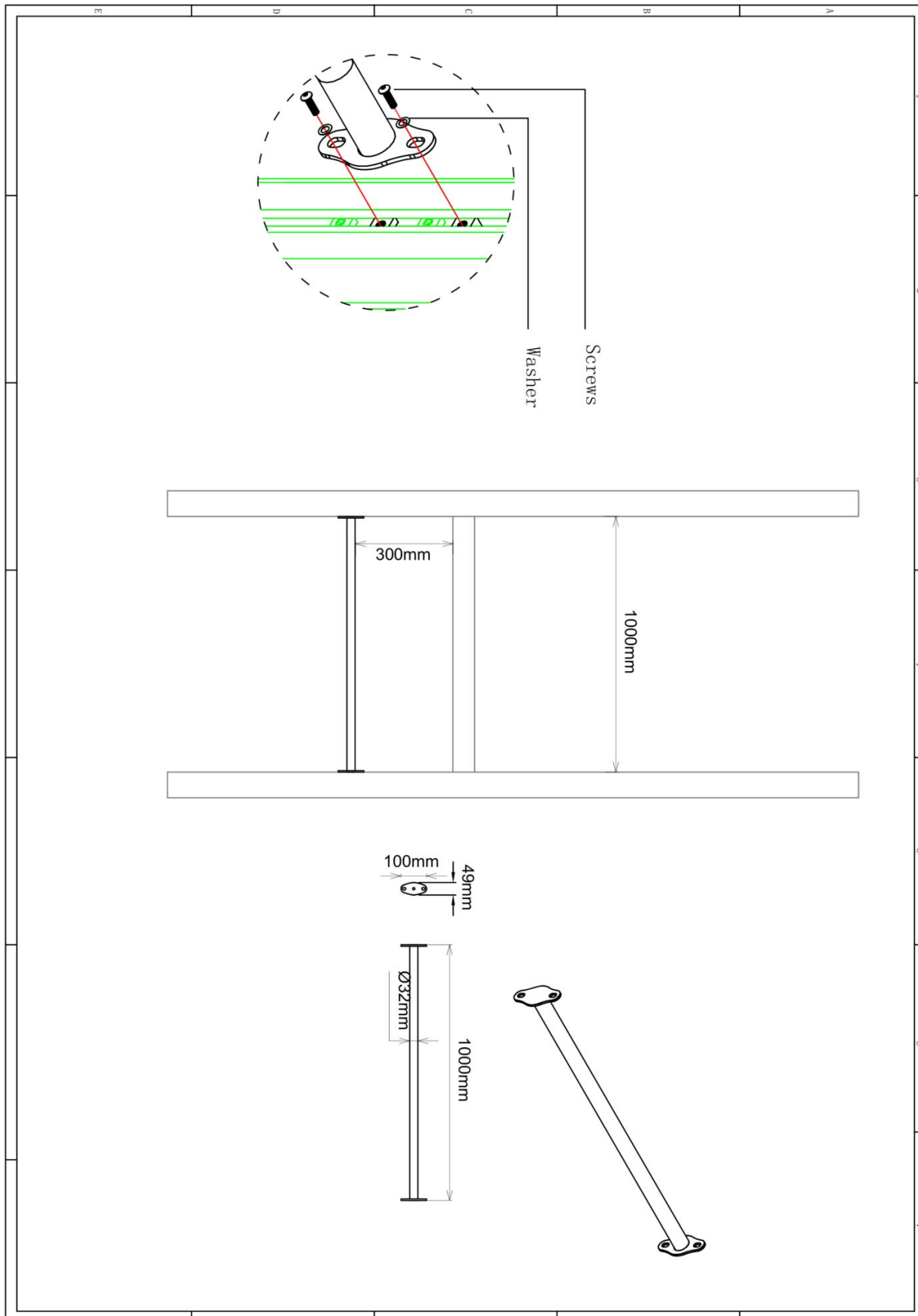


Bevestigings materiaal is per zakje verpakt en bovenstaande afbeelding zit in het zakje

Stang onder ladder Nature

4 STUKS

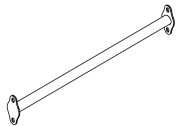
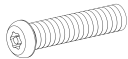

Hoofdafmetingen: 100x10x5cm

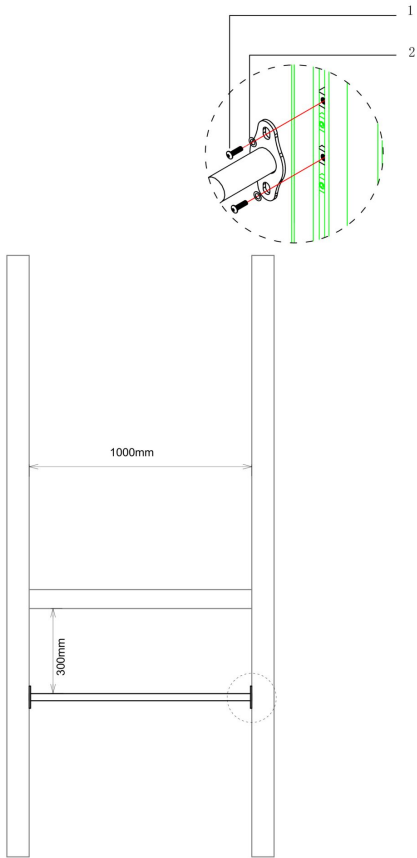


Stang onder ladder Nature

STAP 1 van 1

Omschrijving: Bevestiging tussen de stand en de staanders. De voor gemonteerde bussen zitten al op de juiste hoogte.

1 st. Stang onder ladder Nature	4 st. Torx M8X20	4 st. Ring M8 (middel)
		

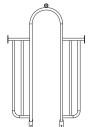
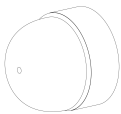
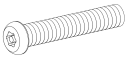
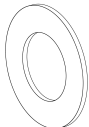

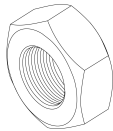
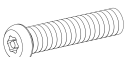
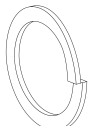



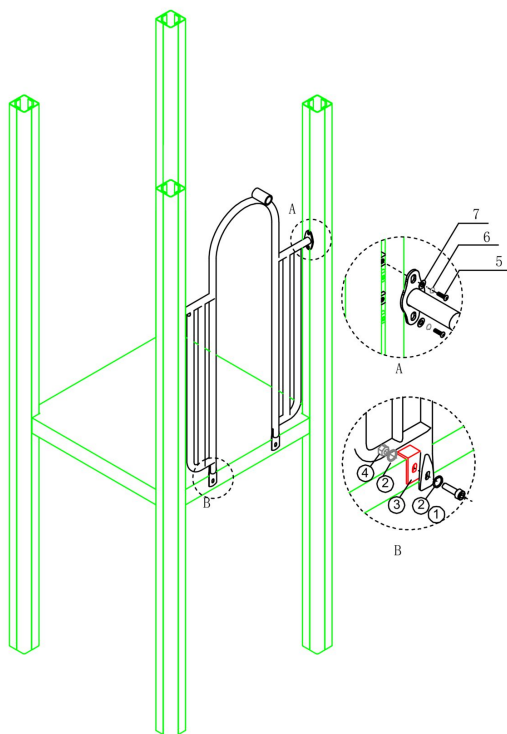
Bevestigings materiaal is per zakje verpakt en bovenstaande afbeelding zit in het zakje

Hek tbv Glijstang (Nature)

STAP 1 van 1

Omschrijving: Bevestiging tussen het hek en de vloer/staander

1 st. Hek tbv climbers (Nature)	2 st. Afdekdop M10	2 st. Torx M10X25	4 st. Ring M10 (middel)
		1 	2 
2 st. Hoekje	2 st. Lock Moer M10	4 st. Torx M8X20	4 st. Veerring M8
3 	4 	5 	6 
4 st. Ring M8 (middel)			
7 			



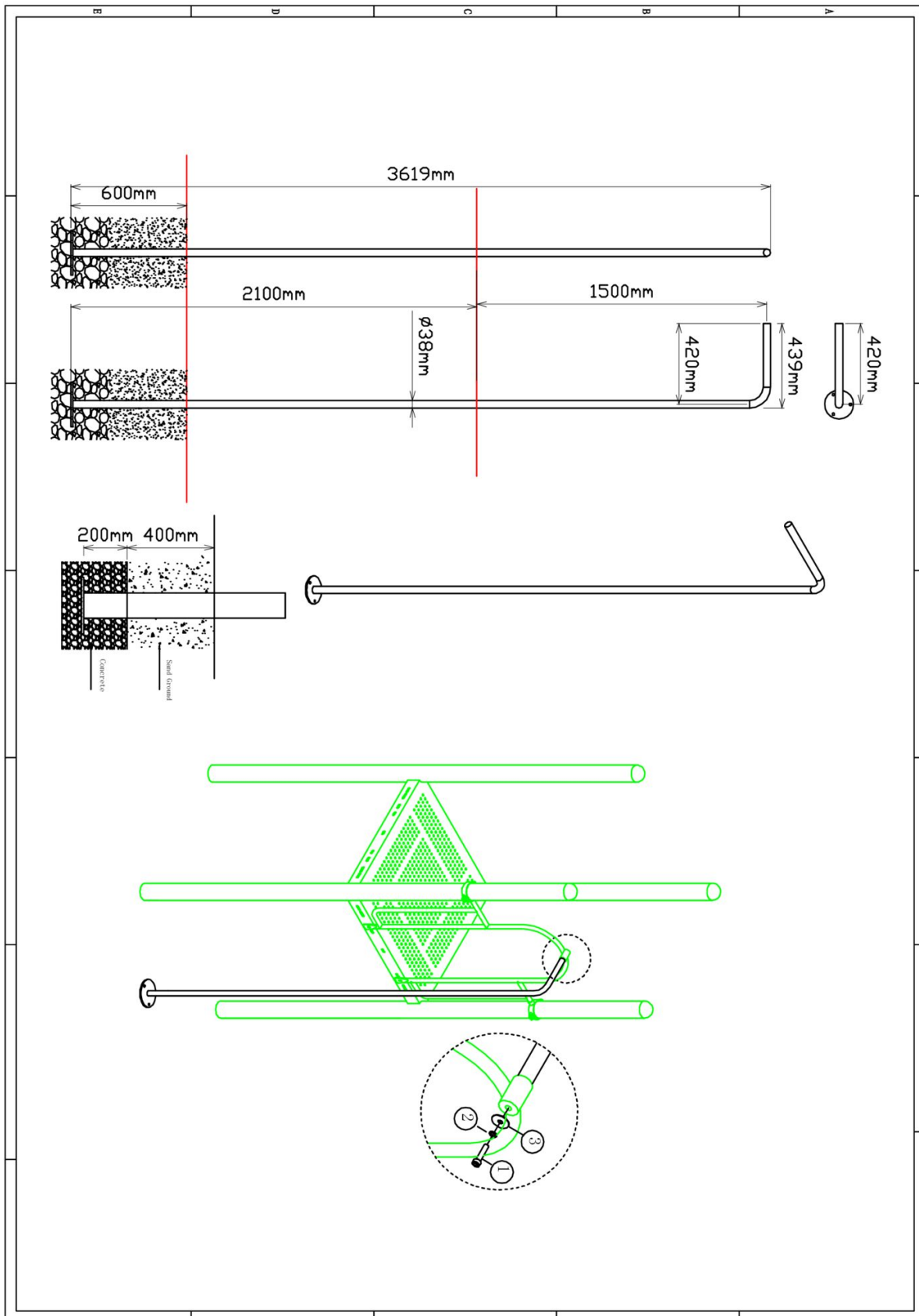
Bevestigings materiaal is per zakje verpakt en bovenstaande afbeelding zit in het zakje



150cm Glijstang

1 STUK


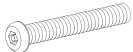
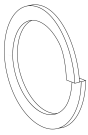
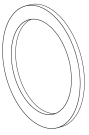
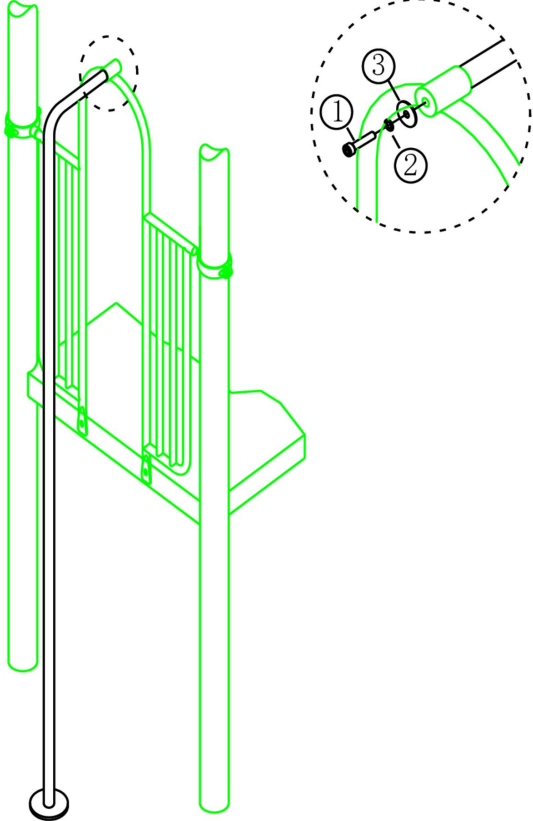
Hoofdafmetingen: 362x42cm



150cm Glijstang

STAP 1 van 1

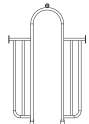
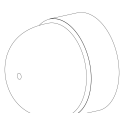
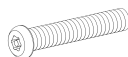


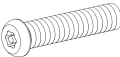
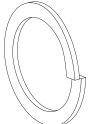

Omschrijving: Bevestiging tussen de glijstang en het hek

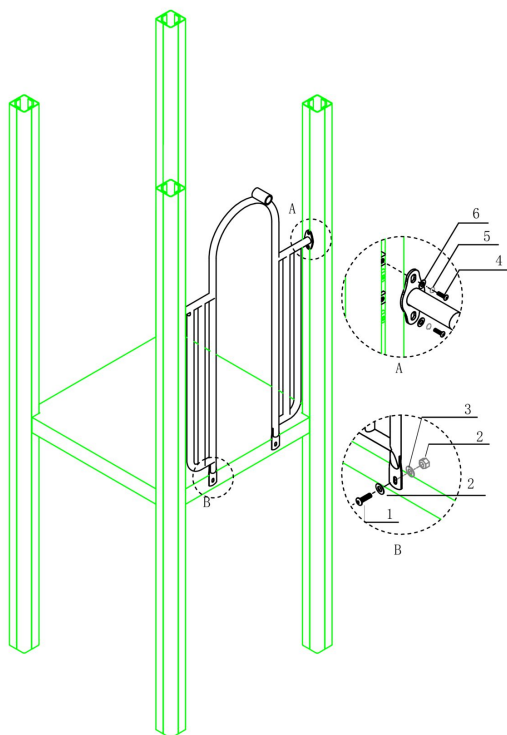
1 st. 150cm Glijstang	1 st. Torx M10X30	1 st. Veerring M10	1 st. Ring M10 (groot)
			
			
Bevestigings materiaal is per zakje verpakt en bovenstaande afbeelding zit in het zakje			

Hek tbv climbers (Nature)

STAP 1 van 1

Omschrijving: Bevestiging tussen het hek en de vloer/staander

1 st. Hek tbv climbers (Nature)	2 st. Afdekdop M10	2 st. Torx M10X25	4 st. Ring M10 (middel)
		1 	2 
2 st. Lock Moer M10	4 st. Torx M8X20	4 st. Veerring M8	4 st. Ring M8 (middel)
3 	4 	5 	6 



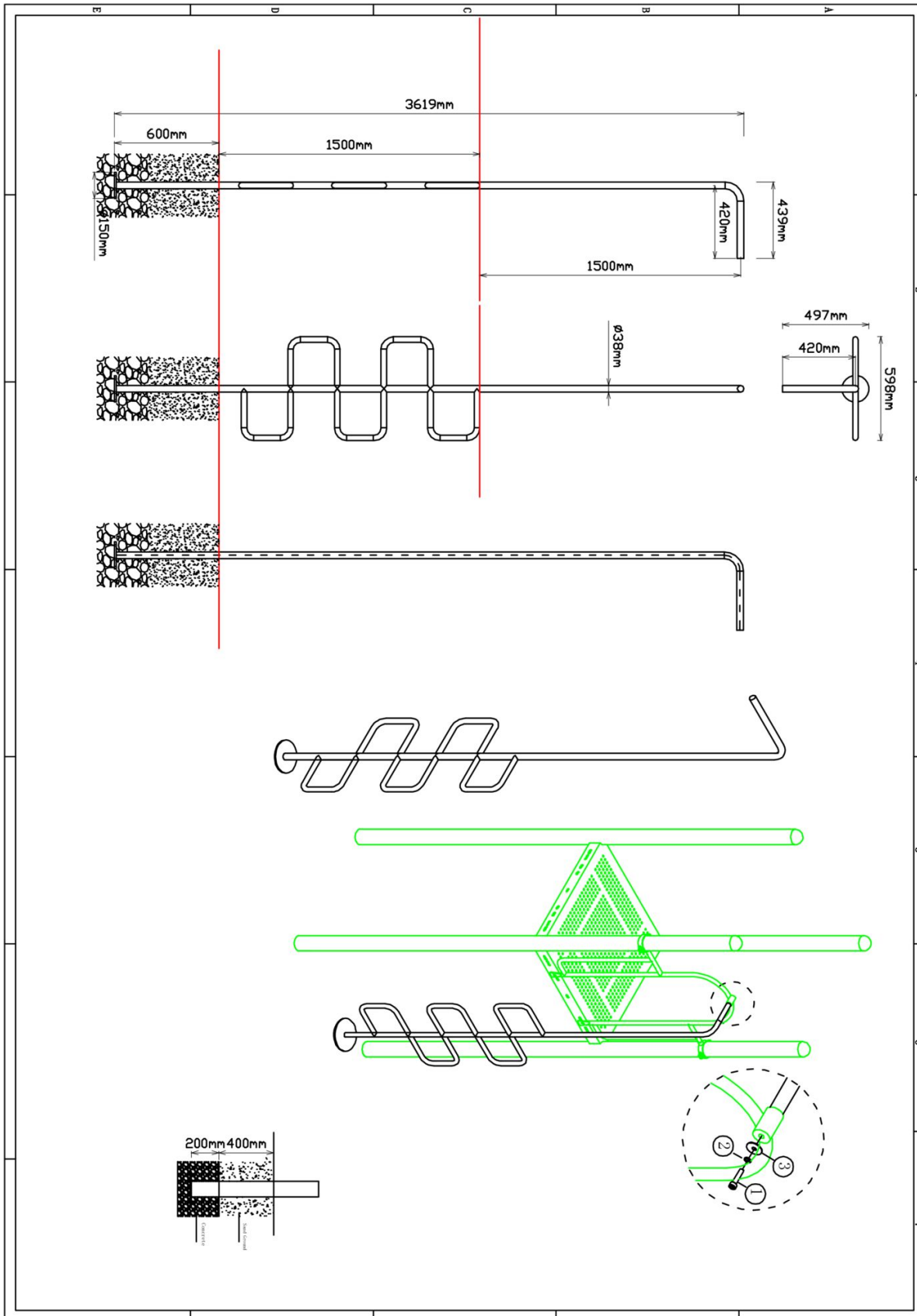
Bevestigings materiaal is per zakje verpakt en bovenstaande afbeelding zit in het zakje



150cm B climber

1 STUK


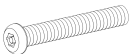
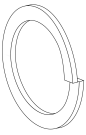

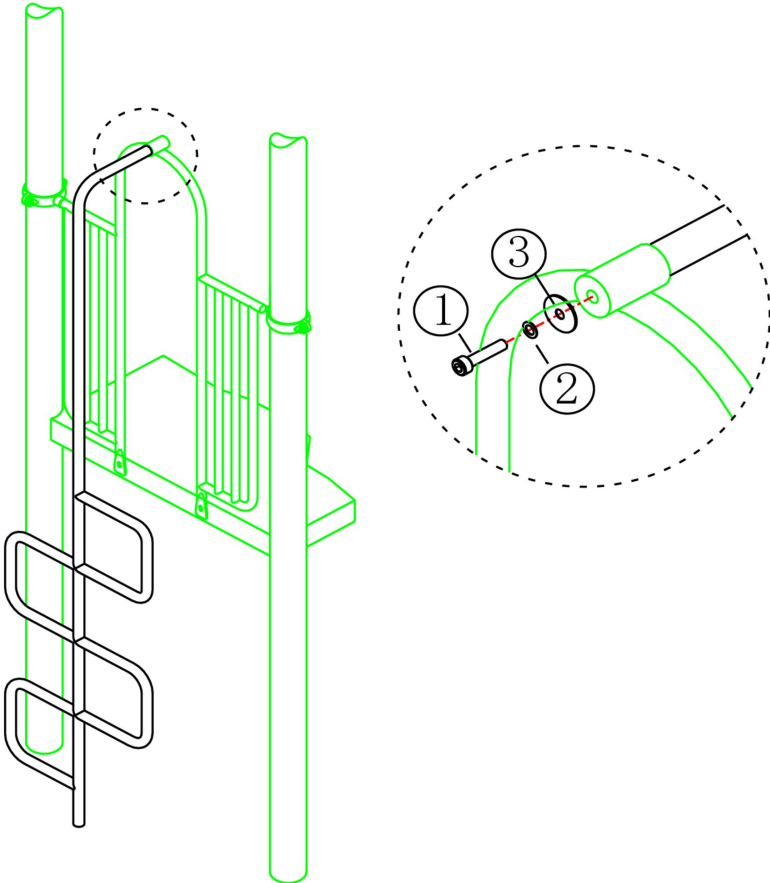
Hoofdafmetingen: 362x44cm



150cm B climber

STAP 1 van 1


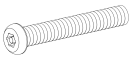
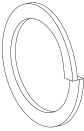

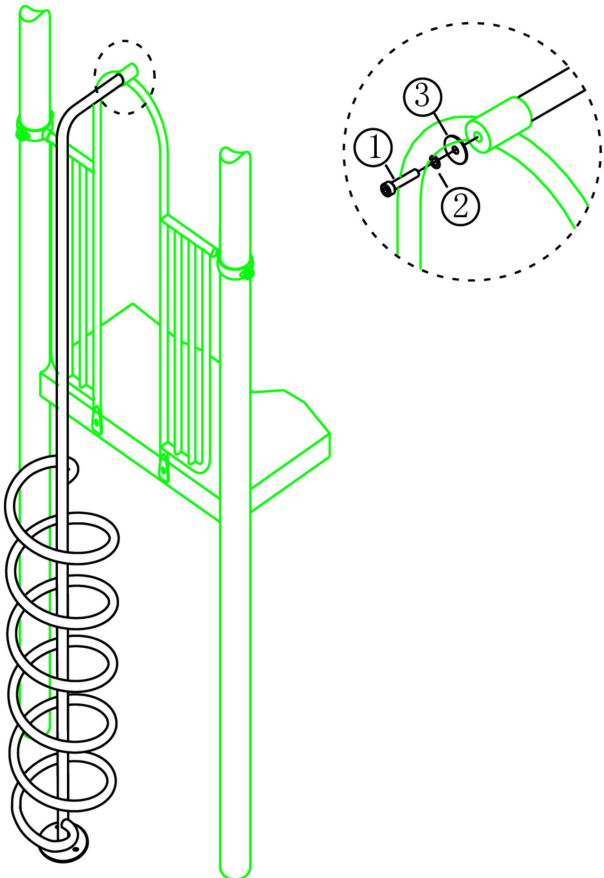
Omschrijving: Bevestiging tussen B-climber en hek

1 st. 150cm B climber	1 st. Torx M10X30	1 st. Veerring M10	1 st. Ring M10 (middel)
			
			
Bevestigings materiaal is per zakje verpakt en bovenstaande afbeelding zit in het zakje			

150cm Curly climber

STAP 1 van 1

Omschrijving: Bevestiging tussen Curly climber en hek

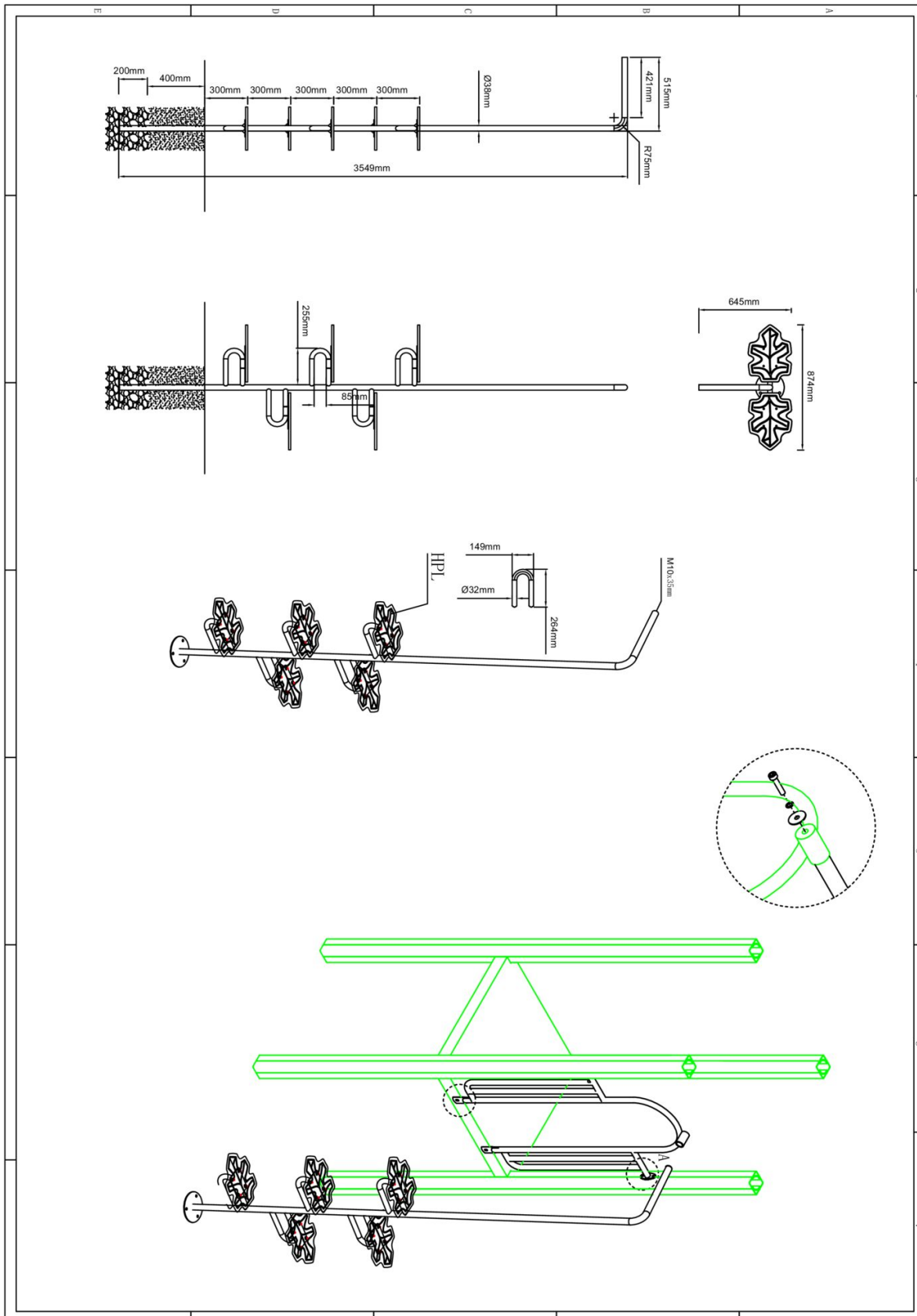
1 st. 150cm Curly climber	1 st. Torx M10X30	1 st. Veerring M10	1 st. Ring M10 (middel)
			
			
Bevestigings materiaal is per zakje verpakt en bovenstaande afbeelding zit in het zakje			



Bladclimber 150cm (Nature)

1 STUK


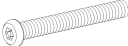

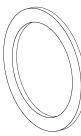
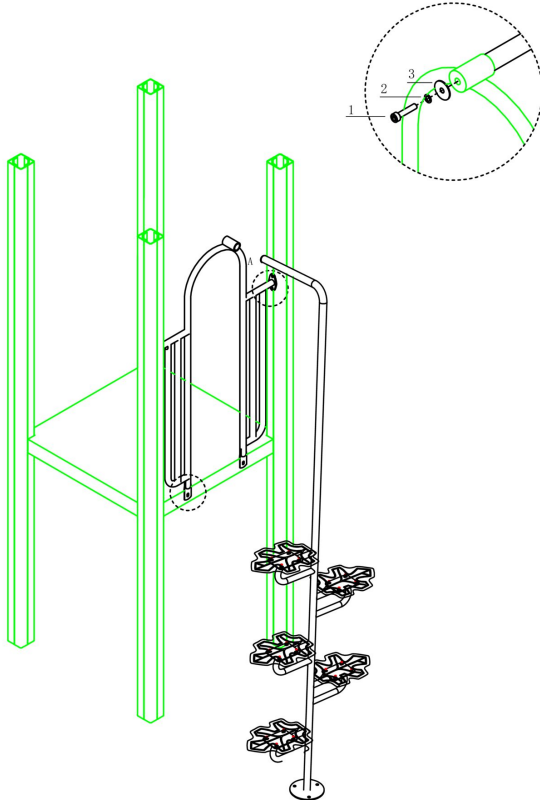
Hoofdafmetingen: 355x87x65cm



Bladclimber 150cm (Nature)

STAP 1 van 1

Omschrijving: Bevestiging tussen de bladclimber en het hek

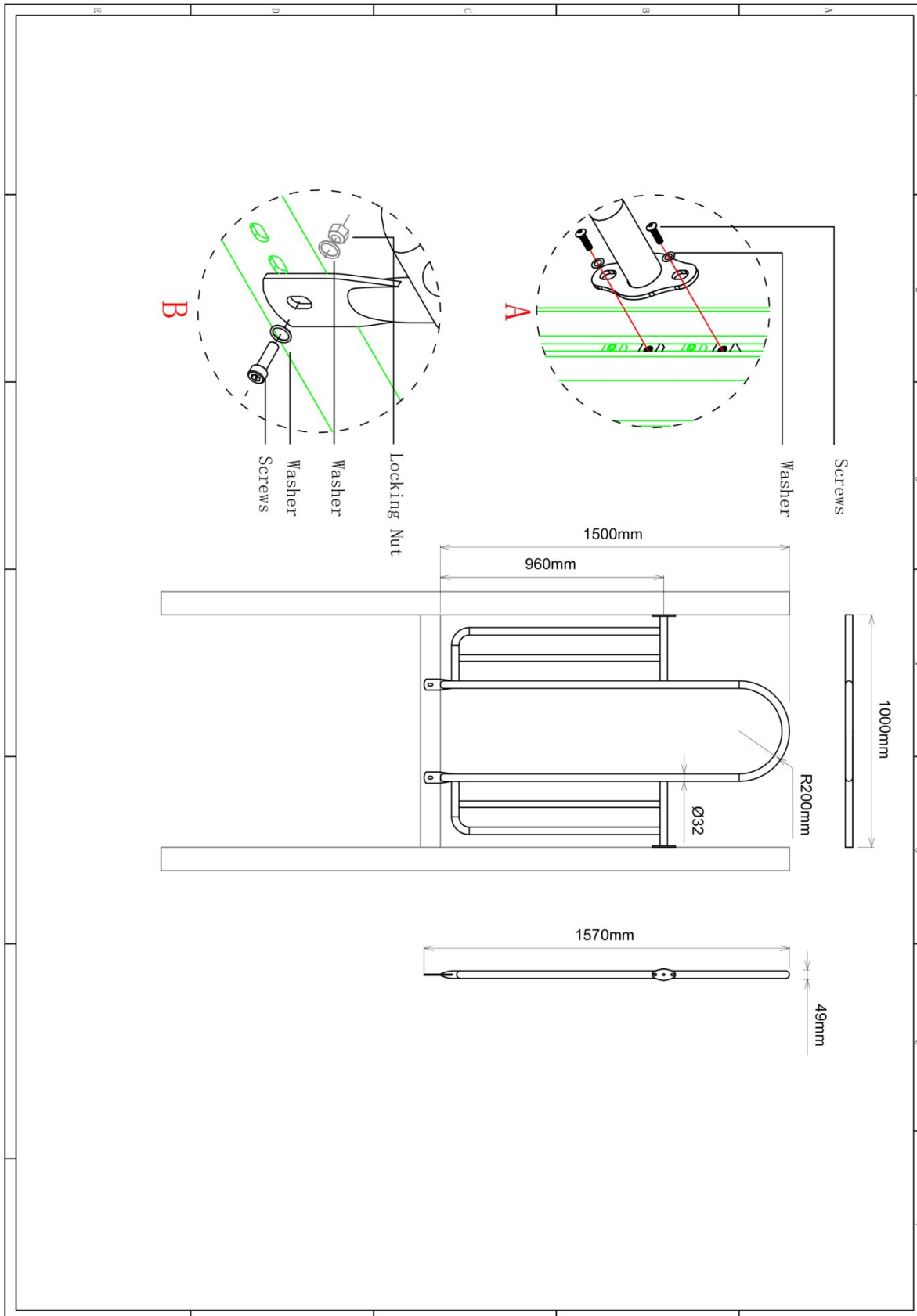
1 st. Bladclimber 150cm (Nature)	1 st. Torx M10X35	1 st. Veerring M10	1 st. Ring M10 (groot)
			
			
Bevestigings materiaal is per zakje verpakt en bovenstaande afbeelding zit in het zakje			



Hek zonder bevestiging Nature

1 STUK

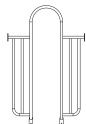
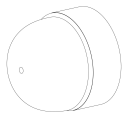
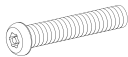


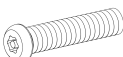
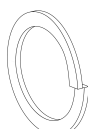

Hoofdafmetingen: 157x100x5cm

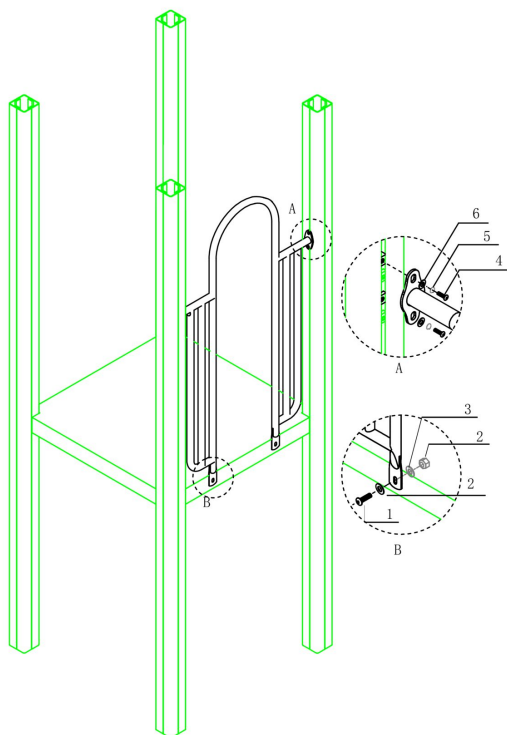


Hek zonder bevestiging Nature

STAP 1 van 1

Omschrijving: Bevestiging tussen het hek, de standers en de vloer

1 st. Hek zonder bevestiging Nature	2 st. Afdekdop M10	2 st. Torx M10X25	4 st. Ring M10 (middel)
		1 	2 
2 st. Lock Moer M10	4 st. Torx M8X20	4 st. Veerring M8	4 st. Ring M8 (middel)
3 	4 	5 	6 



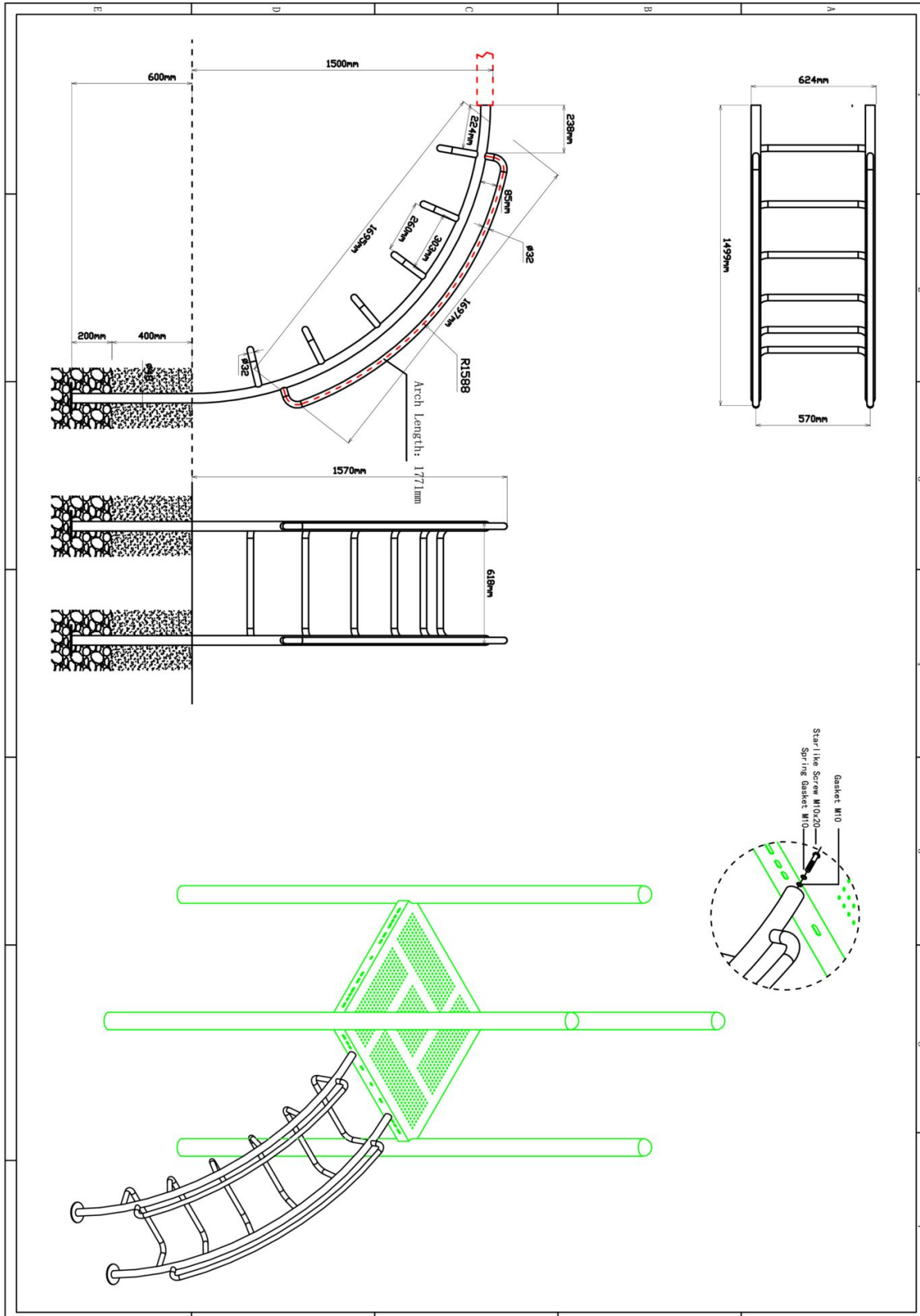
Bevestigings materiaal is per zakje verpakt en bovenstaande afbeelding zit in het zakje



150cm Arch climber

1 STUK


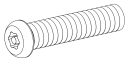
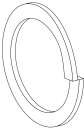
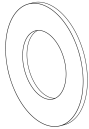
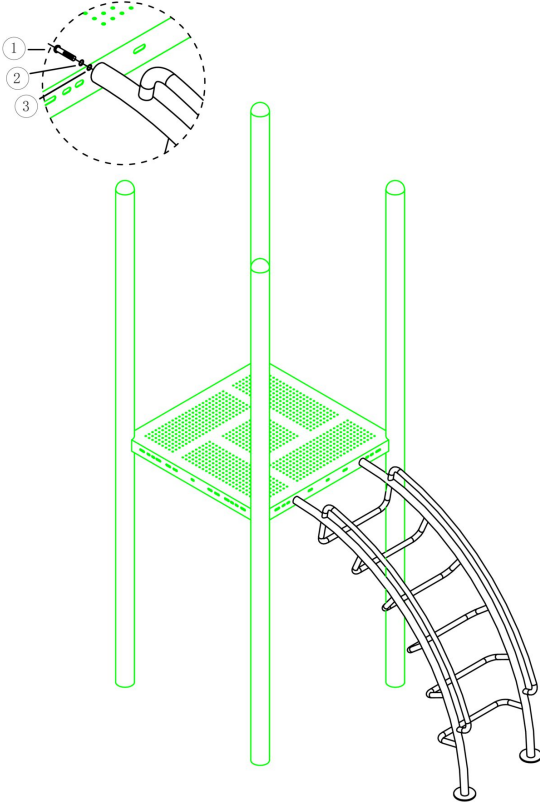
Hoofdafmetingen: 217x150x73cm



150cm Arch climber

STAP 1 van 1

Omschrijving: Bevestiging tussen vloer en Arch climber

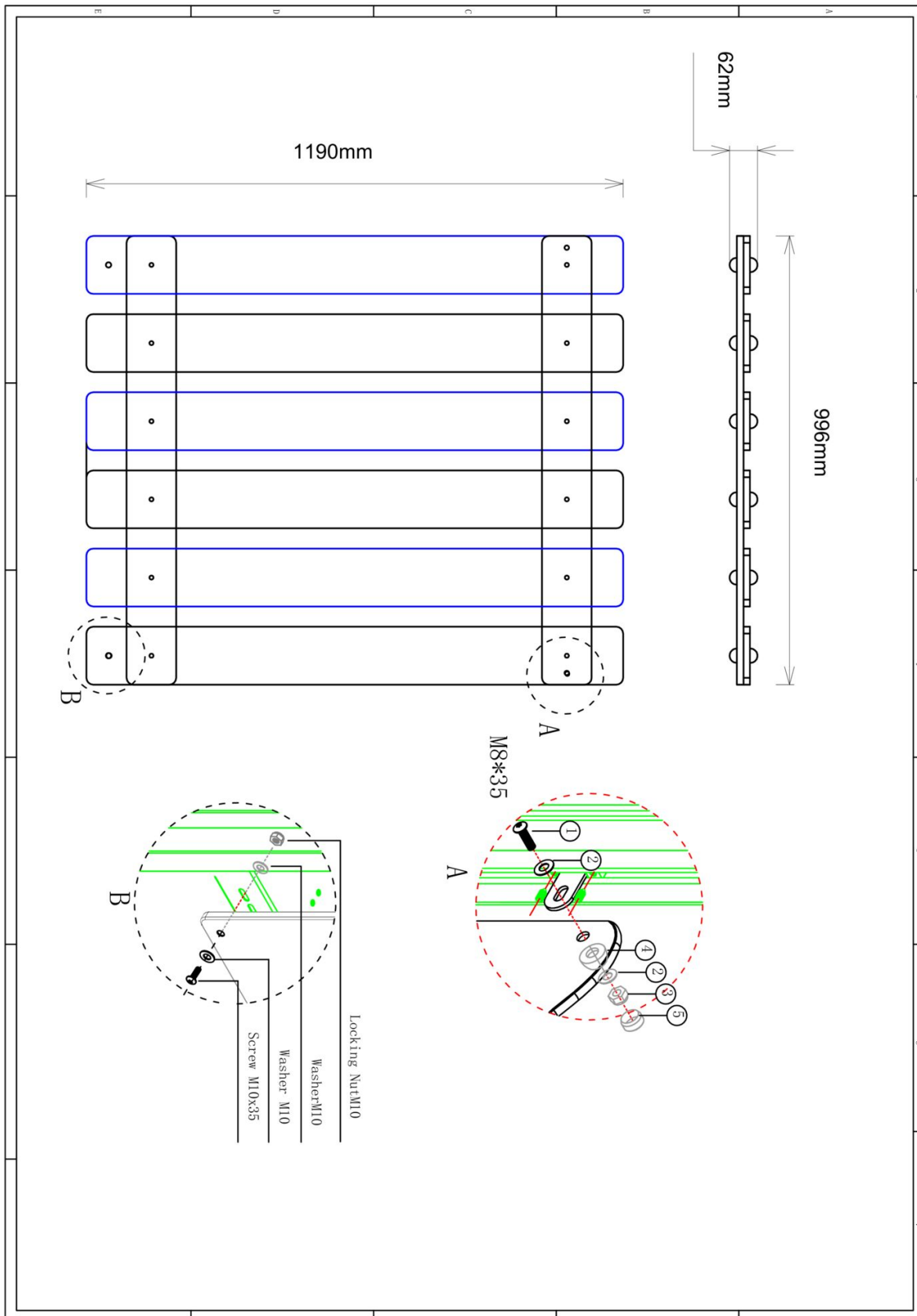
1 st. 150cm Arch climber	2 st. Torx M10X20	2 st. Veerring M10	2 st. Ring M10 (middel)
			
			
Bevestigings materiaal is per zakje verpakt en bovenstaande afbeelding zit in het zakje			



Balustradepaneel (nature)

2 STUKS

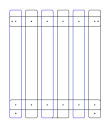
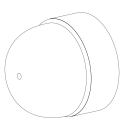
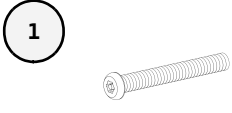
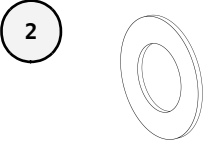
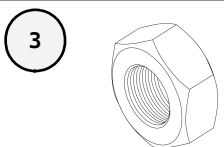
Hoofdafmetingen: 119x100x3.4cm

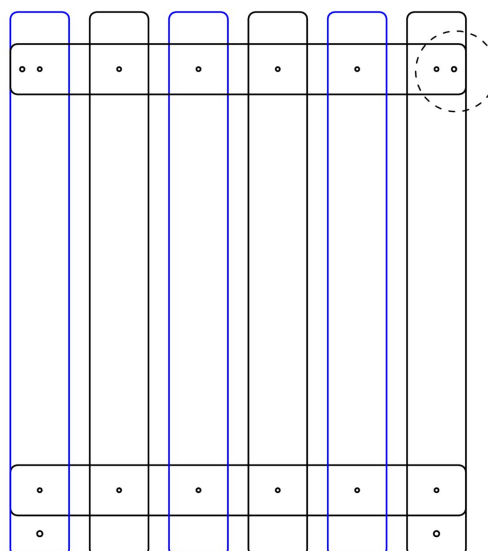
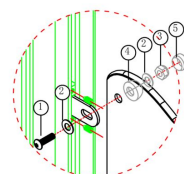


Balustradepaneel (nature)

STAP 1 van 2

Omschrijving: Bevestiging tussen de vloer en het paneel

1 st. Balustradepaneel (nature)	2 st. Afdekdop M10	2 st. Torx M10X35	4 st. Ring M10 (middel)
			
2 st. Lock Moer M10			
			

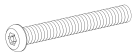
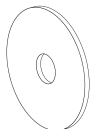





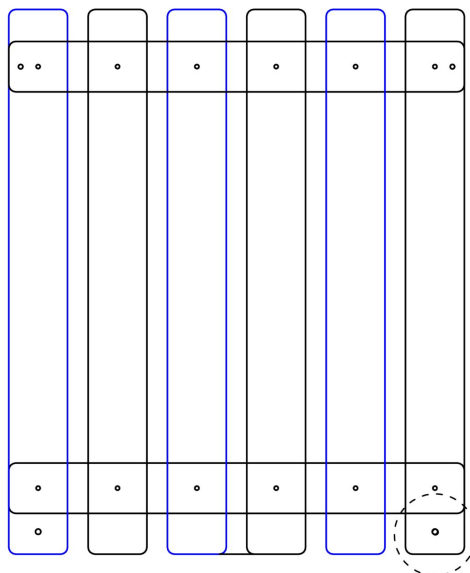
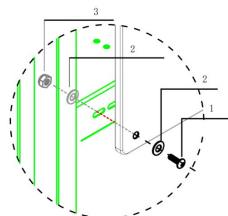
Bevestigings materiaal is per zakje verpakt en bovenstaande afbeelding zit in het zakje

Lock Moer M10

STAP 2 van 2

Omschrijving: Bevestiging tussen de staander en het paneel

2 st. Torx M8X35	4 st. Ring M8 (klein)	2 st. Lock Moer M8
		
2 st. Inslagdop M8	2 st. Inslagdop-2 M8	
		



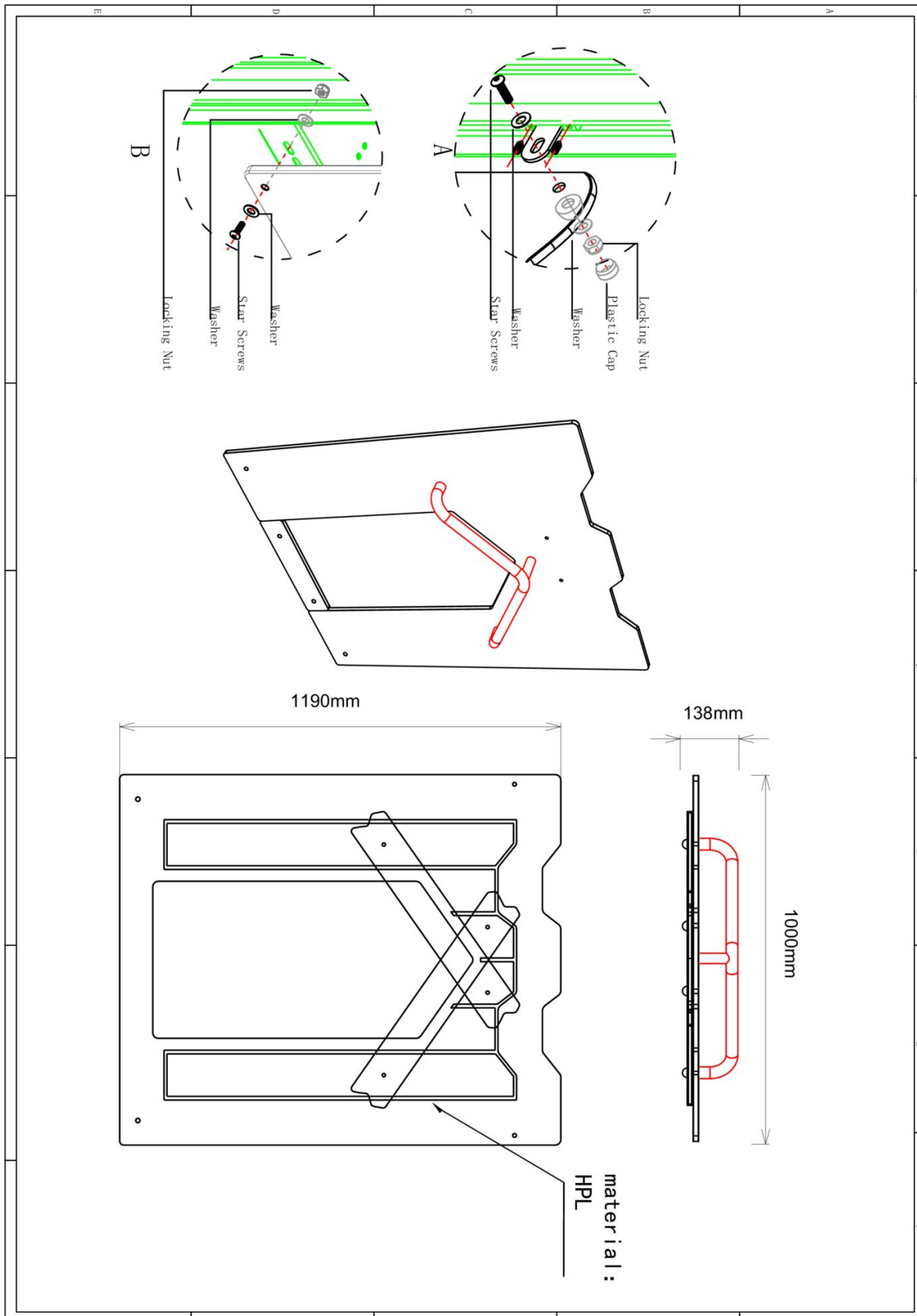
Bevestigings materiaal is per zakje verpakt en bovenstaande afbeelding zit in het zakje



Glijbaanpaneel (nature)

1 STUK

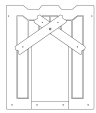
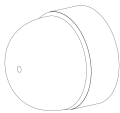
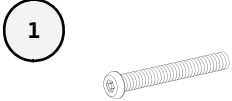

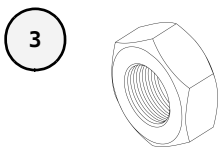
Hoofdafmetingen: 119x100x14cm

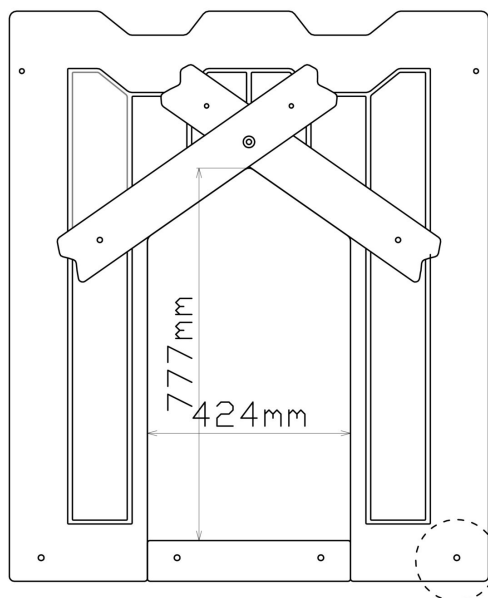
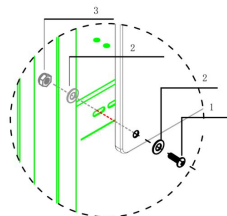


Glijbaanpaneel (nature)

STAP 1 van 2

Omschrijving: Bevestiging tussen de vloer en het paneel

1 st. Glijbaanpaneel (nature)	2 st. Afdekdop M10	2 st. Torx M10X35	4 st. Ring M10 (middel)
			
2 st. Lock Moer M10			
			

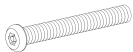
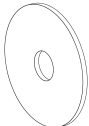





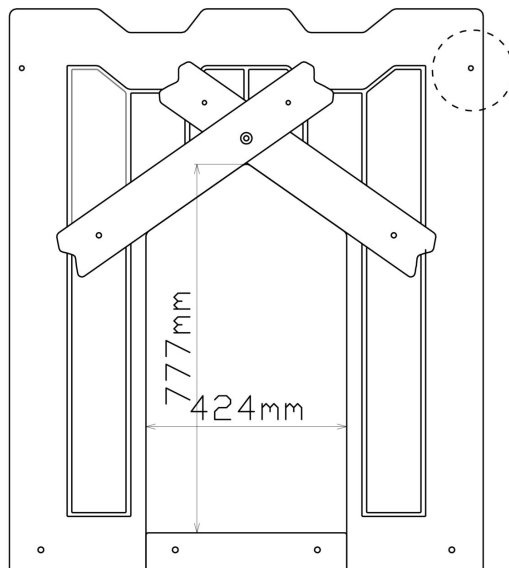
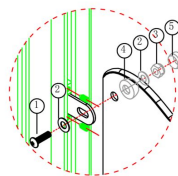
Bevestigings materiaal is per zakje verpakt en bovenstaande afbeelding zit in het zakje

Lock Moer M10

STAP 2 van 2

Omschrijving: Bevestiging tussen de staander en het paneel

2 st. Torx M8X35	4 st. Ring M8 (klein)	2 st. Lock Moer M8
		
2 st. Inslagdop M8	2 st. Inslagdop-2 M8	
		



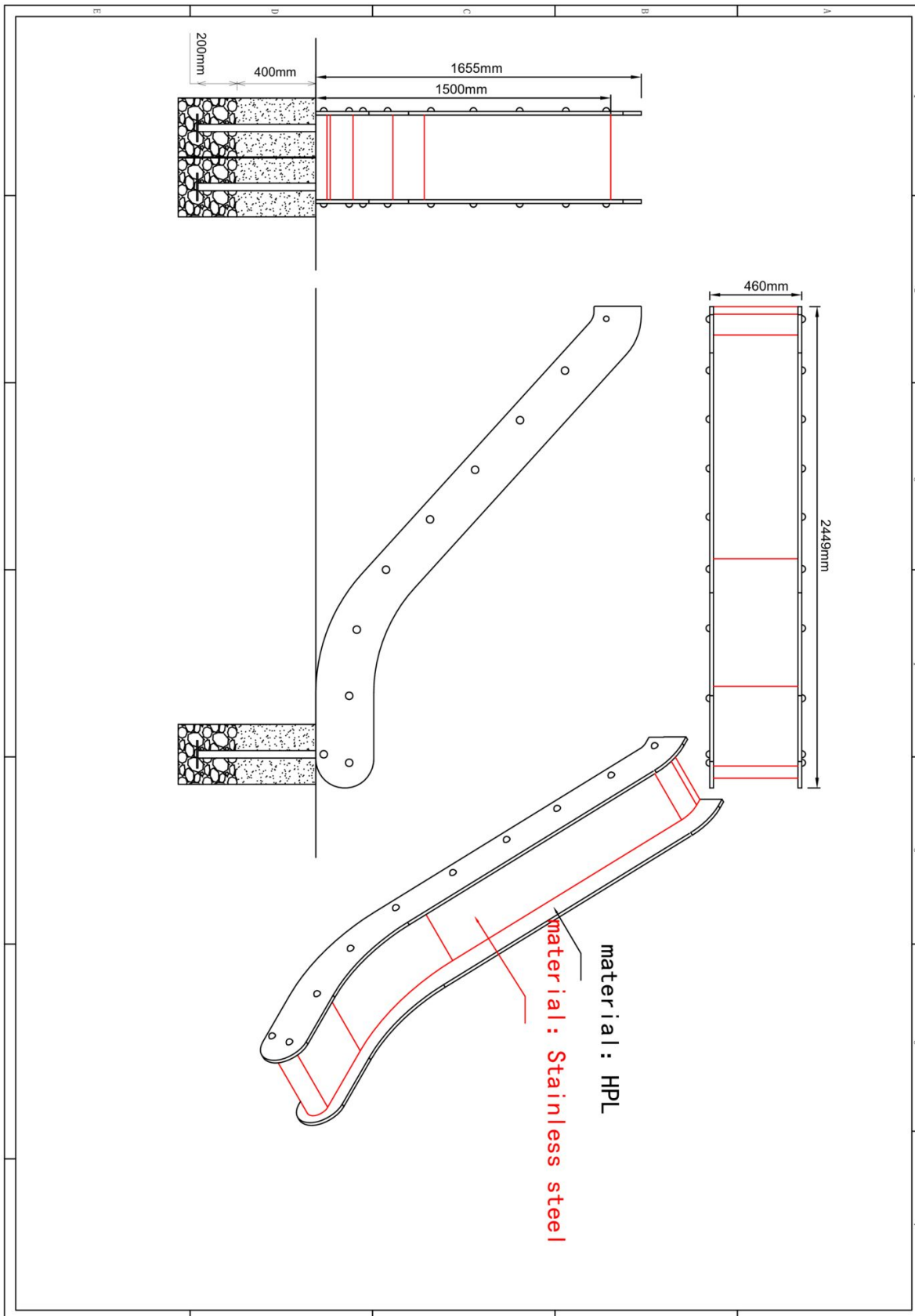
Bevestigings materiaal is per zakje verpakt en bovenstaande afbeelding zit in het zakje



Nature Glijbaan 150cm HPL

1 STUK

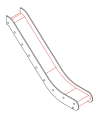
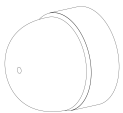
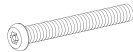
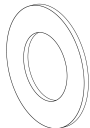
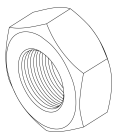
Hoofdafmetingen: 211x134x47 cm

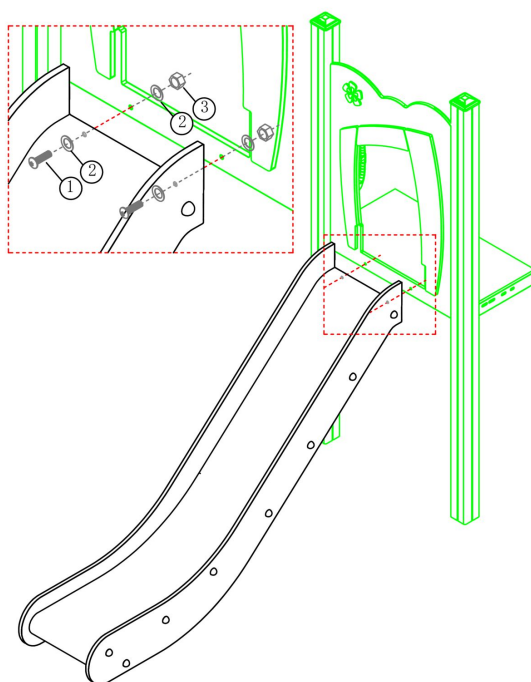


Nature Glijbaan 150cm HPL

STAP 1 van 1

Omschrijving: Bevestiging tussen de glijbaan en de vloer/ het paneel.

1 st. Nature Glijbaan 150cm HPL	2 st. Afdekdop M10	2 st. Torx M10X35	4 st. Ring M10 (middel)
		1 	2 
2 st. Lock Moer M10			
3 			



Bevestigings materiaal is per zakje verpakt en bovenstaande afbeelding zit in het zakje