



TnT speeltoestellen

Montagehandleiding NA-1101



Toestel typenummer	NA-1101
Datum montagehandleiding	08/04/2026
Versienummer montagehandleiding	2.0

Beste klant van TnT Speeltoestellen,

Wij danken u voor het aanschaffen en installeren van een speeltoestel van TnT Speeltoestellen. Wij waarderen het vertrouwen dat u in ons bedrijf heeft geplaatst en streven ernaar om uw vertrouwen meer dan waar te maken!

Dit is uw TnT speeltoestellen montagehandleiding.

Wij hebben deze handleiding specifiek voor het product ontworpen, waarop eveneens de toe te passen onderdelen zijn genoemd.

Ook vindt u het grondplan met de benodigde valruimte volgens norm NEN-EN1176-1 : 2017.

Bewaart u dit document bij uw logboek. Nogmaals willen wij u bedanken voor de aankoop van dit speeltoestel. Wij zien uit naar uw volgende speelproject.

Met vriendelijke groet, TnT Speeltoestellen



Inhoudsopgave

Aanzichten 3D	3
Onderdelenlijst	4
Veiligheidsruimtes	5
Aanzichten 2D	6
Plattegrond palenplan	7
Onderdeel handleidingen	8
<i>Staander 310cm (Nature)</i>	9
<i>Paalkap (Nature)</i>	11
<i>Vloer vierkant (Nature)</i>	12
<i>Balustradepaneel (nature)</i>	14
<i>Glijbaanpaneel (nature)</i>	17
<i>90cm glijbaan HPL</i>	20
<i>PE glijbaanvoet</i>	22
<i>90cm trap HPL (nature)</i>	23
<i>90cm tragleuning Nature</i>	25

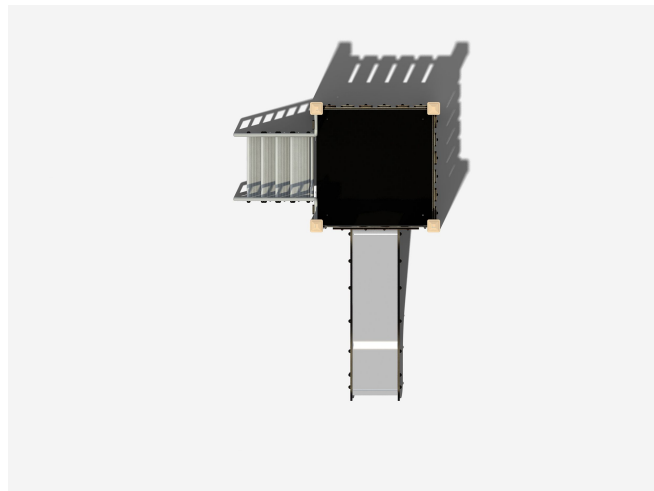
Aanzichten 3D



Aanzicht 1


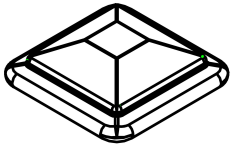
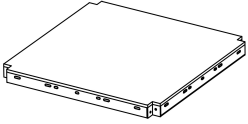
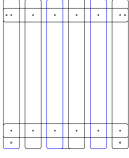
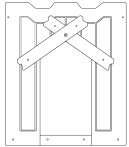
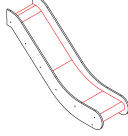

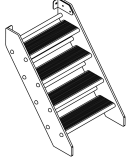
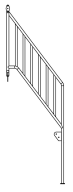


Aanzicht 2



Aanzicht 3

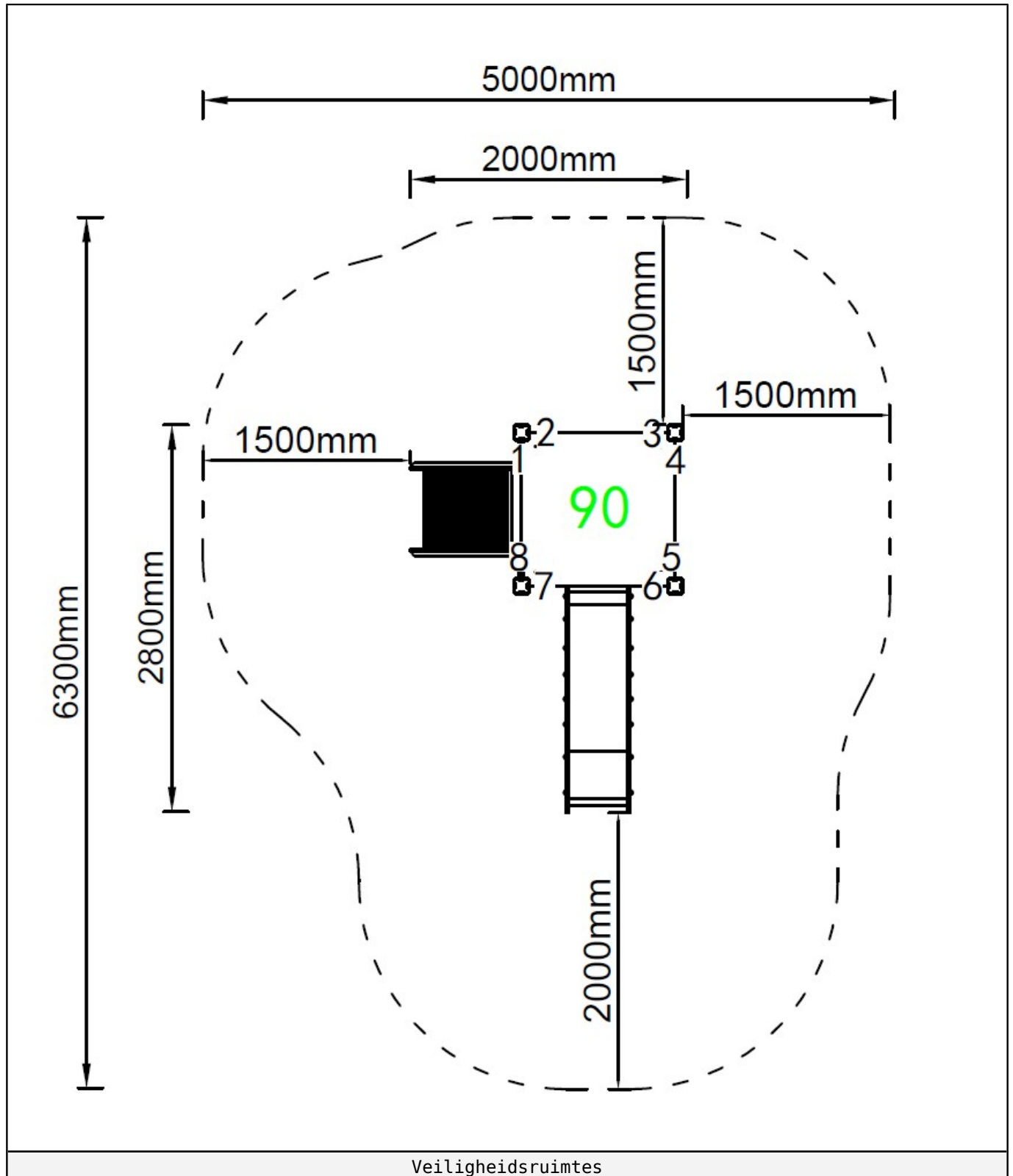
Onderdelenlijst

<p>4 st. Staander 310cm (Nature)</p>	<p>4 st. Paalkap (Nature)</p>	<p>1 st. Vloer vierkant (Nature)</p>	<p>2 st. Balustradepaneel (nature)</p>
<p>310x10x10cm</p>		<p>110x110x8.5cm</p>	<p>119x100x3.4cm</p>
			
<p>1 st. Glijbaanpaneel (nature)</p>	<p>1 st. 90cm glijbaan HPL</p>	<p>2 st. PE glijbaanvoet</p>	<p>1 st. 90cm trap HPL (nature)</p>
<p>119x100x14cm</p>	<p>165x104x46 cm</p>	<p>60x12cm</p>	<p>90x75x61 cm</p>
			
<p>1 st. 90cm trapleuningen Nature</p>			
<p>251x81x100 cm</p>			
			

Veiligheidsruimtes

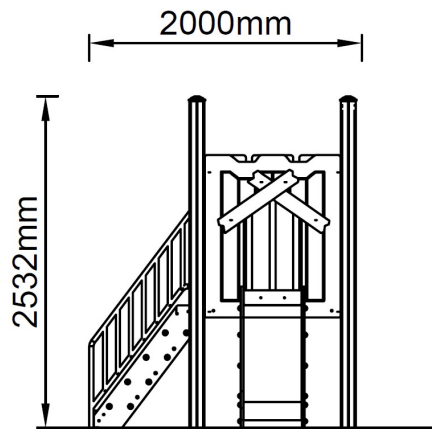
Geachte klant,

Zorg er altijd voor dat alle veiligheids ruimtes zoals aangegeven in ieder geval gehaald worden, dit zijn de minimale vereiste ruimtes voor een veilig gebruik van het speeltoestel.

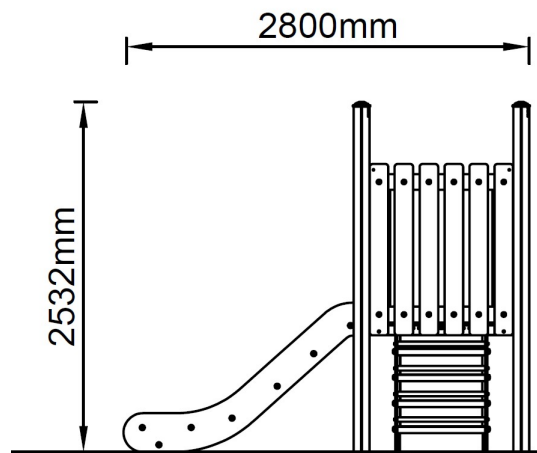


Aanzichten 2D

Hier vindt u de beschikbare aanzichtstekeningen.



Vooraanzicht



Zijaanzicht

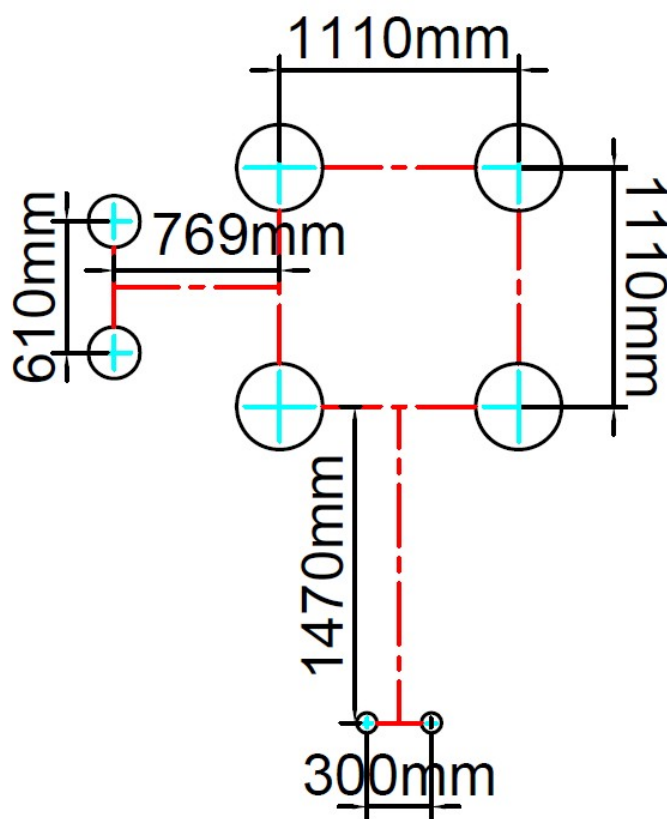
Plattegrond palenplan

U kunt van deze tekening niet afmeten!

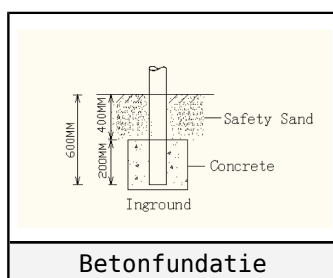
Voor de betonfundatie heeft u kg snelbeton per staander nodig.

Voor de overige onderdelen (Climbers, Glijbaan voeten) 25 kg snelbeton.

Houdt u er rekening mee dat de betonfundatie minimaal 400mm onder het maaiveld blijft, zoals op de tekening afgebeeld.



Plattegrond palenplan



Betonfundatie

Onderdeel handleidingen

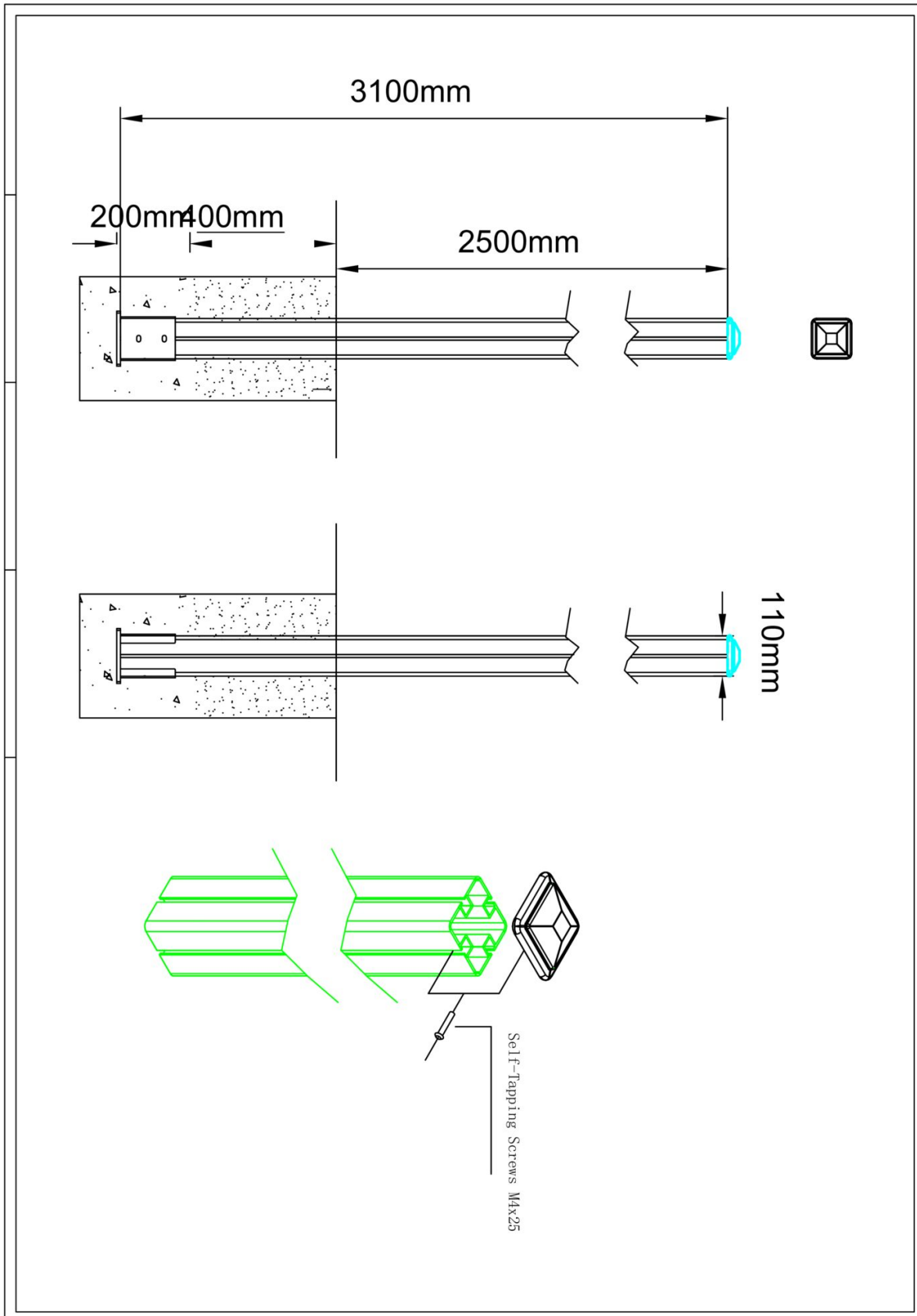
Op de volgende pagina's van dit document vindt u alle individuele onderdelen met bijhorende technische tekeningen en eventuele montage instructies.



Staander 310cm (Nature)

4 STUKS

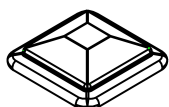

Hoofdafmetingen: 310x10x10cm

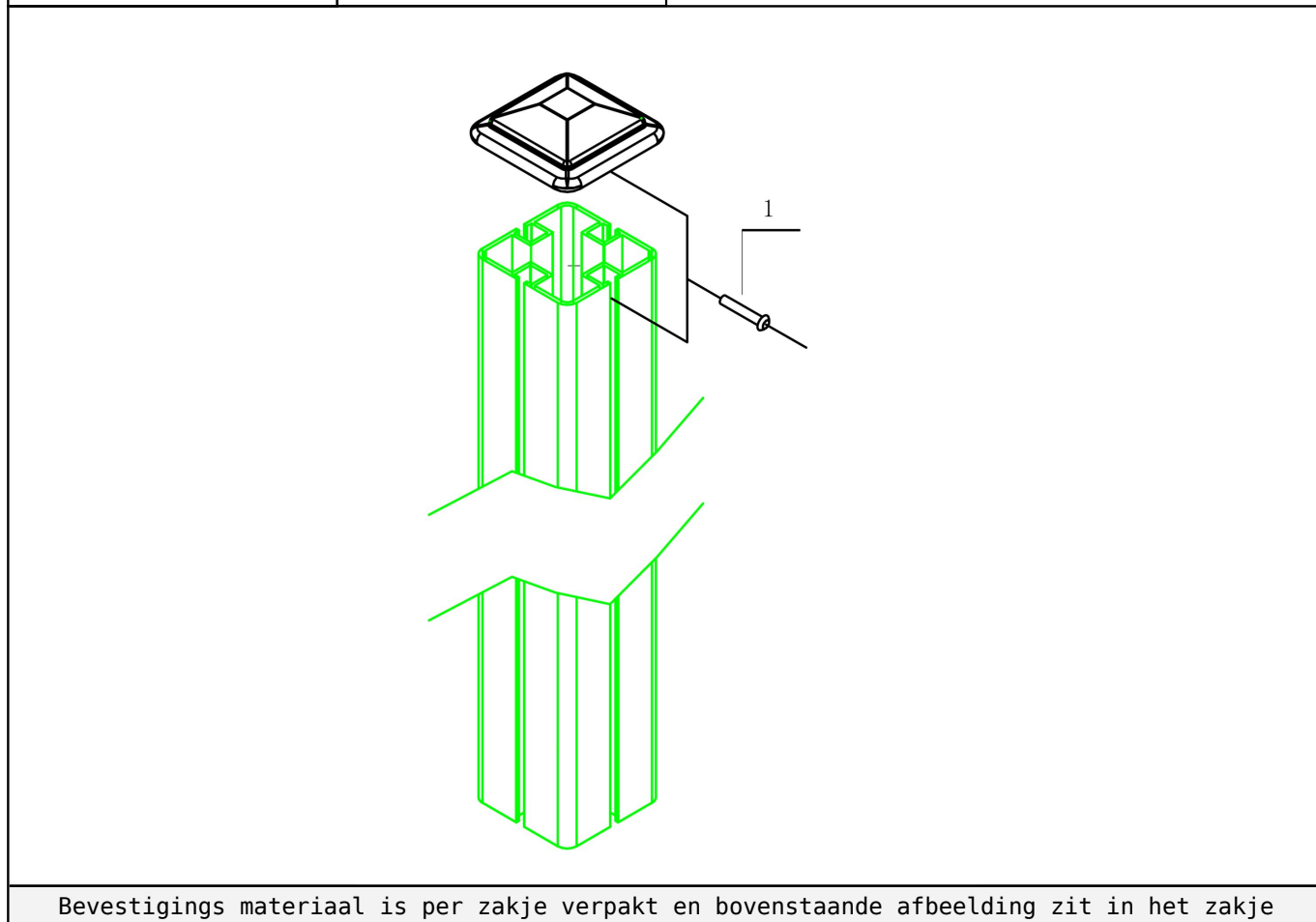


Staander 310cm (Nature)

STAP 1 van 1

Omschrijving: Bevestiging van de paalkap op de staander

1 st. Paalkap (Nature)	2 st. Kruiskop M4x25 Zelftap
	



Bevestigings materiaal is per zakje verpakt en bovenstaande afbeelding zit in het zakje



Paalkap (Nature)

4 STUKS

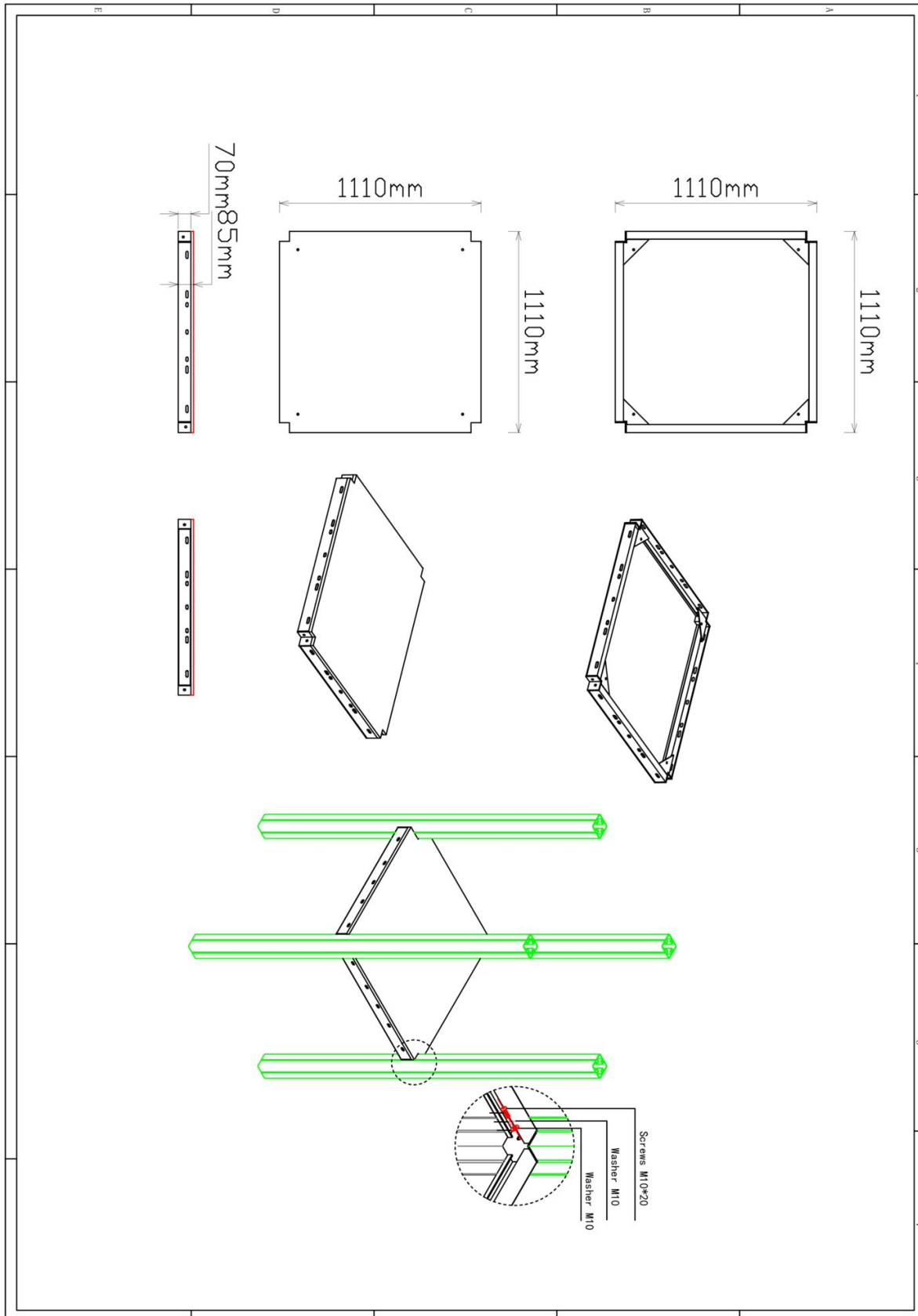
Hoofdafmetingen:

Er is geen technische tekening aan dit onderdeel toegevoegd.

Vloer vierkant (Nature)

1 STUK

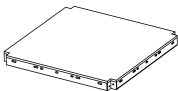
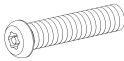
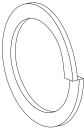

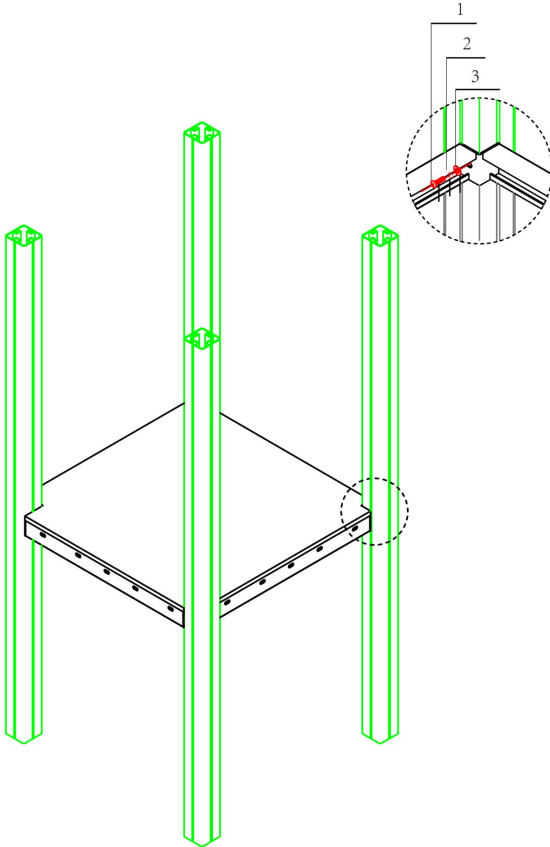
Hoofdafmetingen: 110x110x8.5cm



Vloer vierkant (Nature)

STAP 1 van 1

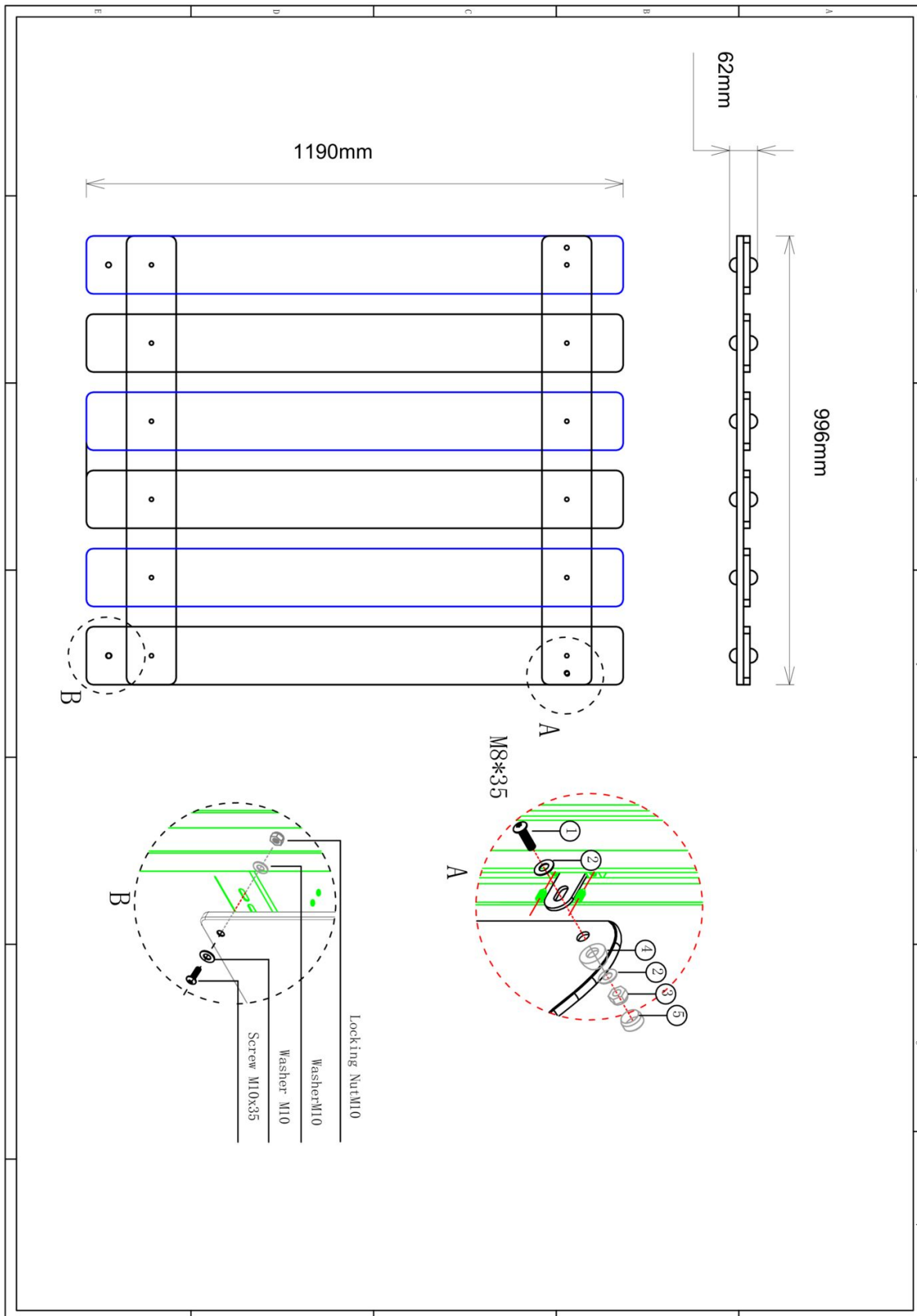
Omschrijving: Bevestiging tussen de vloer en de standers. In de standers zit een voor gemonteerde bus en daar dient de bout ingedraaid te worden.

1 st. Vloer vierkant (Nature)	4 st. Torx M10X20	4 st. Veerring M10	4 st. Ring M10 (middel)
			
			
Bevestigings materiaal is per zakje verpakt en bovenstaande afbeelding zit in het zakje			

Balustradepaneel (nature)

2 STUKS

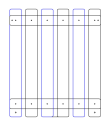
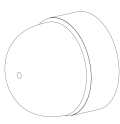
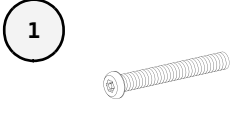
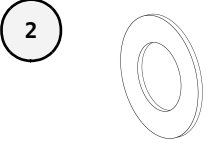
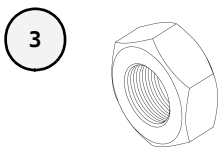
Hoofdafmetingen: 119x100x3.4cm

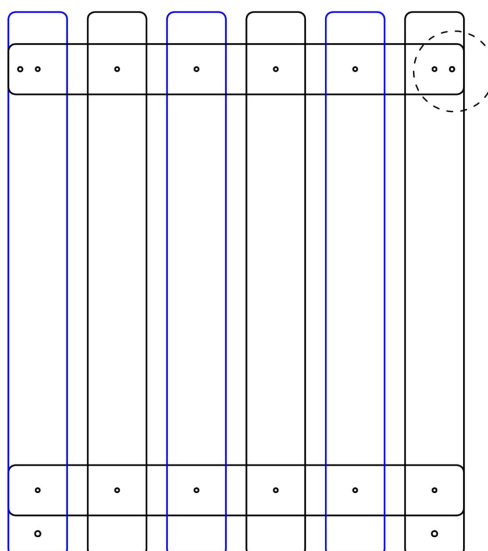
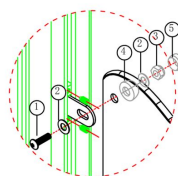


Balustradepaneel (nature)

STAP 1 van 2

Omschrijving: Bevestiging tussen de vloer en het paneel

1 st. Balustradepaneel (nature)	2 st. Afdekdop M10	2 st. Torx M10X35	4 st. Ring M10 (middel)
			
2 st. Lock Moer M10			
			

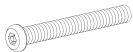






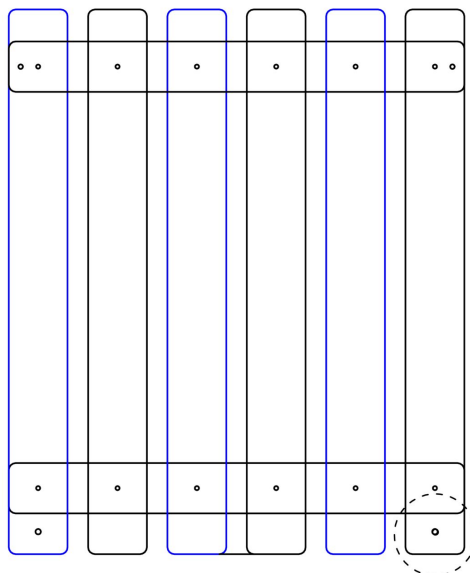
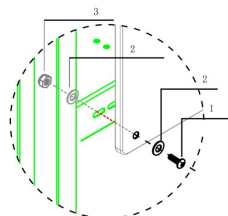
Bevestigings materiaal is per zakje verpakt en bovenstaande afbeelding zit in het zakje

Lock Moer M10

STAP 2 van 2

Omschrijving: Bevestiging tussen de staander en het paneel

2 st. Torx M8X35	4 st. Ring M8 (klein)	2 st. Lock Moer M8
1 	2 	3 
2 st. Inslagdop M8	2 st. Inslagdop-2 M8	
4 	5 	



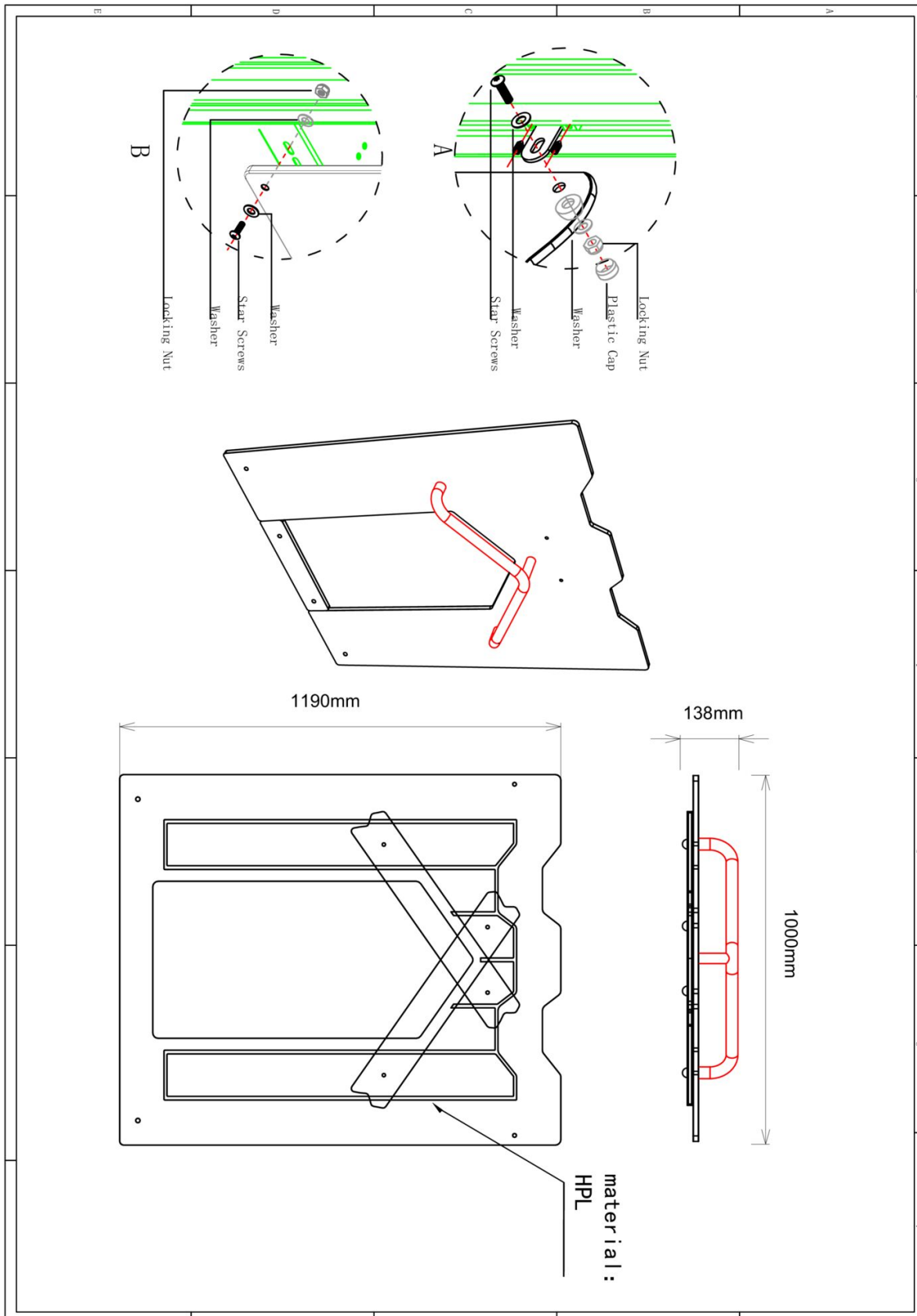
Bevestigings materiaal is per zakje verpakt en bovenstaande afbeelding zit in het zakje



Glijbaanpaneel (nature)

1 STUK

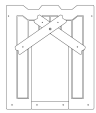
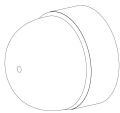
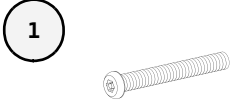
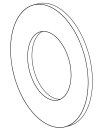
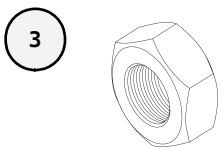
Hoofdafmetingen: 119x100x14cm

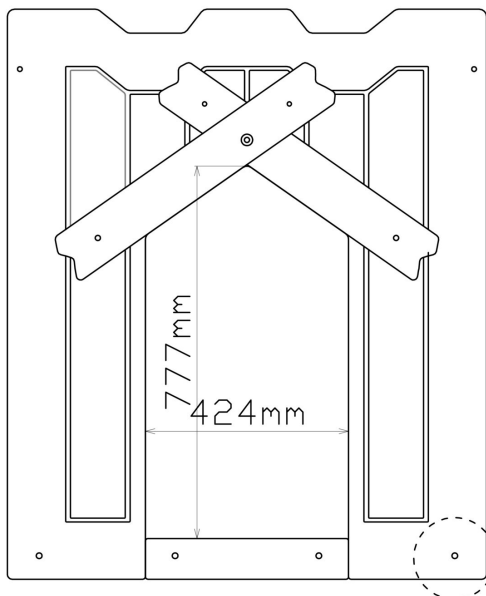
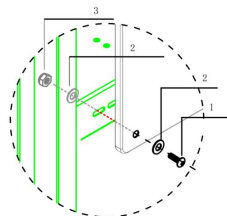


Glijbaanpaneel (nature)

STAP 1 van 2

Omschrijving: Bevestiging tussen de vloer en het paneel

1 st. Glijbaanpaneel (nature)	2 st. Afdekdop M10	2 st. Torx M10X35	4 st. Ring M10 (middel)
			
2 st. Lock Moer M10			
			

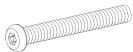






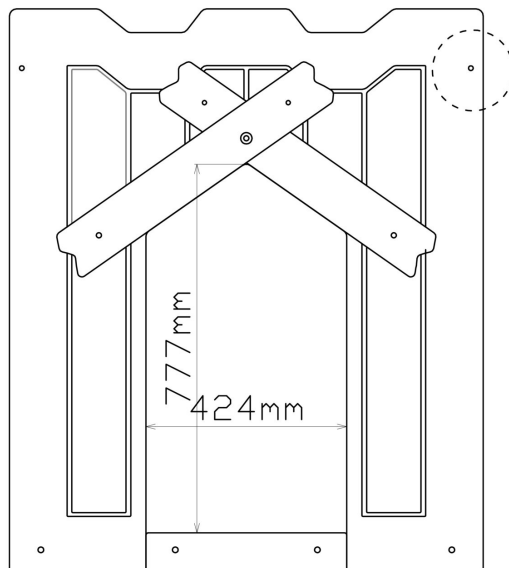
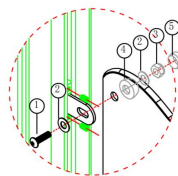
Bevestigings materiaal is per zakje verpakt en bovenstaande afbeelding zit in het zakje

Lock Moer M10

STAP 2 van 2

Omschrijving: Bevestiging tussen de staander en het paneel

2 st. Torx M8X35	4 st. Ring M8 (klein)	2 st. Lock Moer M8
		
2 st. Inslagdop M8	2 st. Inslagdop-2 M8	
		



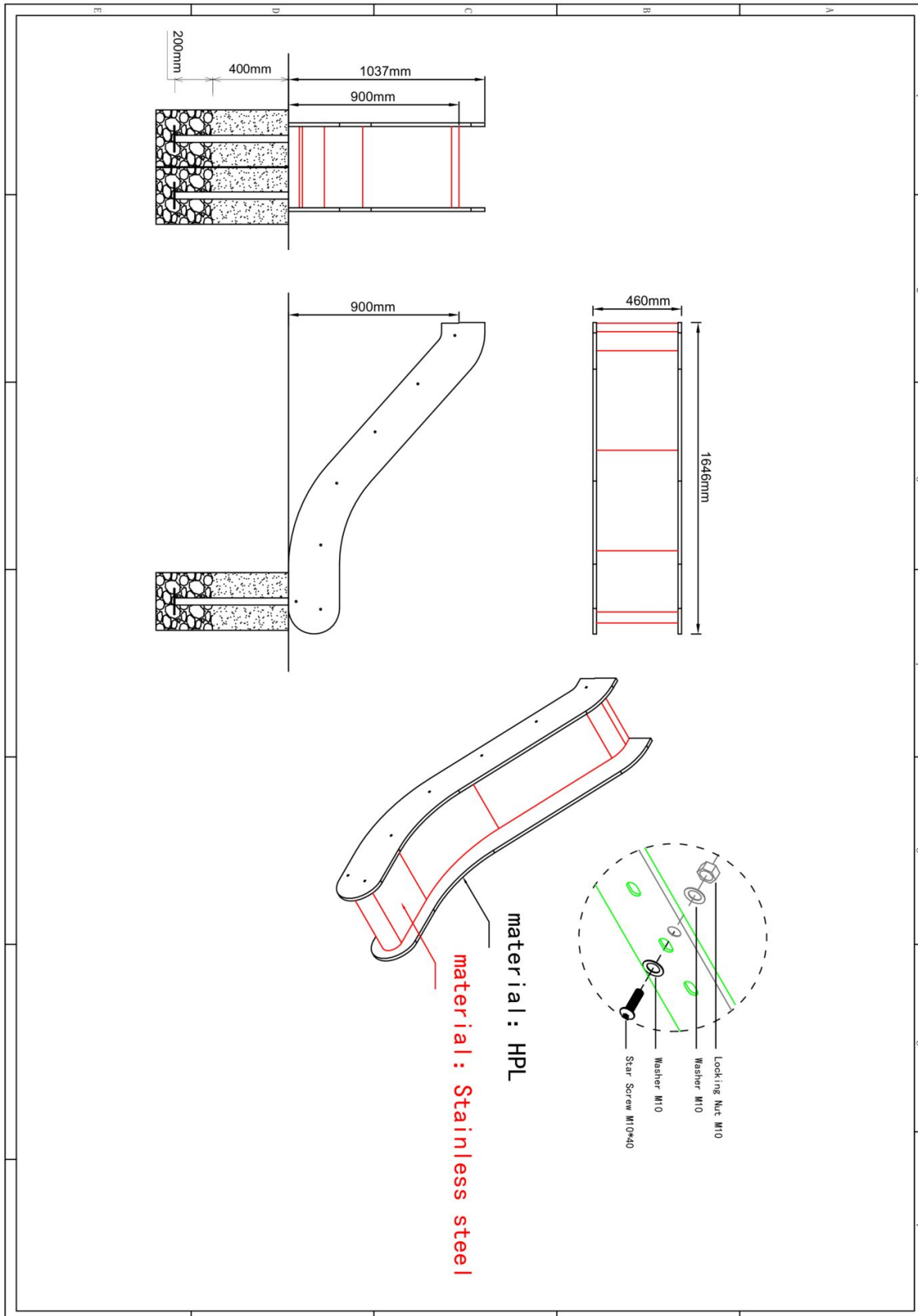
Bevestigings materiaal is per zakje verpakt en bovenstaande afbeelding zit in het zakje



90cm glijbaan HPL

1 STUK

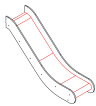
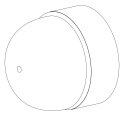

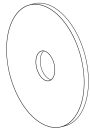
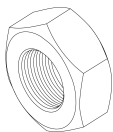
Hoofdafmetingen: 165x104x46 cm

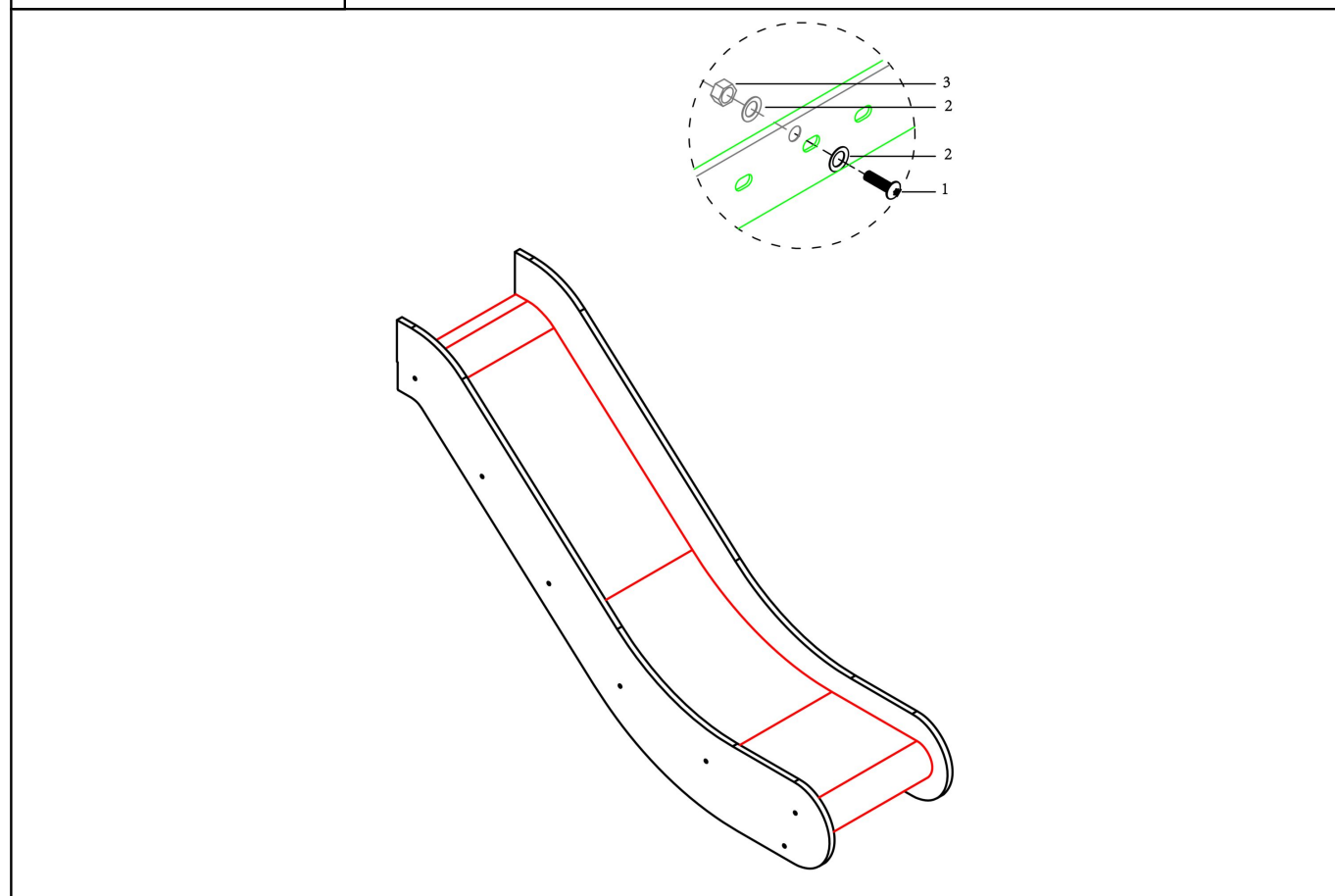


90cm glijbaan HPL

STAP 1 van 1

Omschrijving: Bevestiging tussen de glijbaan en de vloer

1 st. 90cm glijbaan HPL	2 st. Afdekdop M10	2 st. Torx M10X40	4 st. Ring M10 (klein)
			
2 st. Lock Moer M10			
			



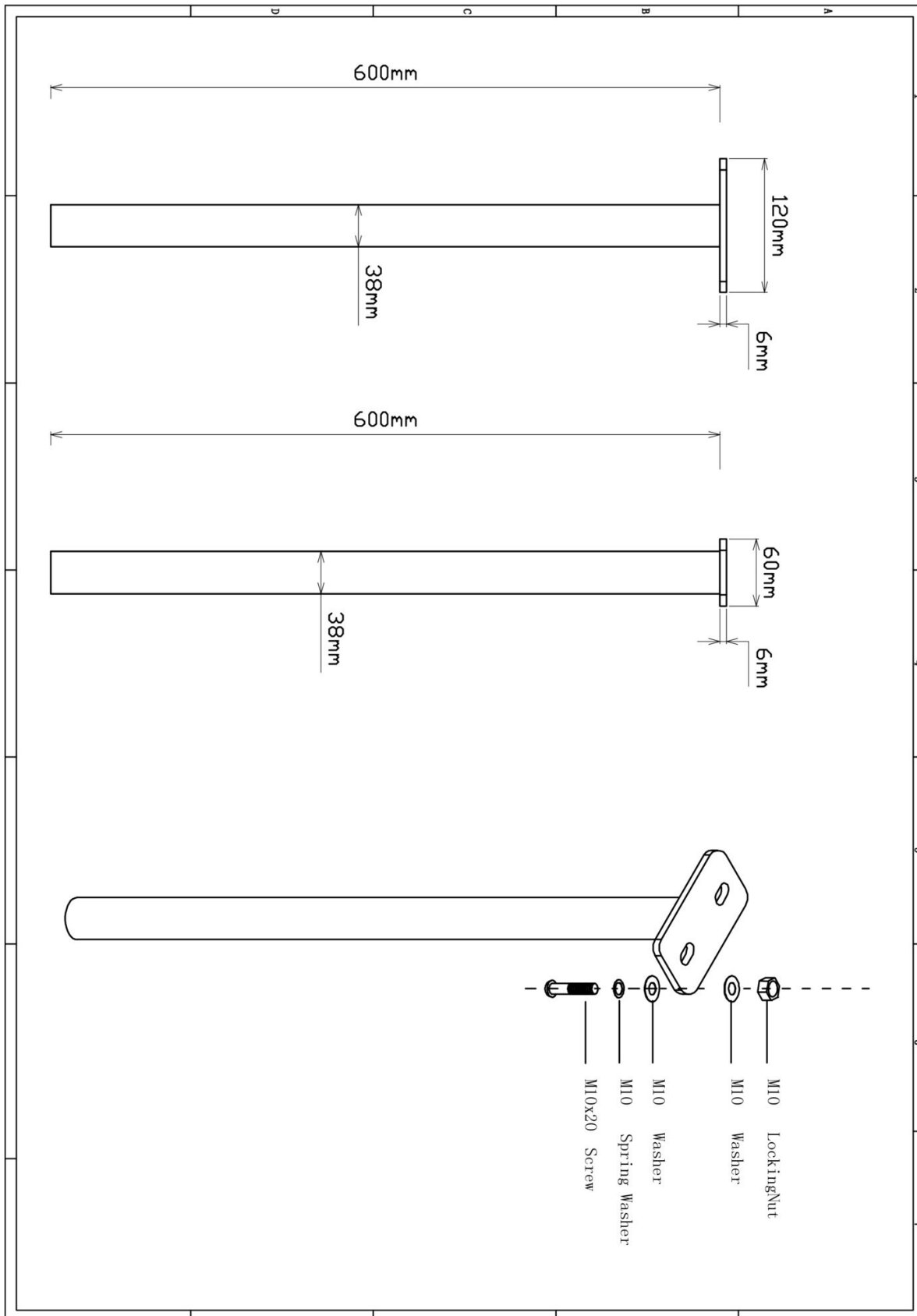
Bevestigings materiaal is per zakje verpakt en bovenstaande afbeelding zit in het zakje



PE glijbaanvoet

2 STUKS

Hoofdafmetingen: 60x12cm

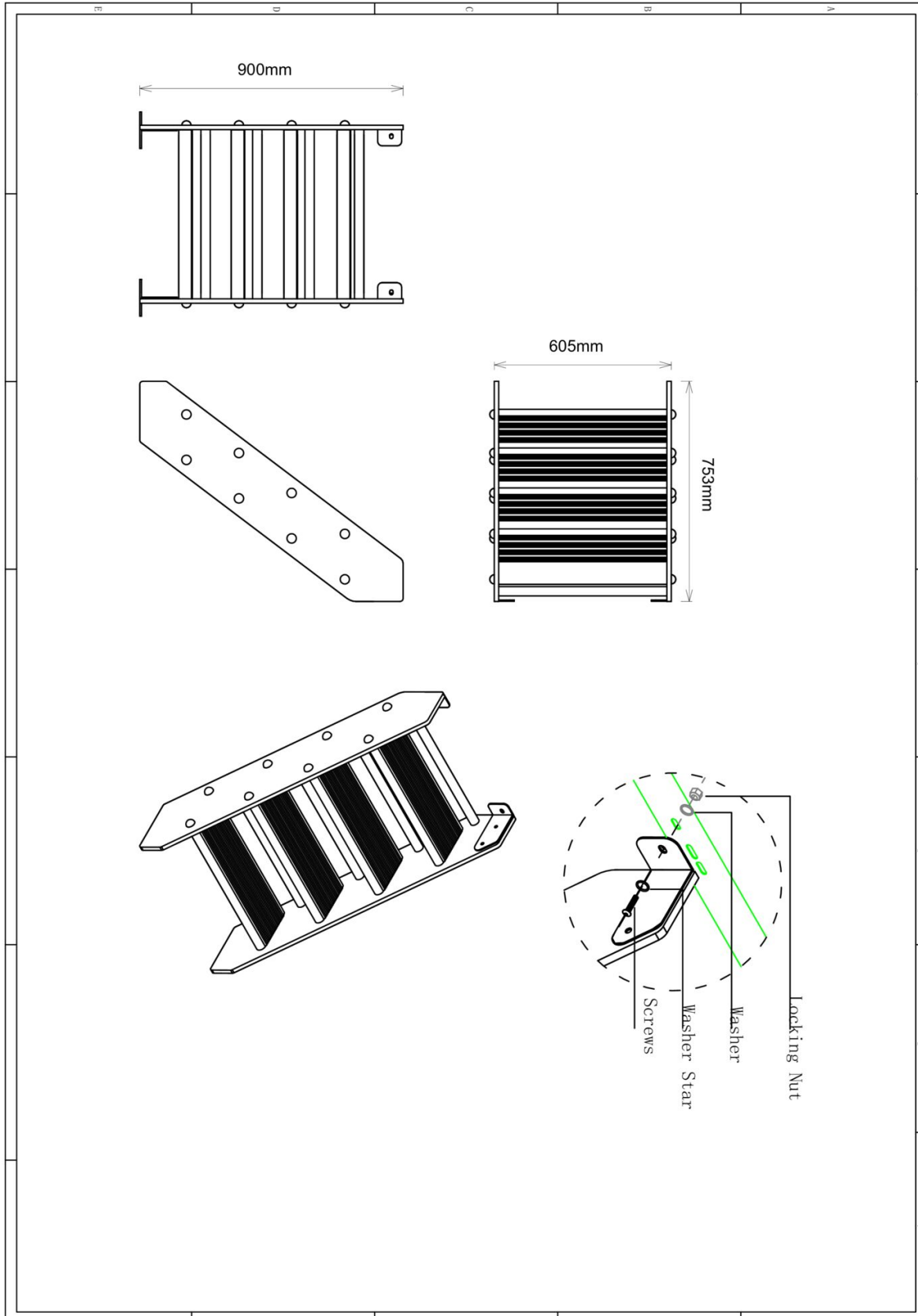




90cm trap HPL (nature)

1 STUK

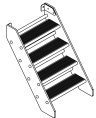
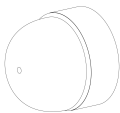
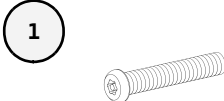

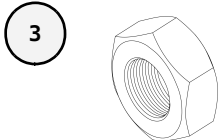
Hoofdafmetingen: 90x75x61 cm

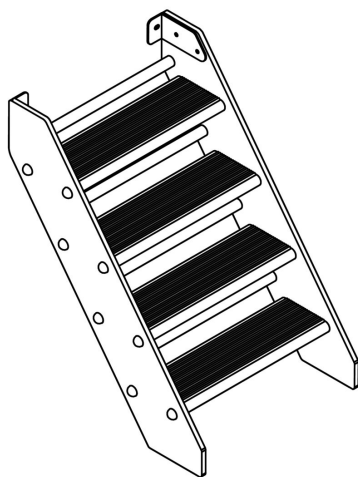
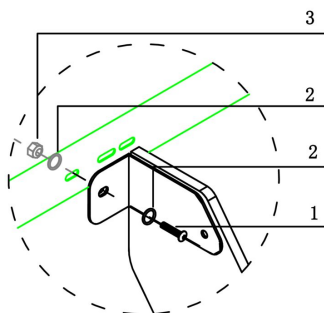


90cm trap HPL (nature)

STAP 1 van 1

Omschrijving: Bevestiging tussen de trap en de vloer

1 st. 90cm trap HPL (nature)	2 st. Afdekdop M10	2 st. Torx M10X25	4 st. Ring M10 (middel)
			
2 st. Lock Moer M10			
			



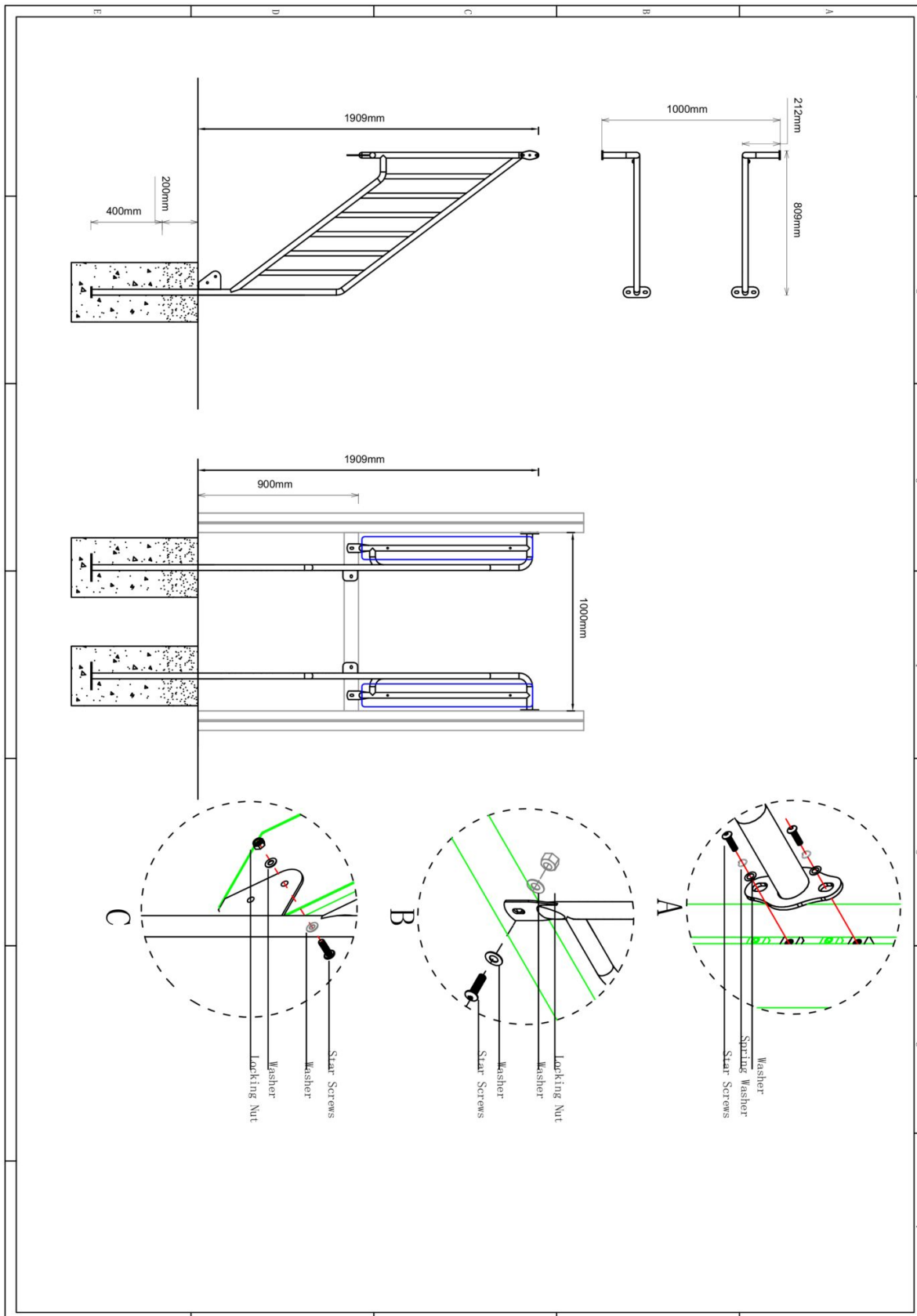
Bevestigings materiaal is per zakje verpakt en bovenstaande afbeelding zit in het zakje



90cm trapleuningen Nature

1 STUK


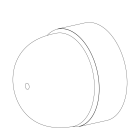
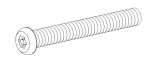
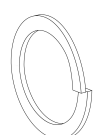
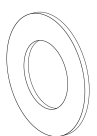
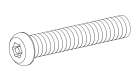
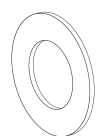
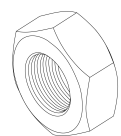
Hoofdafmetingen: 251x81x100 cm

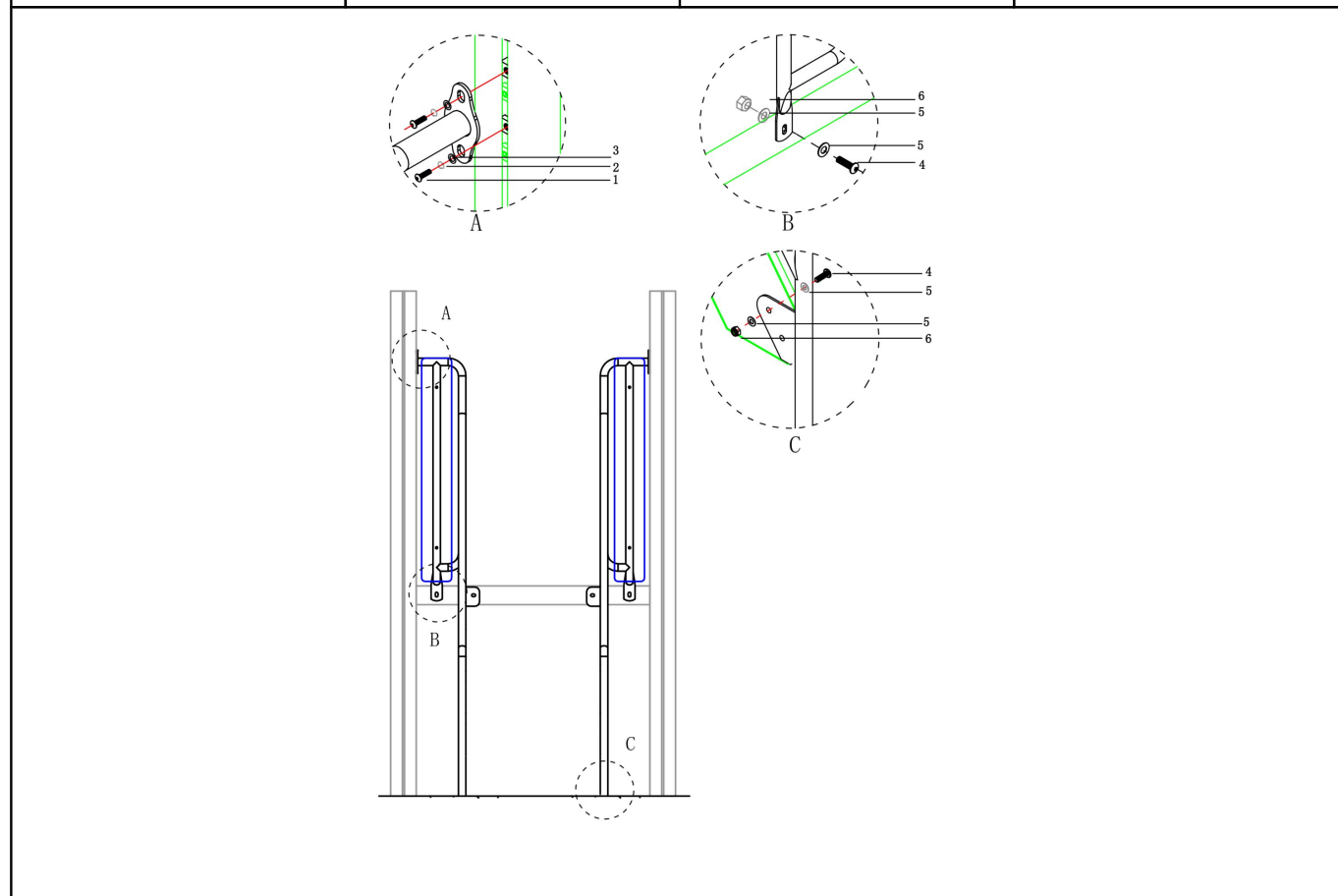


90cm trapleuningen Nature

STAP 1 van 1

Omschrijving: Bevestiging tussen de leuningen de staanders, de trap en de vloer

1 st. 90cm trapleuningen Nature	6 st. Afdekdop M10	4 st. Torx M8X35	4 st. Veerring M8
		① 	② 
4 st. Ring M8 (middel)	6 st. Torx M10X25	12 st. Ring M10 (middel)	6 st. Lock Moer M10
③ 	④ 	⑤ 	⑥ 



Bevestigings materiaal is per zakje verpakt en bovenstaande afbeelding zit in het zakje