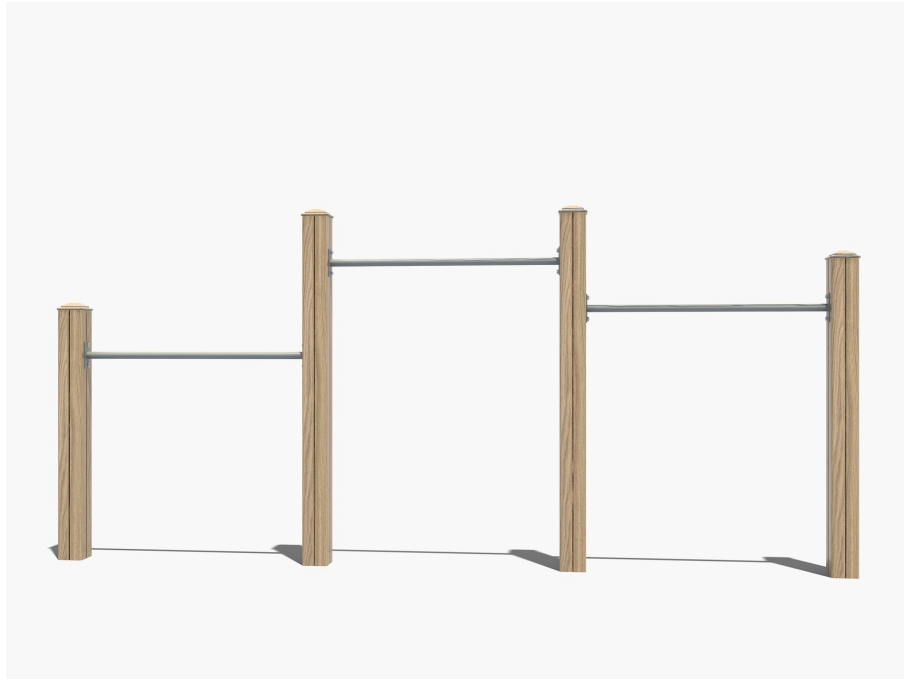




TnT speeltoestellen

Montagehandleiding NA-671



Toestel typenummer	NA-671
Datum montagehandleiding	03/02/2026
Versienummer montagehandleiding	2.0

Beste klant van TnT Speeltoestellen,

Wij danken u voor het aanschaffen en installeren van een speeltoestel van TnT Speeltoestellen. Wij waarderen het vertrouwen dat u in ons bedrijf heeft geplaatst en streven ernaar om uw vertrouwen meer dan waar te maken!

Dit is uw TnT speeltoestellen montagehandleiding.

Wij hebben deze handleiding specifiek voor het product ontworpen, waarop eveneens de toe te passen onderdelen zijn genoemd.

Ook vindt u het grondplan met de benodigde valruimte volgens norm NEN-EN1176-1 : 2017.

Bewaart u dit document bij uw logboek. Nogmaals willen wij u bedanken voor de aankoop van dit speeltoestel. Wij zien uit naar uw volgende speelproject.

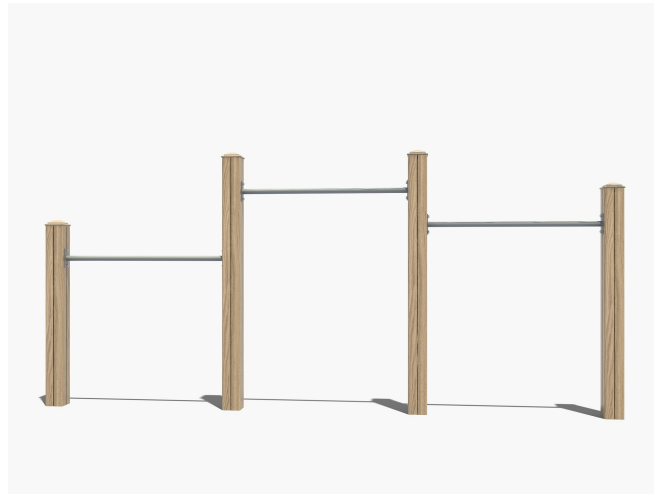
Met vriendelijke groet, TnT Speeltoestellen



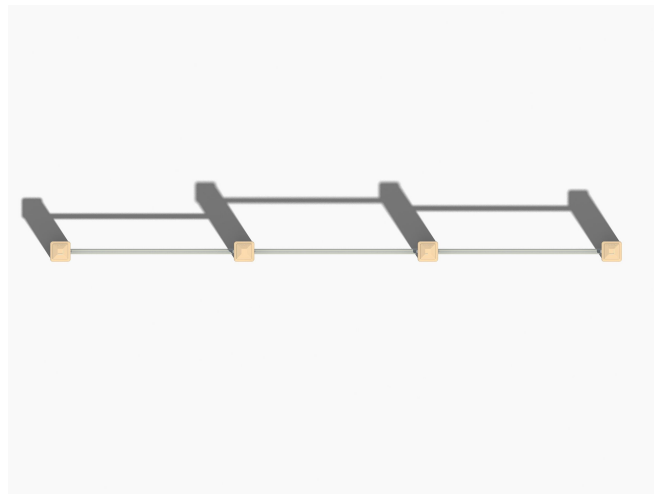
Inhoudsopgave

Aanzichten 3D	3
Onderdelenlijst	4
Veiligheidsruimtes	5
Aanzichten 2D	6
Plattegrond palenplan	7
Onderdeel handleidingen	8
<i>NA-duikelrek paal 200cm</i>	9
<i>NA-duikelrek paal 180cm</i>	10
<i>NA-duikelrek paal 160cm</i>	11
<i>Stang NA-duikelrek</i>	12

Aanzichten 3D

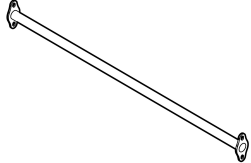


Aanzicht 1



Aanzicht 3

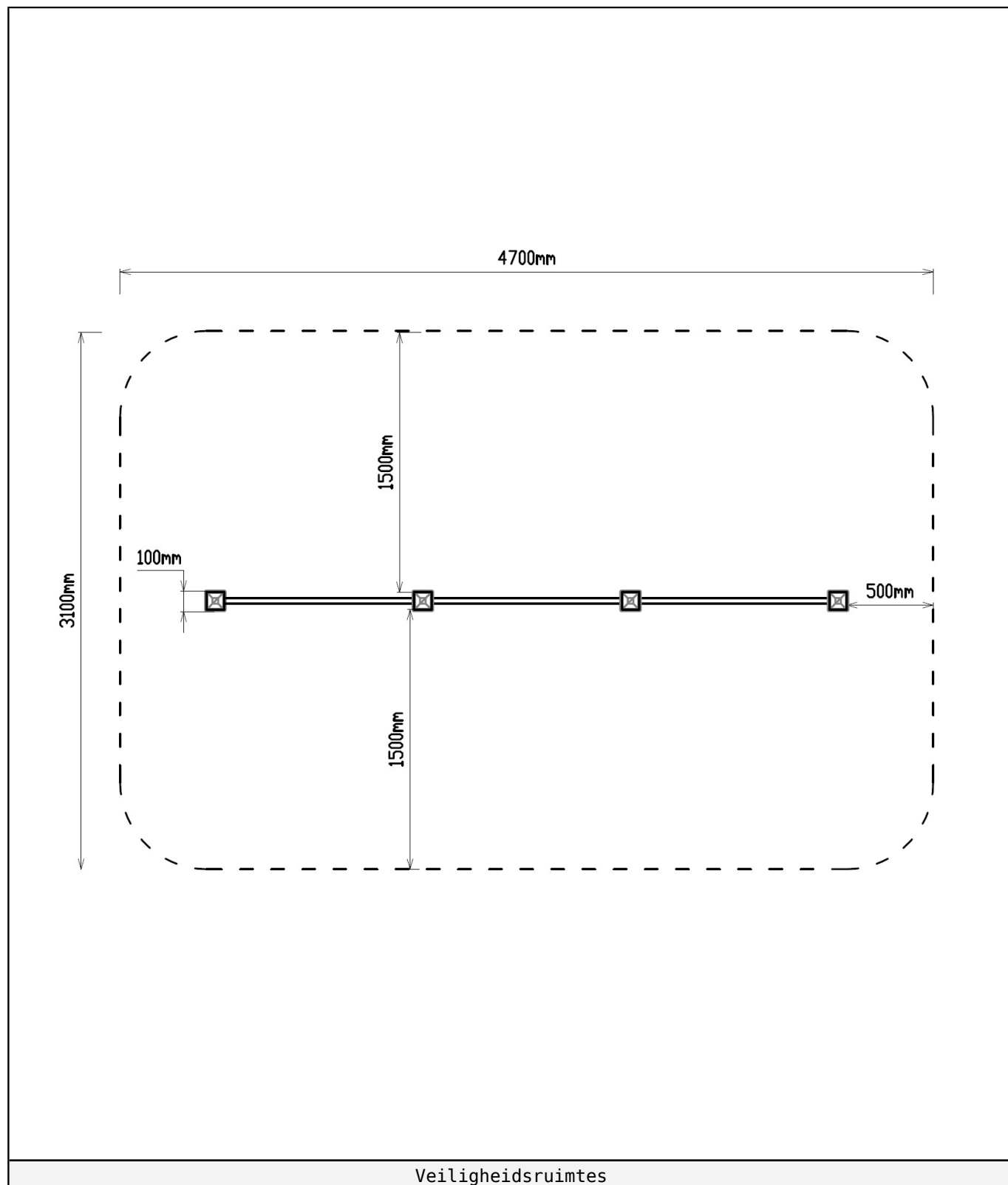
Onderdelenlijst

2 st. NA-duikelrek paal 200cm	1 st. NA-duikelrek paal 180cm	1 st. NA-duikelrek paal 160cm	3 st. Stang NA-duikelrek
204x10x10cm	184x10x10cm	164x10x10cm	110x11x5.4cm
			

Veiligheidsruimtes

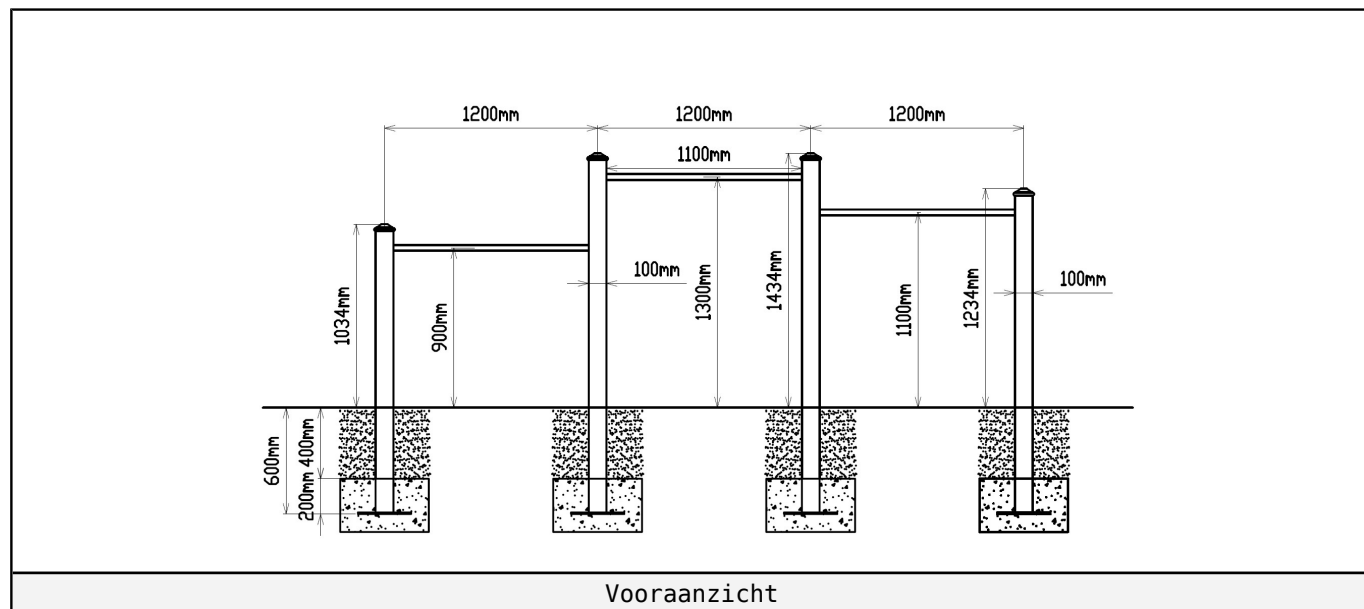
Geachte klant,

Zorg er altijd voor dat alle veiligheids ruimtes zoals aangegeven in ieder geval gehaald worden, dit zijn de minimale vereiste ruimtes voor een veilig gebruik van het speeltoestel.

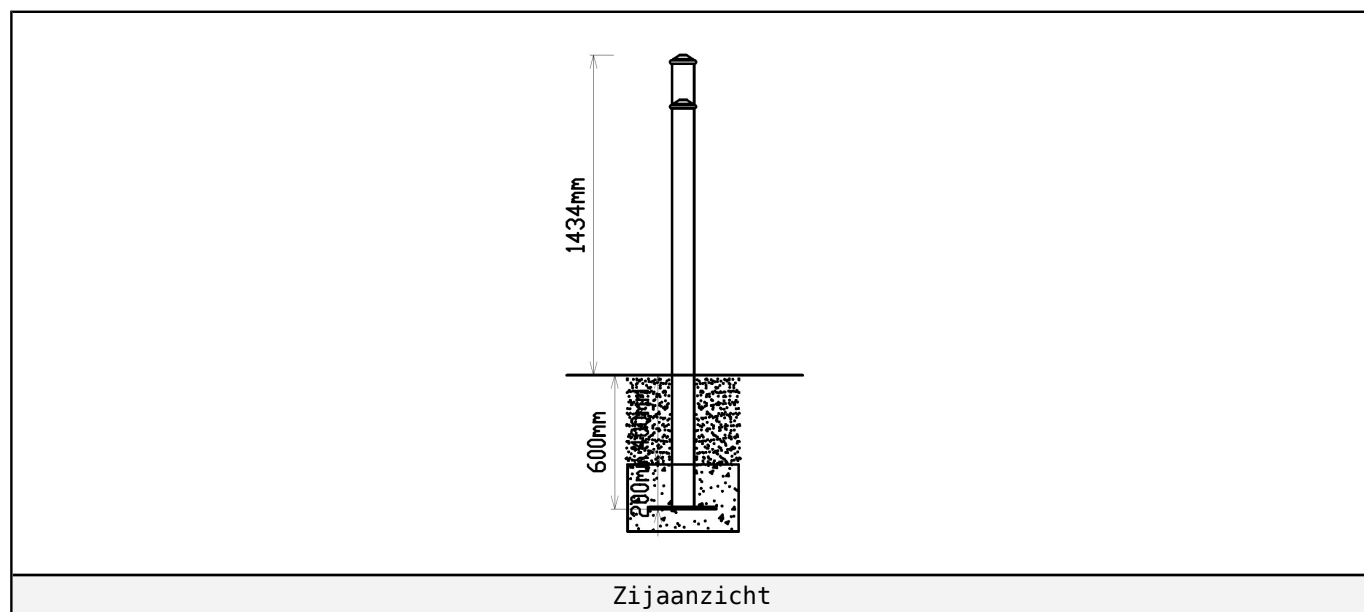


Aanzichten 2D

Hier vindt u de beschikbare aanzichtstekeningen.



Voorbeeld



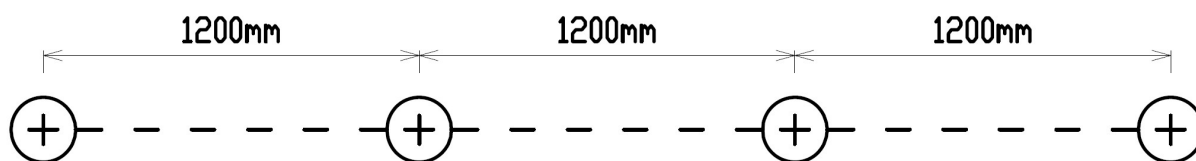
Zijaanzicht

Plattegrond palenplan

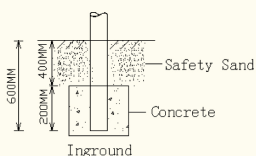
U kunt van deze tekening niet afmeten!

Voor de betonfundatie heeft u 50 kg snelbeton per staander nodig.

Houdt u er rekening mee dat de betonfundatie minimaal 400mm onder het maaiveld blijft, zoals op de tekening afgebeeld.



Plattegrond palenplan



Betonfundatie

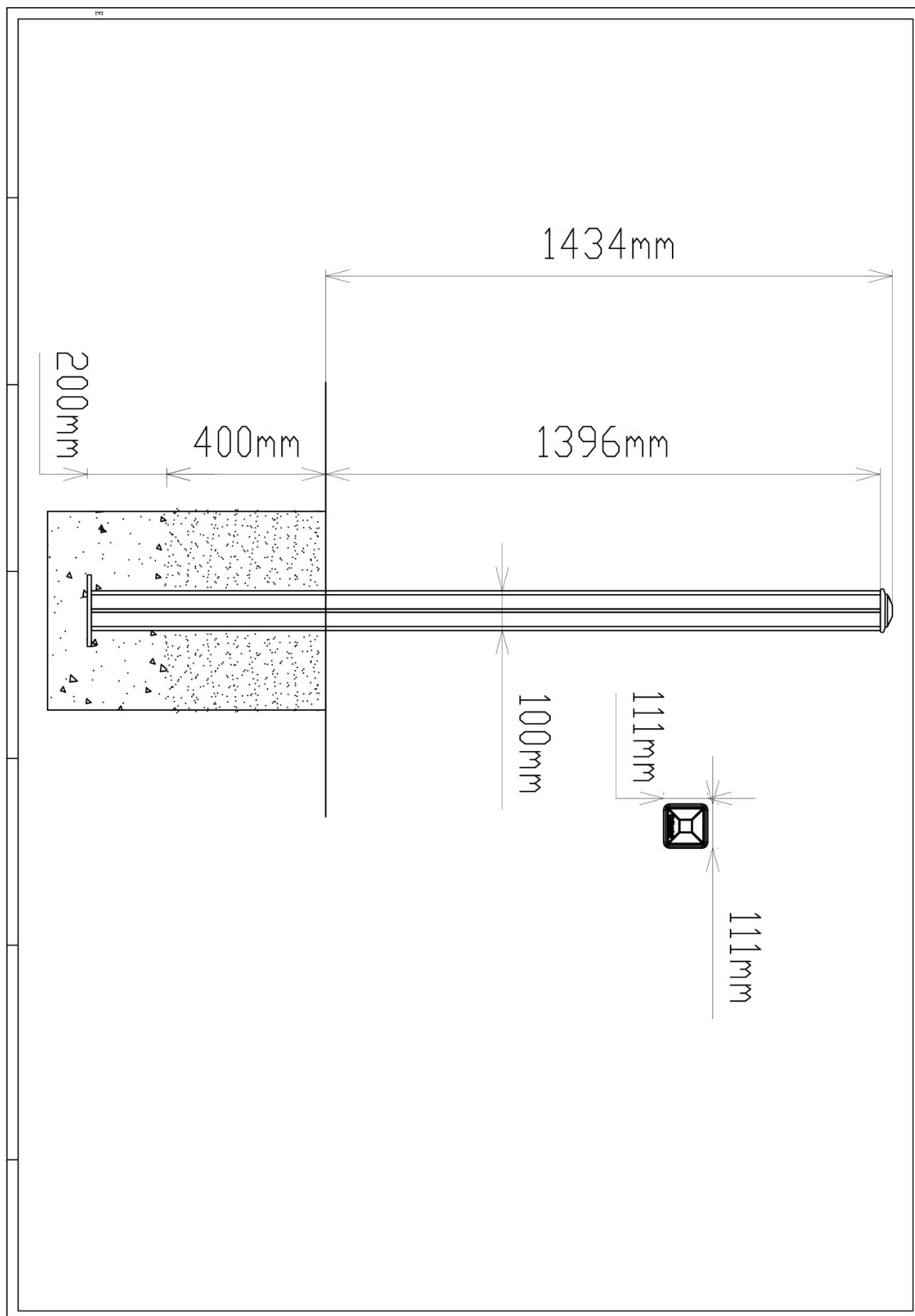
Onderdeel handleidingen

Op de volgende pagina's van dit document vindt u alle individuele onderdelen met bijhorende technische tekeningen en eventuele montage instructies.

NA-duikelrek paal 200cm

2 STUKS

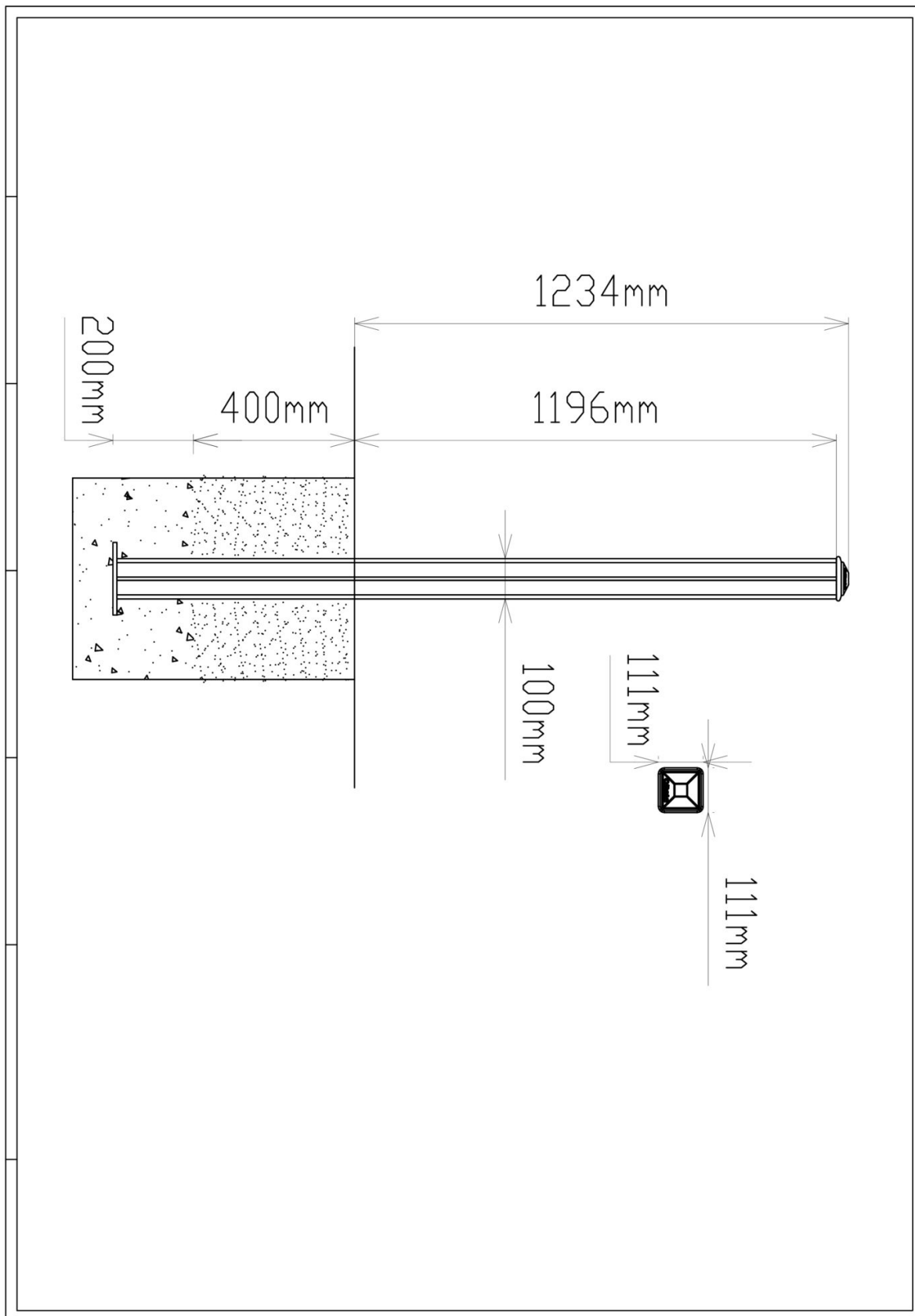
Hoofdafmetingen: 204x10x10cm



NA-duikelrek paal 180cm

1 STUK

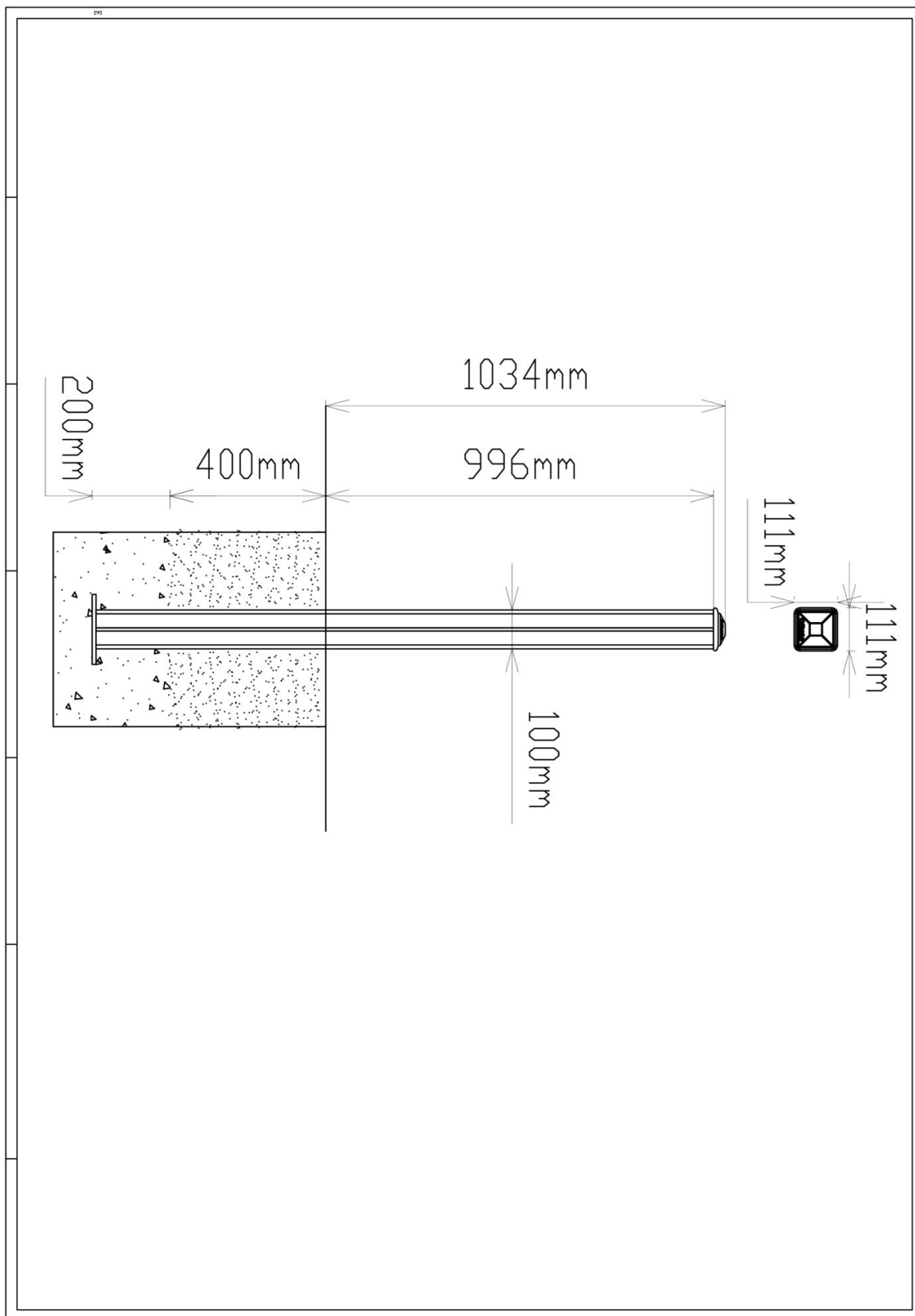
Hoofdafmetingen: 184x10x10cm



NA-duikelrek paal 160cm

1 STUK

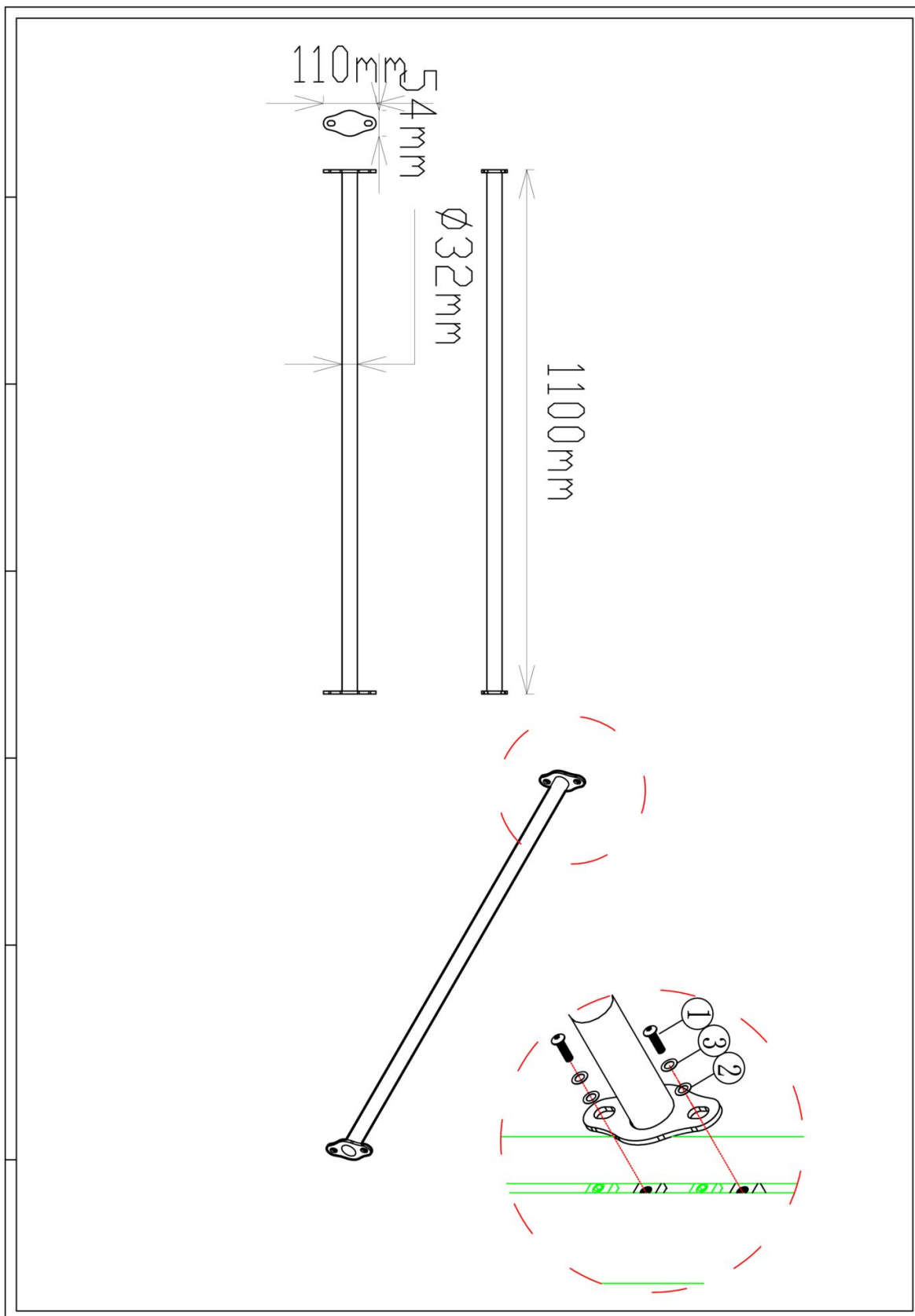
Hoofdafmetingen: 164x10x10cm



Stang NA-duikelrek

3 STUKS

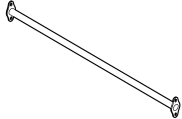
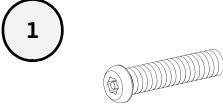
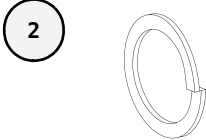
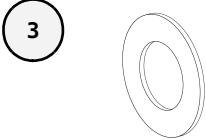
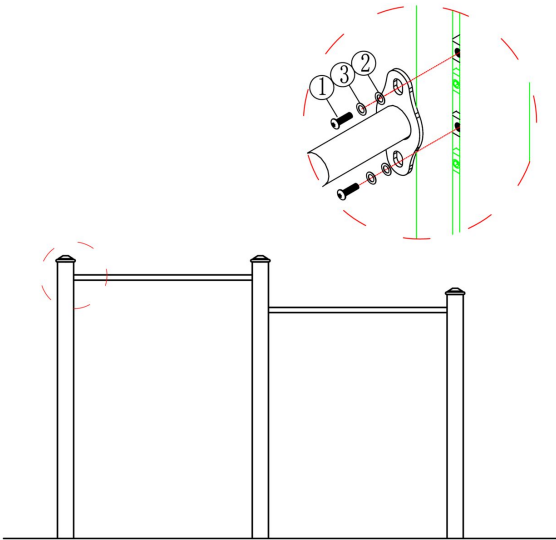
Hoofdafmetingen: 110x11x5.4cm



Stang NA-duikelrek

STAP 1 van 1

Omschrijving: Bevestiging tussen de stang en de staander. Schroef de torx bouten in de voor gemonteerde bussen in de staanders.

1 st. Stang NA-duikelrek	4 st. Torx M8X20	4 st. Veerring M8	4 st. Ring M8 (middel)
			
			
Bevestigings materiaal is per zakje verpakt en bovenstaande afbeelding zit in het zakje			