



# TnT speeltoestellen

## Montagehandleiding NA-750



---

Toestel typenummer	<b>NA-750</b>
Datum montagehandleiding	<b>27/01/2026</b>
Versienummer montagehandleiding	<b>2.0</b>

---

Beste klant van TnT Speeltoestellen,

Wij danken u voor het aanschaffen en installeren van een speeltoestel van TnT Speeltoestellen. Wij waarderen het vertrouwen dat u in ons bedrijf heeft geplaatst en streven ernaar om uw vertrouwen meer dan waar te maken!

Dit is uw TnT speeltoestellen montagehandleiding.

Wij hebben deze handleiding specifiek voor het product ontworpen, waarop eveneens de toe te passen onderdelen zijn genoemd.

Ook vindt u het grondplan met de benodigde valruimte volgens norm NEN-EN1176-1 : 2017.

Bewaart u dit document bij uw logboek. Nogmaals willen wij u bedanken voor de aankoop van dit speeltoestel. Wij zien uit naar uw volgende speelproject.

Met vriendelijke groet, TnT Speeltoestellen



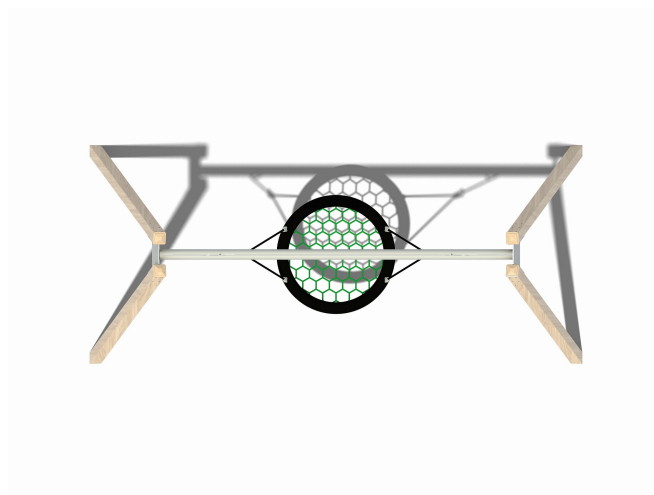
## Inhoudsopgave

Aanzichten 3D .....	3
Onderdelenlijst .....	4
Veiligheidsruimtes .....	5
Aanzichten 2D .....	6
Plattegrond palenplan .....	7
Onderdeel handleidingen .....	8
<i>NA-750 bovenbalk</i> .....	9
<i>NA-schommel staander</i> .....	11
<i>Schommellager Nestschommel</i> .....	12
<i>Nest schommel</i> .....	14

## Aanzichten 3D

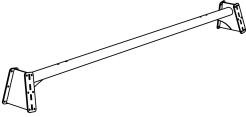

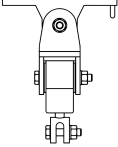
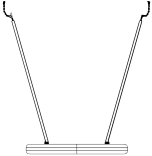


Aanzicht 1



Aanzicht 3

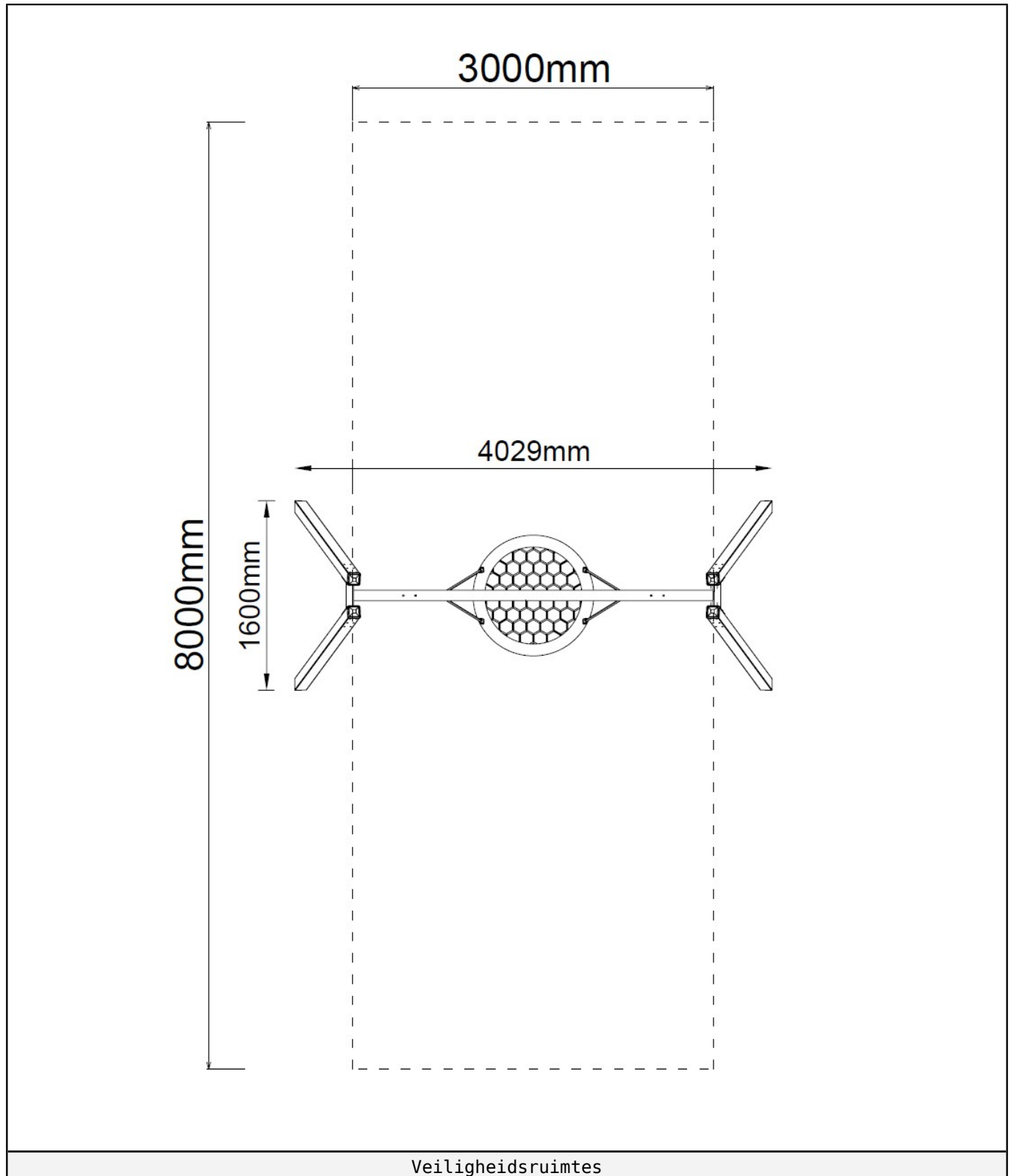
## Onderdelenlijst

<b>1 st. NA-750 bovenbalk</b>	<b>4 st. NA-schommel staander</b>	<b>2 st. Schommelager Nestschommel</b>	<b>1 st. Nest schommel</b>
324x34x33cm	326x10x10cm	130 x 32,5 x 164,25mm	Ø1200mm
			

## Veiligheidsruimtes

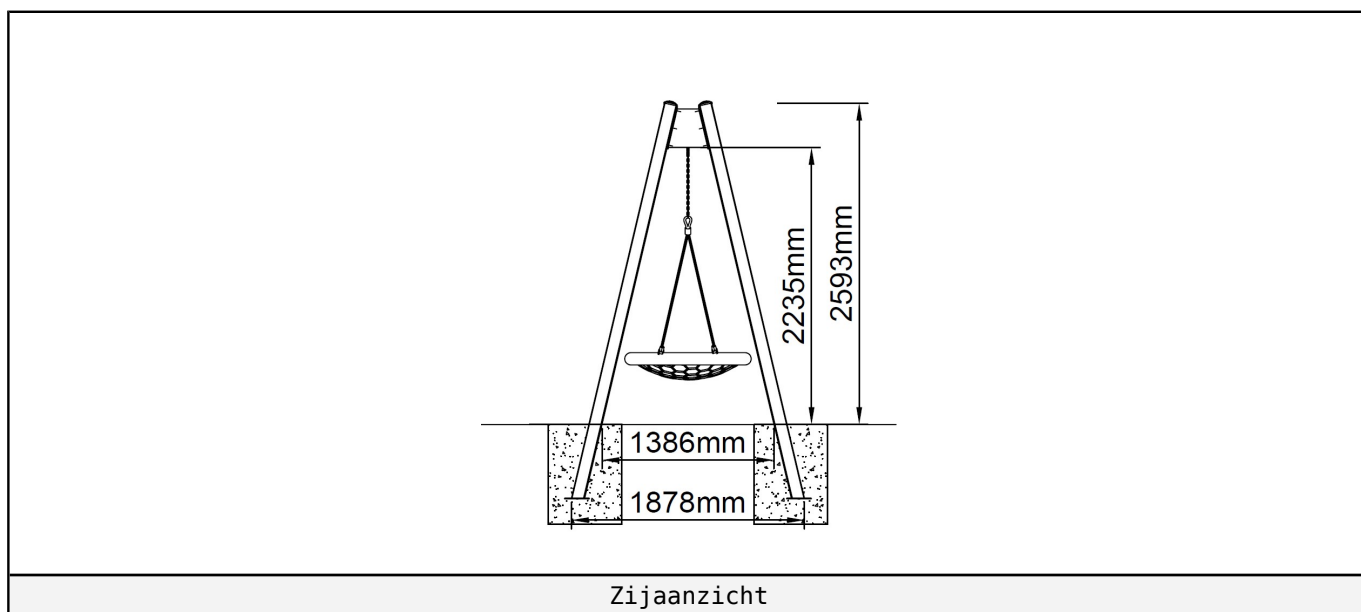
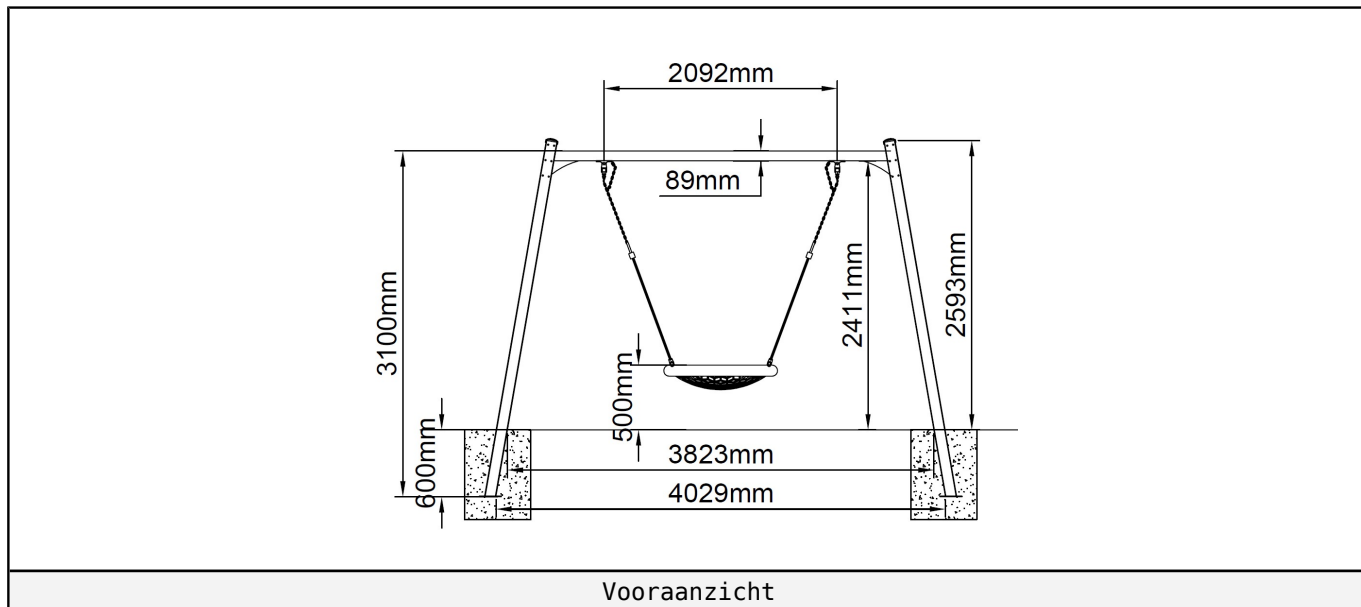
Geachte klant,

Zorg er altijd voor dat alle veiligheids ruimtes zoals aangegeven in ieder geval gehaald worden, dit zijn de minimale vereiste ruimtes voor een veilig gebruik van het speeltoestel.



## Aanzichten 2D

Hier vindt u de beschikbare aanzichtstekeningen.



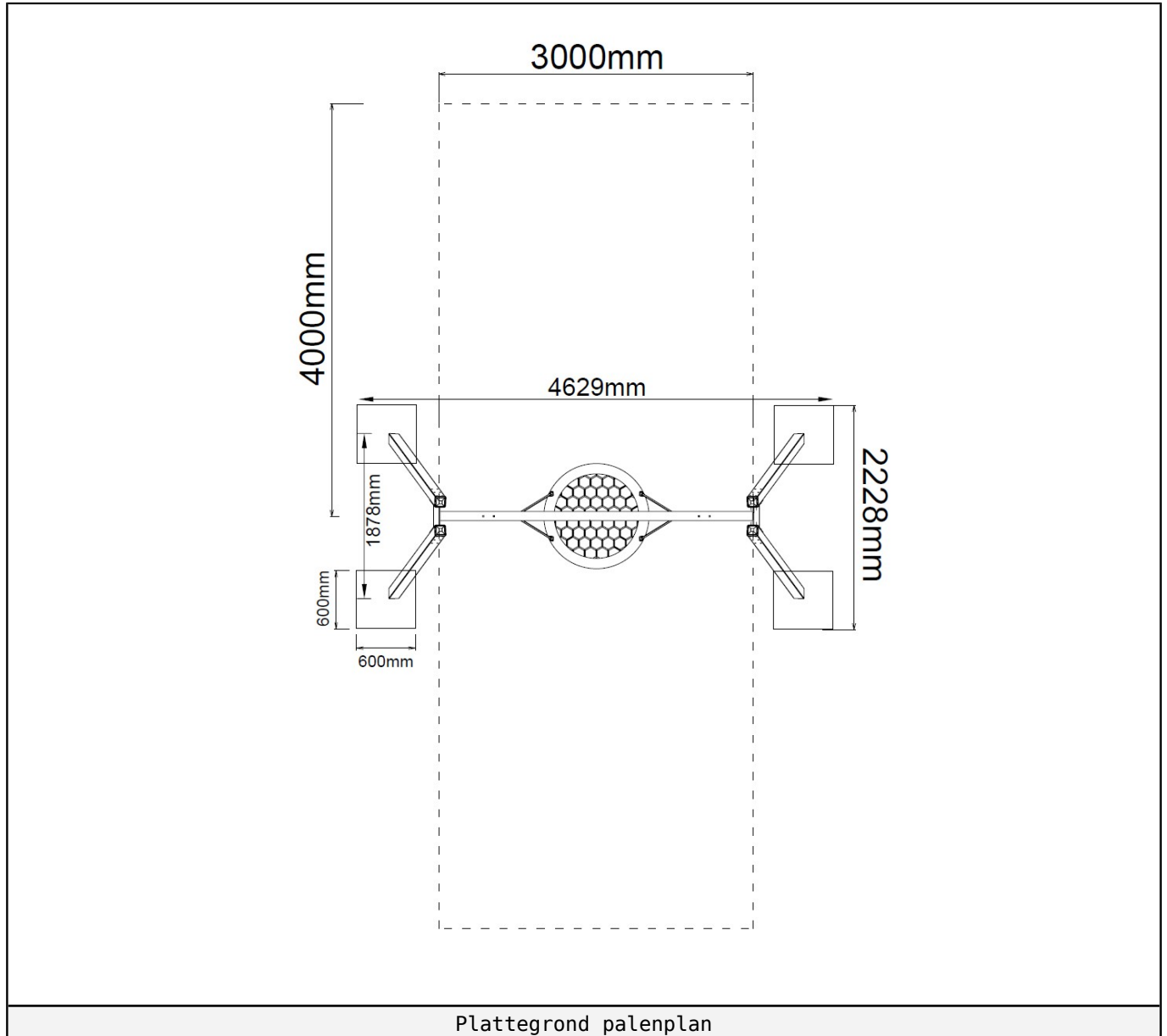


## Plattegrond palenplan

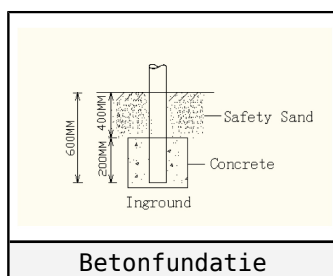
U kunt van deze tekening niet afmeten!

Voor de betonfundatie heeft u 100 kg snelbeton per staander nodig.

Houdt u er rekening mee dat de betonfundatie minimaal 400mm onder het maaiveld blijft, zoals op de tekening afgebeeld.



Plattegrond palenplan



Betonfundatie



## Onderdeel handleidingen

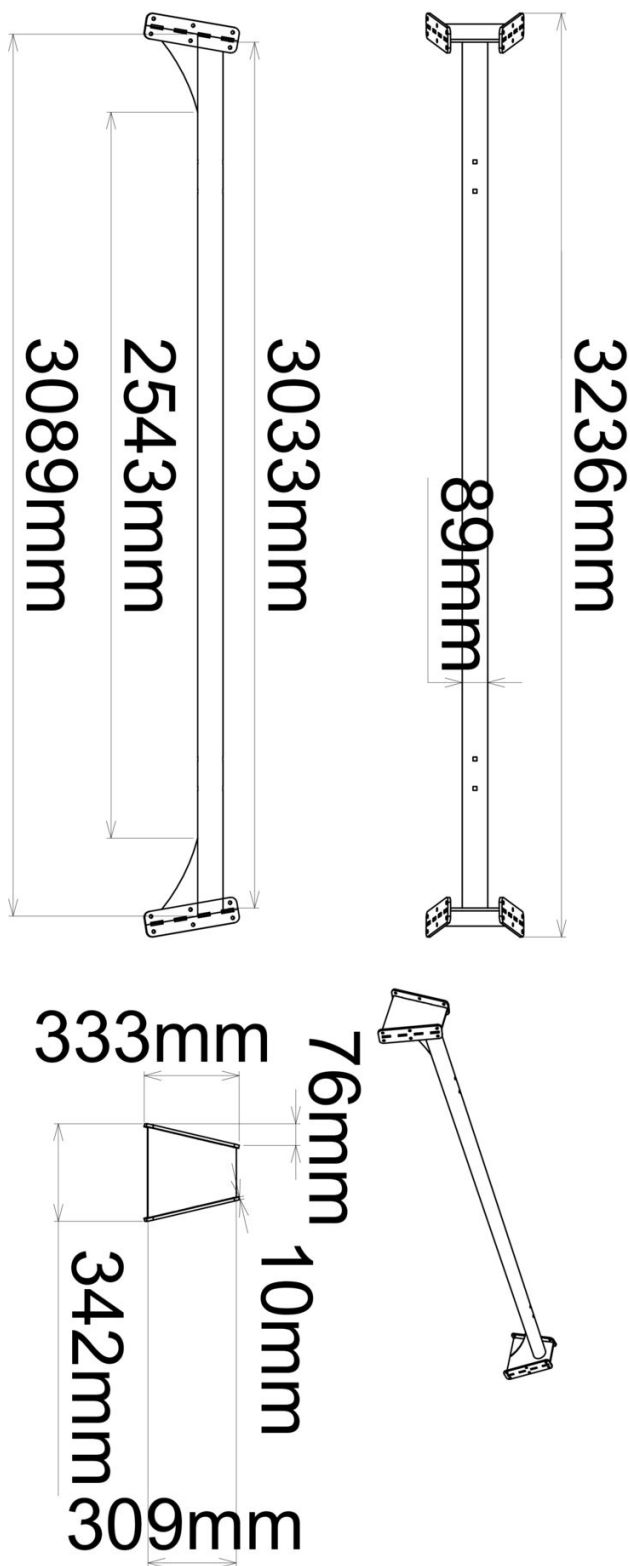
Op de volgende pagina's van dit document vindt u alle individuele onderdelen met bijhorende technische tekeningen en eventuele montage instructies.



### NA-750 bovenbalk

1 STUK

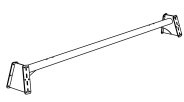
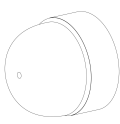
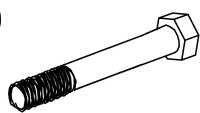

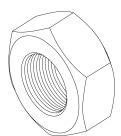
Hoofdafmetingen: 324x34x33cm

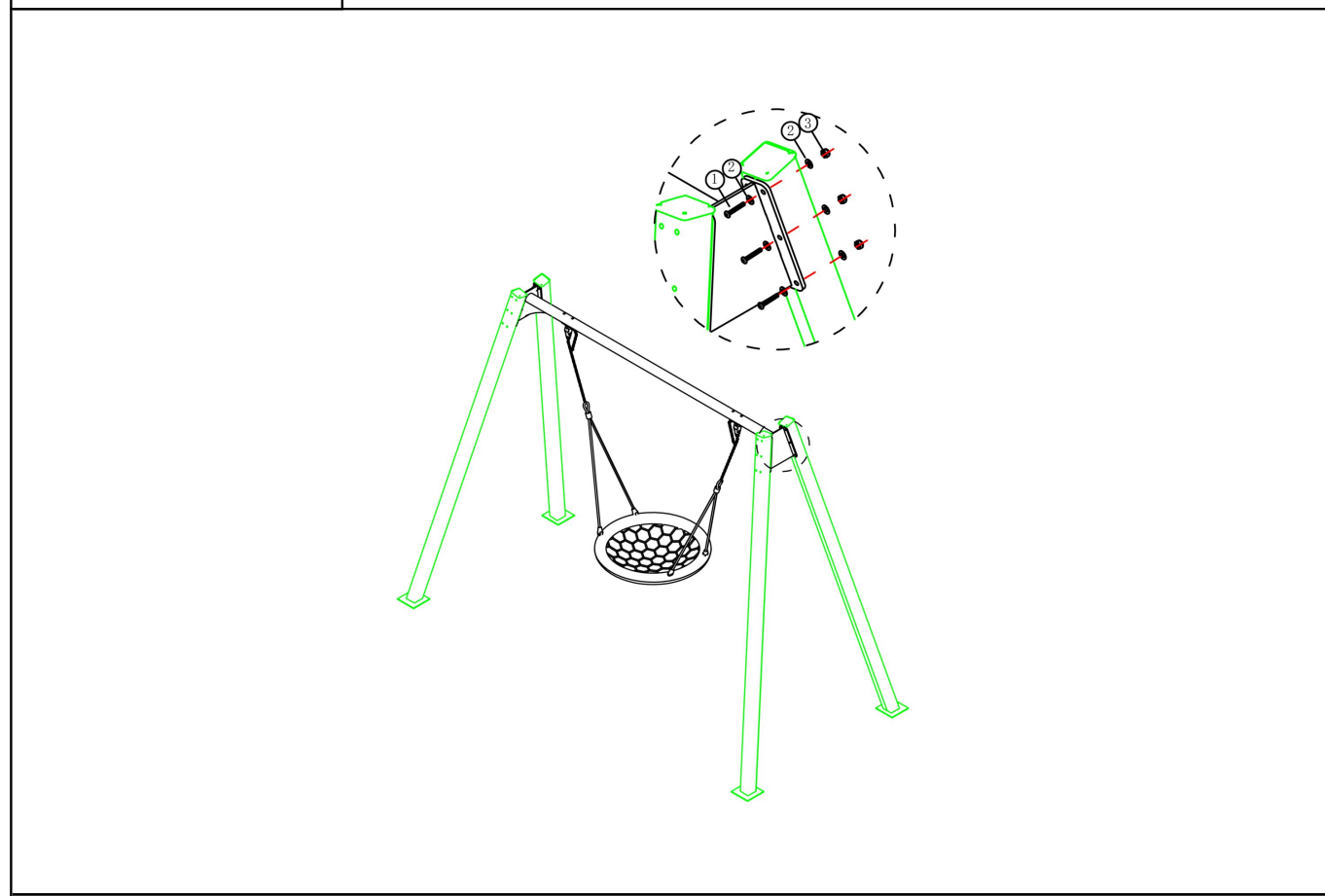


## NA-750 bovenbalk

STAP 1 van 1

**Omschrijving:** Bevestiging tussen de bovenbalk en de staanders

1 st. NA-750 bovenbalk	24 st. Afdekdop M10	24 st. Zeskantbout M10X130	48 st. Ring M10 (middel)
			
24 st. Lock Moer M10 			



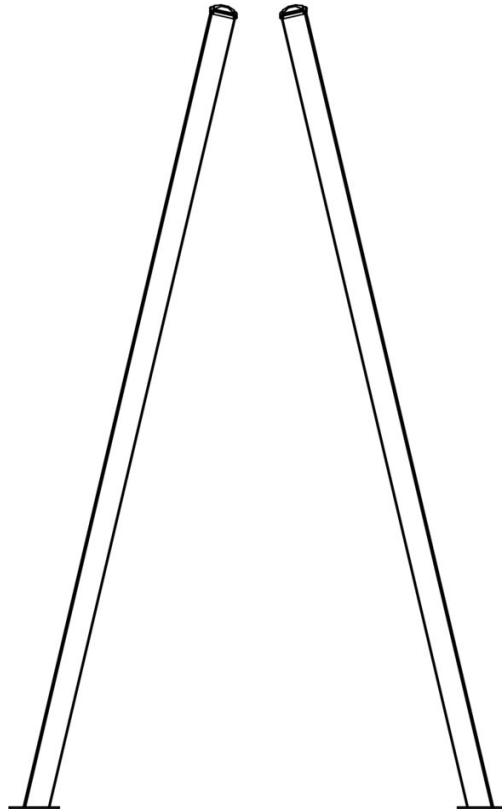
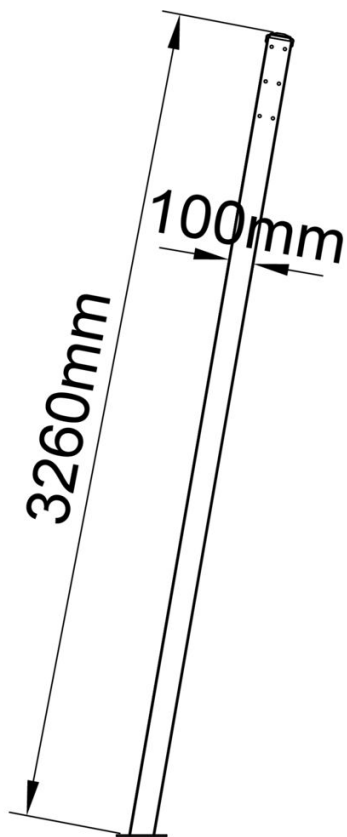
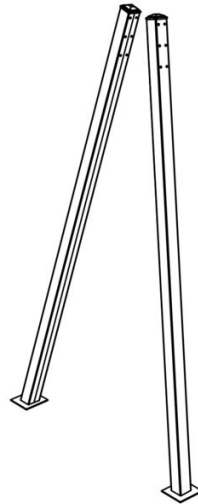
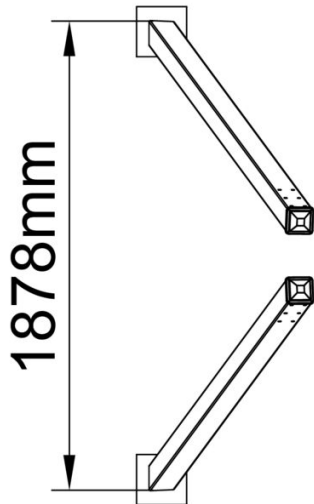
Bevestigings materiaal is per zakje verpakt en bovenstaande afbeelding zit in het zakje



## NA-schommel staander

4 STUKS

Hoofdafmetingen: 326x10x10cm

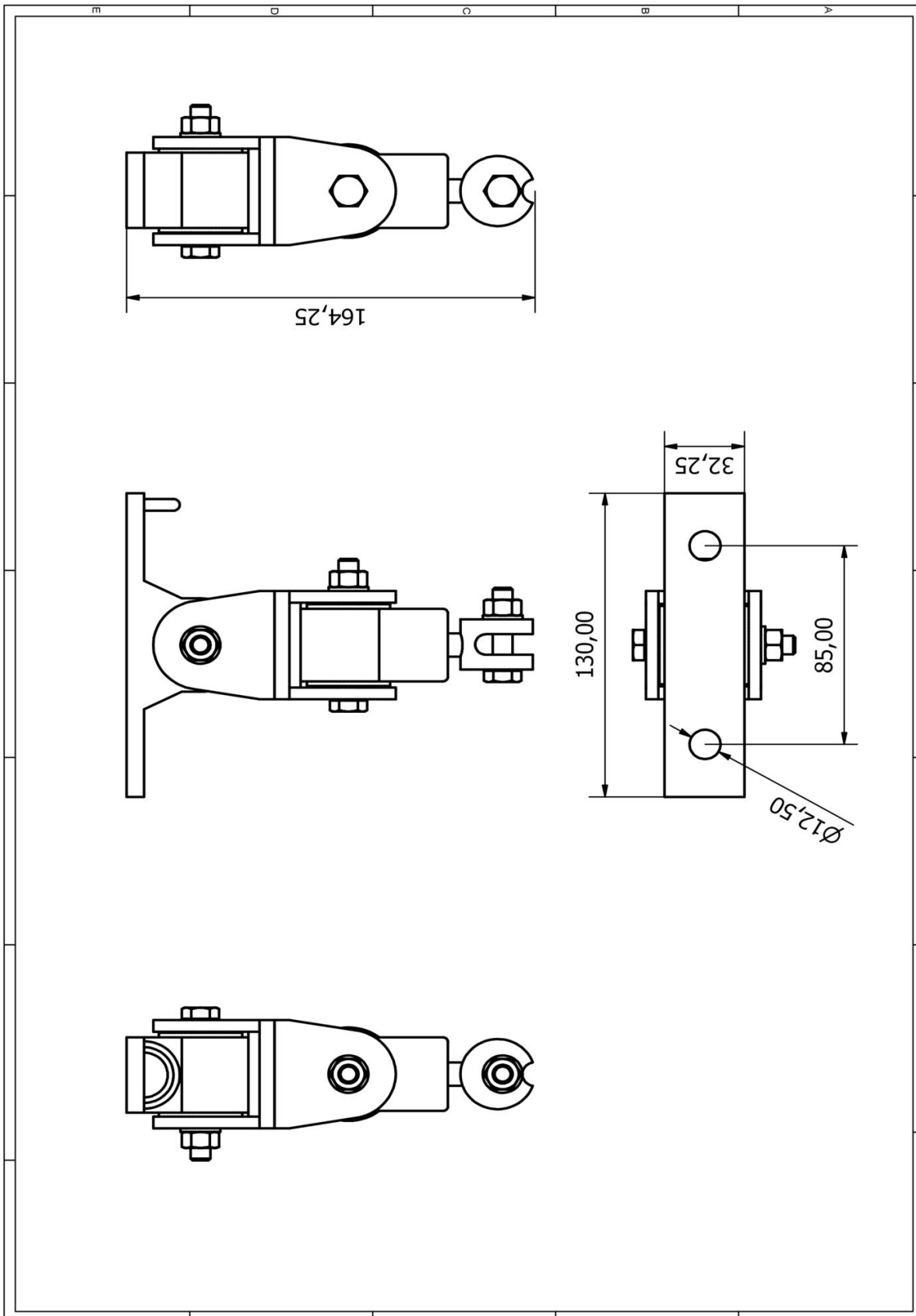




### Schommellager Nestschommel

2 STUKS

Hoofdafmetingen: 130 x 32,5 x 164,25mm





## Schommellager Nestschommel

STAP 1 van 1

**Omschrijving:** Bevestiging tussen de schommellagers en de bovenbalk wordt gedaan door TnT Speeltoestellen.



## Nest schommel

1 STUK

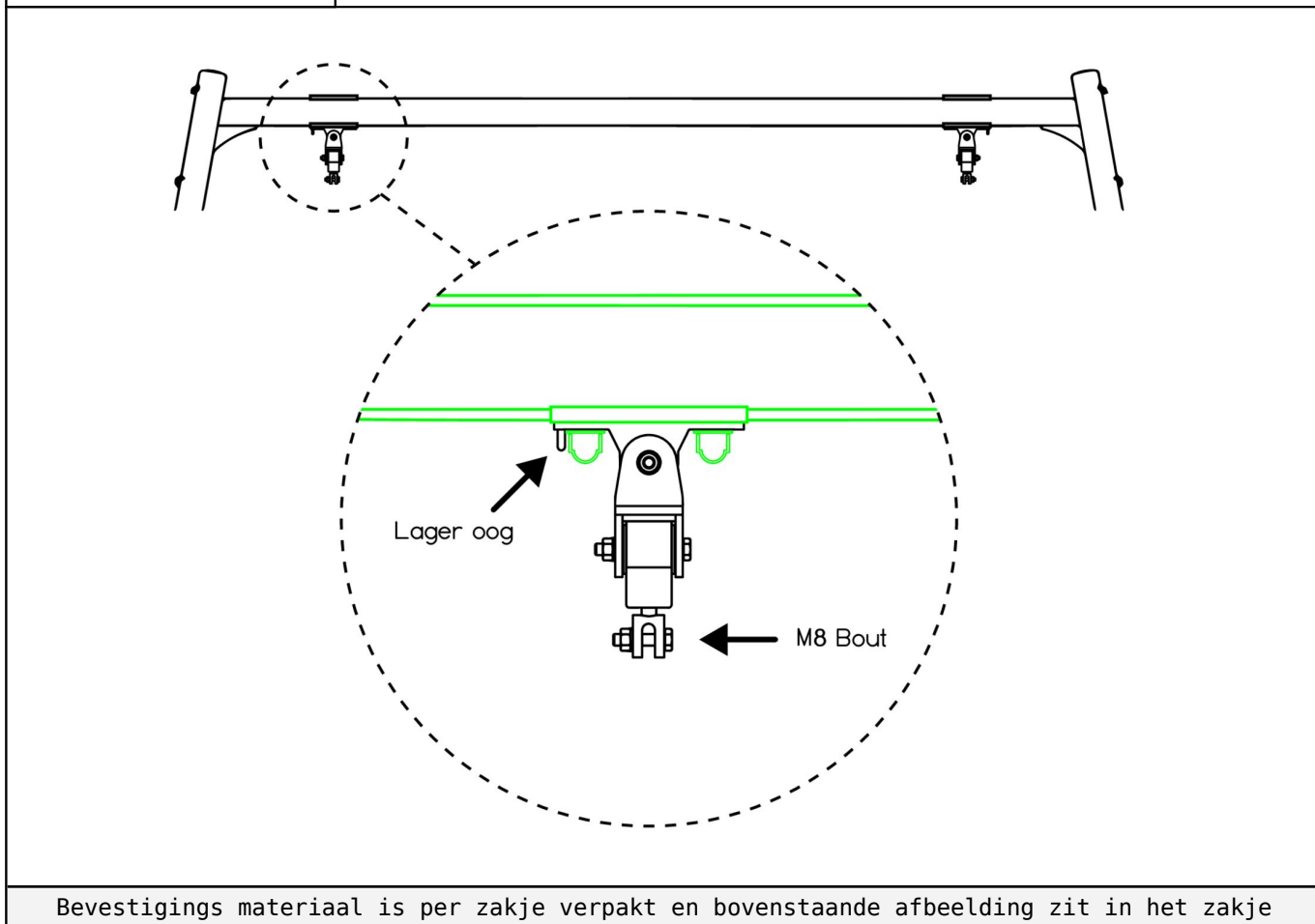
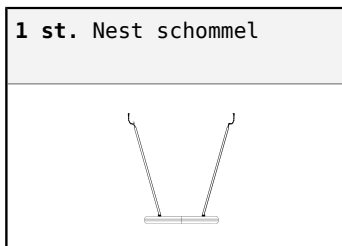
Hoofdafmetingen: Ø1200mm

Er is geen technische tekening aan dit onderdeel toegevoegd.

## Nest schommel

STAP 1 van 3

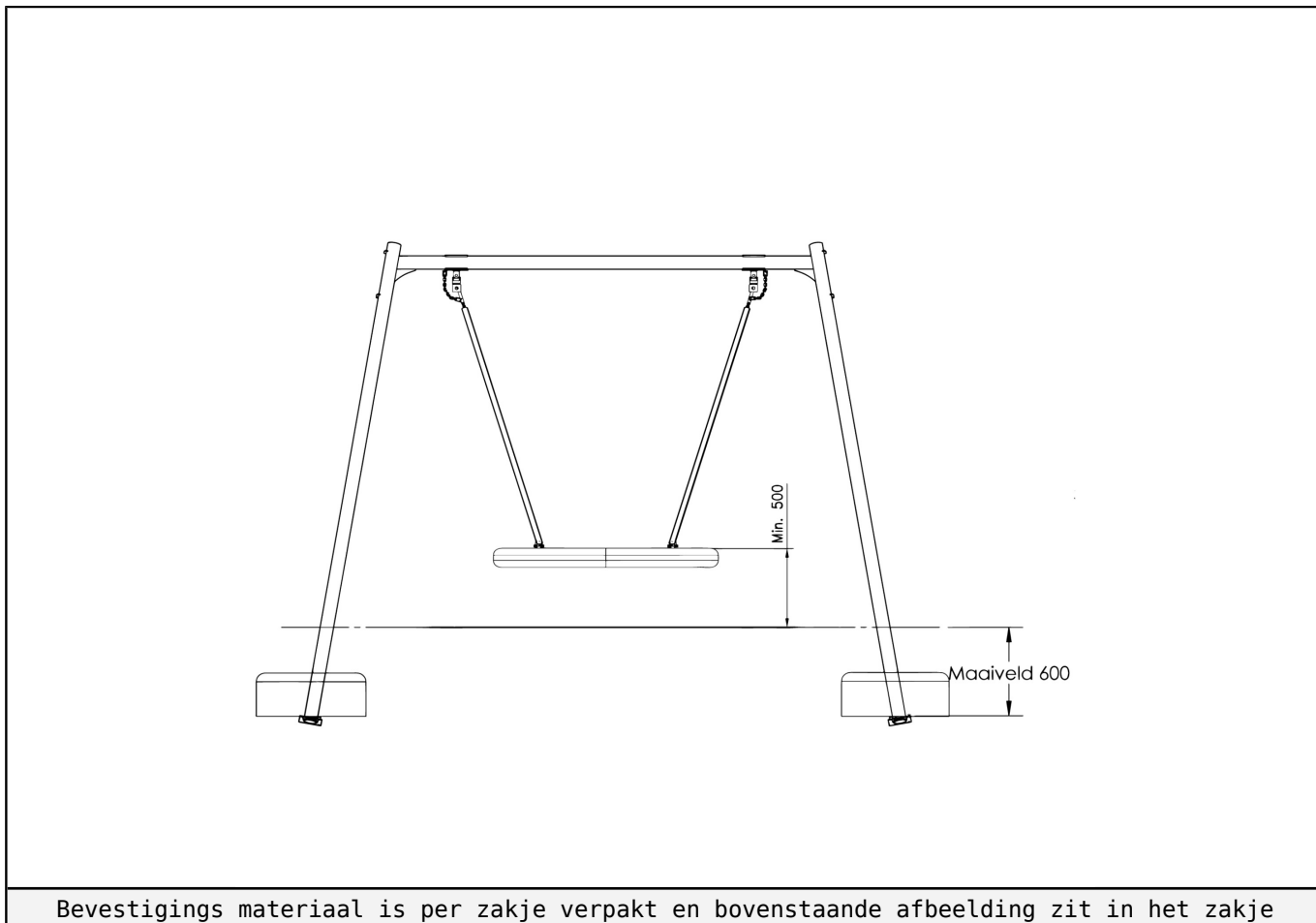
**Omschrijving:** Bevestiging nest-schommel aan de lagers doormiddel van de M8 bouten die in de lagers aanwezig zijn, en de breekkettingen bevestigen aan het oog van de lager met de aanwezige D-sluitingen.



## Nest schommel

STAP 2 van 3

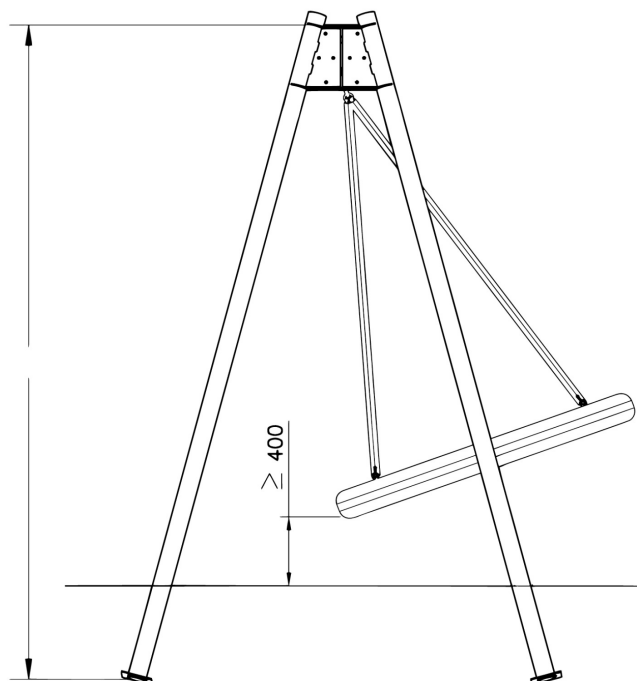
**Omschrijving:** Houdt u er rekening mee dat de minimale afstand tussen bovenkant nest-schommel en het maaiveld 500mm is zoals op afbeelding is afgebeeld.



## Nest schommel

STAP 3 van 3

**Omschrijving:** Houdt u er rekening mee dat de minimale afstand, onder een hoek gemeten, 400mm is zoals afgebeeld op tekening



Bevestigings materiaal is per zakje verpakt en bovenstaande afbeelding zit in het zakje