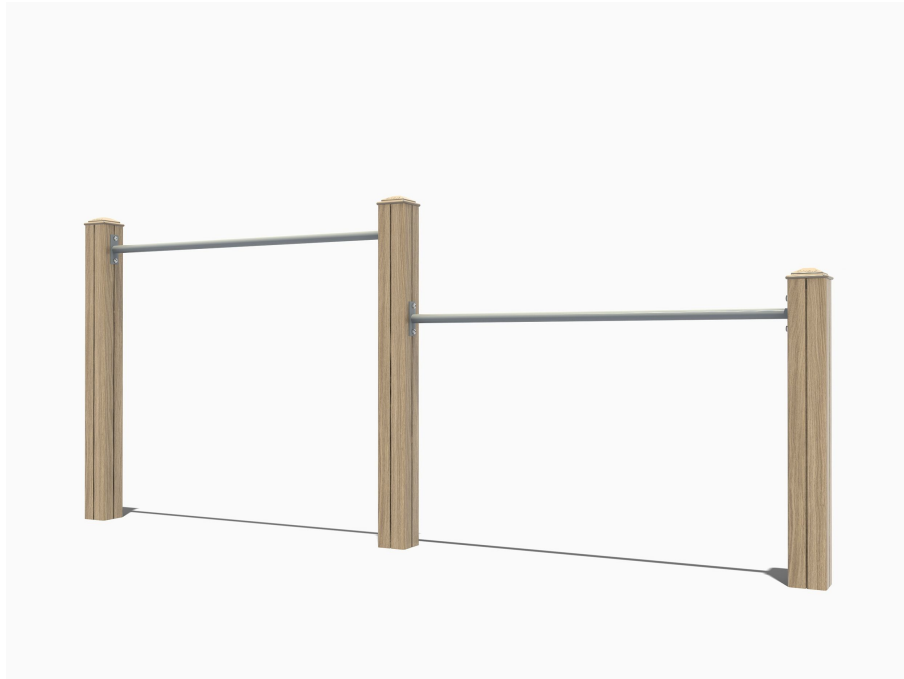




TnT speeltoestellen

Montagehandleiding NA-661



Toestel typenummer	NA-661
Datum montagehandleiding	26/01/2026
Versienummer montagehandleiding	2.0

Beste klant van TnT Speeltoestellen,

Wij danken u voor het aanschaffen en installeren van een speeltoestel van TnT Speeltoestellen. Wij waarderen het vertrouwen dat u in ons bedrijf heeft geplaatst en streven ernaar om uw vertrouwen meer dan waar te maken!

Dit is uw TnT speeltoestellen montagehandleiding.

Wij hebben deze handleiding specifiek voor het product ontworpen, waarop eveneens de toe te passen onderdelen zijn genoemd.

Ook vindt u het grondplan met de benodigde valruimte volgens norm NEN-EN1176-1 : 2017.

Bewaart u dit document bij uw logboek. Nogmaals willen wij u bedanken voor de aankoop van dit speeltoestel. Wij zien uit naar uw volgende speelproject.

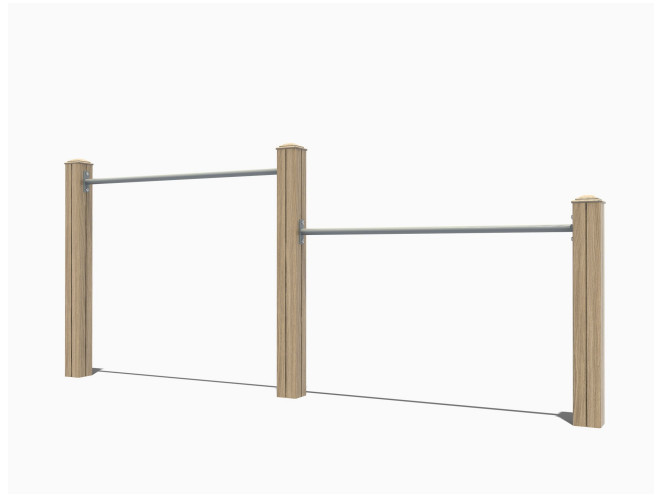
Met vriendelijke groet, TnT Speeltoestellen



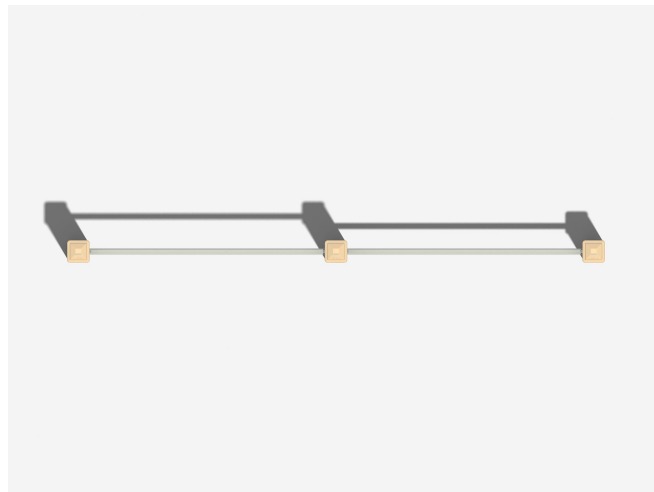
Inhoudsopgave

Aanzichten 3D	3
Onderdelenlijst	4
Veiligheidsruimtes	5
Aanzichten 2D	6
Plattegrond palenplan	7
Onderdeel handleidingen	8
<i>NA-duikelrek paal 190cm</i>	9
<i>NA-duikelrek paal 170cm</i>	10
<i>Stang NA-duikelrek</i>	11

Aanzichten 3D



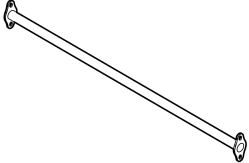


Aanzicht 1



Aanzicht 3

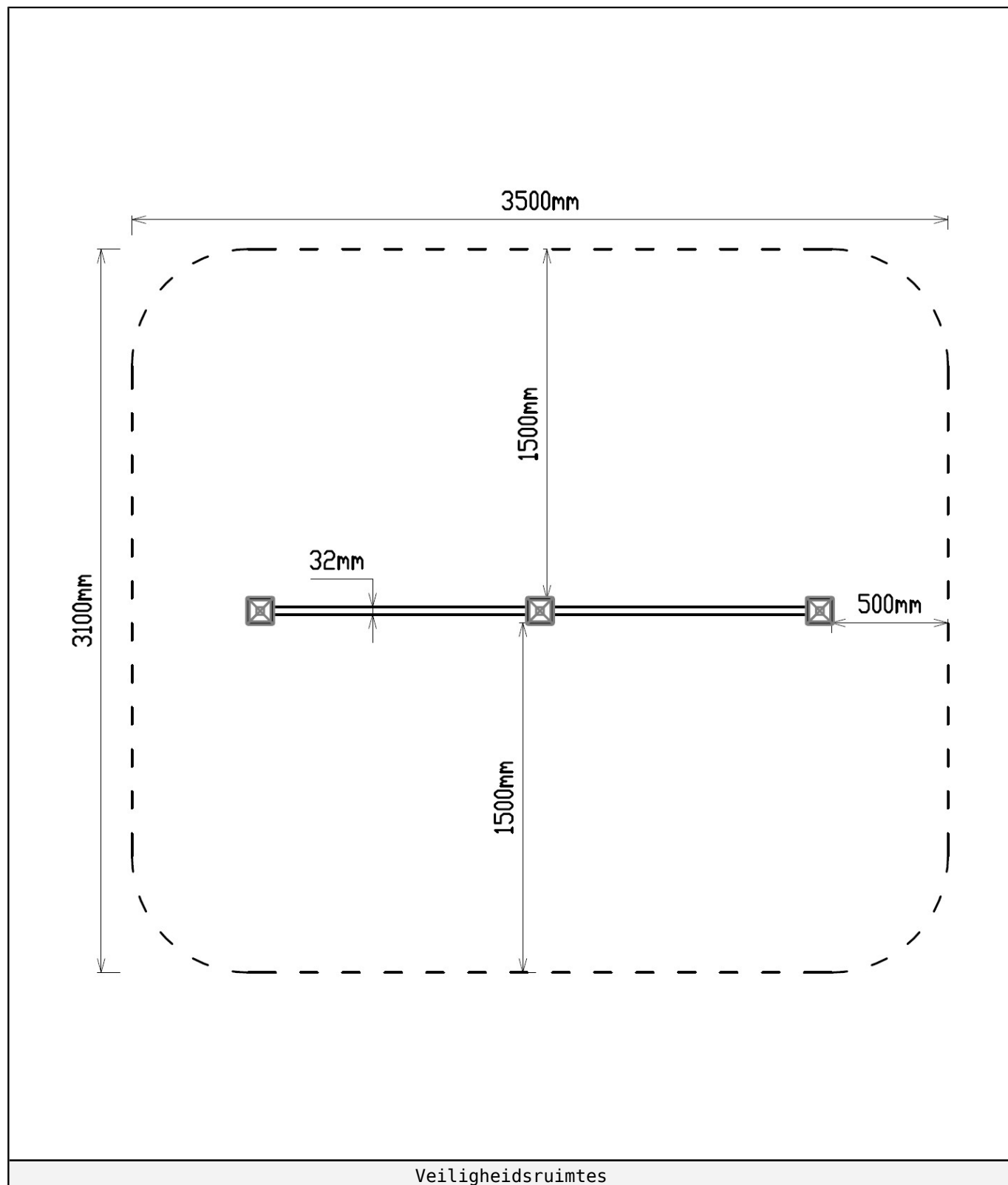
Onderdelenlijst

2 st. NA-duikelrek paal 190cm	1 st. NA-duikelrek paal 170cm	2 st. Stang NA-duikelrek
194x10x10cm	173x10x10cm	110x11x5.4cm
		

Veiligheidsruimtes

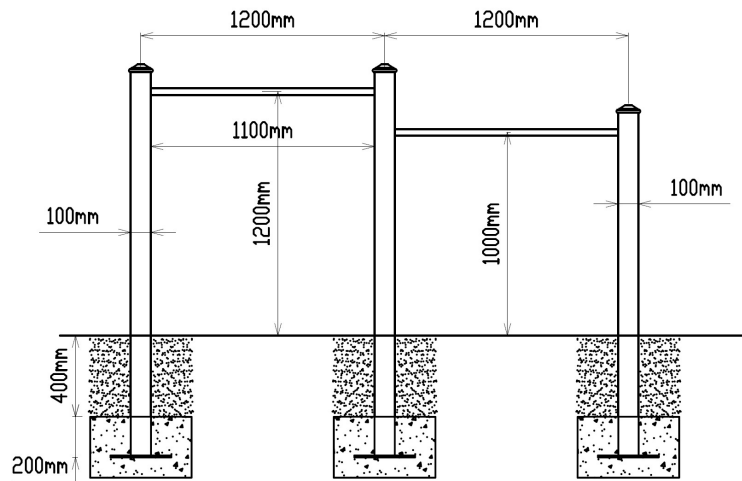
Geachte klant,

Zorg er altijd voor dat alle veiligheids ruimtes zoals aangegeven in ieder geval gehaald worden, dit zijn de minimale vereiste ruimtes voor een veilig gebruik van het speeltoestel.

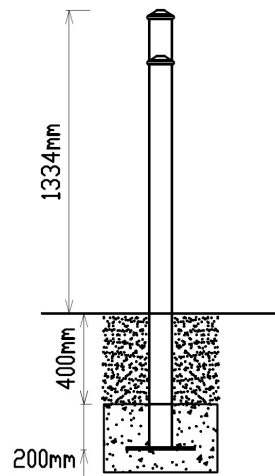


Aanzichten 2D

Hier vindt u de beschikbare aanzichtstekeningen.



Vooraanzicht



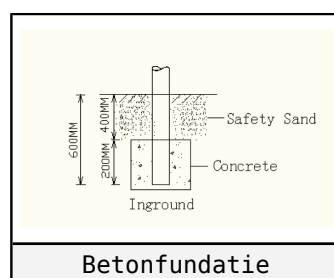
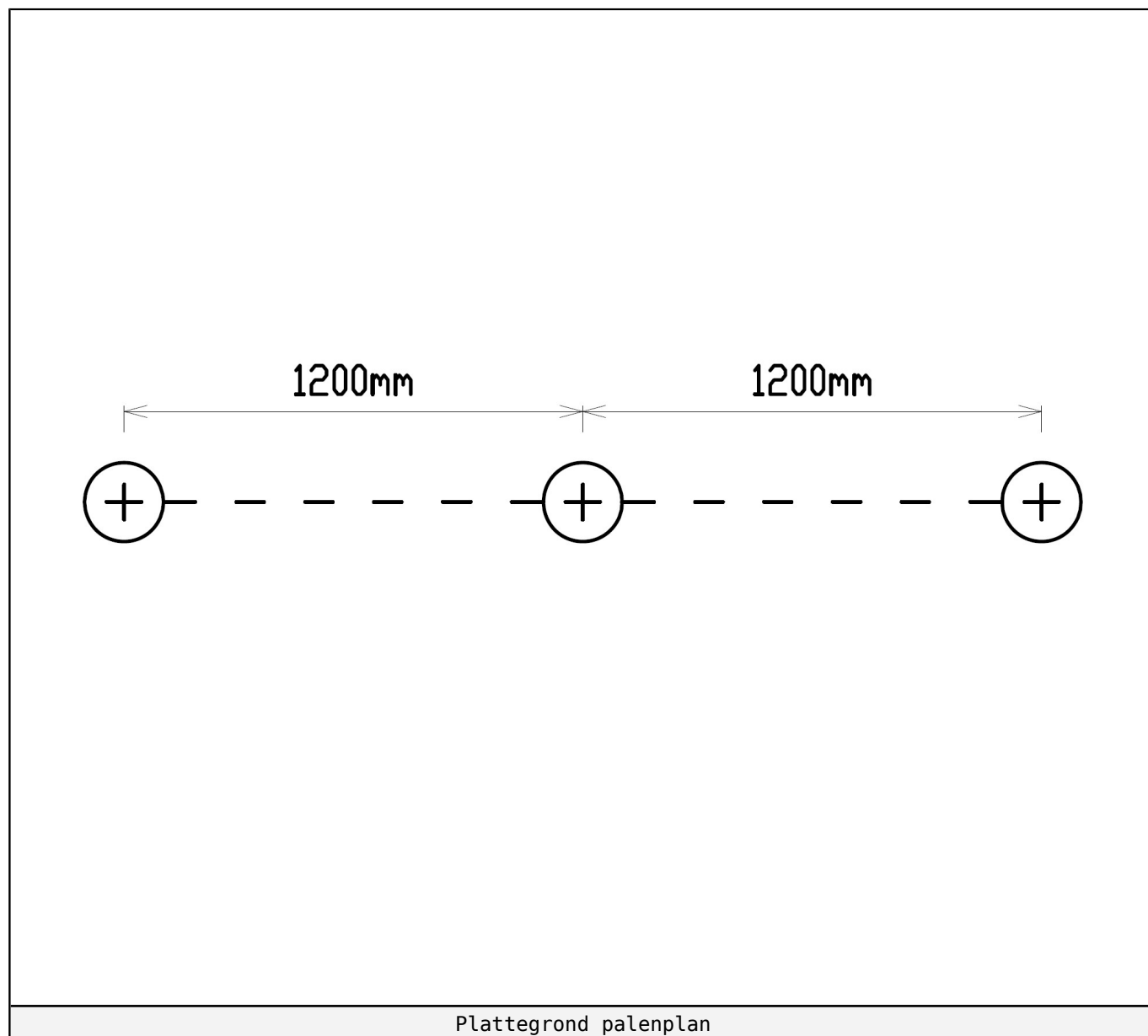
Zijaanzicht

Plattegrond palenplan

U kunt van deze tekening niet afmeten!

Voor de betonfundatie heeft u 50 kg snelbeton per staander nodig.

Houdt u er rekening mee dat de betonfundatie minimaal 400mm onder het maaiveld blijft, zoals op de tekening afgebeeld.





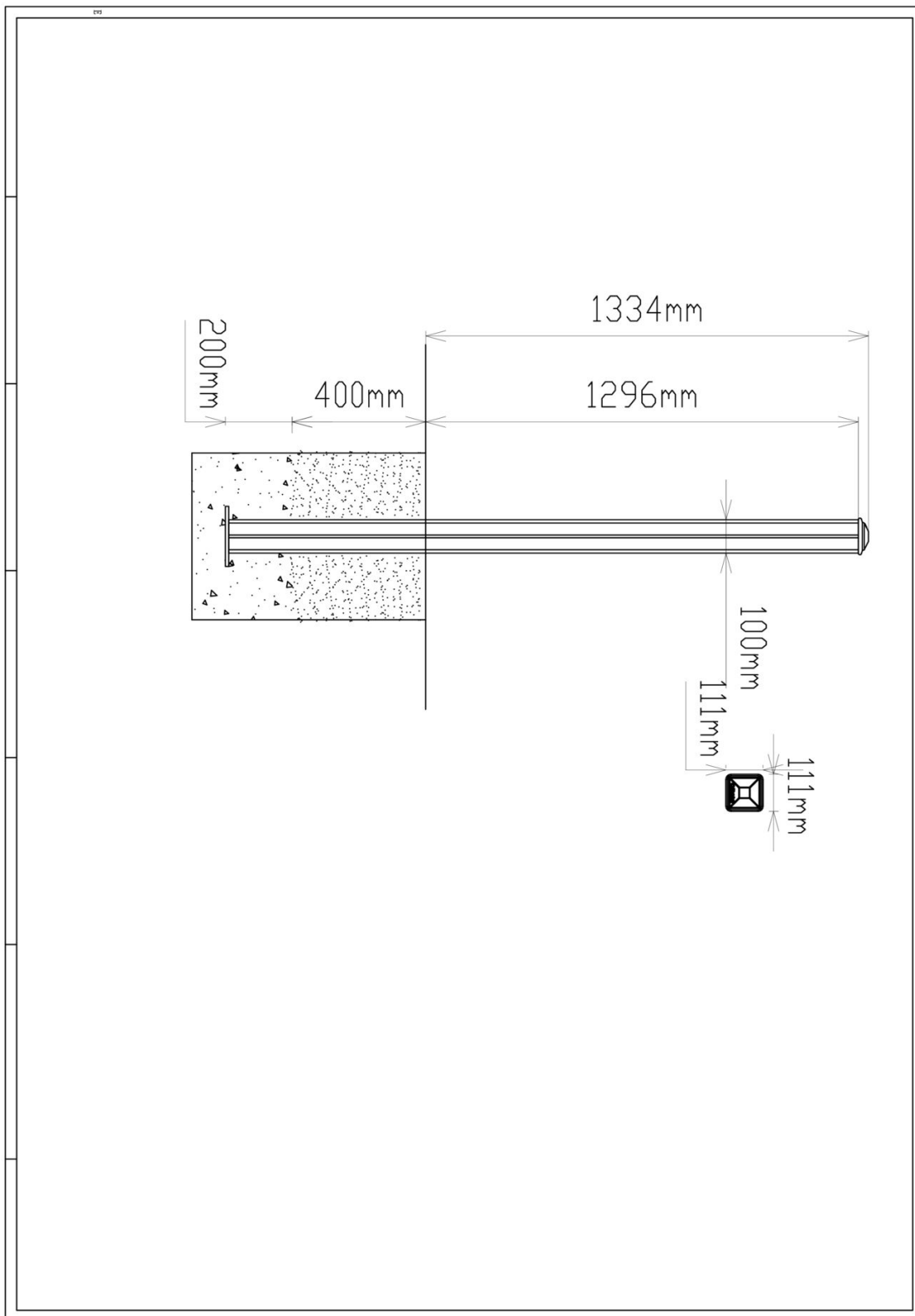
Onderdeel handleidingen

Op de volgende pagina's van dit document vindt u alle individuele onderdelen met bijhorende technische tekeningen en eventuele montage instructies.

NA-duikelrek paal 190cm

2 STUKS

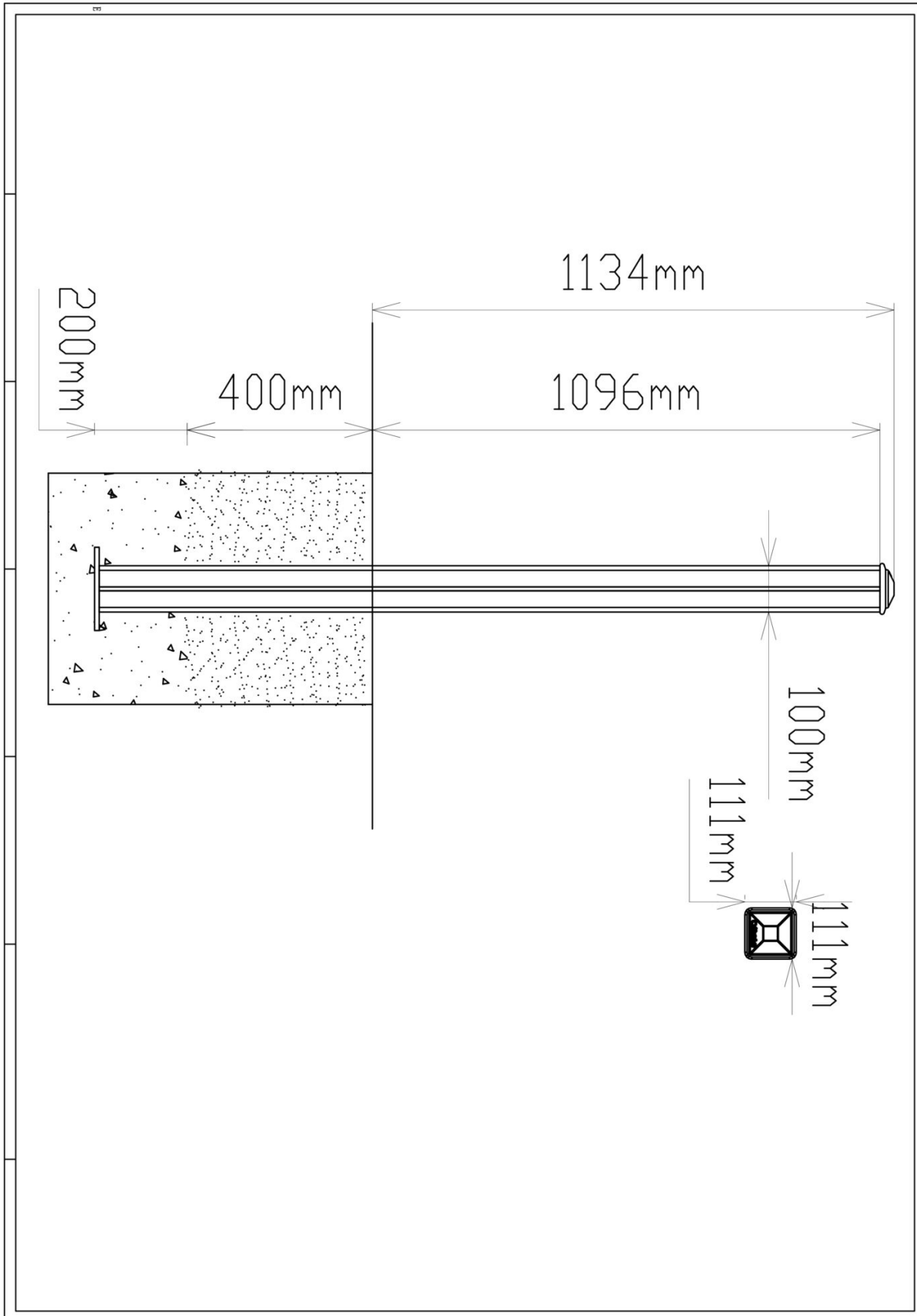
Hoofdafmetingen: 194x10x10cm



NA-duikelrek paal 170cm

1 STUK

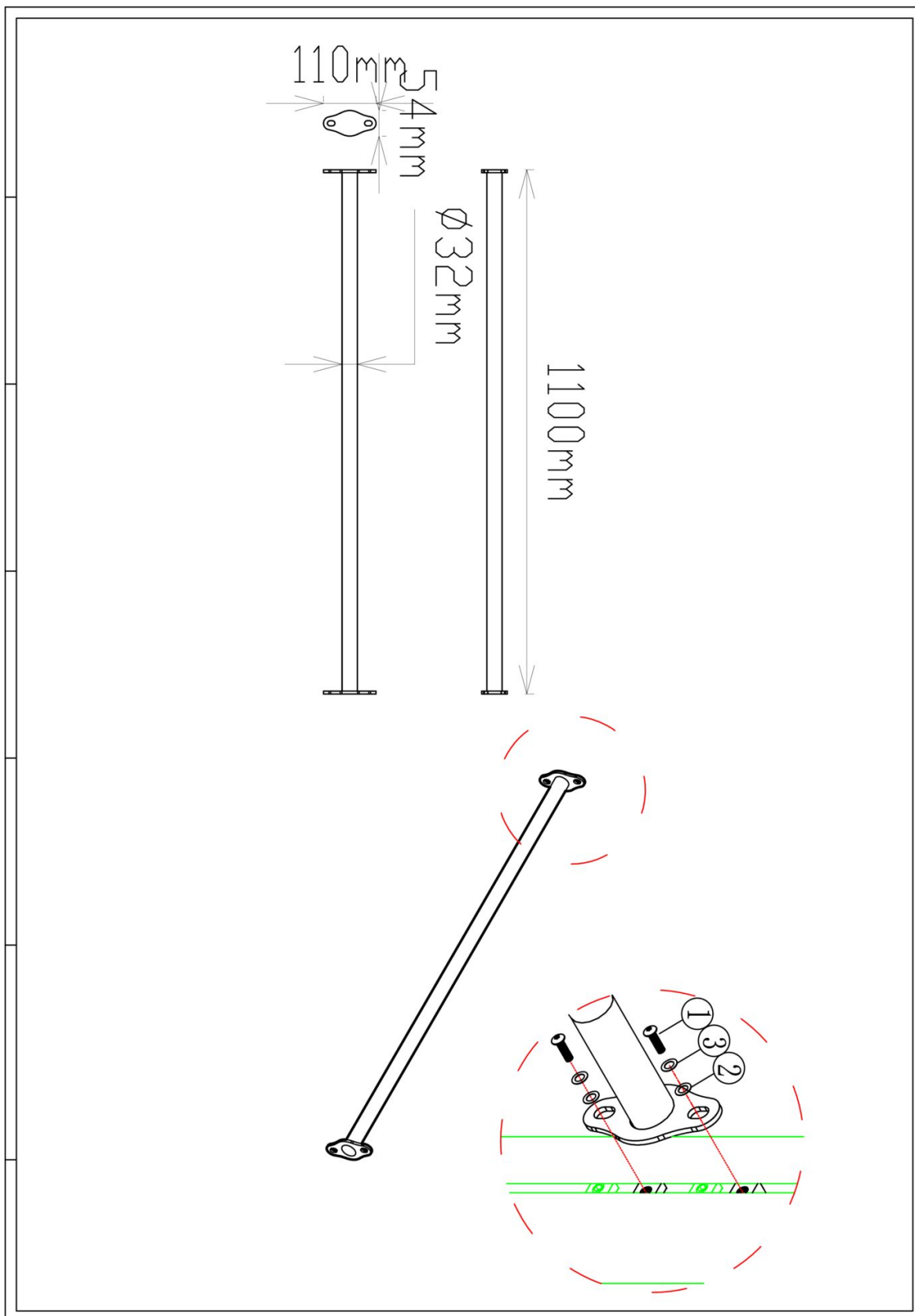
Hoofdafmetingen: 173x10x10cm



Stang NA-duikelrek

2 STUKS

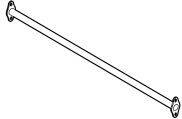
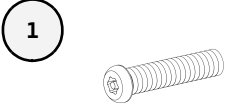
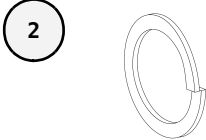
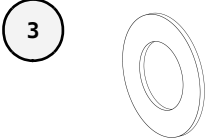
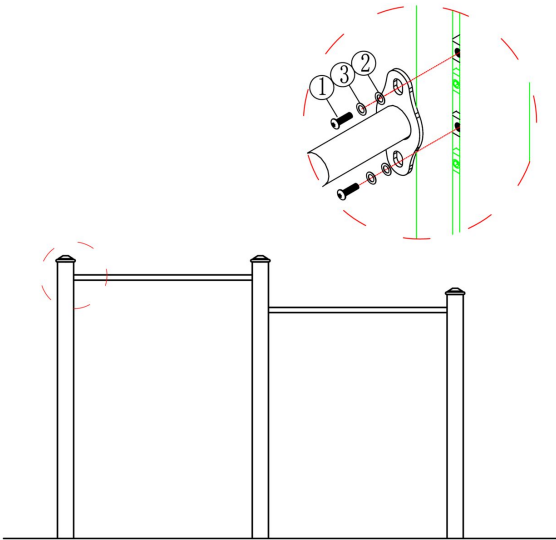
Hoofdafmetingen: 110x11x5.4cm



Stang NA-duikelrek

STAP 1 van 1

Omschrijving: Bevestiging tussen de stang en de staander. Schroef de torx bouten in de voor gemonteerde bussen in de staanders.

1 st. Stang NA-duikelrek	4 st. Torx M8X20	4 st. Veerring M8	4 st. Ring M8 (middel)
			
			
Bevestigings materiaal is per zakje verpakt en bovenstaande afbeelding zit in het zakje			