



TnT speeltoestellen

Montagehandleiding NA-202



Toestel typenummer	NA-202
Datum montagehandleiding	25/08/2025
Versienummer montagehandleiding	2.2

Beste klant van TnT Speeltoestellen,

Wij danken u voor het aanschaffen en installeren van een speeltoestel van TnT Speeltoestellen. Wij waarderen het vertrouwen dat u in ons bedrijf heeft geplaatst en streven ernaar om uw vertrouwen meer dan waar te maken!

Dit is uw TnT speeltoestellen montagehandleiding.

Wij hebben deze handleiding specifiek voor het product ontworpen, waarop eveneens de toe te passen onderdelen zijn genoemd.

Ook vindt u het grondplan met de benodigde valruimte volgens norm NEN-EN1176-1 : 2017.

Bewaart u dit document bij uw logboek. Nogmaals willen wij u bedanken voor de aankoop van dit speeltoestel. Wij zien uit naar uw volgende speelproject.

Met vriendelijke groet, TnT Speeltoestellen



Inhoudsopgave

Aanzichten 3D	3
Onderdelenlijst	4
Veiligheidsruimtes	5
Aanzichten 2D	6
Plattegrond palenplan	7
Onderdeel handleidingen	8
<i>Staander 340cm (Nature)</i>	9
<i>Vloer vierkant (Nature)</i>	11
<i>Hek tbv climbers (Nature)</i>	13
<i>Hek tbv Glijstang (Nature)</i>	15
<i>Glijbaanpaneel (nature)</i>	17
<i>Nature Glijbaan 120cm HPL</i>	20
<i>PE glijbaanvoet</i>	22
<i>Bladclimber 120cm (Nature)</i>	23
<i>120cm Glijstang</i>	25
<i>120cm Curly climber</i>	27

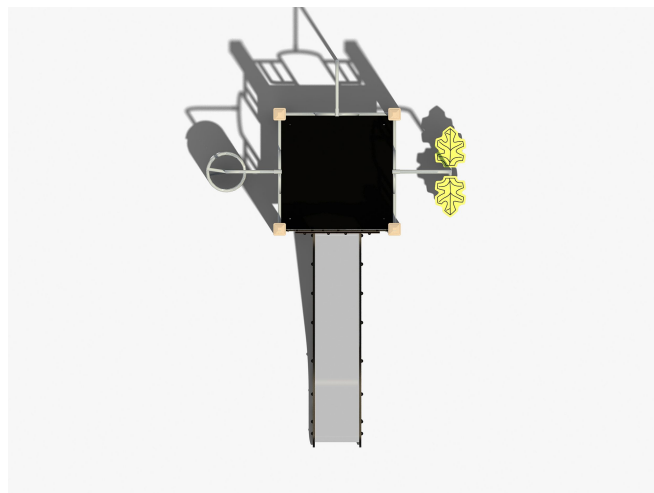
Aanzichten 3D



Aanzicht 1


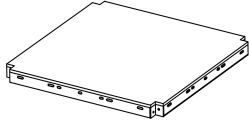
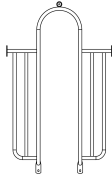
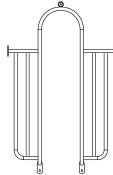
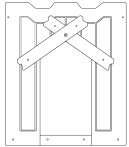
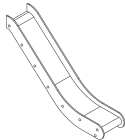






Aanzicht 2



Aanzicht 3

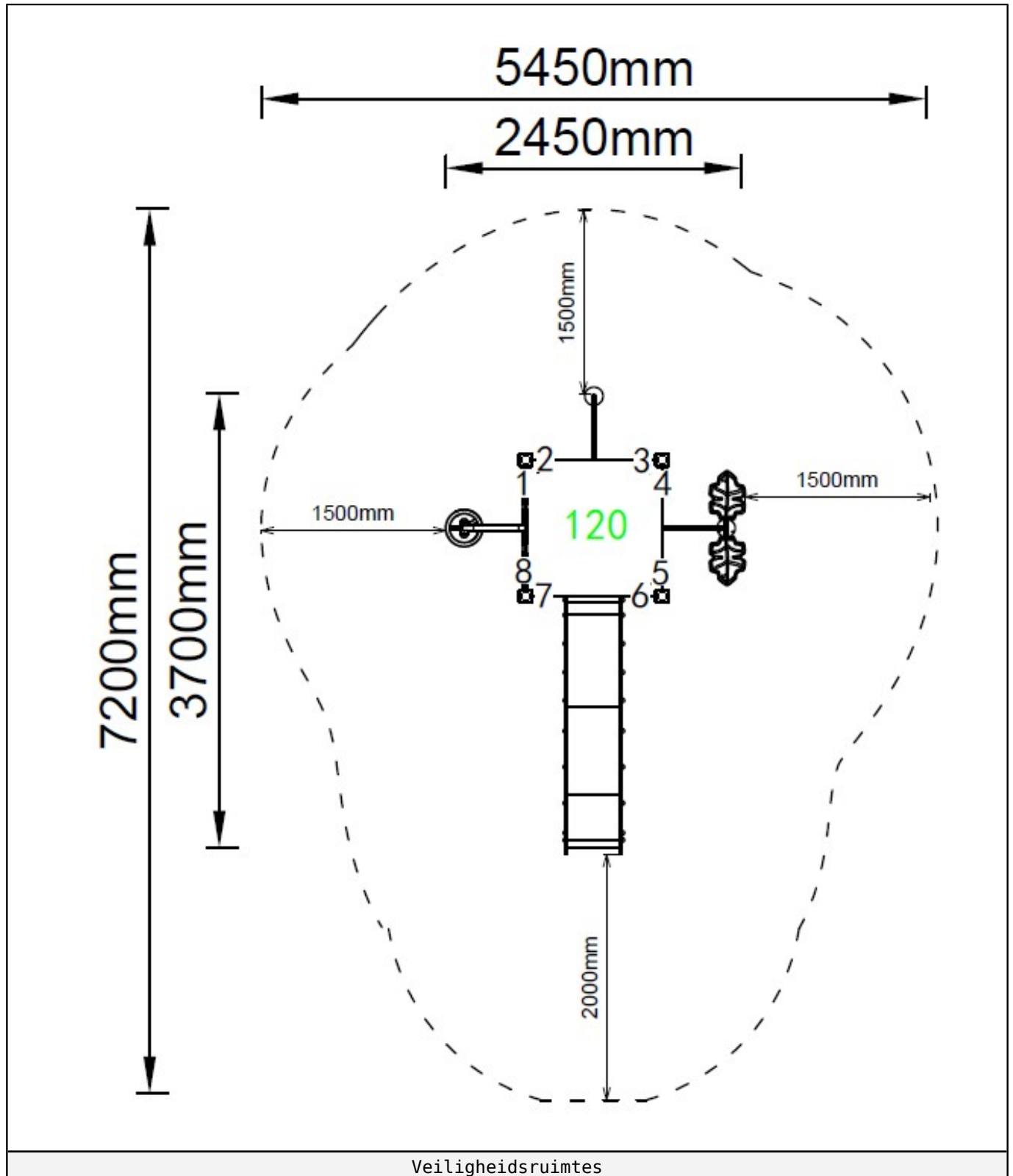
Onderdelenlijst

4 st. Staander 340cm (Nature) 340x10x10cm 	1 st. Vloer vierkant (Nature) 110x110x8.5cm 	2 st. Hek tbv climbers (Nature) 162x100x6cm 	1 st. Hek tbv Glijstang (Nature) 162x100x6cm 
1 st. Glijbaanpaneel (nature) 119x100x3.4cm 	1 st. Nature Glijbaan 120cm HPL 211x134x47 cm 	2 st. PE glijbaanvoet 60x12cm 	1 st. Bladclimber 120cm (Nature) 325x87x65cm 
1 st. 120cm Glijstang 332x42 	1 st. 120cm Curly climber 336x67cm 		

Veiligheidsruimtes

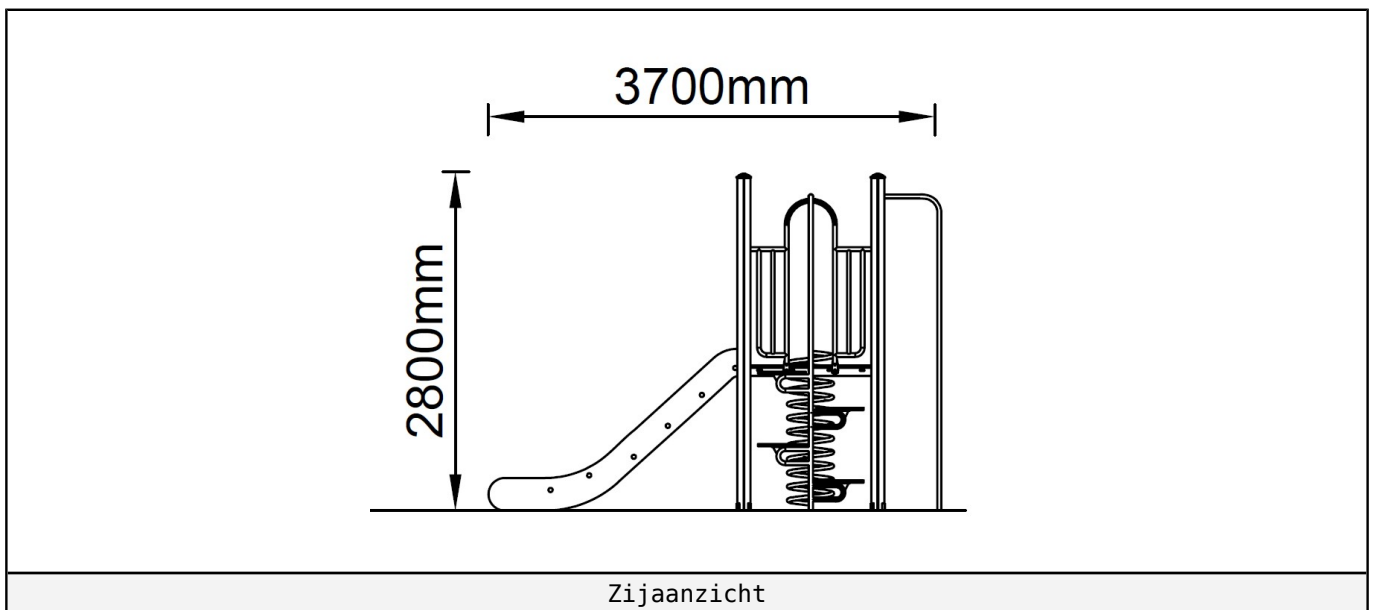
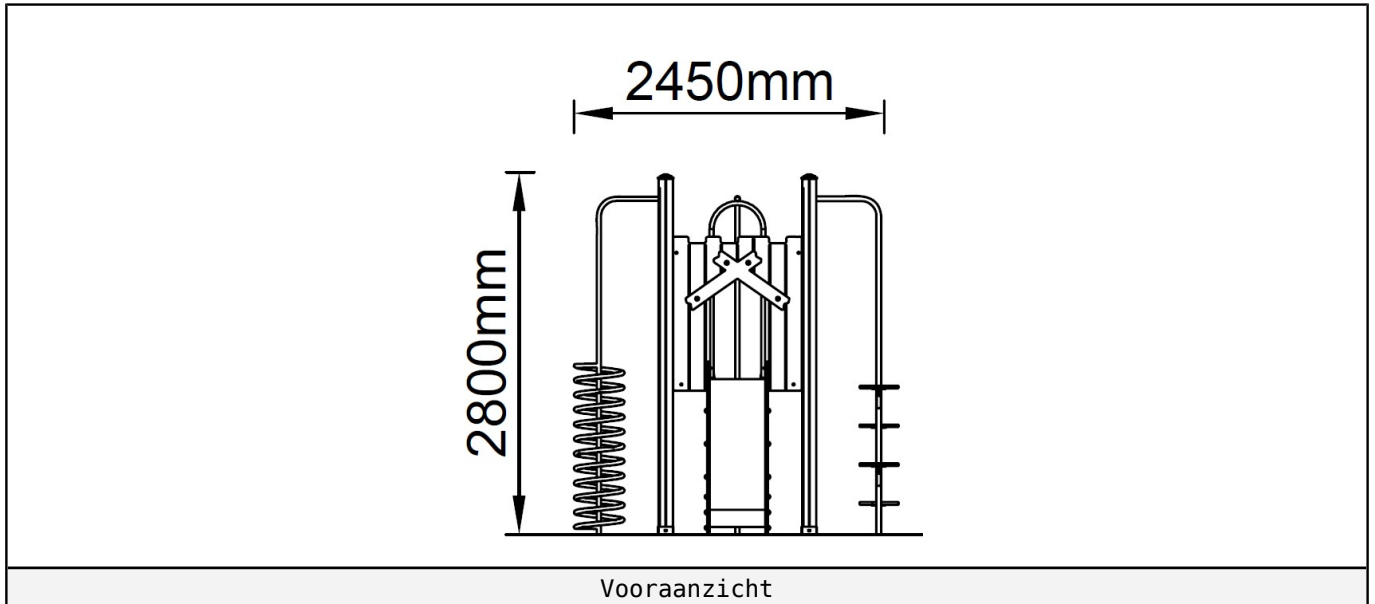
Geachte klant,

Zorg er altijd voor dat alle veiligheids ruimtes zoals aangegeven in ieder geval gehaald worden, dit zijn de minimale vereiste ruimtes voor een veilig gebruik van het speeltoestel.



Aanzichten 2D

Hier vindt u de beschikbare aanzichtstekeningen.





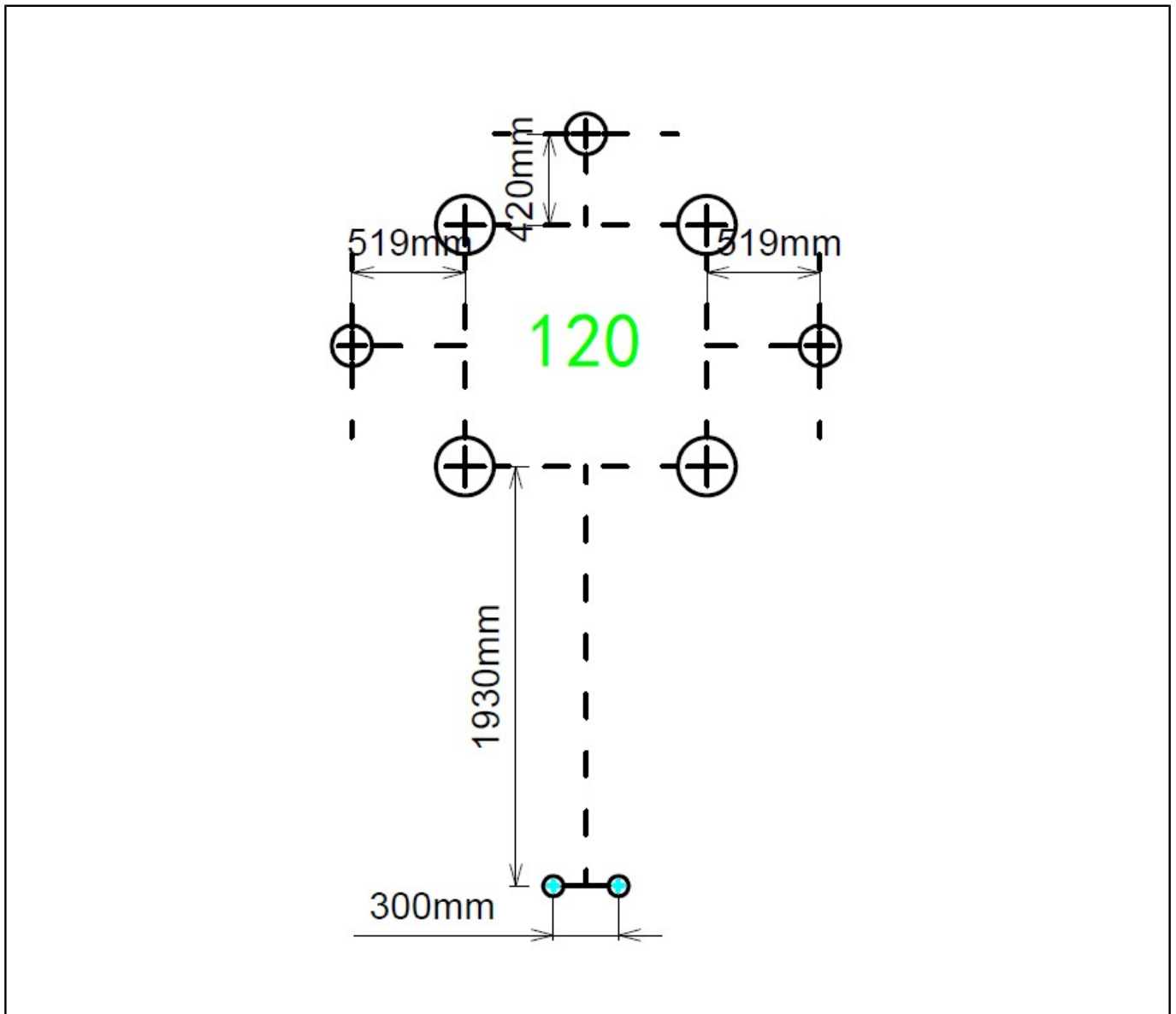
Plattegrond palenplan

U kunt van deze tekening niet afmeten!

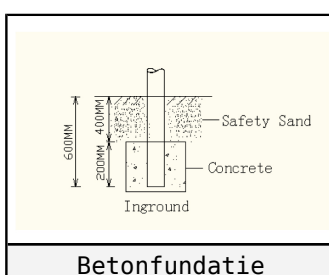
Voor de betonfundatie heeft u 37.5 kg snelbeton per staander nodig.

Voor de overige onderdelen (Glijstangen, Climbers, Glijbaan voeten) 25 kg snelbeton.

Houdt u er rekening mee dat de betonfundatie minimaal 400mm onder het maaiveld blijft, zoals op de tekening afgebeeld.



Plattegrond palenplan



Betonfundatie



Onderdeel handleidingen

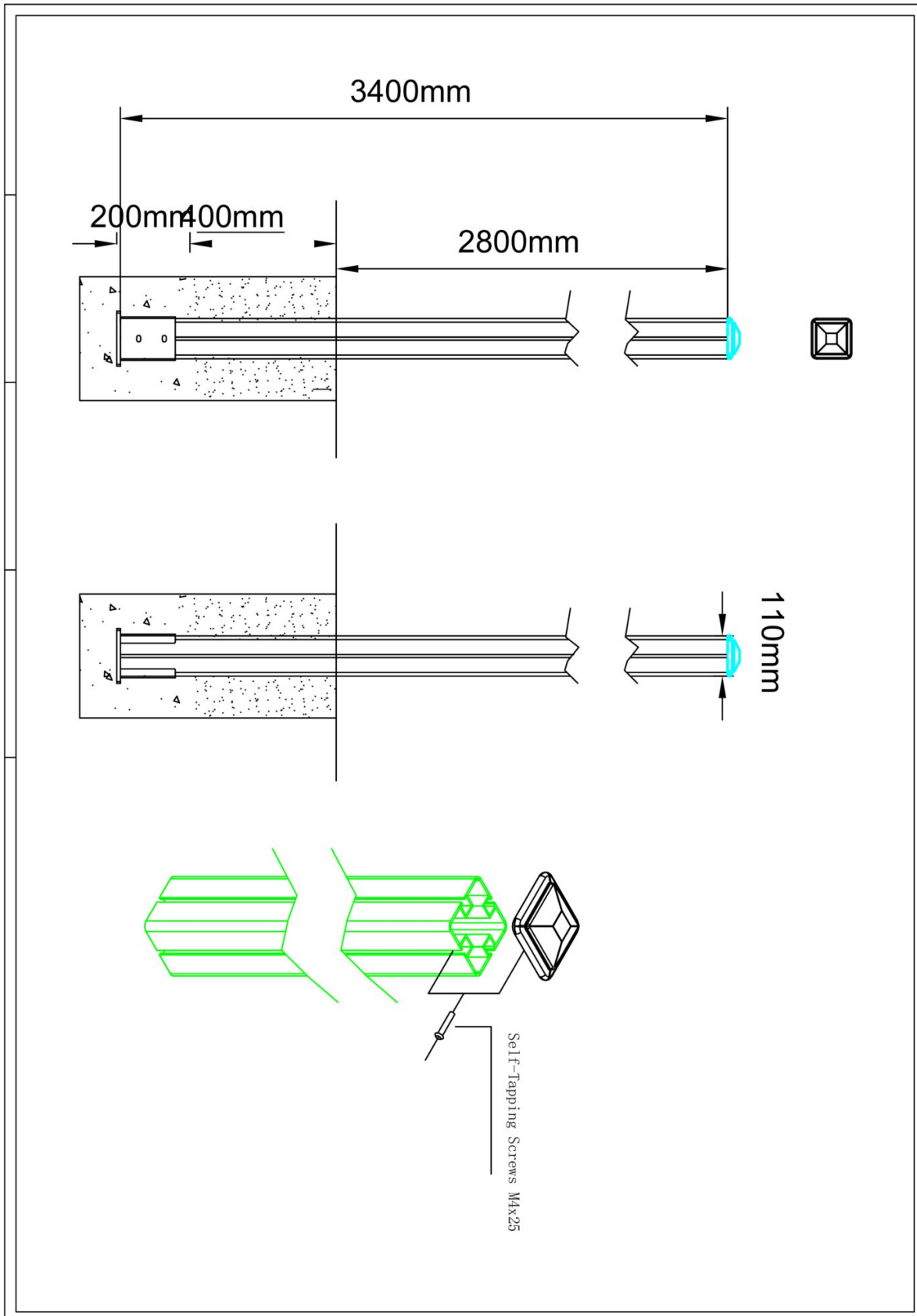
Op de volgende pagina's van dit document vindt u alle individuele onderdelen met bijhorende technische tekeningen en eventuele montage instructies.



Staander 340cm (Nature)

4 STUKS

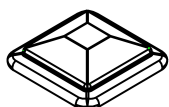

Hoofdafmetingen: 340x10x10cm

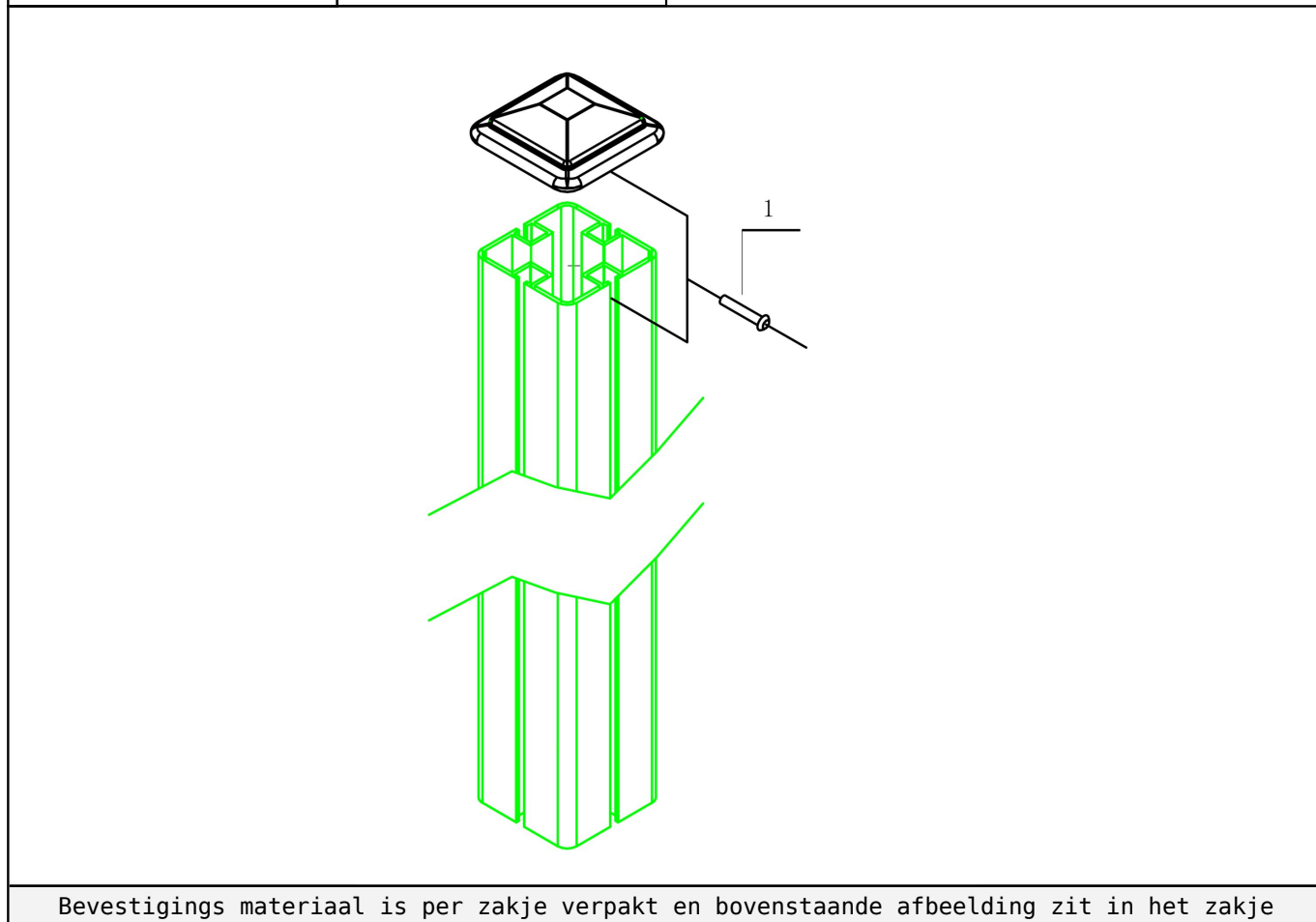


Staander 340cm (Nature)

STAP 1 van 1

Omschrijving: Bevestiging van de paalkap op de staander

1 st. Paalkap (Nature)	2 st. Kruiskop M4x25 Zelftap
	

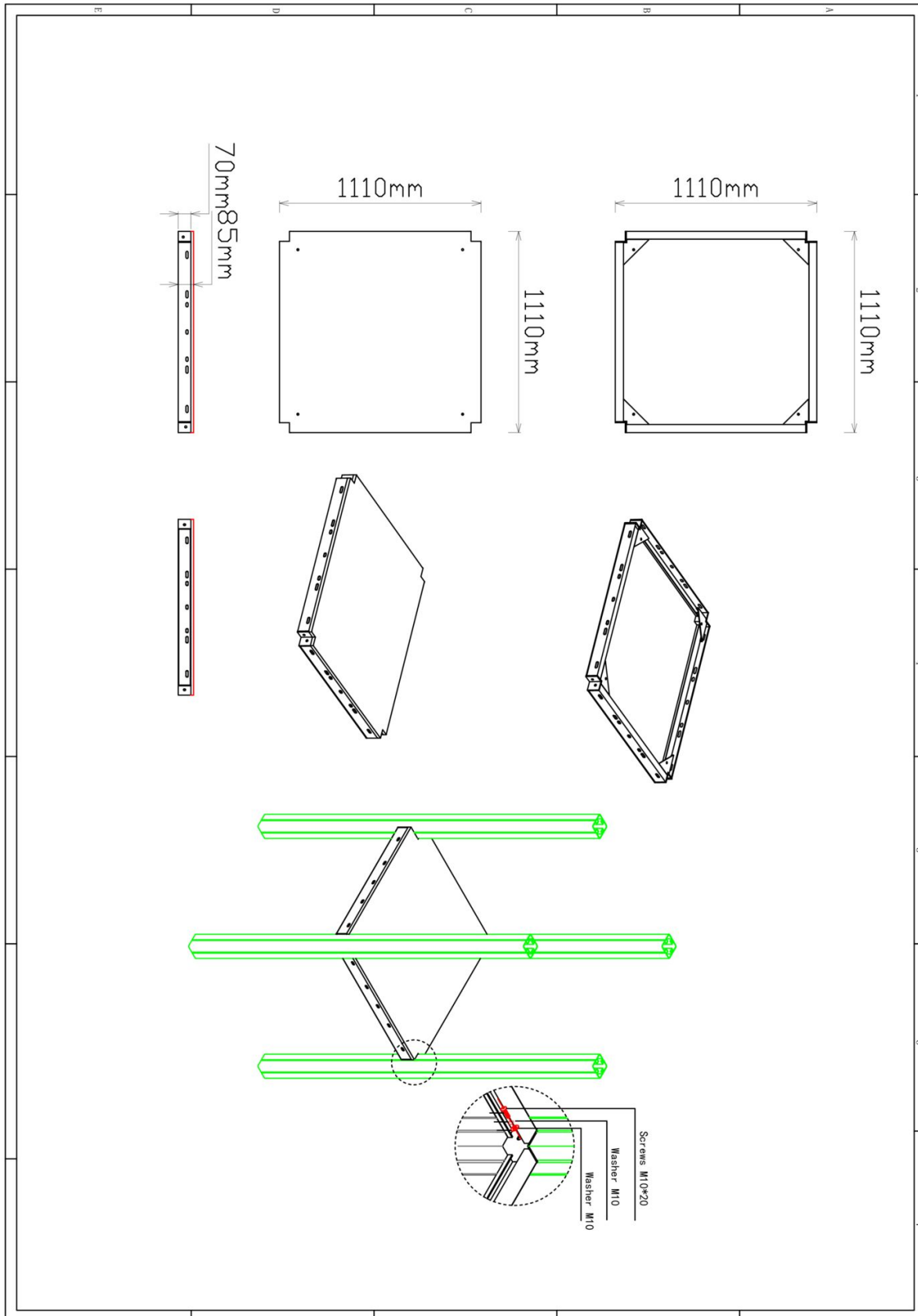




Vloer vierkant (Nature)

1 STUK

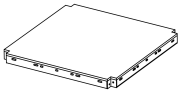
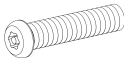
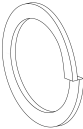

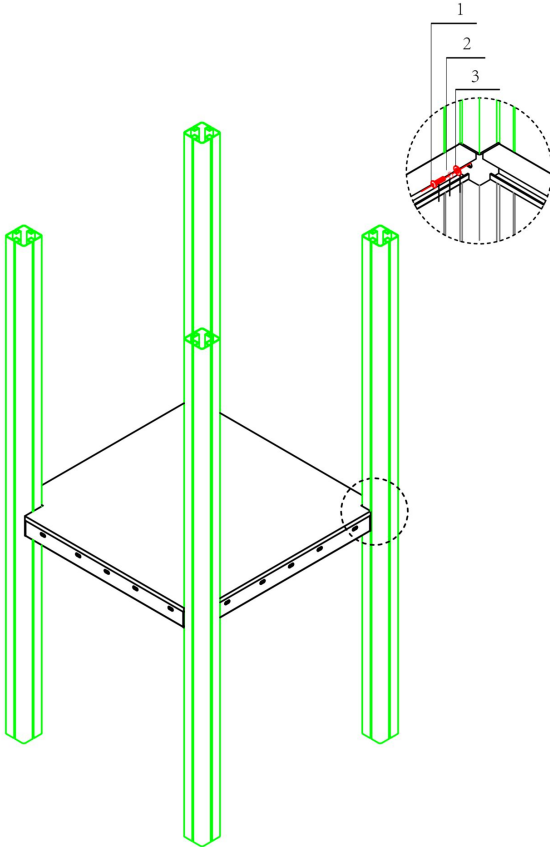
Hoofdafmetingen: 110x110x8.5cm



Vloer vierkant (Nature)

STAP 1 van 1

Omschrijving: Bevestiging tussen de vloer en de standers. In de standers zit een voor gemonteerde bus en daar dient de bout ingedraaid te worden.

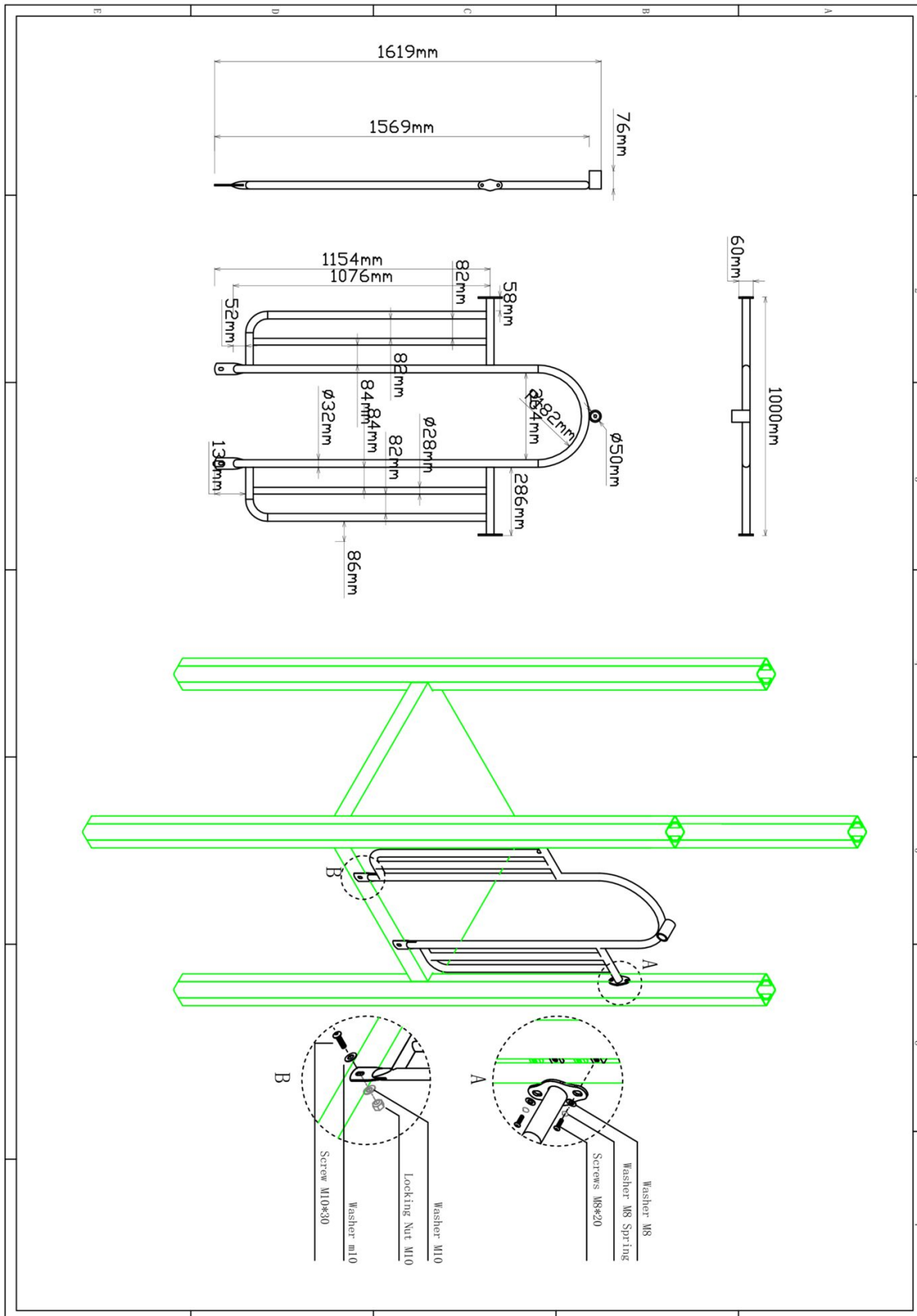
1 st. Vloer vierkant (Nature)	4 st. Torx M10X20	4 st. Veerring M10	4 st. Ring M10 (middel)
			
			
Bevestigings materiaal is per zakje verpakt en bovenstaande afbeelding zit in het zakje			



Hek tbv climbers (Nature)

2 STUKS

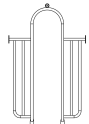
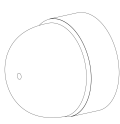
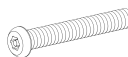


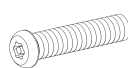
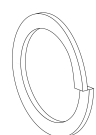

Hoofdafmetingen: 162x100x6cm

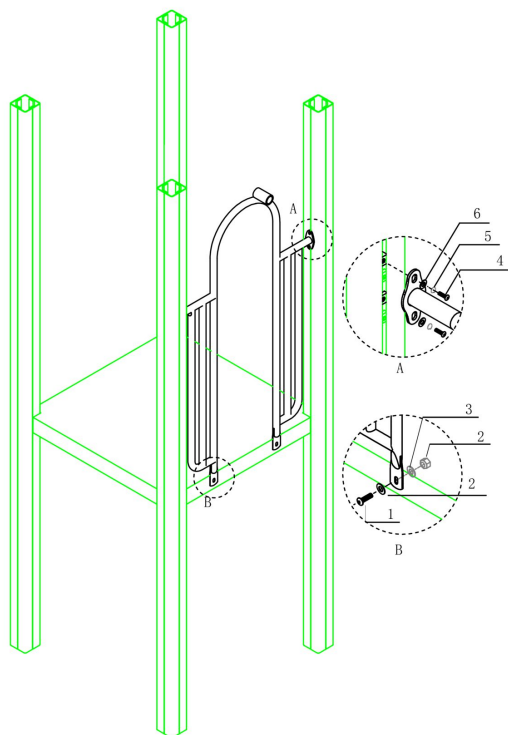


Hek tbv climbers (Nature)

STAP 1 van 1

Omschrijving: Bevestiging tussen het hek en de vloer/staander

1 st. Hek tbv climbers (Nature)	2 st. Afdekdop M10	2 st. Torx M10X30	4 st. Ring M10 (middel)
		① 	② 
2 st. Lock Moer M10	4 st. Torx M8X20	4 st. Veerring M8	4 st. Ring M8 (middel)
③ 	④ 	⑤ 	⑥ 

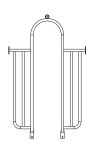
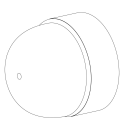
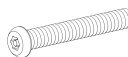

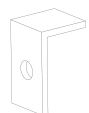

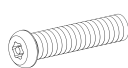
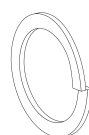



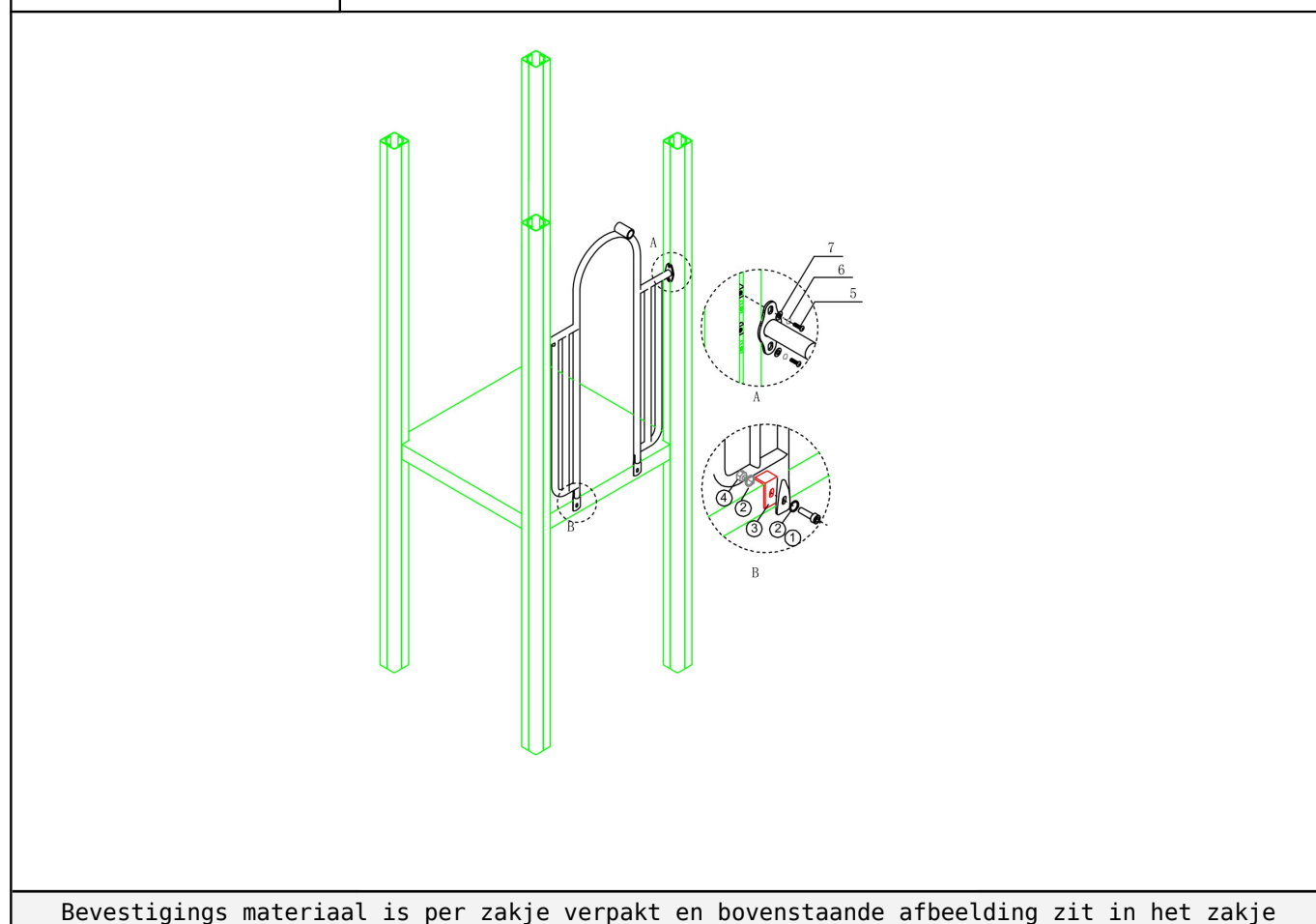
Bevestigings materiaal is per zakje verpakt en bovenstaande afbeelding zit in het zakje

Hek tbv Glijstang (Nature)

STAP 1 van 1

Omschrijving: Bevestiging tussen het hek en de vloer/staander

1 st. Hek tbv climbers (Nature) 	2 st. Afdekdop M10 	2 st. Torx M10X30 1 	4 st. Ring M10 (middel) 2 
2 st. Hoekje 3 	2 st. Lock Moer M10 4 	4 st. Torx M8X20 5 	4 st. Veerring M8 6 
4 st. Ring M8 (middel) 7 			



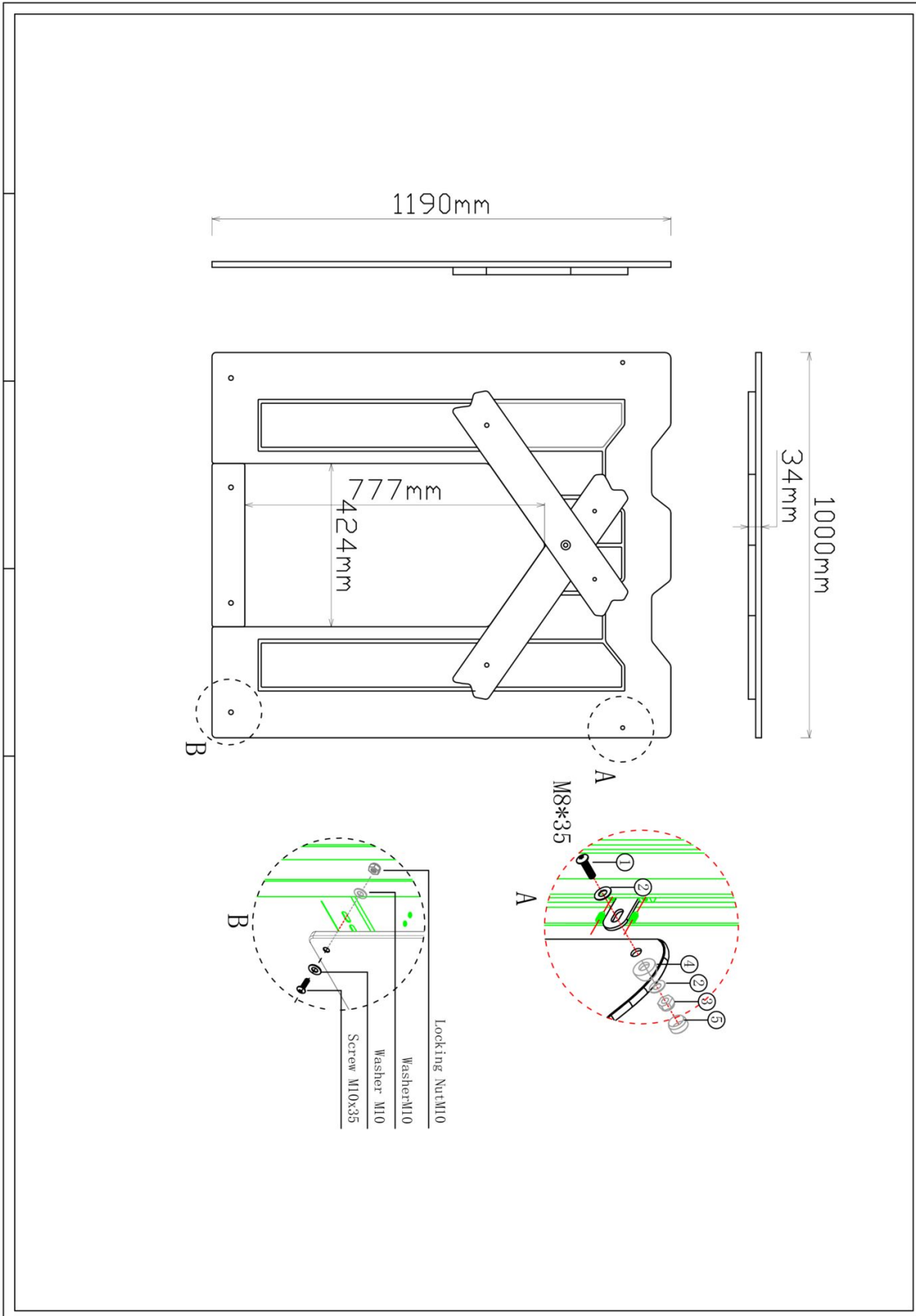
Bevestigings materiaal is per zakje verpakt en bovenstaande afbeelding zit in het zakje



Glijbaanpaneel (nature)

1 STUK

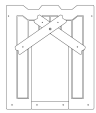
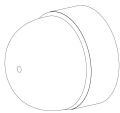
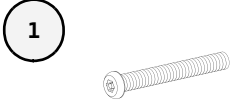
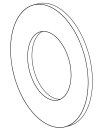
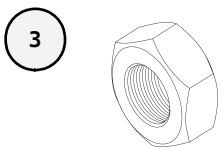
Hoofdafmetingen: 119x100x3.4cm

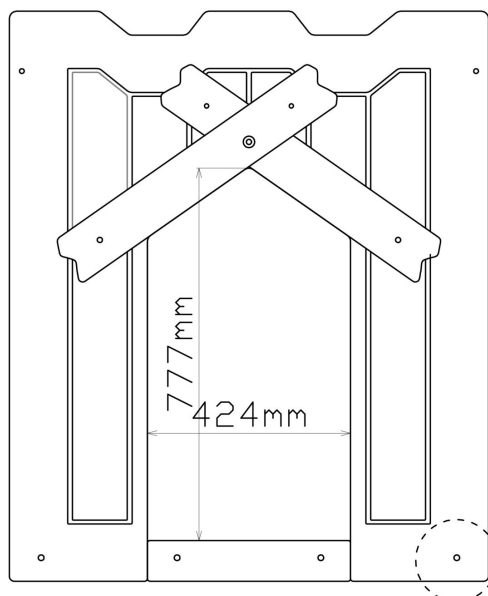
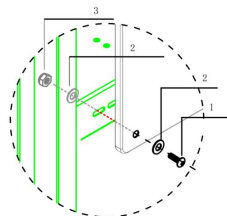


Glijbaanpaneel (nature)

STAP 1 van 2

Omschrijving: Bevestiging tussen de vloer en het paneel

1 st. Glijbaanpaneel (nature)	2 st. Afdekdop M10	2 st. Torx M10X35	4 st. Ring M10 (middel)
			
2 st. Lock Moer M10			
			

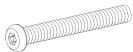






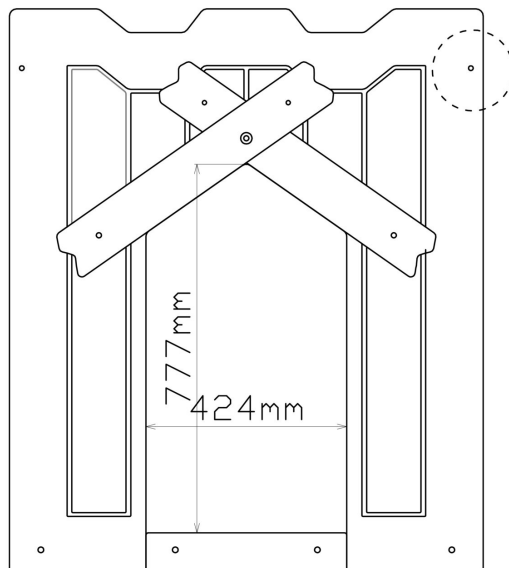
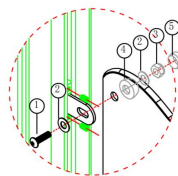
Bevestigings materiaal is per zakje verpakt en bovenstaande afbeelding zit in het zakje

Lock Moer M10

STAP 2 van 2

Omschrijving: Bevestiging tussen de staander en het paneel

2 st. Torx M8X35	4 st. Ring M8 (klein)	2 st. Lock Moer M8
		
2 st. Inslagdop M8	2 st. Inslagdop-2 M8	
		



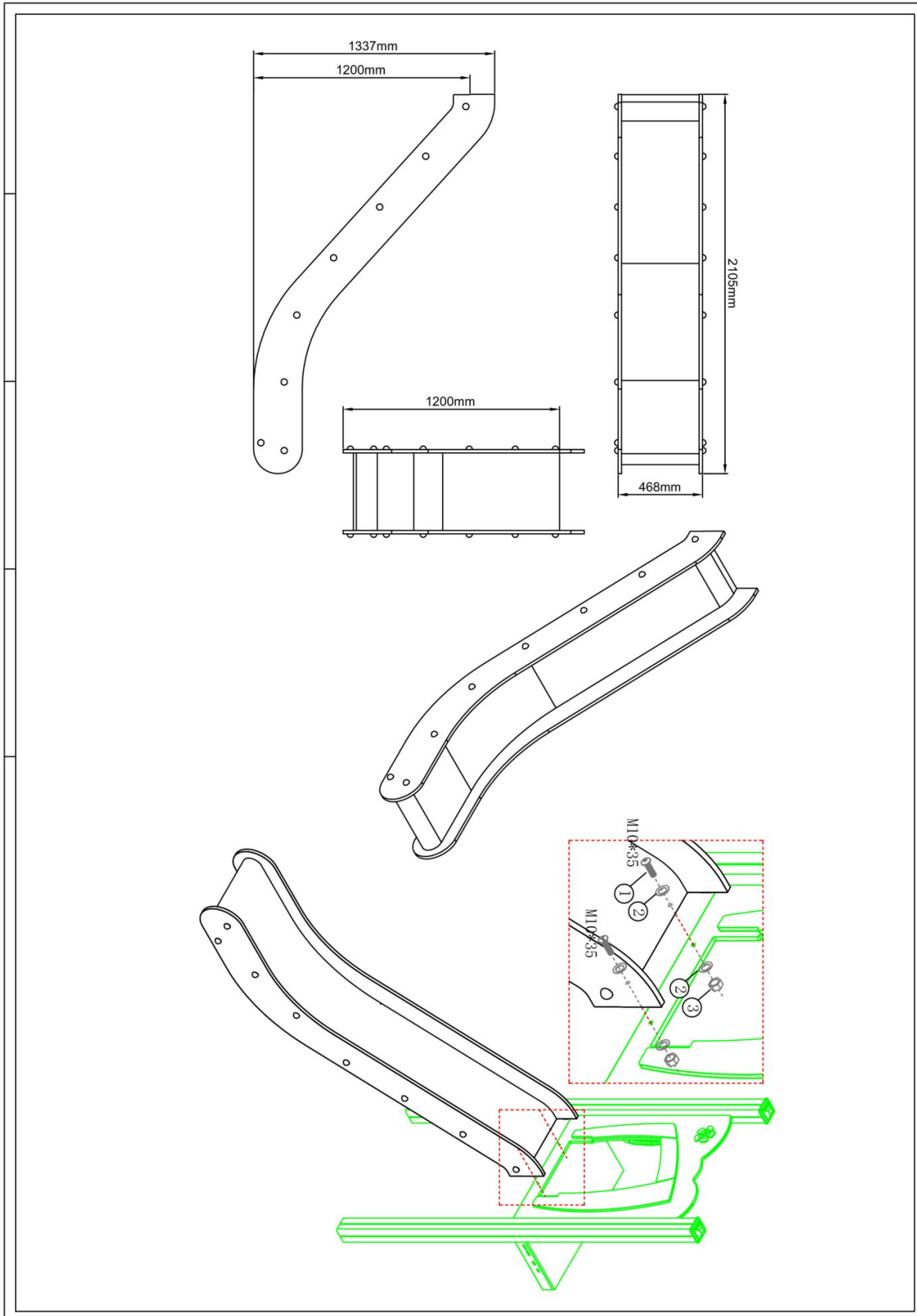
Bevestigings materiaal is per zakje verpakt en bovenstaande afbeelding zit in het zakje



Nature Glijbaan 120cm HPL

1 STUK


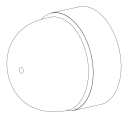
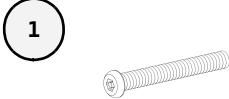
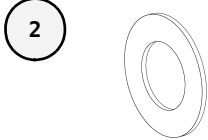
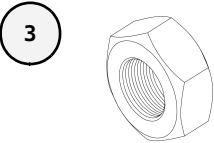
Hoofdafmetingen: 211x134x47 cm

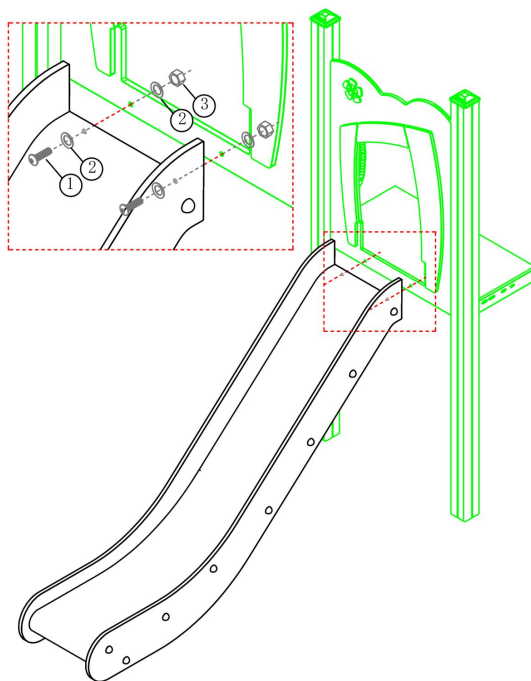


Nature Glijbaan 120cm HPL

STAP 1 van 1

Omschrijving: Bevestiging tussen de glijbaan en de vloer/ het paneel.

1 st. Nature Glijbaan 120cm HPL	2 st. Afdekdop M10	2 st. Torx M10X35	4 st. Ring M10 (middel)
			
2 st. Lock Moer M10			
			

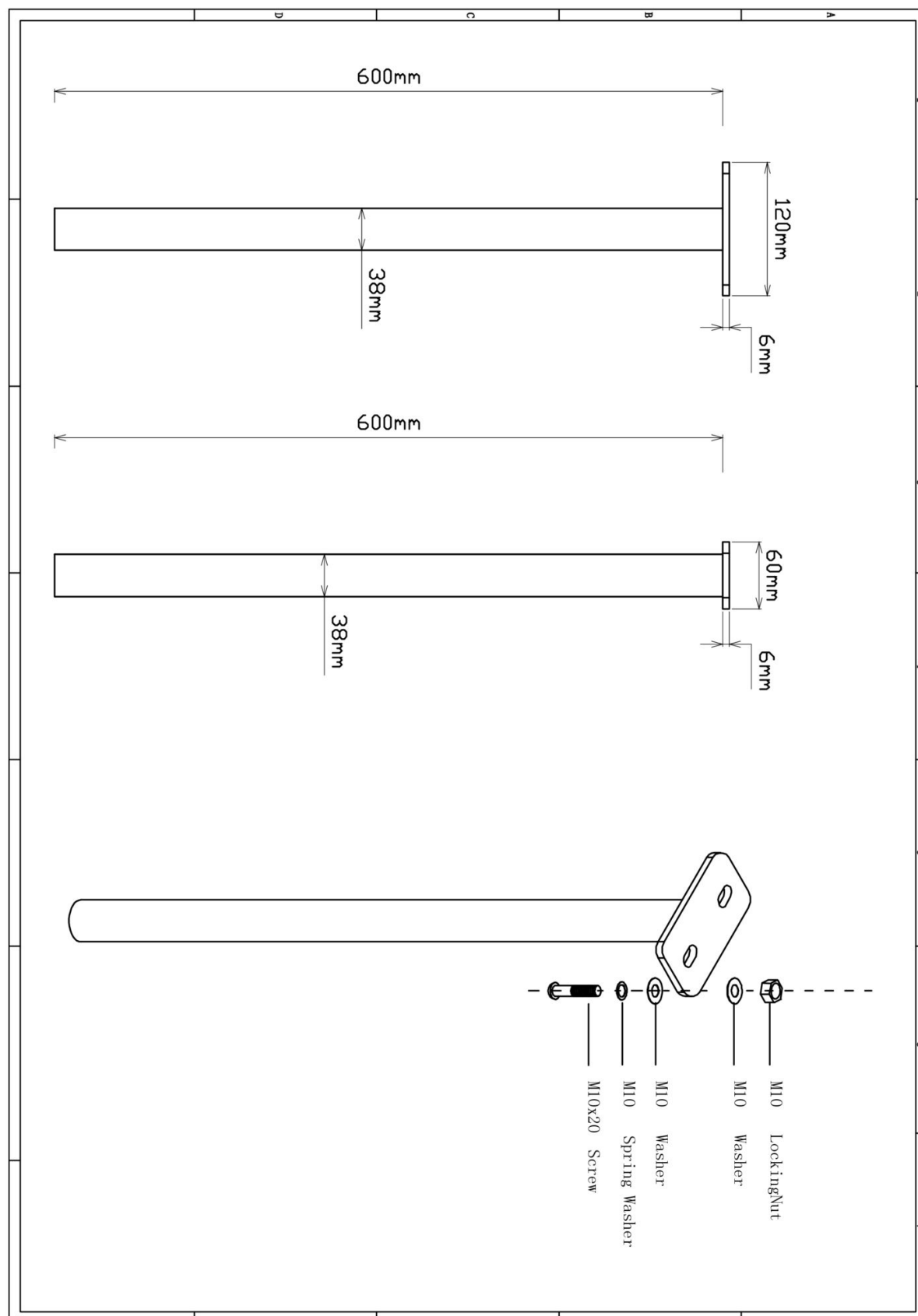


Bevestigings materiaal is per zakje verpakt en bovenstaande afbeelding zit in het zakje

PE glijbaanvoet

2 STUKS

Hoofdafmetingen: 60x12cm

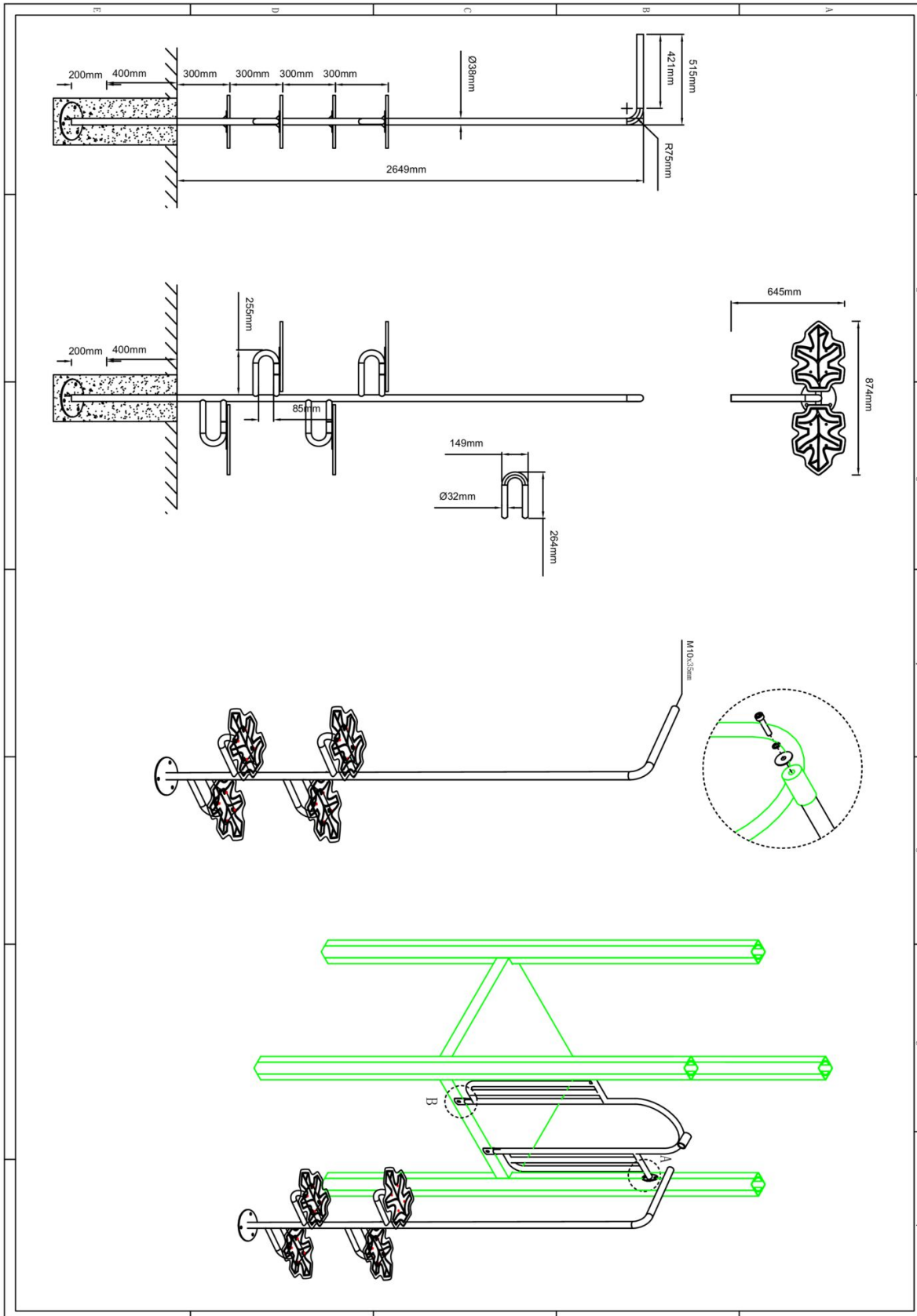




Bladclimber 120cm (Nature)

1 STUK


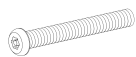
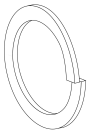
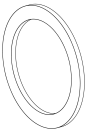
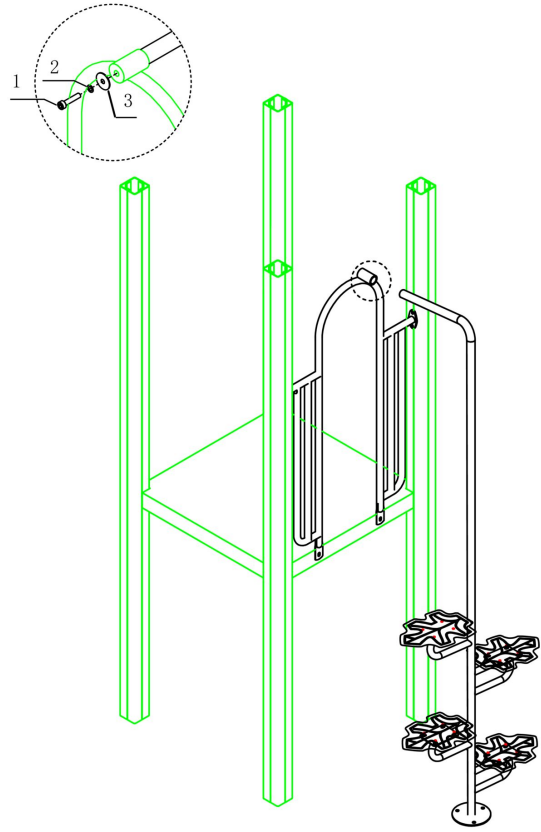
Hoofdafmetingen: 325x87x65cm



Bladclimber 120cm (Nature)

STAP 1 van 1

Omschrijving: Bevestiging tussen de bladclimber en het hek

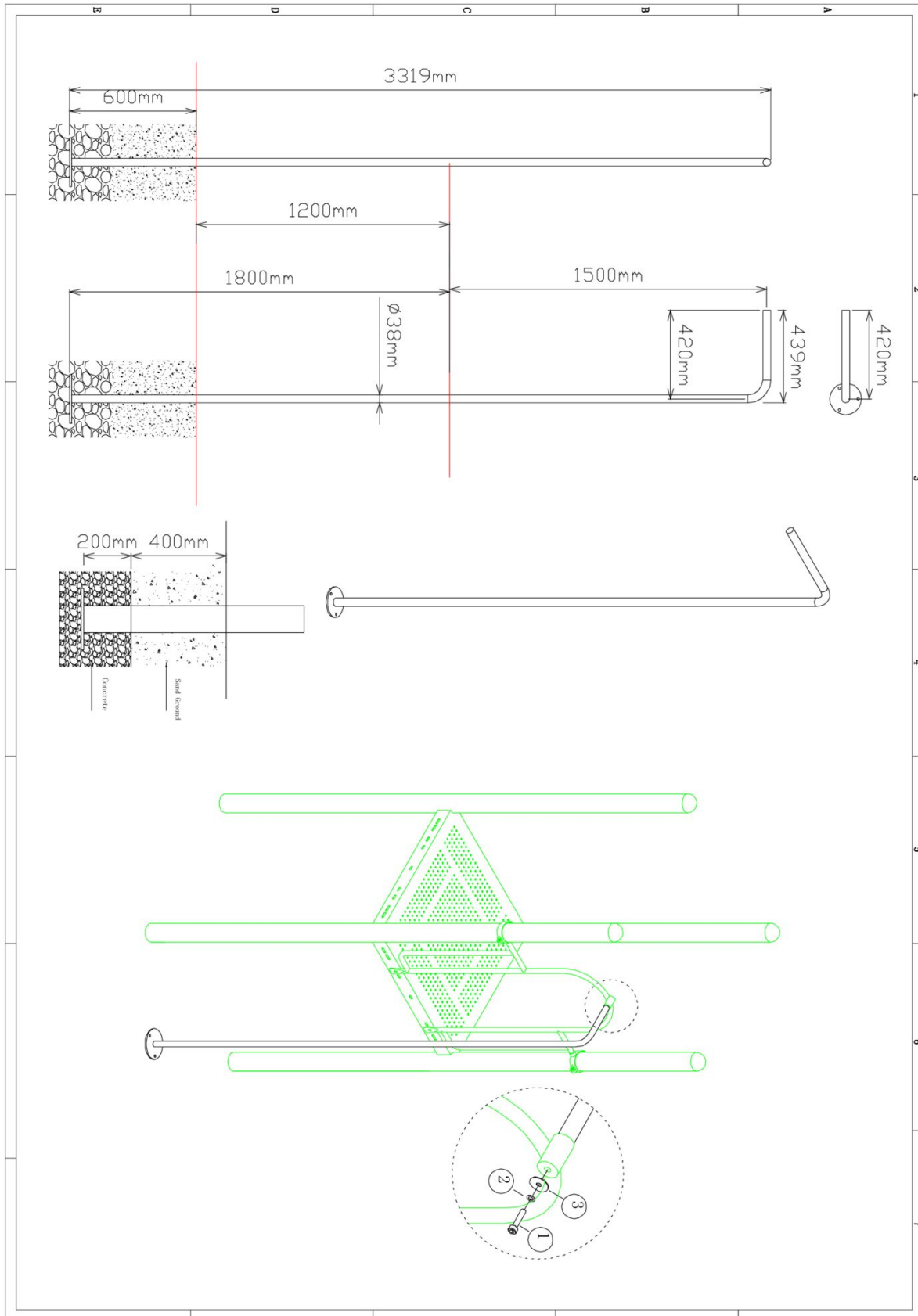
1 st. Bladclimber 120cm (Nature)	1 st. Torx M10X35	1 st. Veerring M10	1 st. Ring M10 (groot)
			
			
Bevestigings materiaal is per zakje verpakt en bovenstaande afbeelding zit in het zakje			



120cm Glijstang

1 STUK


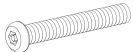
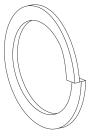
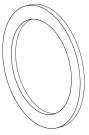
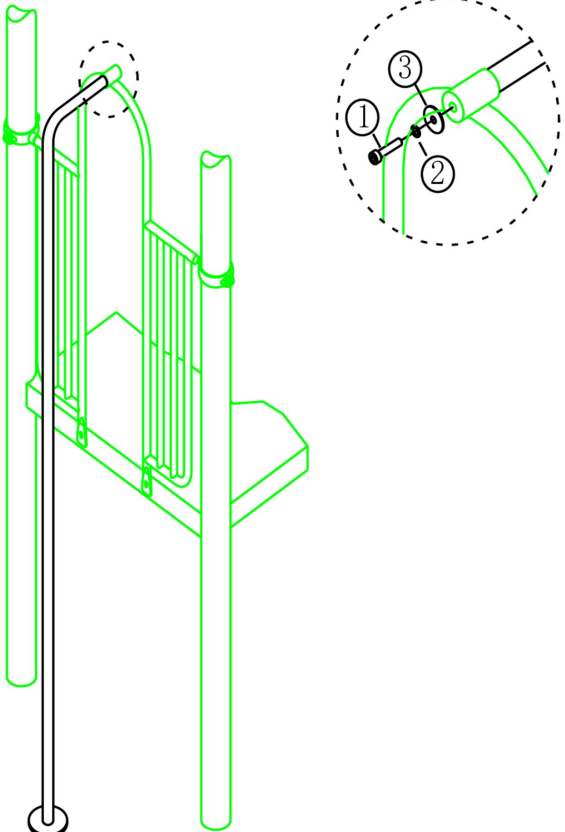
Hoofdafmetingen: 332x42



120cm Glijstang

STAP 1 van 1

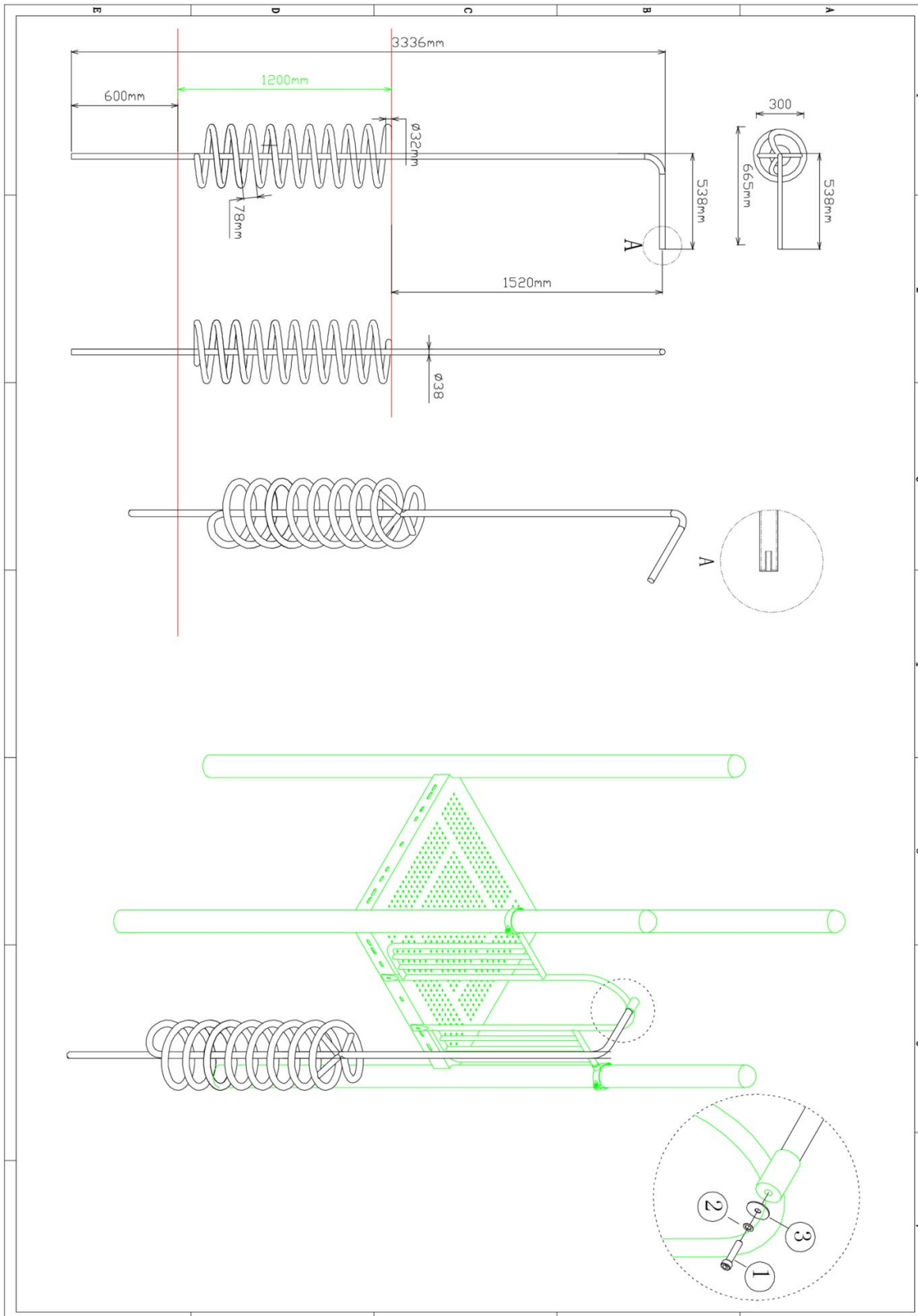
Omschrijving: Bevestiging tussen de glijstang en het hek

1 st. 120cm Glijstang	1 st. Torx M10X30	1 st. Veerring M10	1 st. Ring M10 (groot)
			
			
Bevestigings materiaal is per zakje verpakt en bovenstaande afbeelding zit in het zakje			

120cm Curly climber

1 STUK


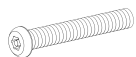
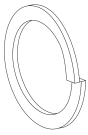

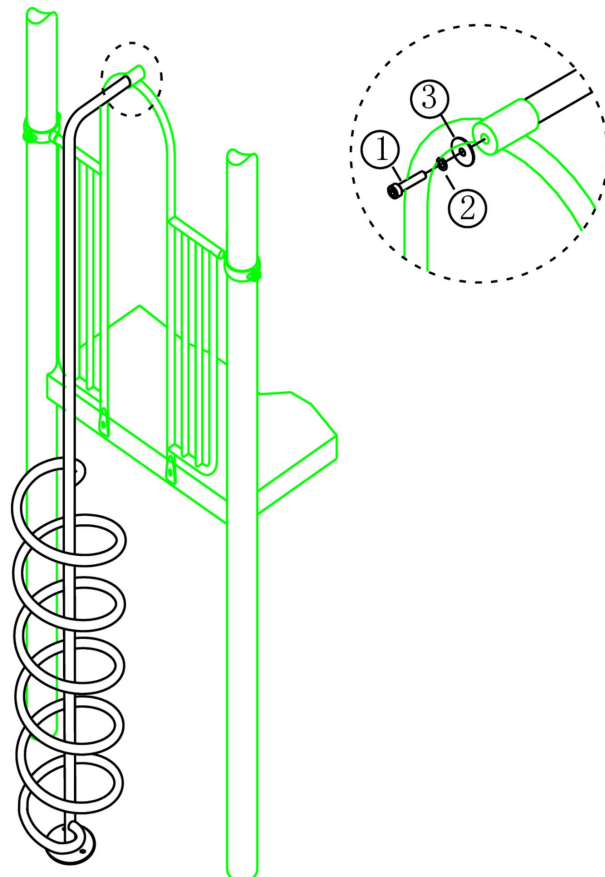
Hoofdafmetingen: 336x67cm



120cm Curly climber

STAP 1 van 1

Omschrijving: Bevestiging tussen Curly climber en hek

1 st. 120cm Curly climber	1 st. Torx M10X30	1 st. Veerring M10	1 st. Ring M10 (middel)
			
			
Bevestigings materiaal is per zakje verpakt en bovenstaande afbeelding zit in het zakje			