



# TnT speeltoestellen

## Montagehandleiding C-521



---

Toestel typenummer	<b>C-521</b>
Datum montagehandleiding	<b>19/03/2025</b>
Versienummer montagehandleiding	<b>2.0</b>

---

Beste klant van TnT Speeltoestellen,

Wij danken u voor het aanschaffen en installeren van een speeltoestel van TnT Speeltoestellen. Wij waarderen het vertrouwen dat u in ons bedrijf heeft geplaatst en streven ernaar om uw vertrouwen meer dan waar te maken!

Dit is uw TnT speeltoestellen montagehandleiding.

Wij hebben deze handleiding specifiek voor het product ontworpen, waarop eveneens de toe te passen onderdelen zijn genoemd.

Ook vindt u het grondplan met de benodigde valruimte volgens norm NEN-EN1176-1 : 2017.

Bewaart u dit document bij uw logboek. Nogmaals willen wij u bedanken voor de aankoop van dit speeltoestel. Wij zien uit naar uw volgende speelproject.

Met vriendelijke groet, TnT Speeltoestellen



## Inhoudsopgave

Aanzichten 3D .....	3
Onderdelenlijst .....	4
Veiligheidsruimtes .....	6
Aanzichten 2D .....	7
Plattegrond palenplan .....	8
Onderdeel handleidingen .....	9
<i>Staander 560cm voor dak</i> .....	10
<i>Staander 540cm</i> .....	11
<i>Driehoeksvloer 116,5×116,5×116,5cm</i> .....	13
<i>30cm tussenstap vierkante vloer</i> .....	16
<i>Zeskant Schaduw dak</i> .....	18
<i>Touwtube C-tunnel 150cm</i> .....	21
<i>Balustrade metaal</i> .....	23
<i>Handgrepen per 2 stuks</i> .....	25
<i>Tandwielen paneel kunststof</i> .....	27
<i>Olifant paneel kunststof</i> .....	29
<i>Ster paneel kunststof</i> .....	31
<i>Ballen paneel kunststof</i> .....	33
<i>Zandloper paneel kunststof</i> .....	35
<i>Raam paneel kunststof (bol)</i> .....	37
<i>X0 paneel kunststof (op vloer)</i> .....	39
<i>Extra paneel</i> .....	41
<i>90cm trap</i> .....	43
<i>90cm trapleuning (per 2 stuks)</i> .....	45
<i>Kruipbuis paneel</i> .....	47
<i>Tube glijbaan 60cm deel recht</i> .....	49
<i>Tube glijbaan 30 graden bocht</i> .....	51
<i>Tube glijbaan 30 graden bocht transparant</i> .....	53
<i>Tube Glijbaan 90 graden bocht</i> .....	55
<i>Tube Glijbaan 90 graden bocht (Transparant)</i> .....	57
<i>Tube Glijbaan exit deel 1</i> .....	59
<i>Tube Glijbaan exit deel 2</i> .....	61
<i>Tube Glijbaan exit deel 3</i> .....	63
<i>PE Plaat tubeglijbaan</i> .....	65
<i>Tube glijbaanvoet 258cm</i> .....	67
<i>Tube glijbaanvoet 208cm</i> .....	69
<i>Tube glijbaanvoet 158cm</i> .....	71
<i>Tube glijbaanvoet 108cm</i> .....	73
<i>Dubbele voet tube glijbaan</i> .....	75

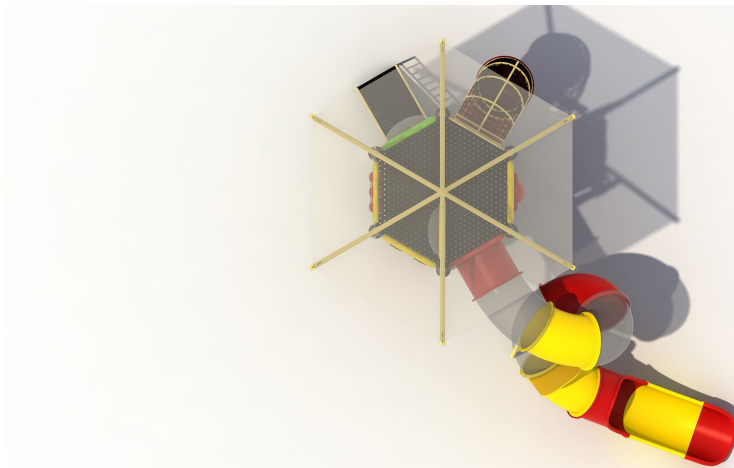
## Aanzichten 3D



Aanzicht 1

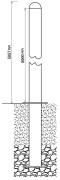

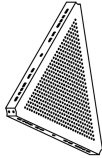
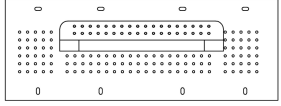


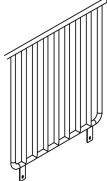
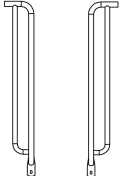


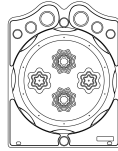
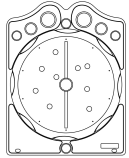
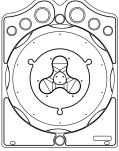
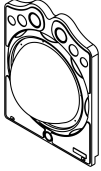
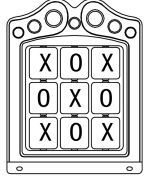
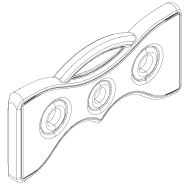
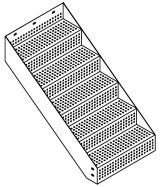

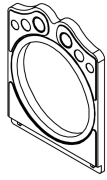
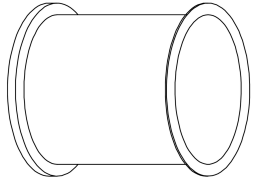


Aanzicht 2


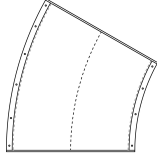

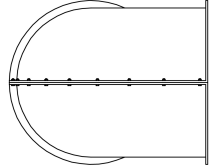



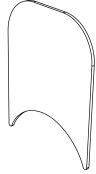
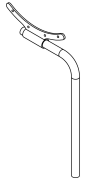
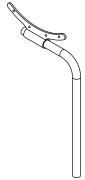
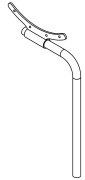
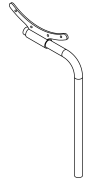
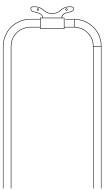


Aanzicht 3

## Onderdelenlijst

<b>6 st. Staander 560cm voor dak</b> 560x11.4cm 	<b>1 st. Staander 540cm</b> 540x11,5cm 	<b>12 st. Driehoeksvloer 116,5x116,5x116,5cm</b> 117x117x117cm 	<b>9 st. 30cm tussenstap vierkante vloer</b> 98x37x18cm 
<b>1 st. Zeskant Schaduw dak</b> 400x349x117cm 	<b>1 st. Touwtube C-tunnel 150cm</b> 287x128x101cm 	<b>1 st. Balustrade metaal</b> 105x101cm 	<b>1 st. Handgrepen per 2 stuks</b> 107x18cm 
<b>1 st. Tandwielen paneel kunststof</b> 121x101x11cm 	<b>1 st. Olifant paneel kunststof</b> 123x96x28cm 	<b>1 st. Ster paneel kunststof</b> 121x101x11cm 	<b>1 st. Ballen paneel kunststof</b> 121x101x11cm 
<b>1 st. Zandloper paneel kunststof</b> 121x101x22cm 	<b>1 st. Raam paneel kunststof (bol)</b> 121x101x35cm 	<b>1 st. X0 paneel kunststof (op vloer)</b> 121x101x20cm 	<b>6 st. Extra paneel</b> 94x47x8cm 
<b>1 st. 90cm trap</b> 135x64x19cm 	<b>1 st. 90cm trapeuning (per 2 stuks)</b> 248x104xcm 	<b>1 st. Kruipbuis paneel</b> 121x94cm 	<b>1 st. Tube glijbaan 60cm deel recht</b> Ø85x60 cm 



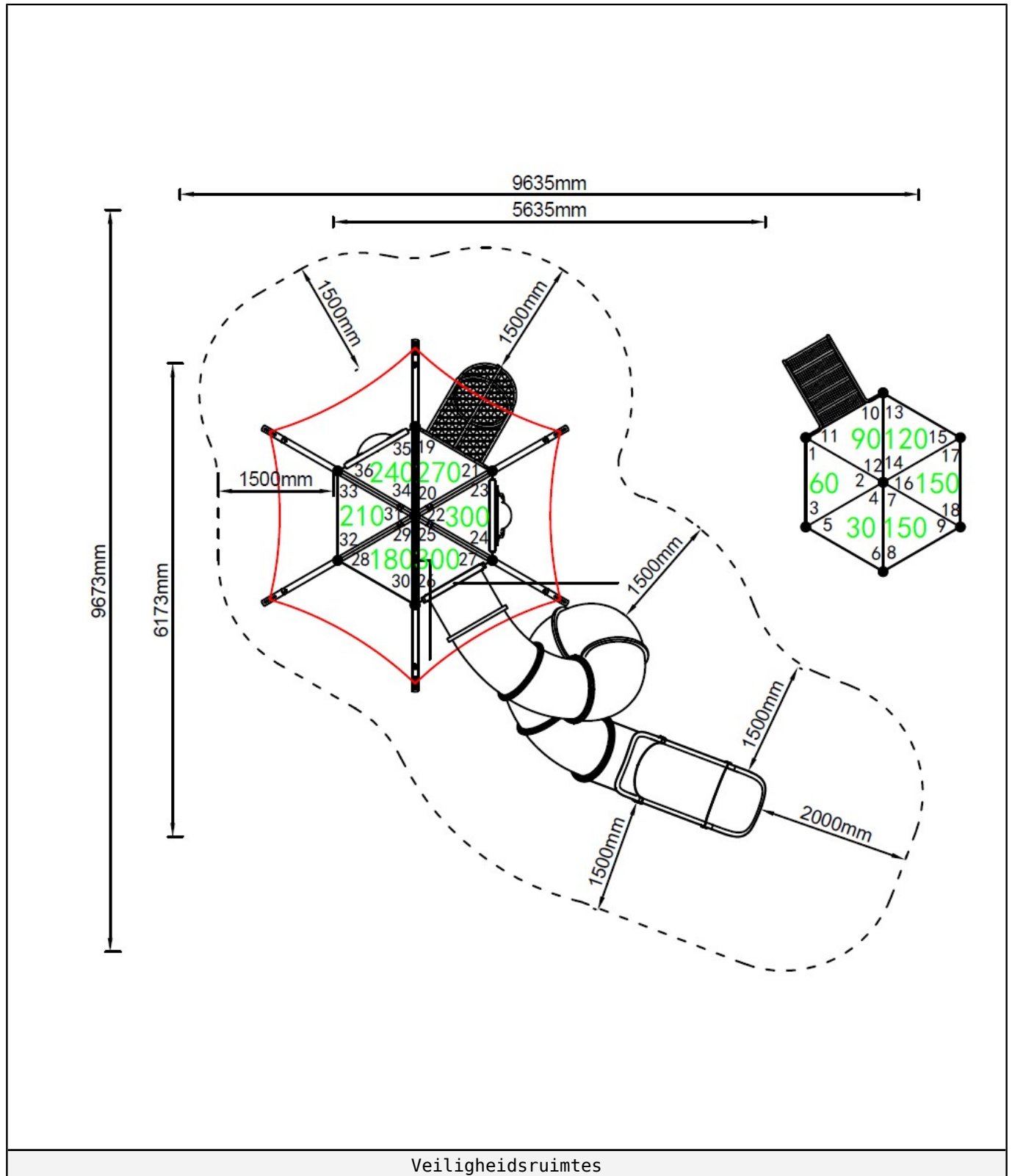
<b>2 st. Tube glijbaan 30 graden bocht</b> 106x103x90 cm 	<b>1 st. Tube glijbaan 30 graden bocht transparant</b> 101x100x85 cm 	<b>1 st. Tube Glijbaan 90 graden bocht</b> 100x106x88 cm 	<b>2 st. Tube Glijbaan 90 graden bocht (Transparant)</b> 100x106x88 cm 
<b>1 st. Tube Glijbaan exit deel 1</b> 100x91x91cm 	<b>1 st. Tube Glijbaan exit deel 2</b> 113x91x73cm 	<b>1 st. Tube Glijbaan exit deel 3</b> 91x62x76cm 	<b>1 st. PE Plaat tubeglijbaan</b> 93x77x2cm 
<b>1 st. Tube glijbaanvoet 258cm</b> 332x89x18cm 	<b>1 st. Tube glijbaanvoet 208cm</b> 282x89x18cm 	<b>1 st. Tube glijbaanvoet 158cm</b> 232x89x18cm 	<b>1 st. Tube glijbaanvoet 108cm</b> 182x89x18cm 
<b>1 st. Dubbele voet tube glijbaan</b> 110x70x5 cm 			



# Veiligheidsruimtes

Geachte klant,

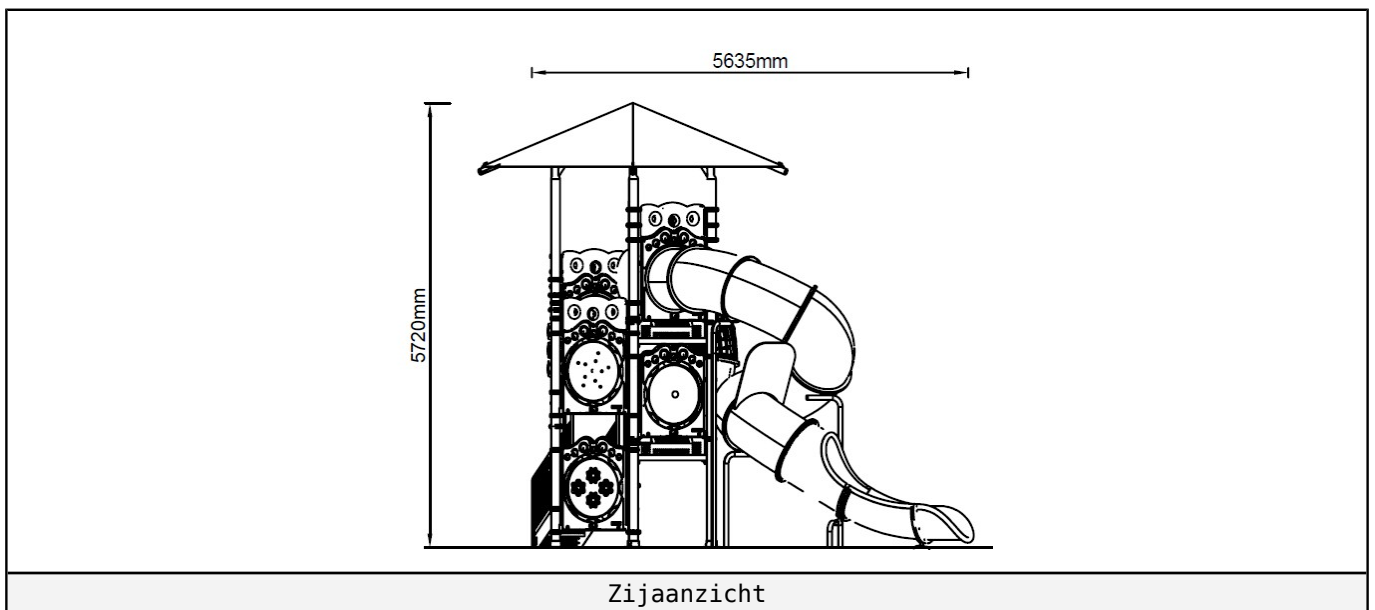
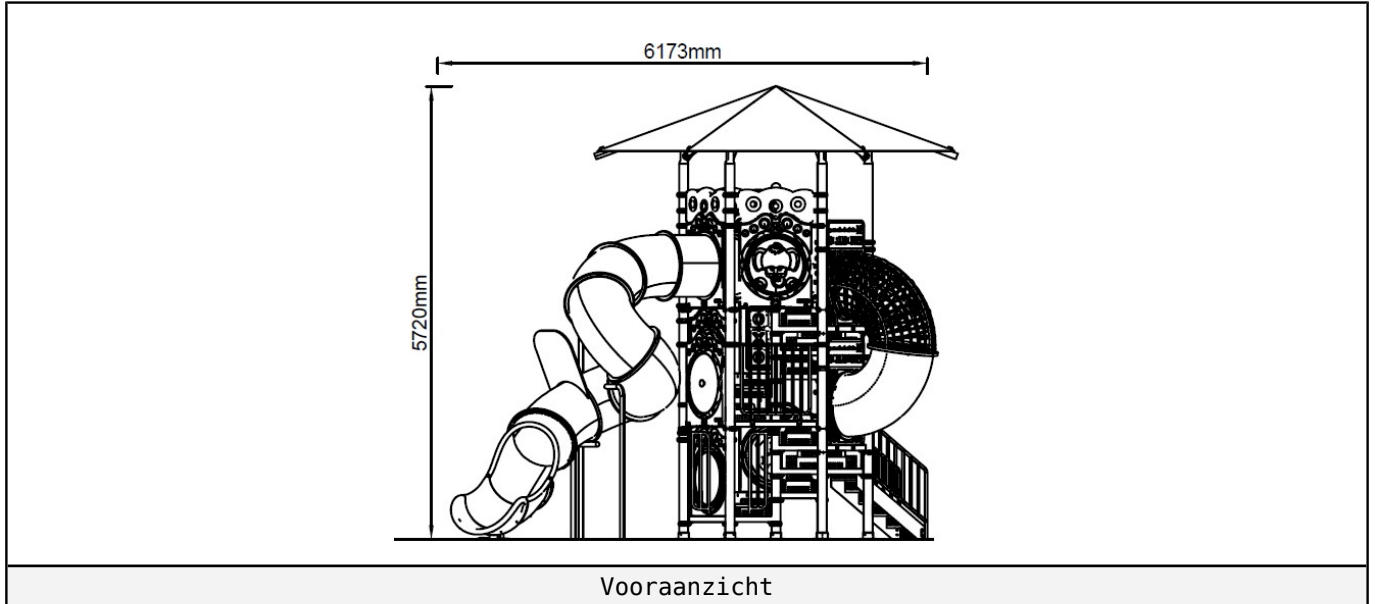
Zorg er altijd voor dat alle veiligheids ruimtes zoals aangegeven in ieder geval gehaald worden, dit zijn de minimale vereiste ruimtes voor een veilig gebruik van het speeltoestel.



Veiligheidsruimtes

## Aanzichten 2D

Hier vindt u de beschikbare aanzichtstekeningen.





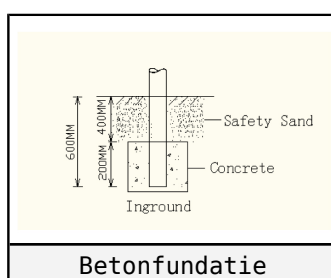
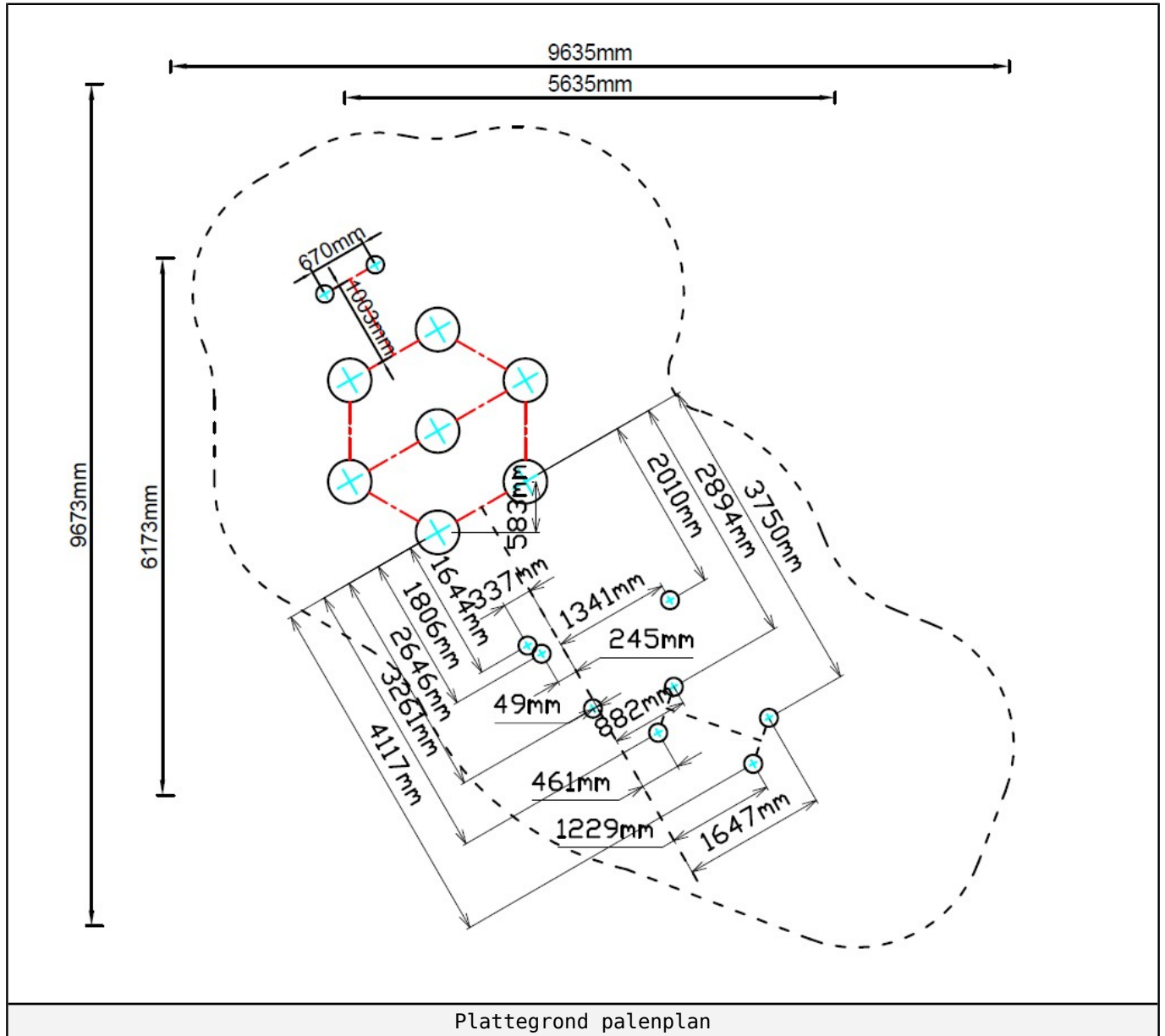
# Plattegrond palenplan

U kunt van deze tekening niet afmeten!

Voor de betonfundatie heeft u 50 kg snelbeton per staander nodig.

Voor de overige onderdelen (Glijbaan voeten, Trap) 25 kg snelbeton.

Houdt u er rekening mee dat de betonfundatie minimaal 400mm onder het maaiveld blijft, zoals op de tekening afgebeeld.





---

## Onderdeel handleidingen

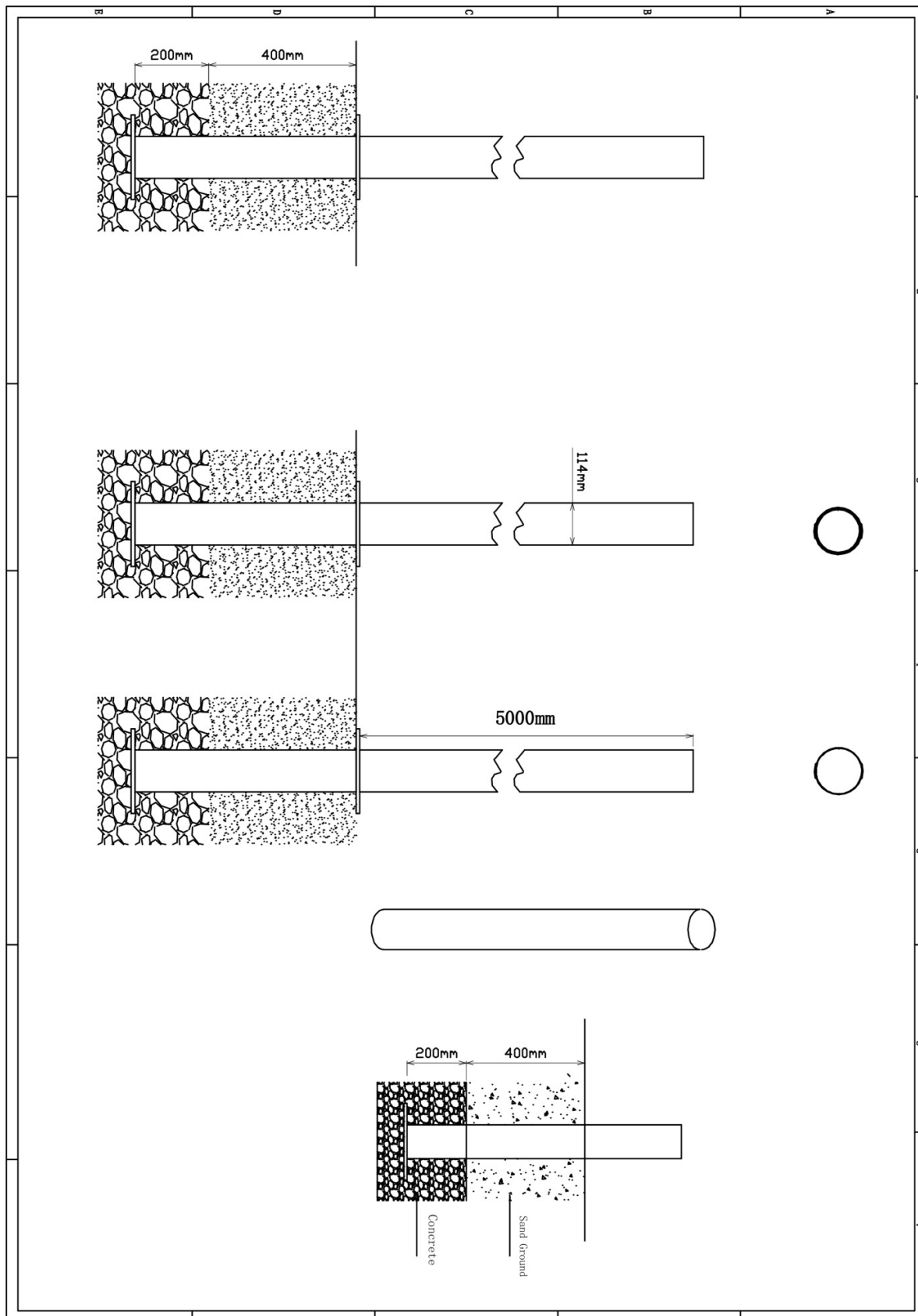
Op de volgende pagina's van dit document vindt u alle individuele onderdelen met bijhorende technische tekeningen en eventuele montage instructies.



### Staander 560cm voor dak

6 STUKS

Hoofdafmetingen: 560x11.4cm

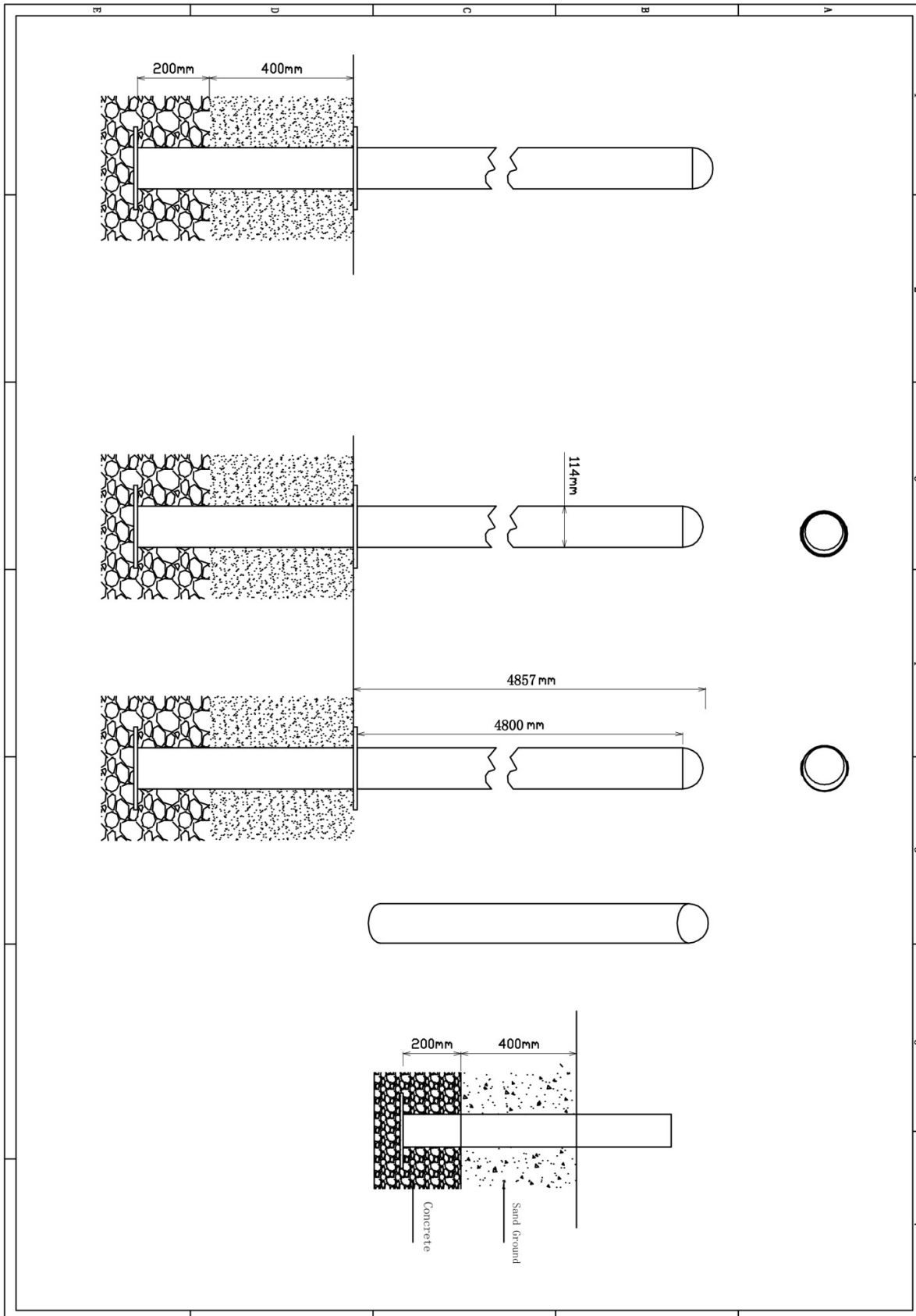




# Staander 540cm

1 STUK

Hoofdafmetingen: 540x11,5cm




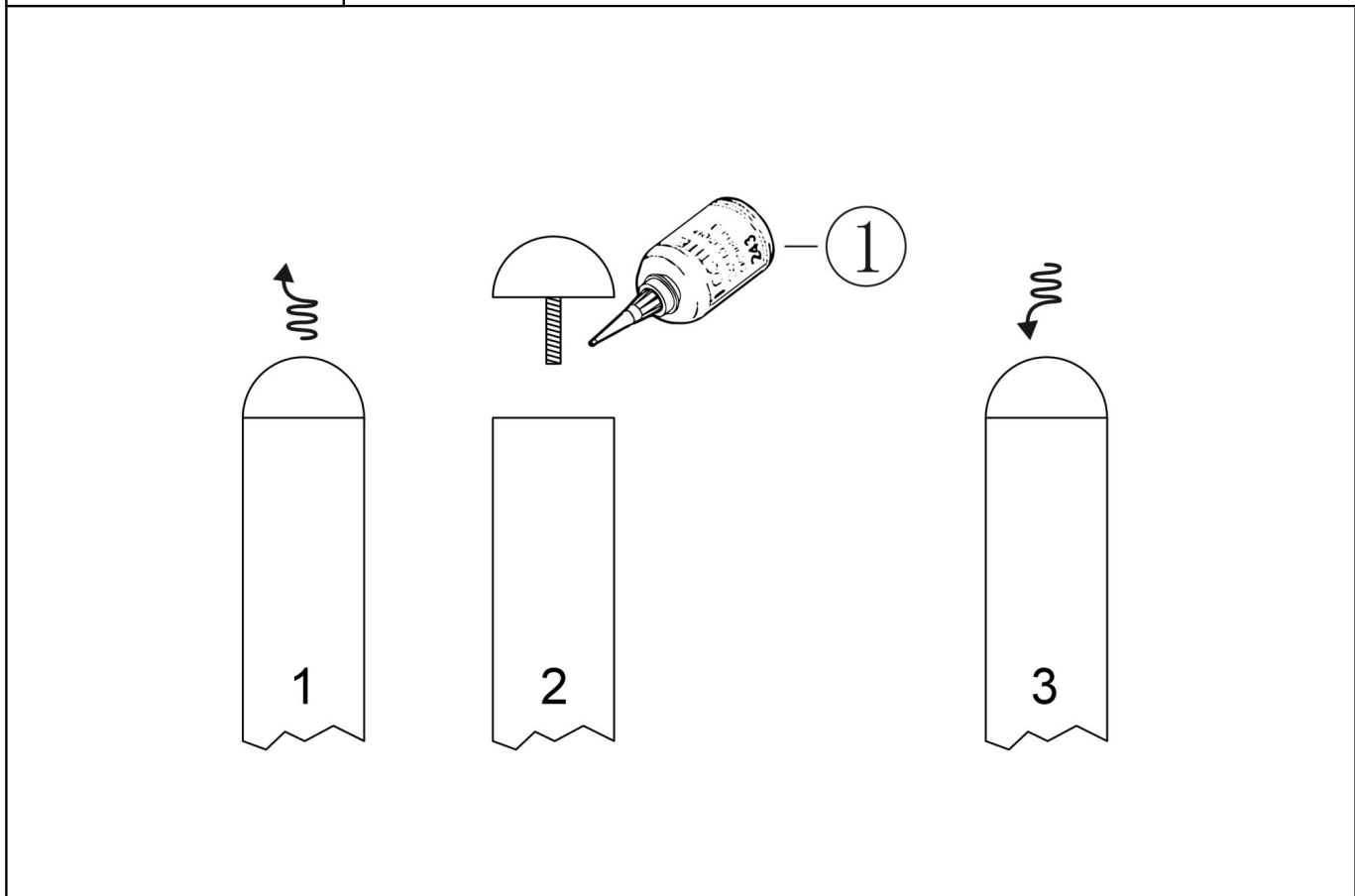
### Staander 540cm

STAP 1 van 1

Omschrijving: Paalkap losdraaien en opnieuw bevestigen met loctite op het draadeind

1 st. Loctite

1 



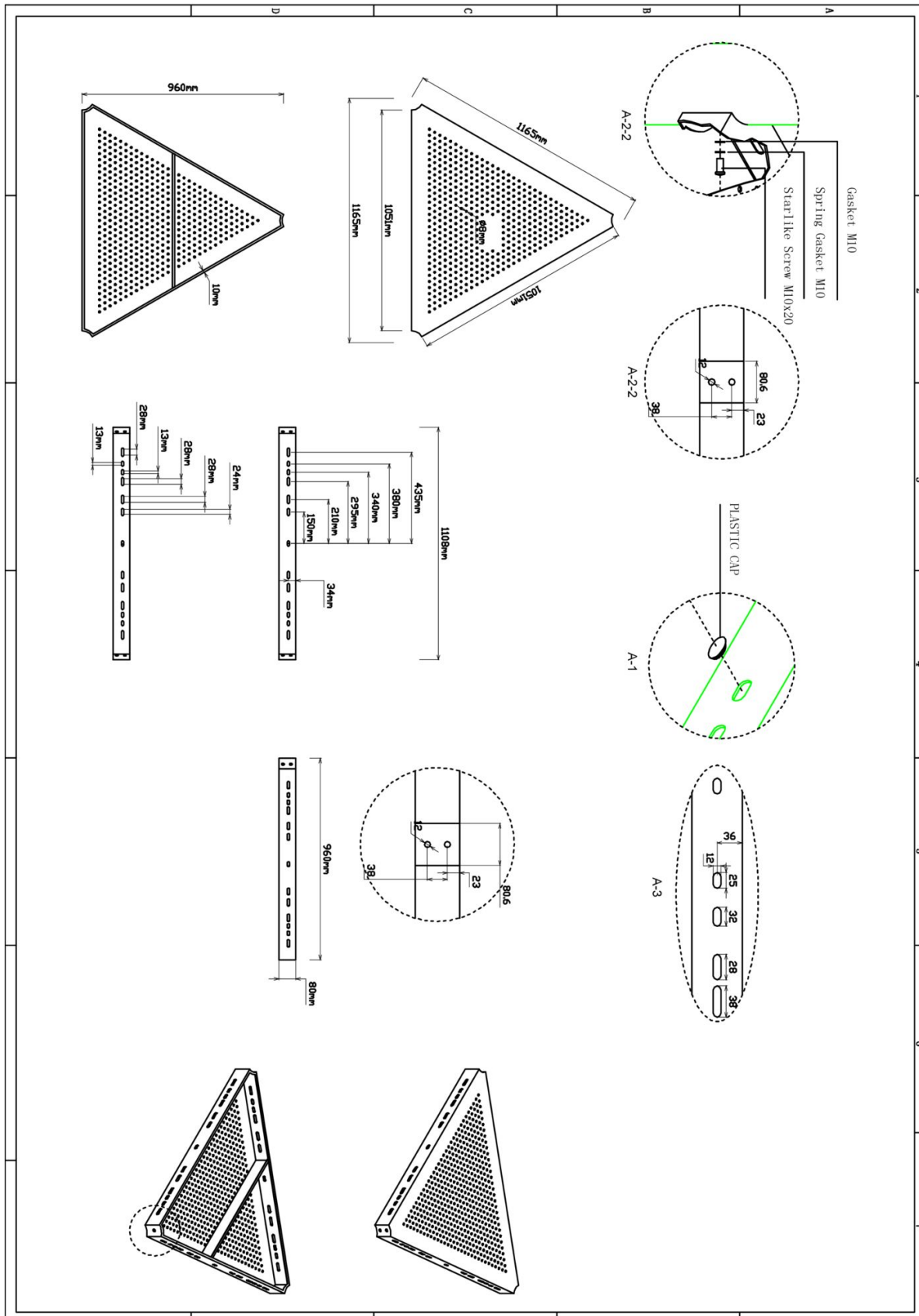
Bevestigings materiaal is per zakje verpakt en bovenstaande afbeelding zit in het zakje



## Driehoeksvloer 116,5x116,5x116,5cm

12 STUKS

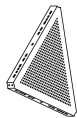
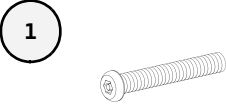
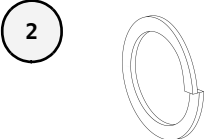

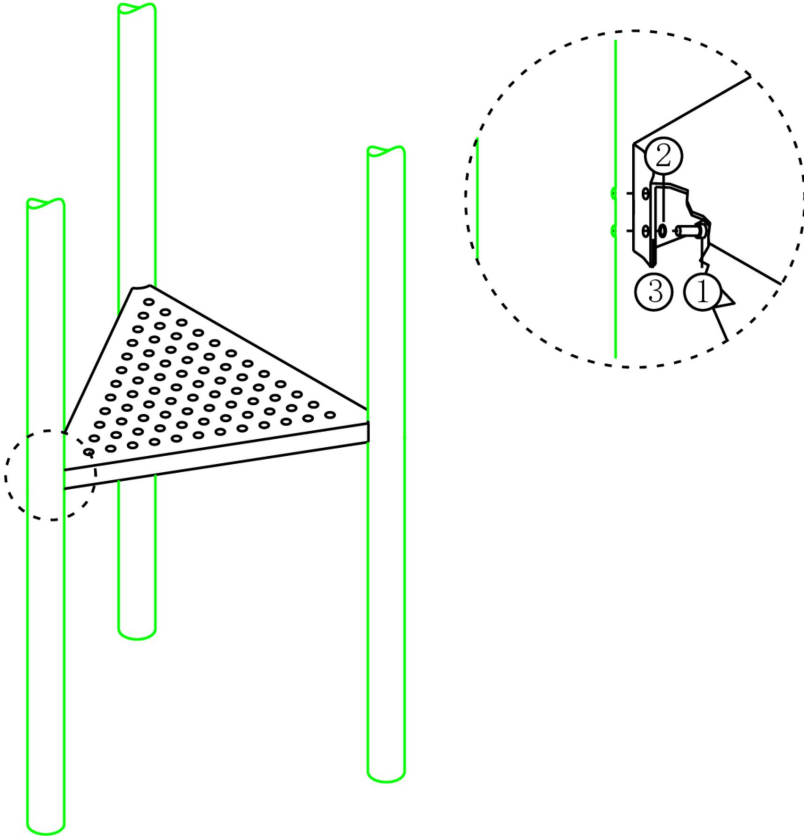
Hoofdafmetingen: 117x117x117cm



## Driehoeksvloer 116,5×116,5×116,5cm

STAP 1 van 2



**Omschrijving:** Bevestiging tussen de vloer en staander

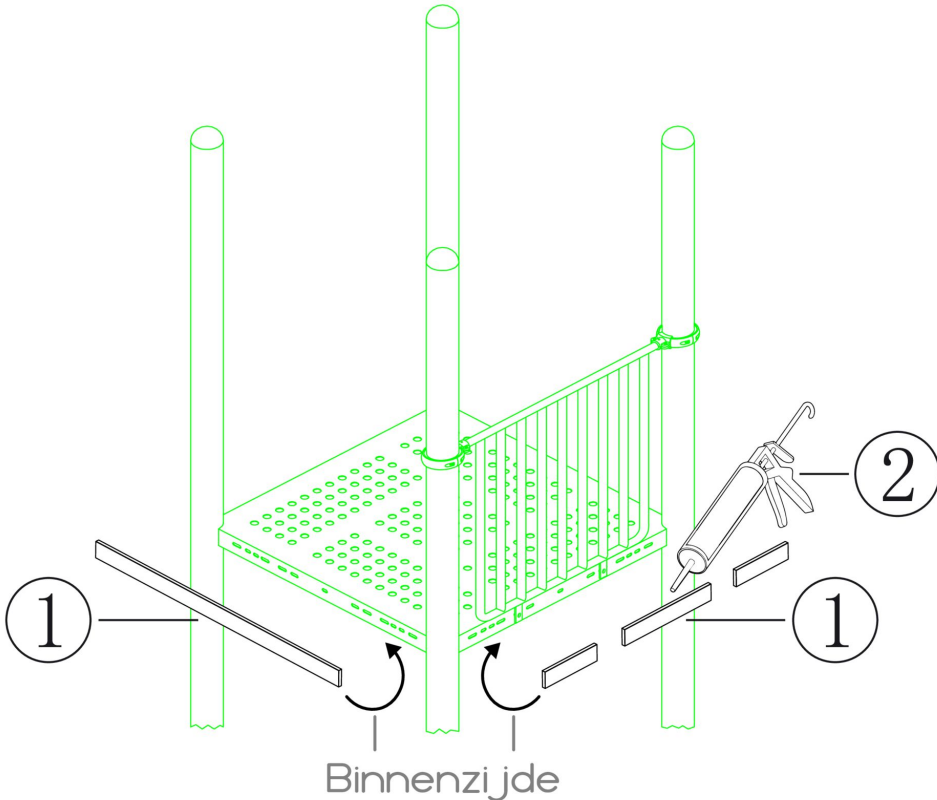
1 st. Driehoeksvloer 116,5x116,5x116,5cm	3 st. Torx M10X30	3 st. Veerring M10	3 st. Ring M10 (middel)
			
			
Bevestigings materiaal is per zakje verpakt en bovenstaande afbeelding zit in het zakje			

## Ring M10 (middel)

STAP 2 van 2

**Omschrijving:** De strips op lengte maken met de slijptol of kniptang. Vervolgens aan de binnenkant van de vloeren vast kitten zodat de gaten afgedekt zijn. Er mag geen vingerbeknelling aanwezig zijn

3 st. Vloerstrip	1 st. Kitspuit
	



Binnenzijde

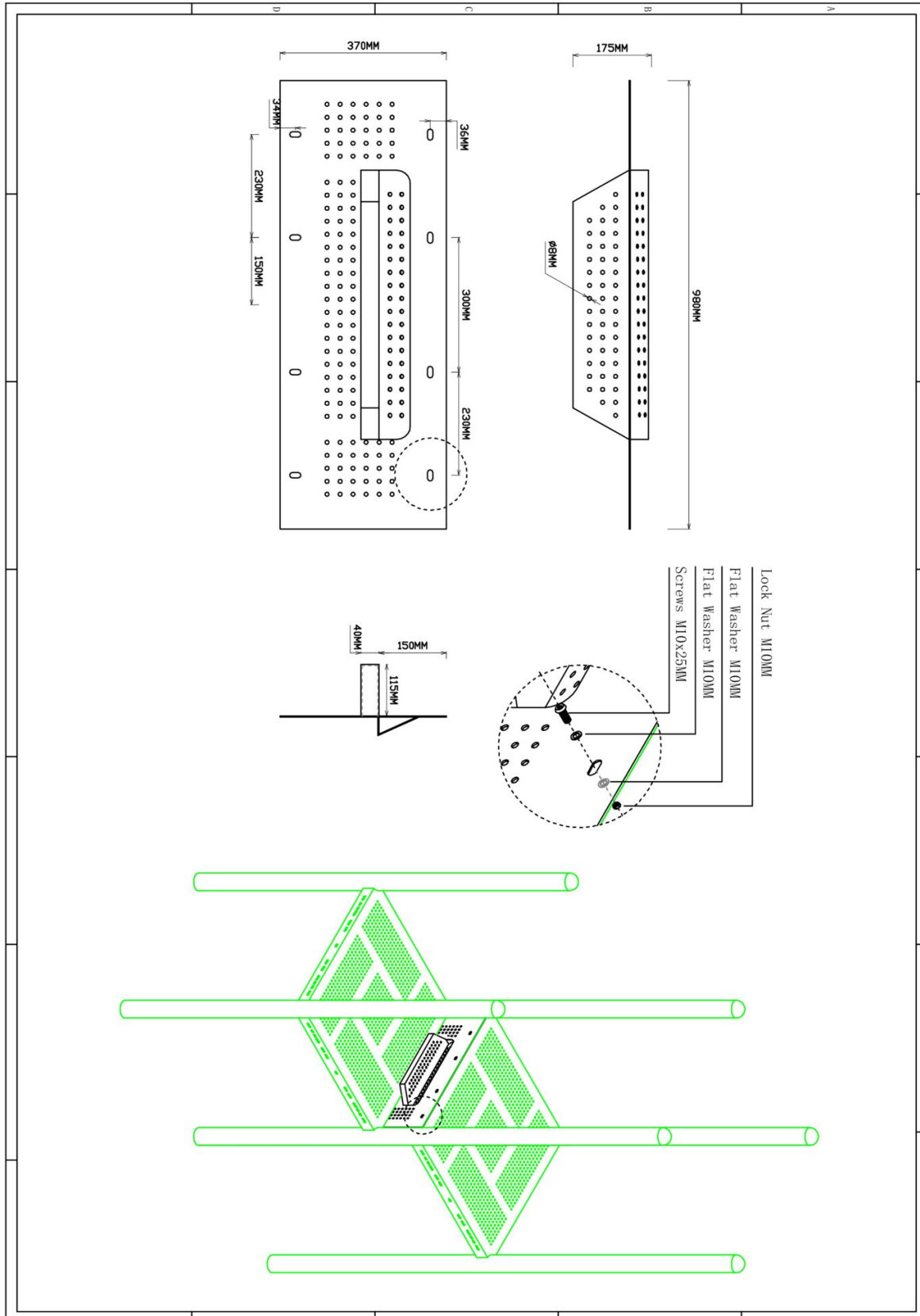
Bevestigings materiaal is per zakje verpakt en bovenstaande afbeelding zit in het zakje



### 30cm tussenstap vierkante vloer

9 STUKS

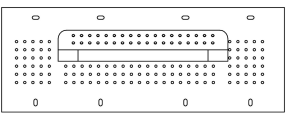
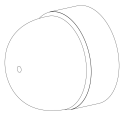
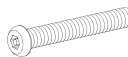
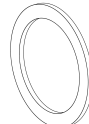

Hoofdafmetingen: 98x37x18cm

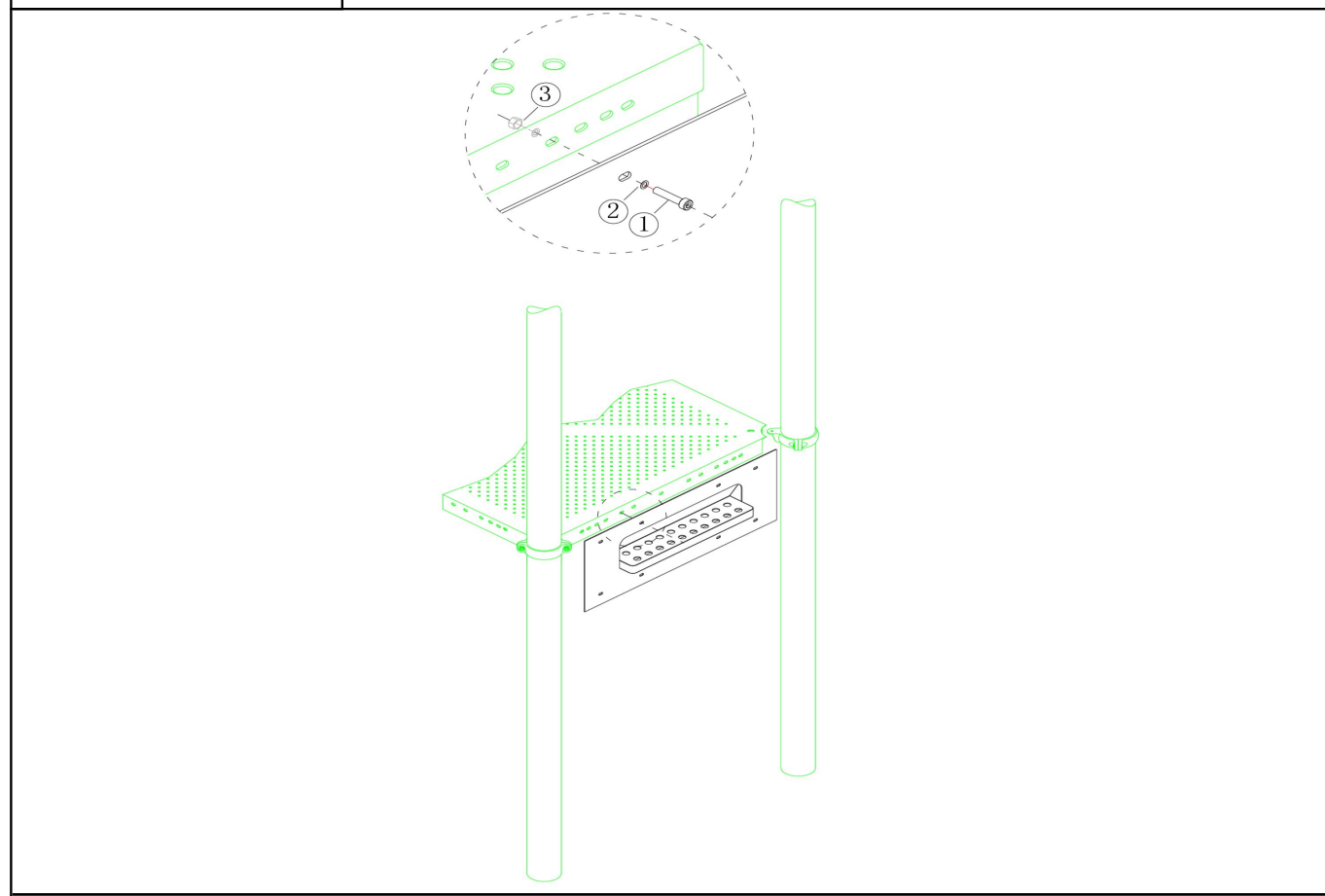


## 30cm tussenstap vierkante vloer

STAP 1 van 1

**Omschrijving:** Bevestiging van de tussenstap aan de vloeren

<b>1 st. 30cm tussenstap vierkante vloer</b>	<b>8 st. Afdekdop M10</b>	<b>8 st. Torx M10X30</b>	<b>16 st. Ring M10 (groot)</b>
		<b>1</b> 	<b>2</b> 
<b>8 st. Lock Moer M10</b>			
<b>3</b> 			



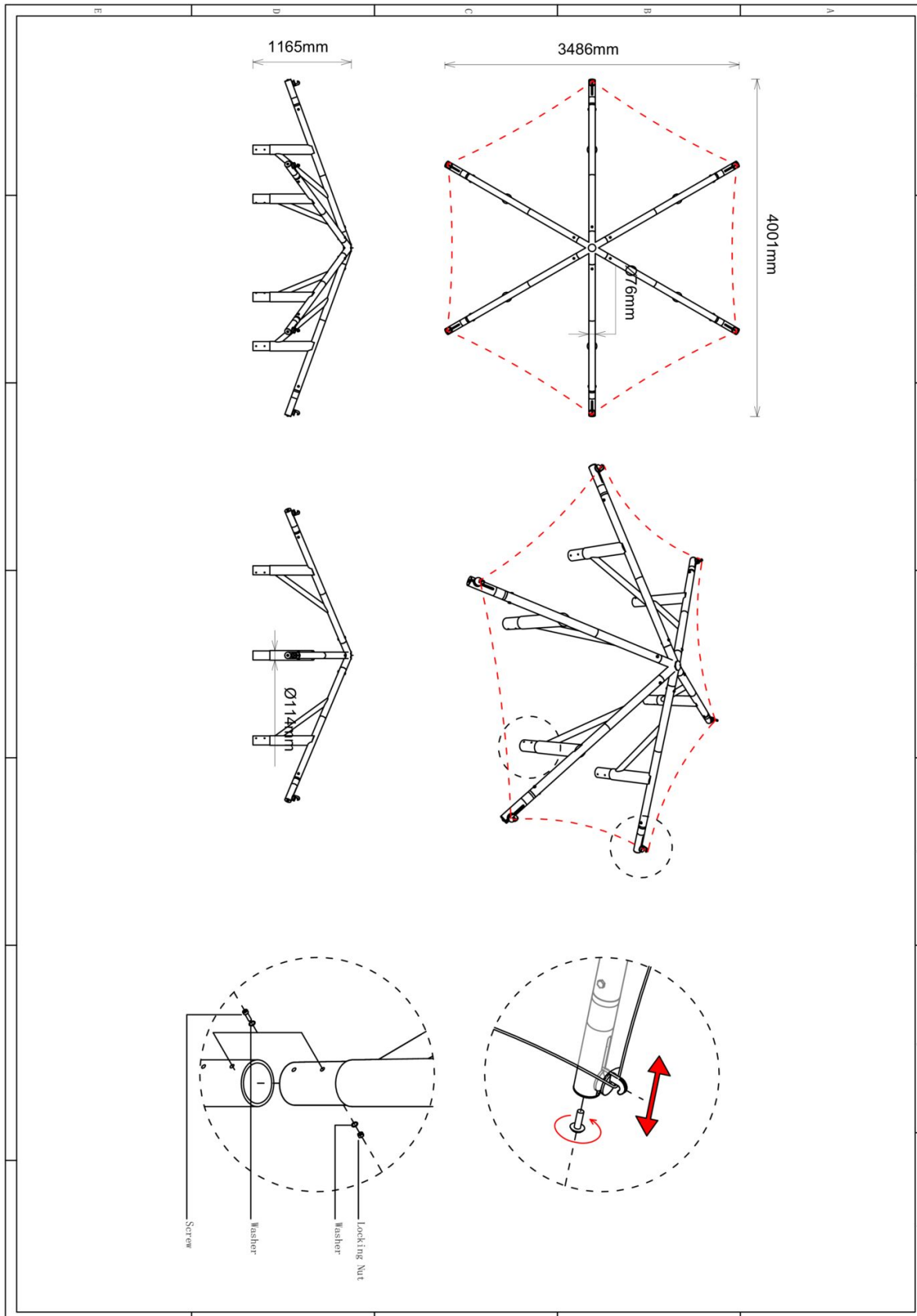
Bevestigings materiaal is per zakje verpakt en bovenstaande afbeelding zit in het zakje



# Zeskant Schaduw dak

1 STUK

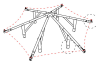
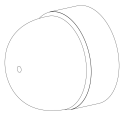



Hoofdafmetingen: 400x349x117cm

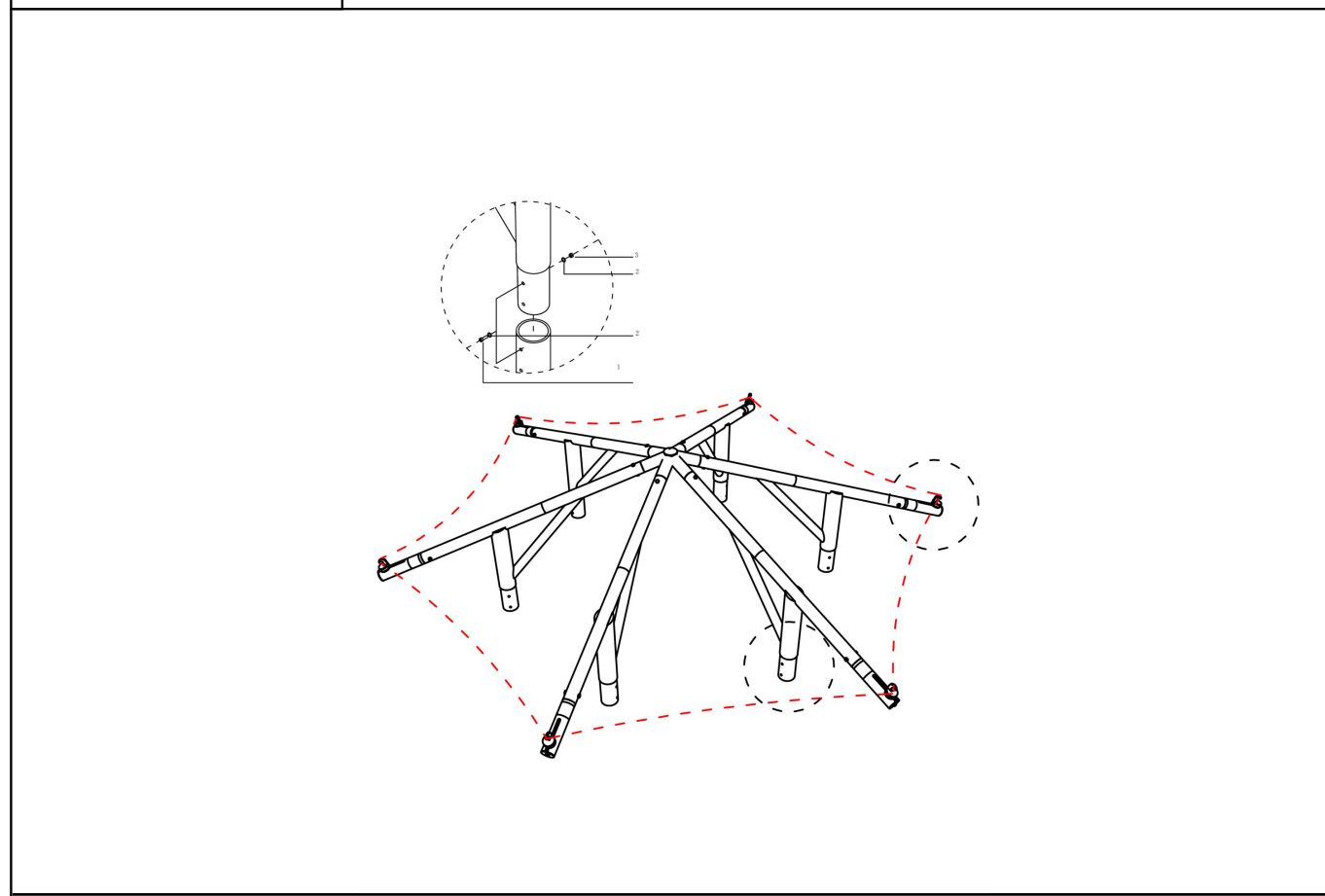


## Zeskant Schaduw dak

STAP 1 van 2

**Omschrijving:** Bevestiging tussen het dak frame en de staanders

1 st. Zeskant Schaduw dak	12 st. Afdekdop M10	12 st. Bout M10X120	24 st. Ring M10 (middel)
			
12 st. Lock Moer M10			
			

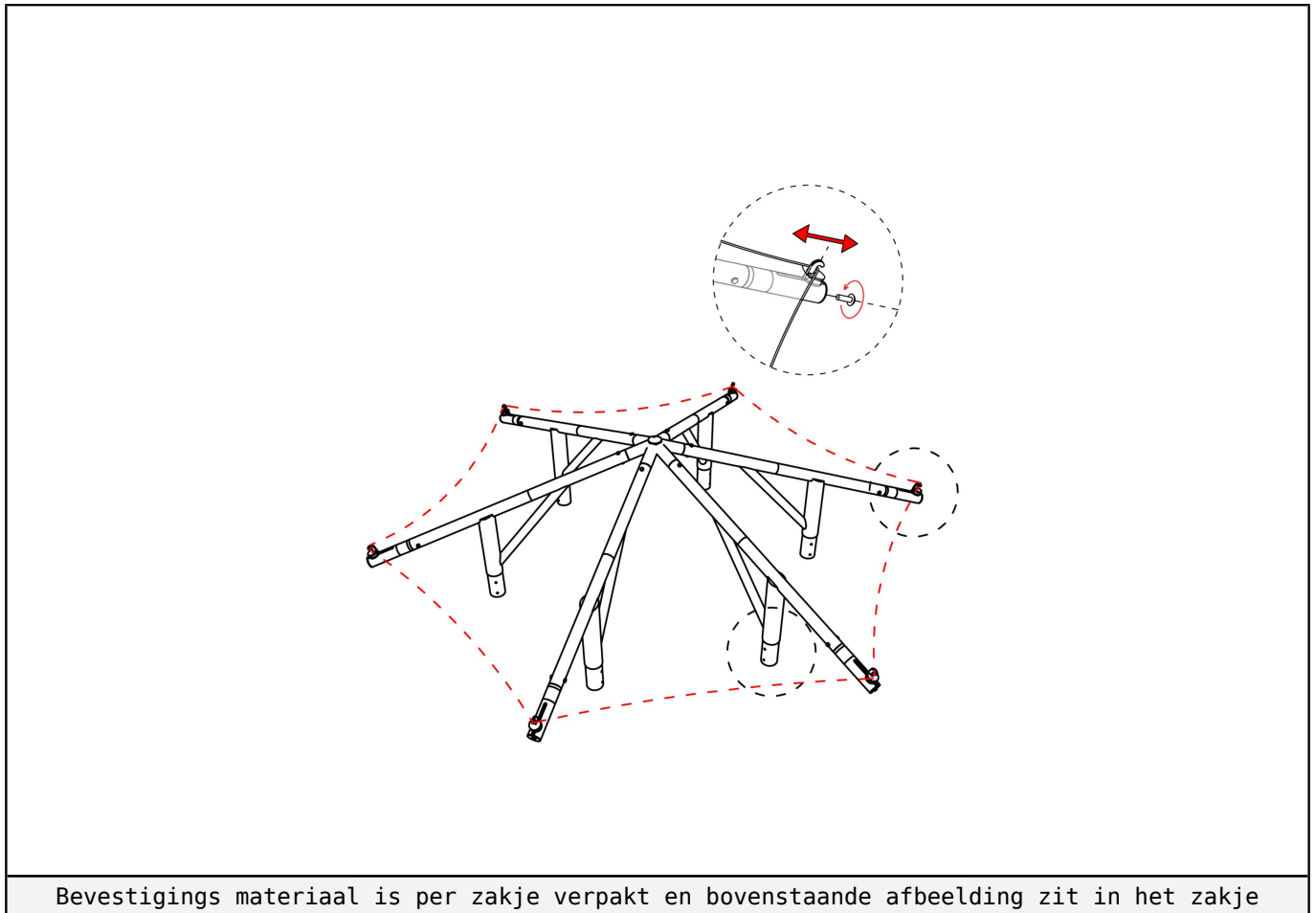


Bevestigings materiaal is per zakje verpakt en bovenstaande afbeelding zit in het zakje

## Lock Moer M10

STAP 2 van 2

**Omschrijving:** Schaduwdoek bevestigen aan de haken op het frame. Aanspannen met stel schroef.

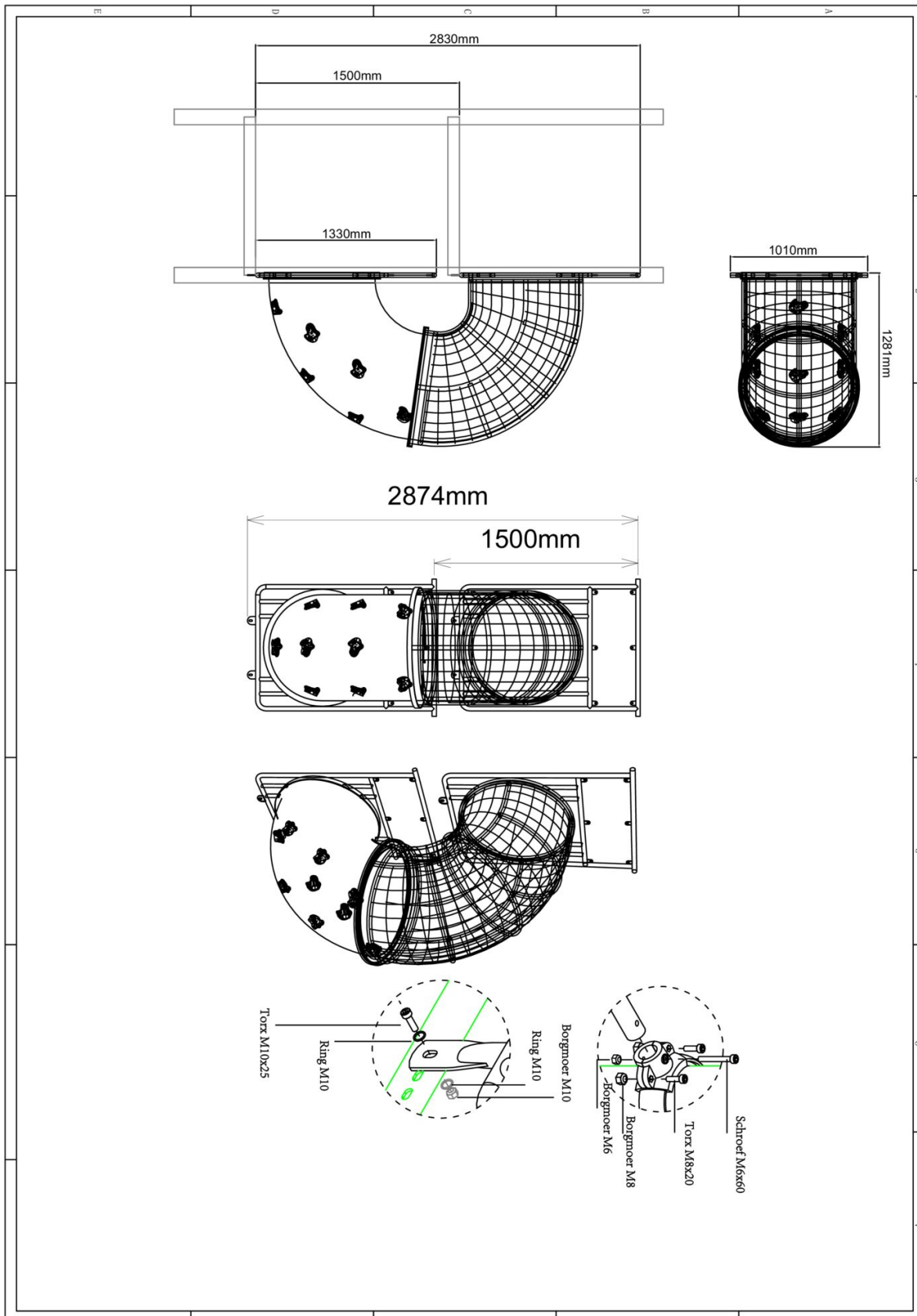




# Touwtube C-tunnel 150cm

1 STUK



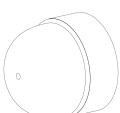
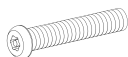



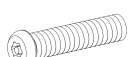


Hoofdafmetingen: 287x128x101cm

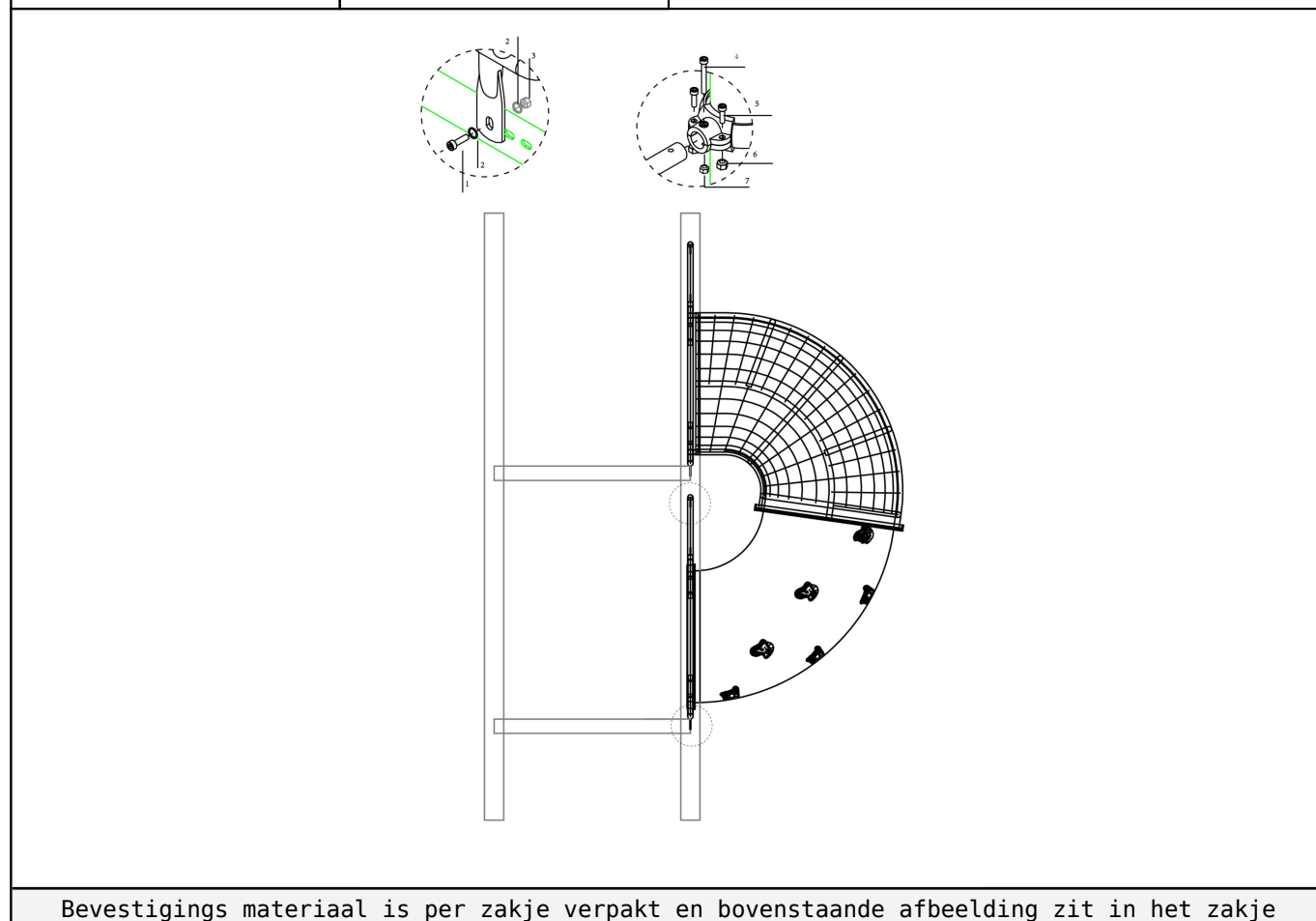


**Touwtube C-tunnel 150cm**

STAP 1 van 1

**Omschrijving:** Bevestiging tussen de tunnel en de vloeren / de staanders

<b>1 st. Touwtube C-tunnel 150cm</b> 	<b>4 st. Small clamp + ring</b> 	<b>4 st. Afdekdop M10</b> 	<b>4 st. Torx M10X25</b> 
<b>8 st. Ring M10 (middel)</b> 	<b>4 st. Lock Moer M10</b> 	<b>4 st. Kruiskop M6X65</b> 	<b>8 st. Torx M8X20</b> 
<b>8 st. Lock Moer M8</b> 	<b>4 st. Lock Moer M6</b> 		



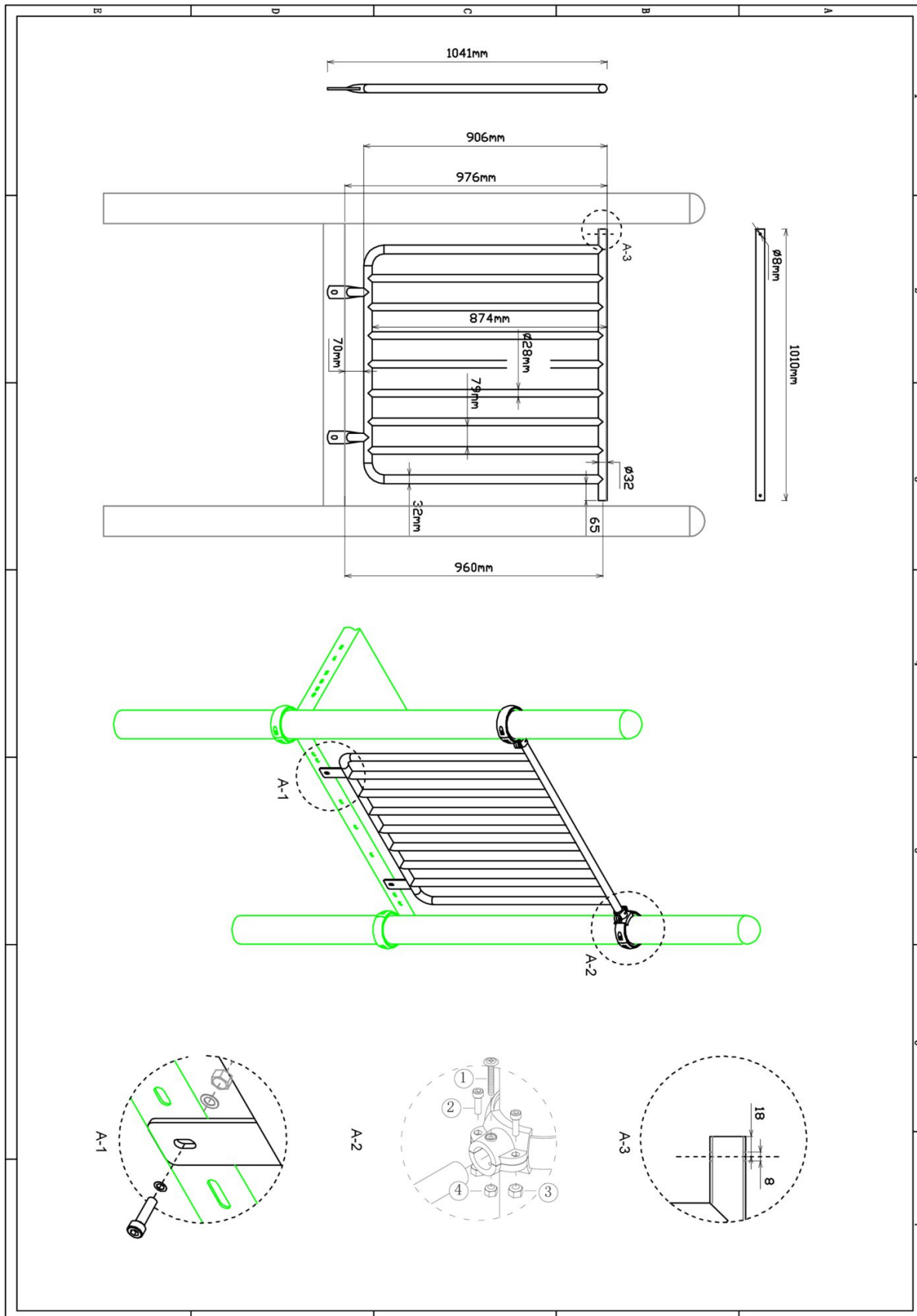
Bevestigings materiaal is per zakje verpakt en bovenstaande afbeelding zit in het zakje



# Balustrade metaal

1 STUK

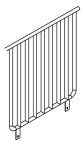

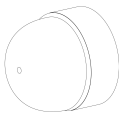

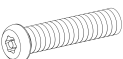

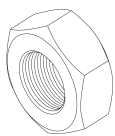
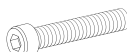

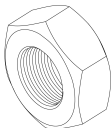
Hoofdafmetingen: 105x101cm

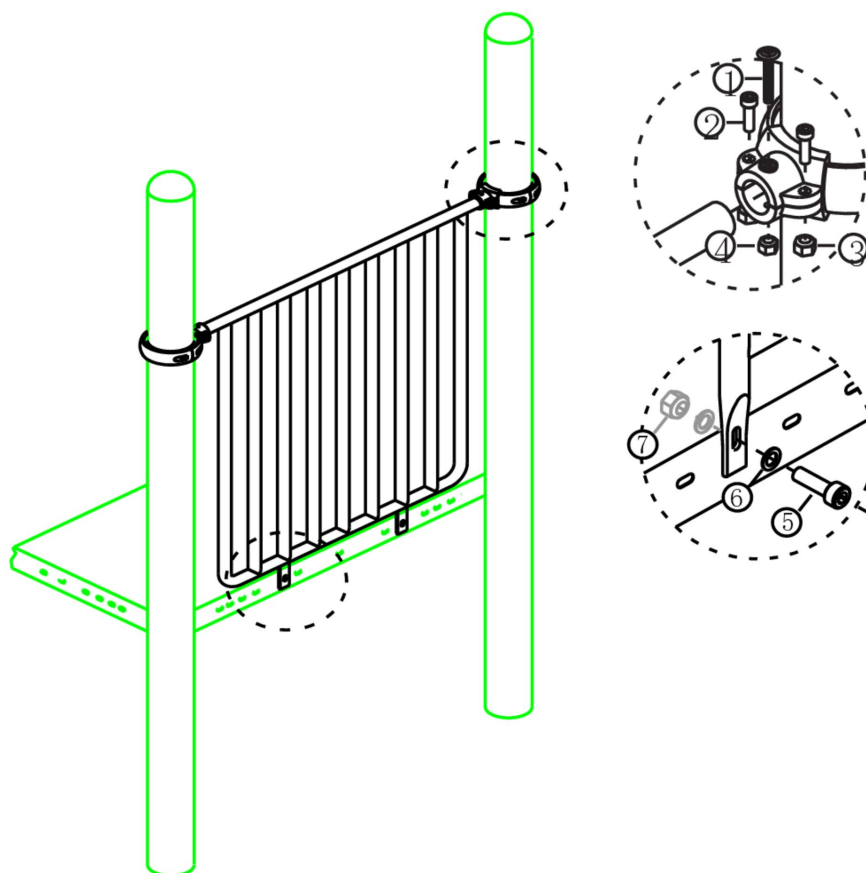


## Balustrade metaal

STAP 1 van 1

**Omschrijving:** Bevestiging tussen de vloer/staander

1 st. Balustrade metaal	2 st. Small clamp + ring	2 st. Afdekdop M10	2 st. Kruiskop M6X65
			① 
4 st. Torx M8X20	4 st. Lock Moer M8	2 st. Lock Moer M6	2 st. Bout M10X25
② 	③ 	④ 	⑤ 
4 st. Ring M10 (middel)	2 st. Lock Moer M10		
⑥ 	⑦ 		



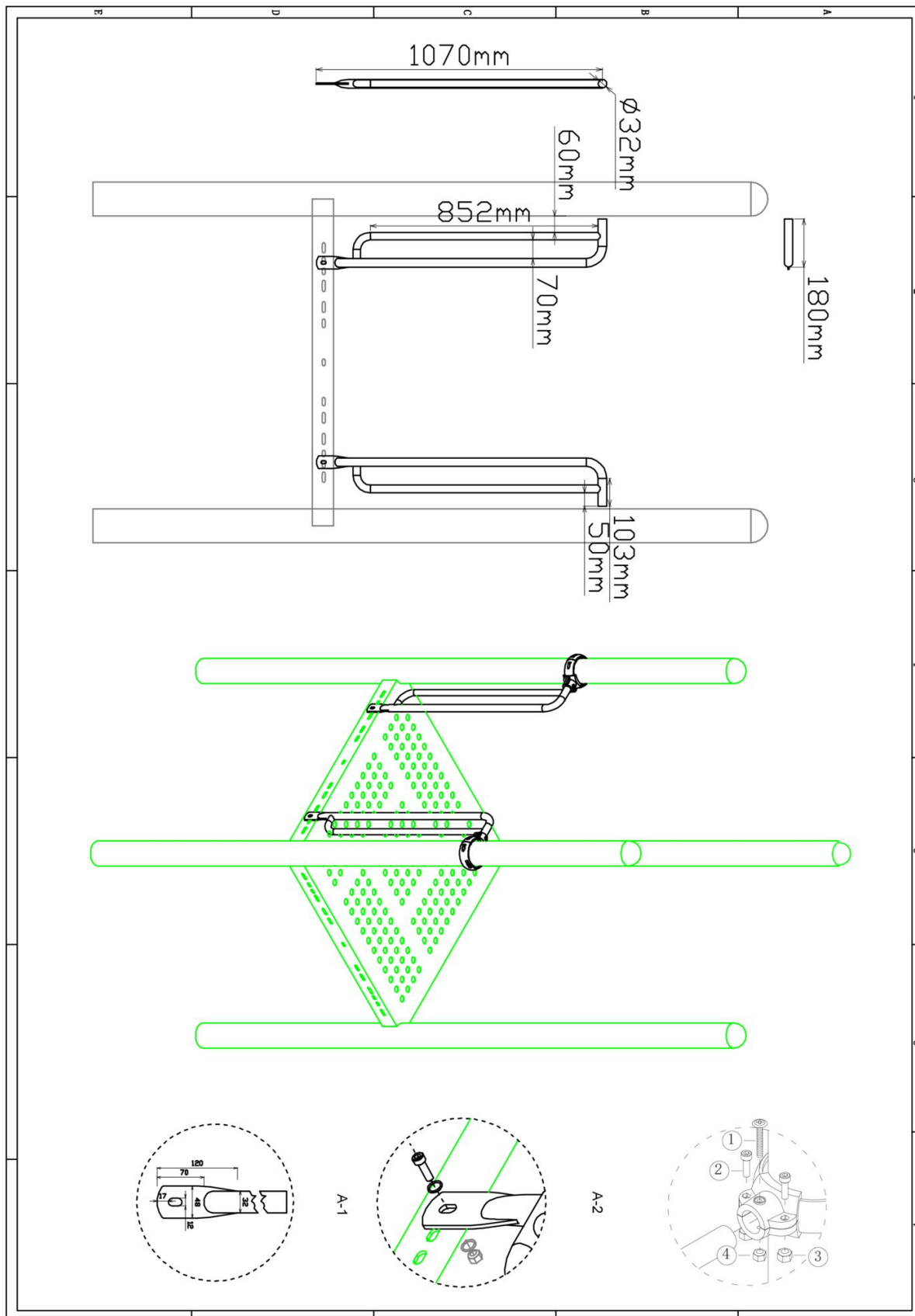
Bevestigings materiaal is per zakje verpakt en bovenstaande afbeelding zit in het zakje



# Handgrepen per 2 stuks

1 STUK

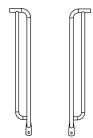

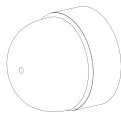

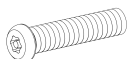
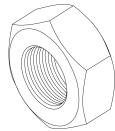
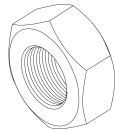
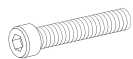

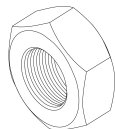
Hoofdafmetingen: 107x18cm

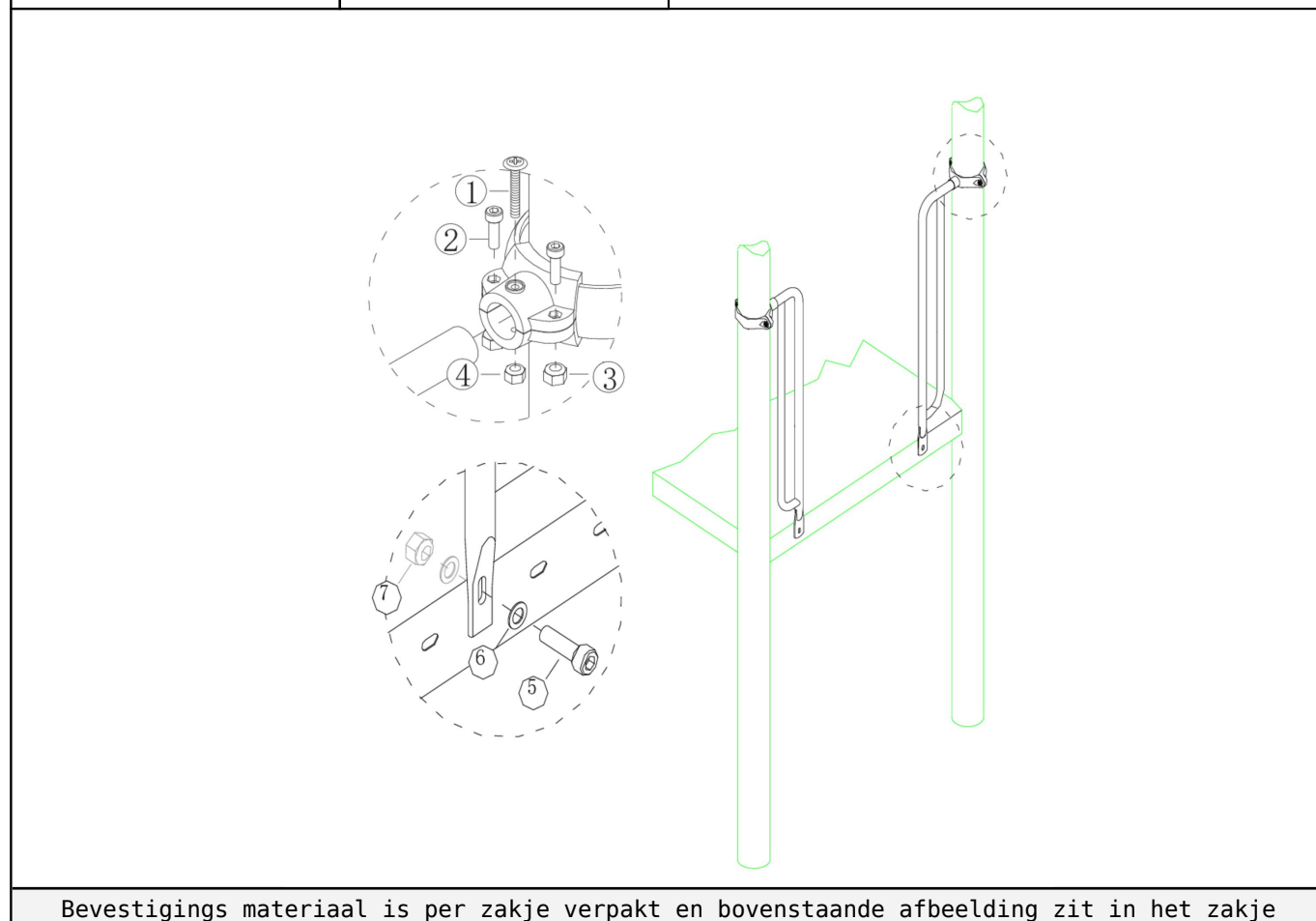


## Handgrepen per 2 stuks

STAP 1 van 1

**Omschrijving:** Bevestiging tussen de vloer/staander en de handgrepen

1 st. Handgrepen per 2 stuks 	2 st. Small clamp + ring 	2 st. Afdekdop M10 	2 st. Kruiskop M6X65 
4 st. Torx M8X20 	4 st. Lock Moer M8 	4 st. Lock Moer M6 	2 st. Bout M10X25 
4 st. Ring M10 (middel) 	2 st. Lock Moer M10 		

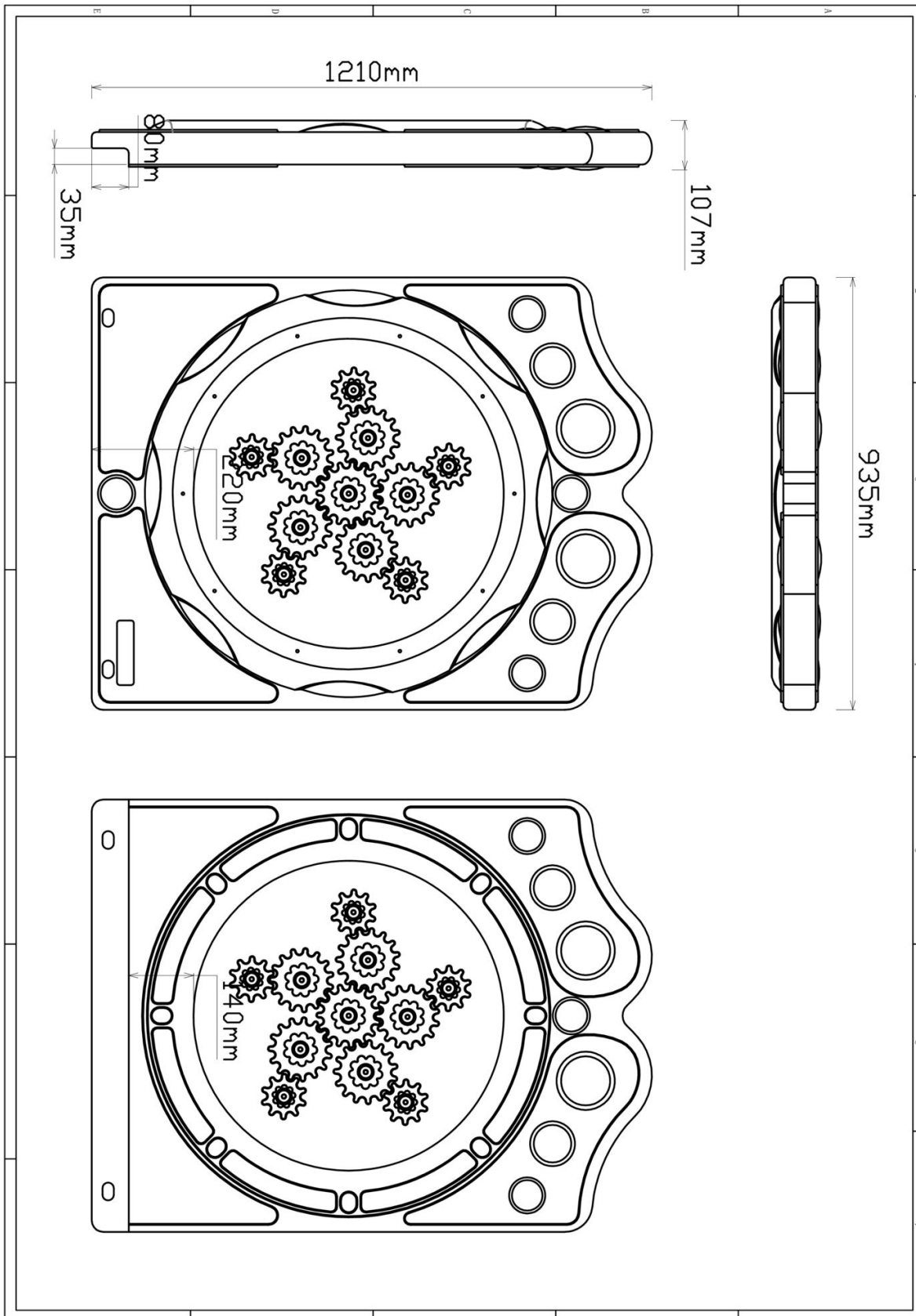


Bevestigings materiaal is per zakje verpakt en bovenstaande afbeelding zit in het zakje

# Tandwielen paneel kunststof

1 STUK



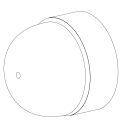

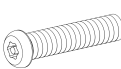

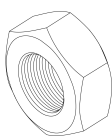



Hoofdafmetingen: 121x101x11cm

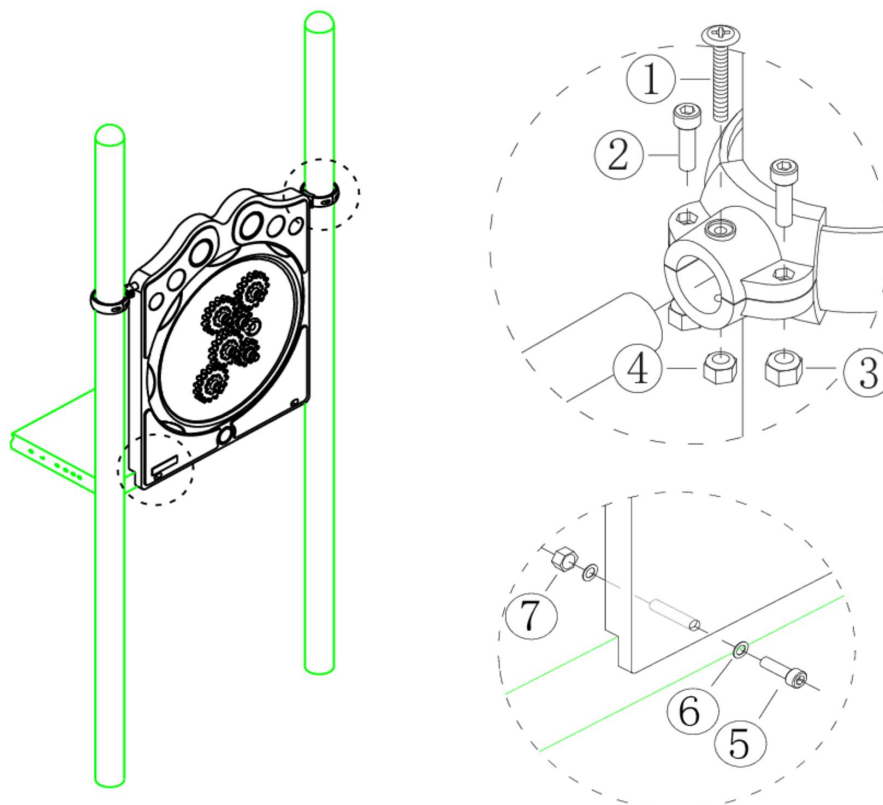


## Tandwielen paneel kunststof

STAP 1 van 1

**Omschrijving:** Bevestiging van het paneel tussen vloer/staander

1 st. Tandwielen paneel kunststof	2 st. Small clamp + ring	2 st. Afdekdop M10	2 st. Kruiskop M6X65
			① 
4 st. Torx M8X20	4 st. Lock Moer M8	2 st. Lock Moer M6	2 st. Bout M10X50
② 	③ 	④ 	⑤ 
4 st. Ring M10 (middel)	2 st. Lock Moer M10		
⑥ 	⑦ 		



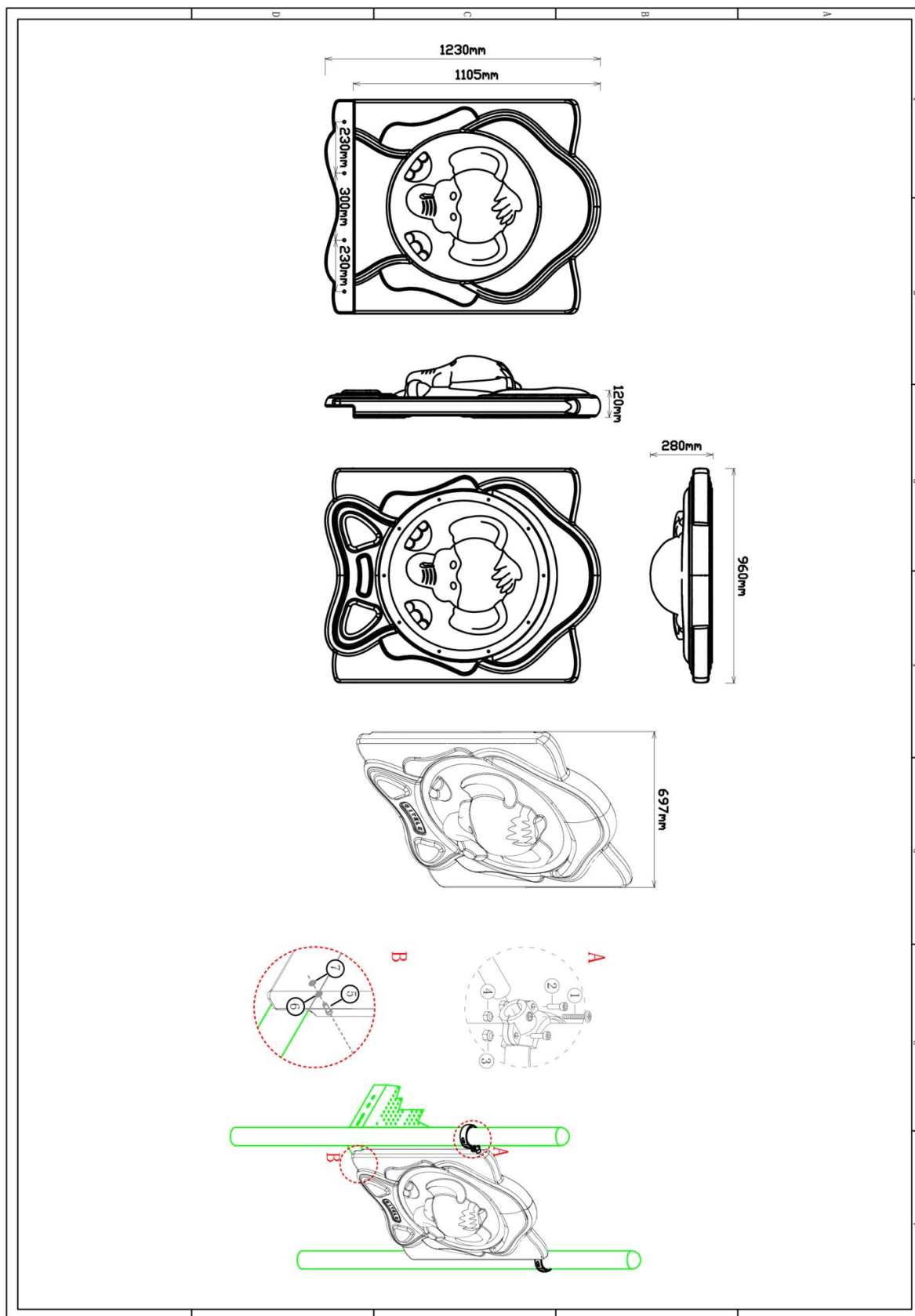
Bevestigings materiaal is per zakje verpakt en bovenstaande afbeelding zit in het zakje



# Olifant paneel kunststof

1 STUK




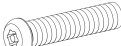
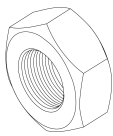

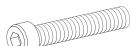
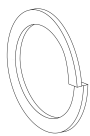

Hoofdafmetingen: 123x96x28cm

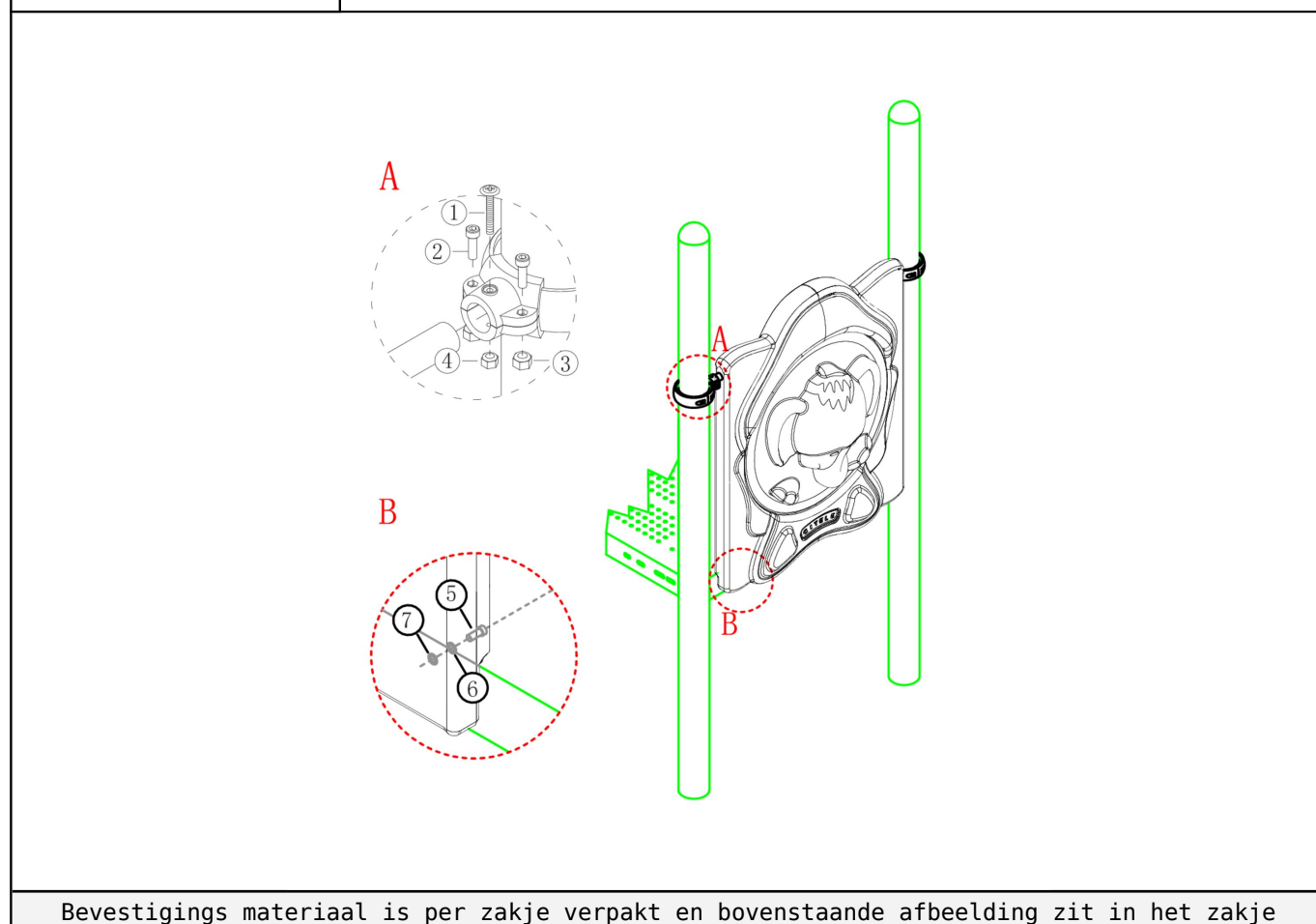


## Olifant paneel kunststof

STAP 1 van 1

**Omschrijving:** Bevestiging van het paneel tussen vloer/staander

1 st. Olifant paneel kunststof	2 st. Small clamp + ring	2 st. Kruiskop M6X65	4 st. Torx M8X20
		① 	② 
4 st. Lock Moer M8	2 st. Lock Moer M6	4 st. Bout M10X25	2 st. Veerring M10
③ 	④ 	⑤ 	⑥ 
2 st. Ring M10 (middel)			
⑦ 			



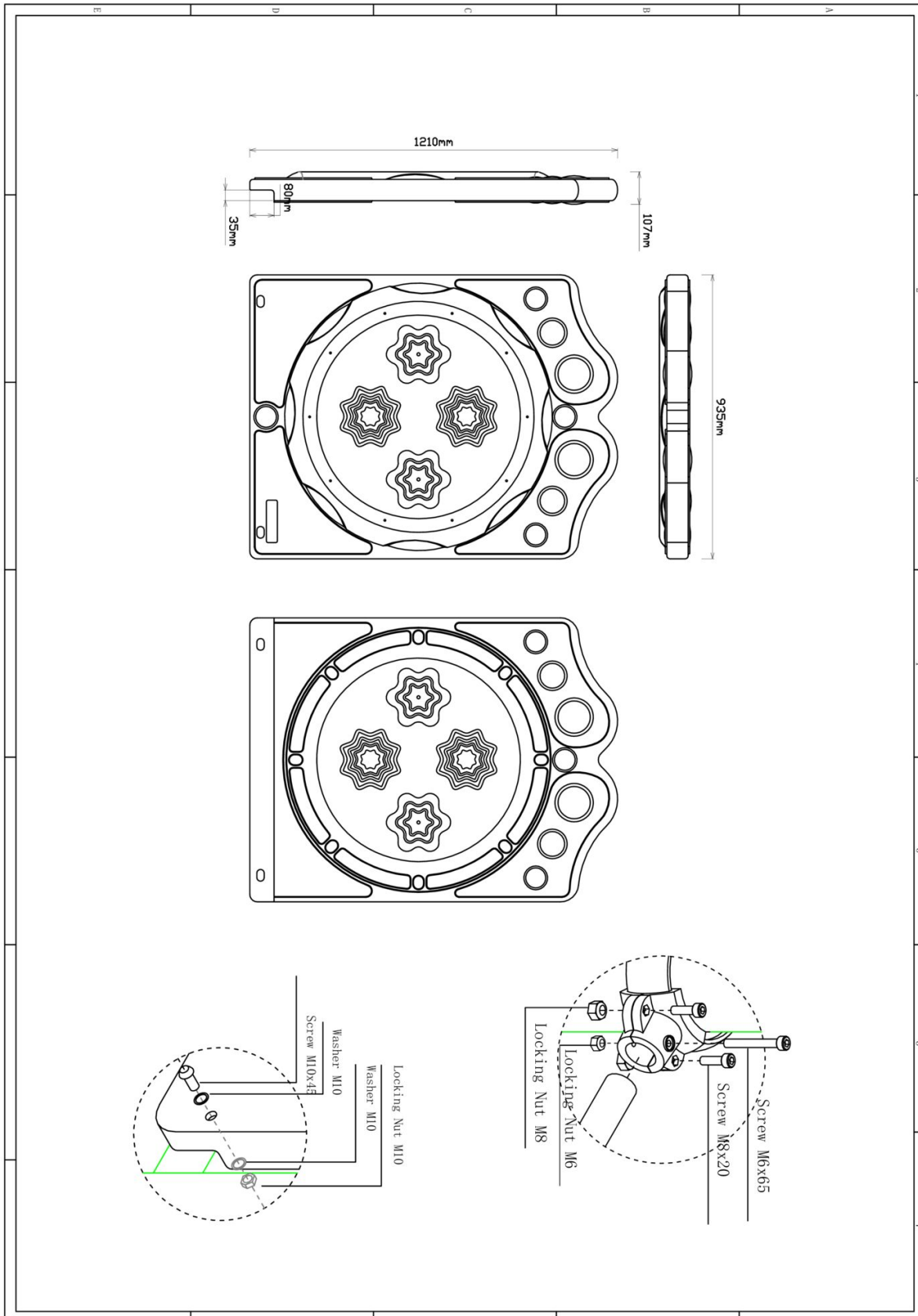
Bevestigings materiaal is per zakje verpakt en bovenstaande afbeelding zit in het zakje



# Ster paneel kunststof

1 STUK

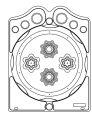

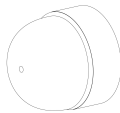

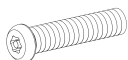





Hoofdafmetingen: 121x101x11cm

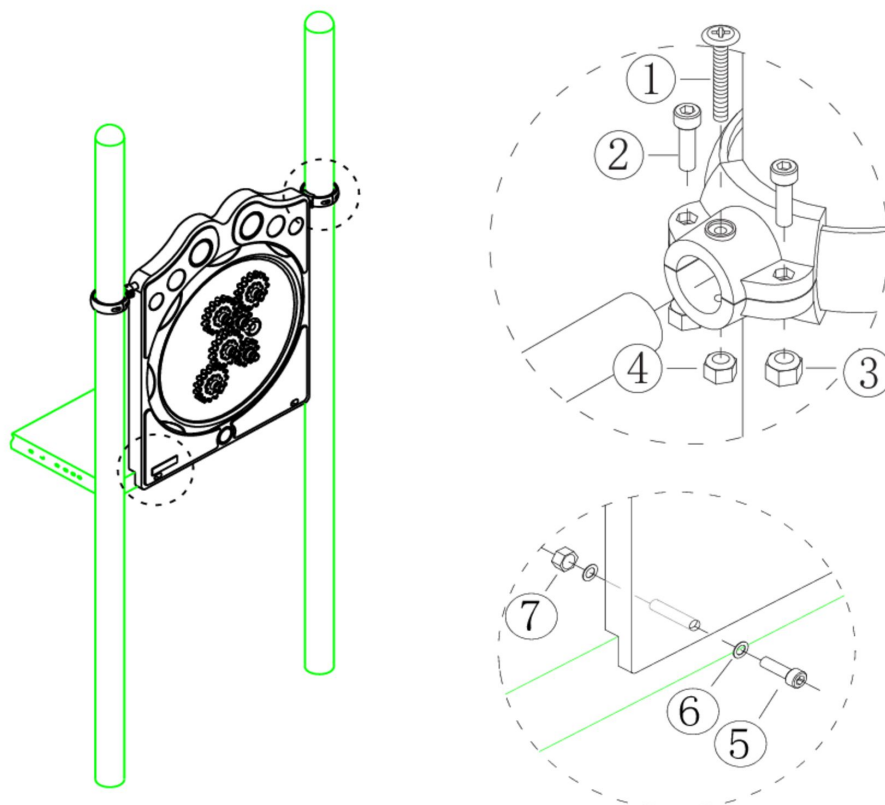


## Ster paneel kunststof

STAP 1 van 1

**Omschrijving:** Bevestiging van het paneel tussen vloer/staander

1 st. Ster paneel kunststof	2 st. Small clamp + ring	2 st. Afdekdop M10	2 st. Kruiskop M6X65
			① 
4 st. Torx M8X20	4 st. Lock Moer M8	2 st. Lock Moer M6	2 st. Bout M10X50
② 	③ 	④ 	⑤ 
4 st. Ring M10 (middel)	2 st. Lock Moer M10		
⑥ 	⑦ 		



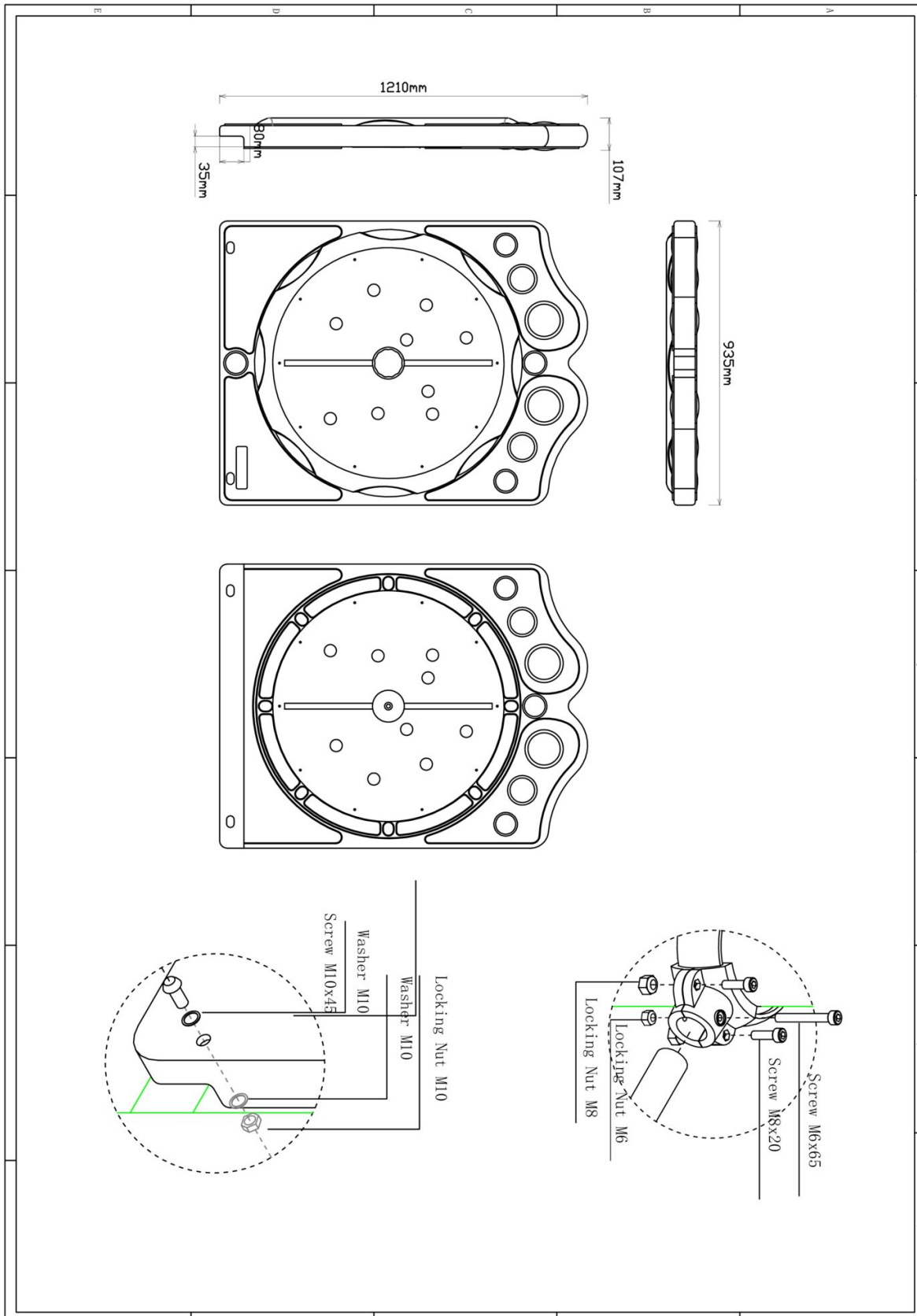
Bevestigings materiaal is per zakje verpakt en bovenstaande afbeelding zit in het zakje



# Ballen paneel kunststof

1 STUK

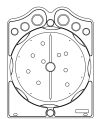

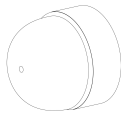

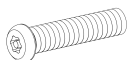
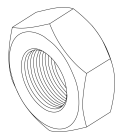
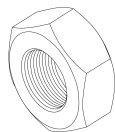

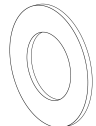
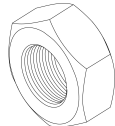
Hoofdafmetingen: 121x101x11cm

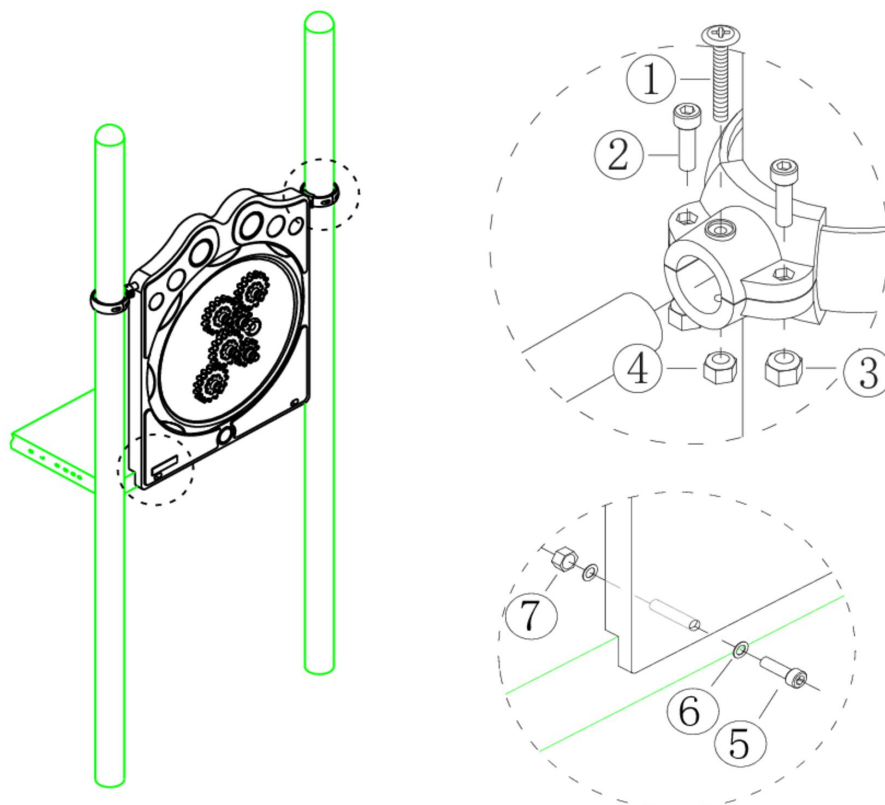


## Ballen paneel kunststof

STAP 1 van 1

**Omschrijving:** Bevestiging van het paneel tussen vloer/staander

1 st. Ballen paneel kunststof	2 st. Small clamp + ring	2 st. Afdekdop M10	2 st. Kruiskop M6X65
			① 
4 st. Torx M8X20	4 st. Lock Moer M8	2 st. Lock Moer M6	2 st. Bout M10X50
② 	③ 	④ 	⑤ 
4 st. Ring M10 (middel)	2 st. Lock Moer M10		
⑥ 	⑦ 		



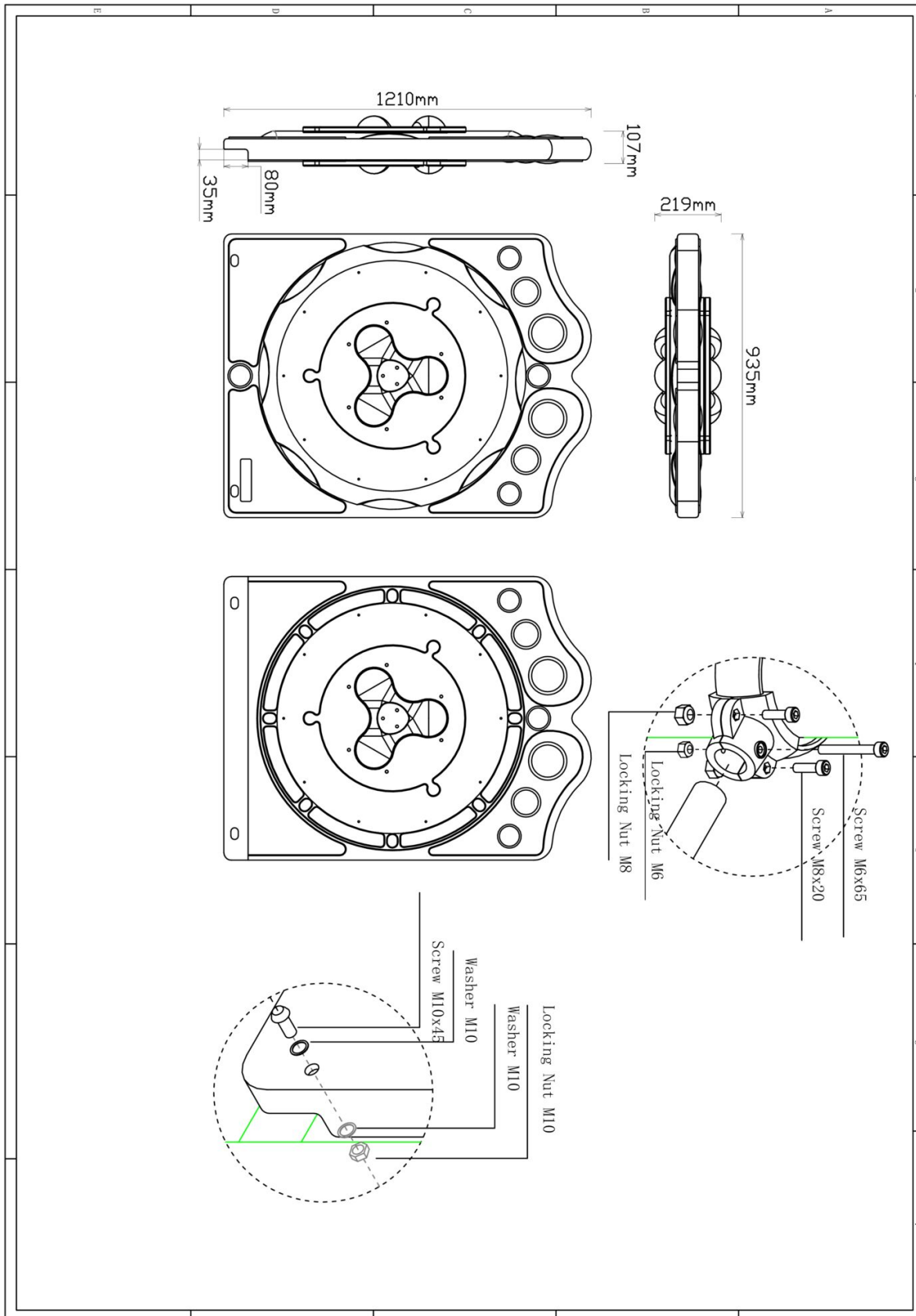
Bevestigings materiaal is per zakje verpakt en bovenstaande afbeelding zit in het zakje



# Zandloper paneel kunststof

1 STUK

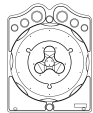

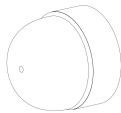

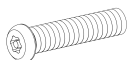
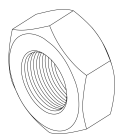
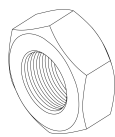


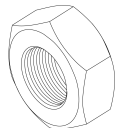
Hoofdafmetingen: 121x101x22cm

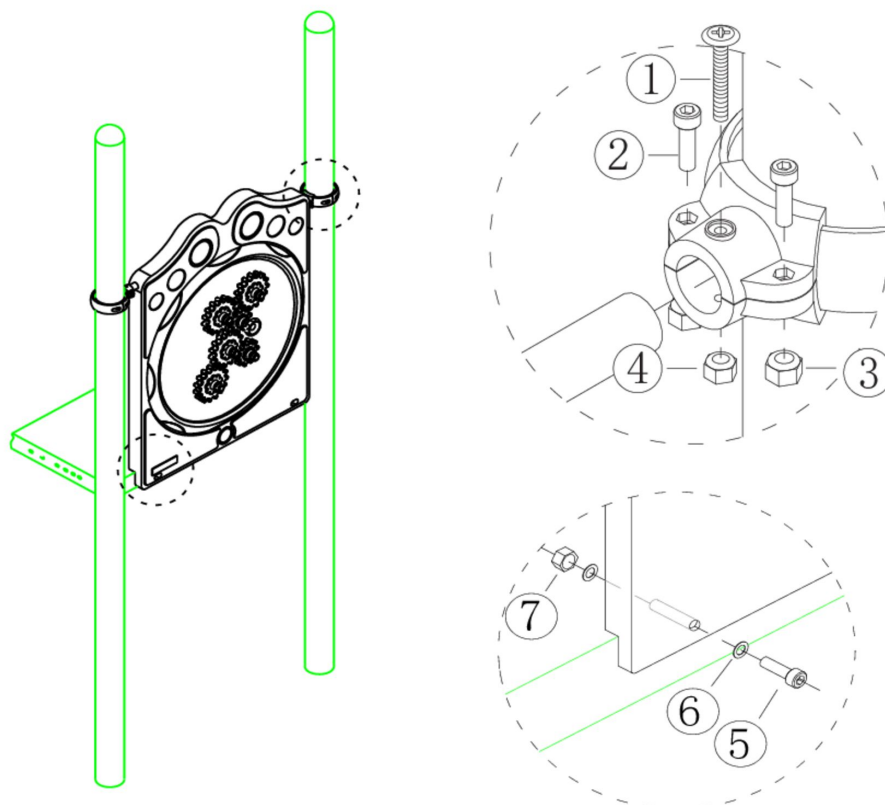


## Zandloper paneel kunststof

STAP 1 van 1

**Omschrijving:** Bevestiging van het paneel tussen vloer/staander

1 st. Zandloper paneel kunststof	2 st. Small clamp + ring	2 st. Afdekdop M10	2 st. Kruiskop M6X65
			① 
4 st. Torx M8X20	4 st. Lock Moer M8	2 st. Lock Moer M6	2 st. Bout M10X50
② 	③ 	④ 	⑤ 
4 st. Ring M10 (middel)	2 st. Lock Moer M10		
⑥ 	⑦ 		



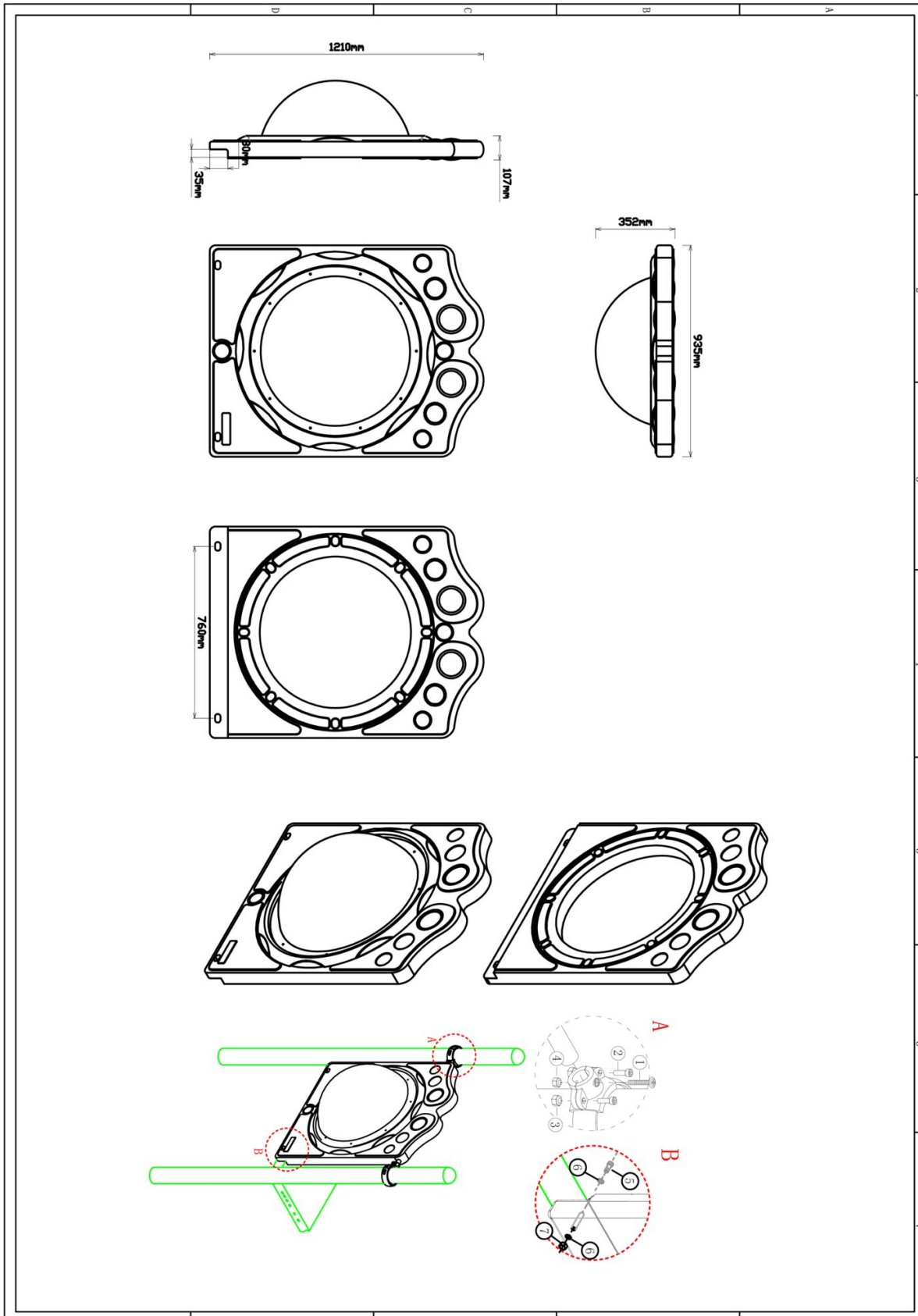
Bevestigings materiaal is per zakje verpakt en bovenstaande afbeelding zit in het zakje



# Raam paneel kunststof (bol)

1 STUK

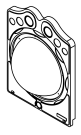

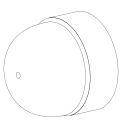


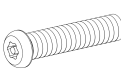
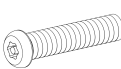
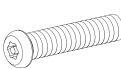
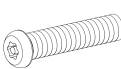




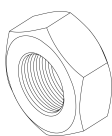
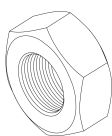








Hoofdafmetingen: 121x101x35cm

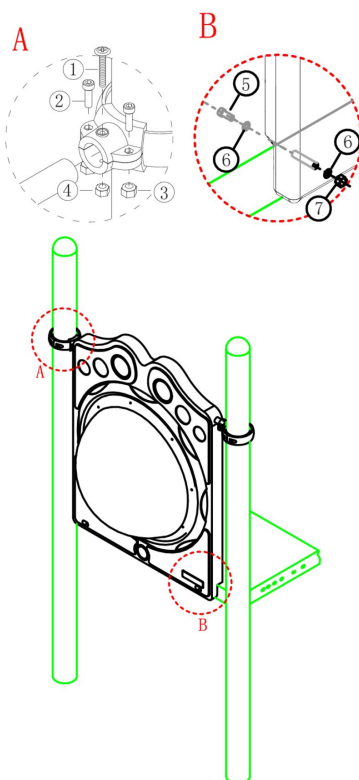


## Raam paneel kunststof (bol)

STAP 1 van 1

**Omschrijving:** Bevestiging van het paneel tussen vloer/staander

1 st. Raam paneel kunststof (bol)	2 st. Small clamp + ring	2 st. Afdekdop M10	2 st. Kruiskop M6X65
			 
4 st. Torx M8X20	4 st. Lock Moer M8	2 st. Lock Moer M6	4 st. Bout M10X50
   	   	 	   
2 st. Ring M10 (middel)	2 st. Lock Moer M10		
 	 		



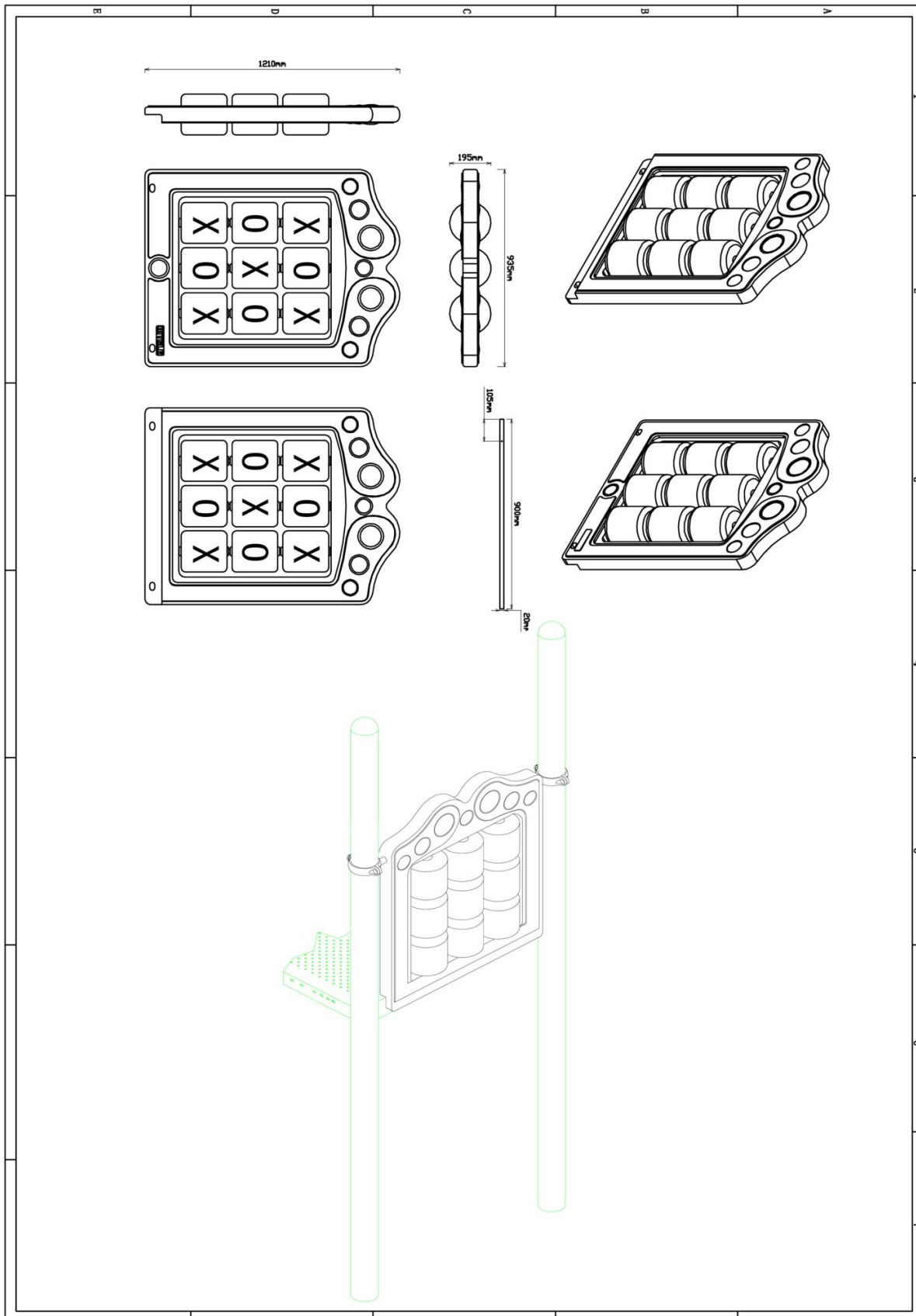
Bevestigings materiaal is per zakje verpakt en bovenstaande afbeelding zit in het zakje



## X0 paneel kunststof (op vloer)

1 STUK

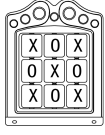

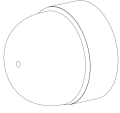

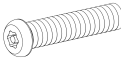

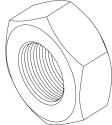


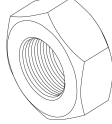
Hoofdafmetingen: 121x101x20cm

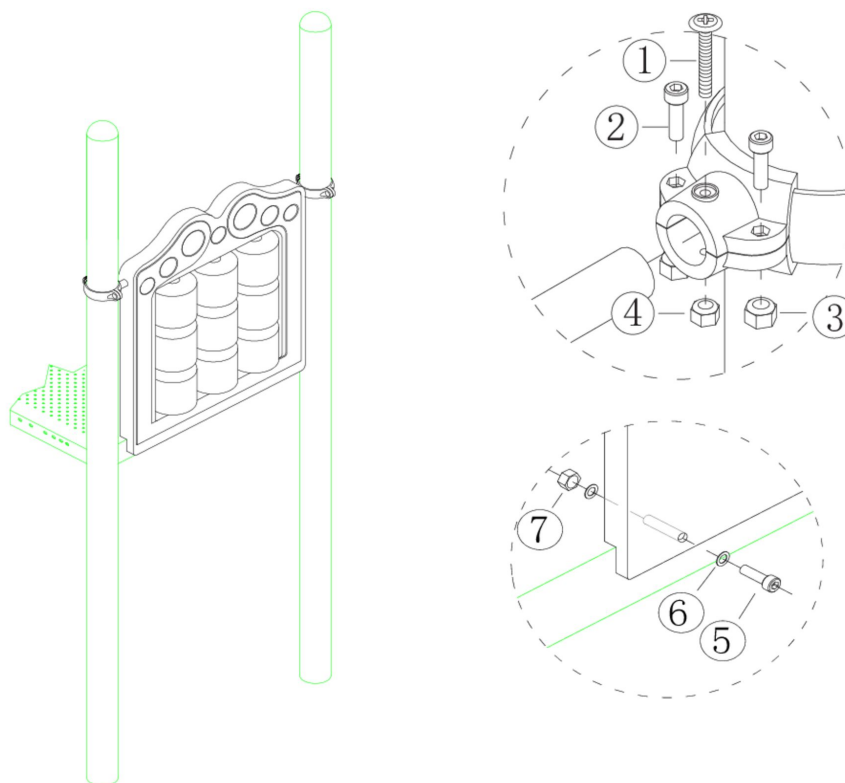


## X0 paneel kunststof (op vloer)

STAP 1 van 1

**Omschrijving:** Bevestiging van het paneel tussen vloer/staander

1 st. X0 paneel kunststof (op vloer)	2 st. Small clamp + ring	2 st. Afdekdop M10	2 st. Kruiskop M6X65
			① 
4 st. Torx M8X20	4 st. Lock Moer M8	2 st. Lock Moer M6	2 st. Bout M10X50
② 	③ 	④ 	⑤ 
4 st. Ring M10 (middel)	2 st. Lock Moer M10		
⑥ 	⑦ 		



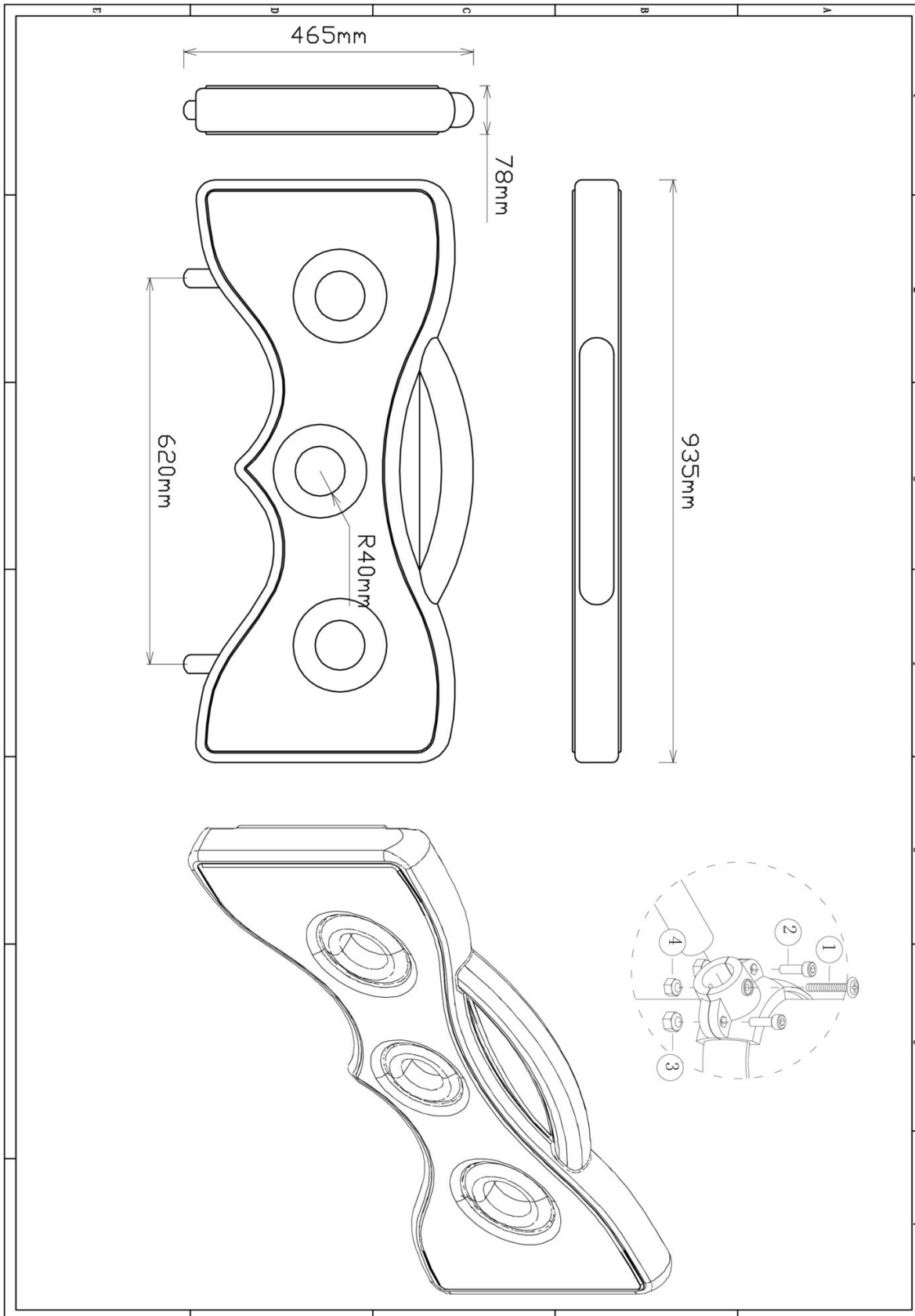
Bevestigings materiaal is per zakje verpakt en bovenstaande afbeelding zit in het zakje



### Extra paneel

6 STUKS




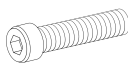


Hoofdafmetingen: 94x47x8cm

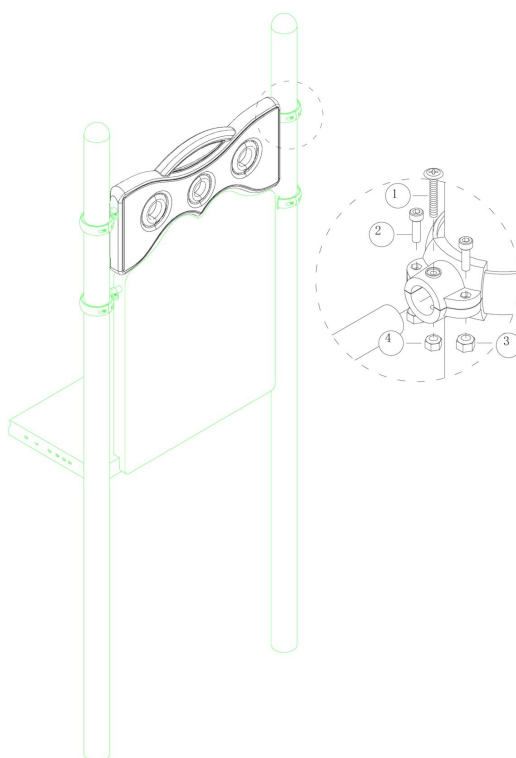


## Extra paneel

STAP 1 van 1

**Omschrijving:** Bevestiging tussen de standers en het hek. Schuif het paneel op het paneel waar het op komt.

1 st. Extra paneel	2 st. Small clamp + ring	2 st. Kruiskop M6X65	4 st. Bout M8X20
			
4 st. Lock Moer M8	2 st. Lock Moer M6		
			



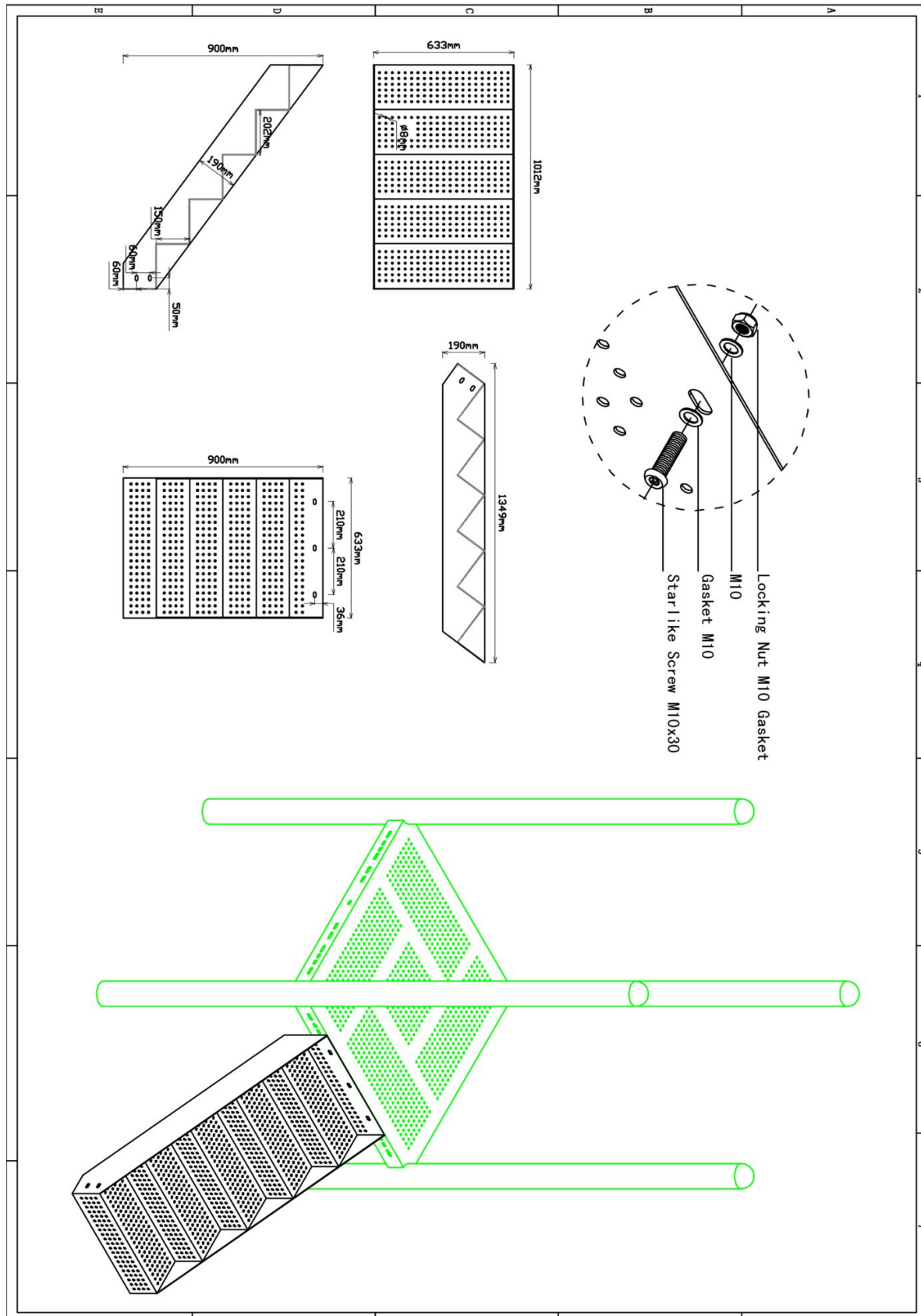
Bevestigings materiaal is per zakje verpakt en bovenstaande afbeelding zit in het zakje



# 90cm trap

1 STUK

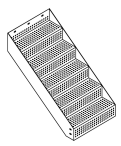
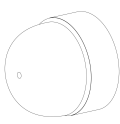
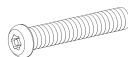

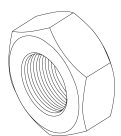
Hoofdafmetingen: 135x64x19cm

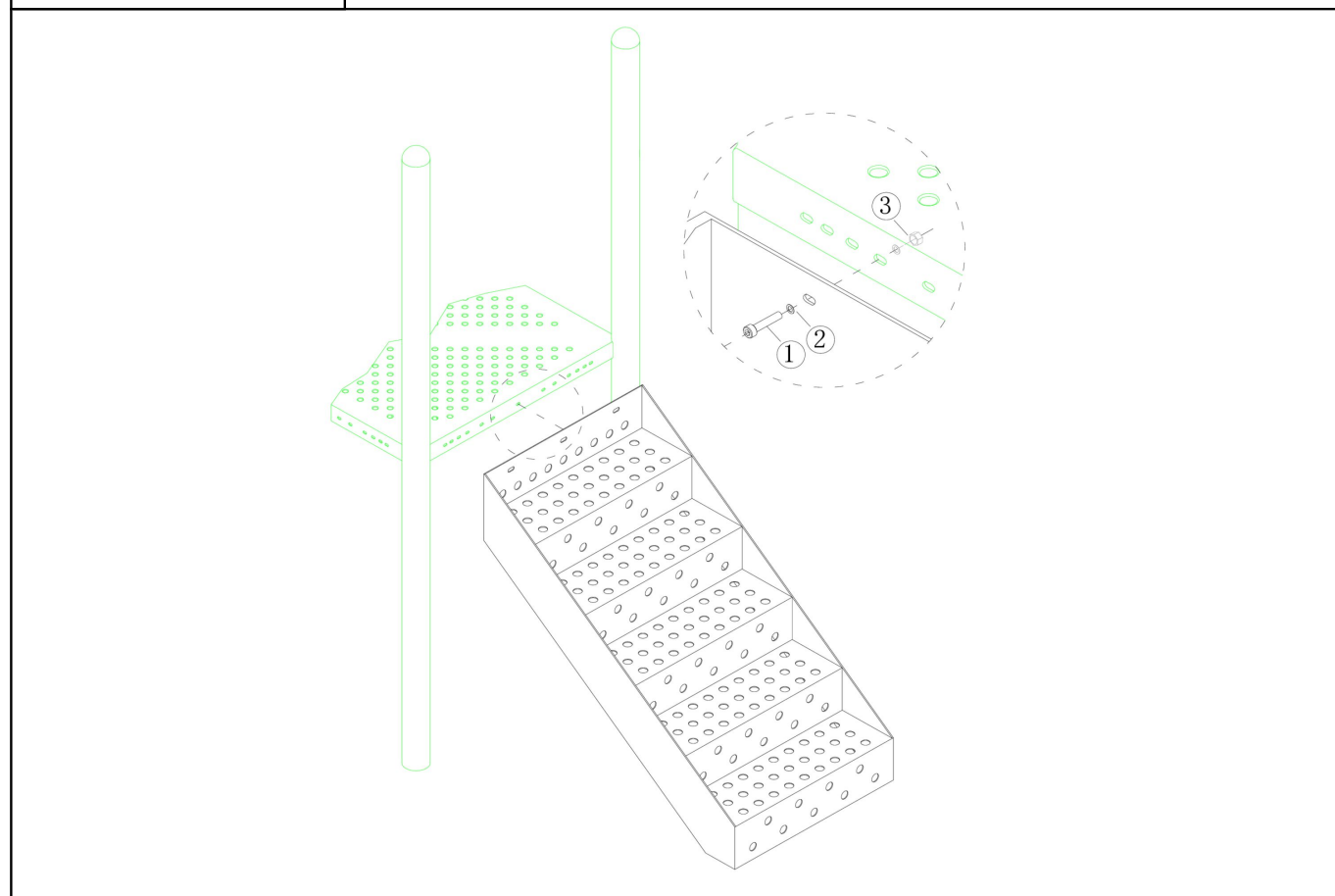


## 90cm trap

STAP 1 van 1

**Omschrijving:** Bevestiging van de trap aan de vloer

1 st. 90cm trap	3 st. Afdekdop M10	3 st. Torx M10X25	6 st. Ring M10 (groot)
			
3 st. Lock Moer M10			
			

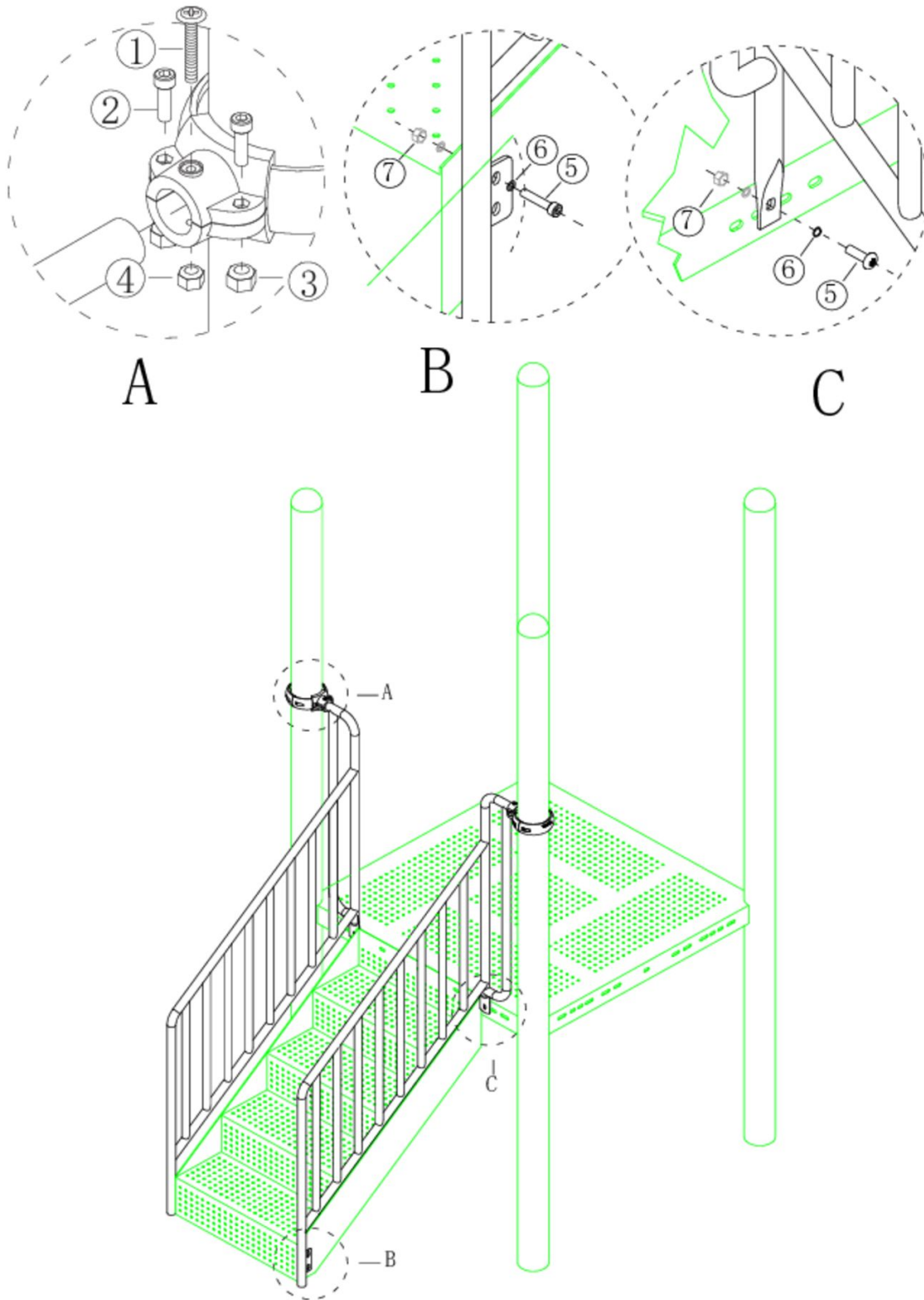


Bevestigings materiaal is per zakje verpakt en bovenstaande afbeelding zit in het zakje

## 90cm trapleuning (per 2 stuks)

1 STUK



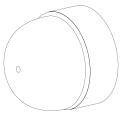

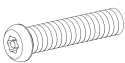

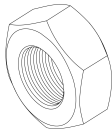
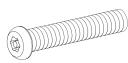


Hoofdafmetingen: 248x104xcm

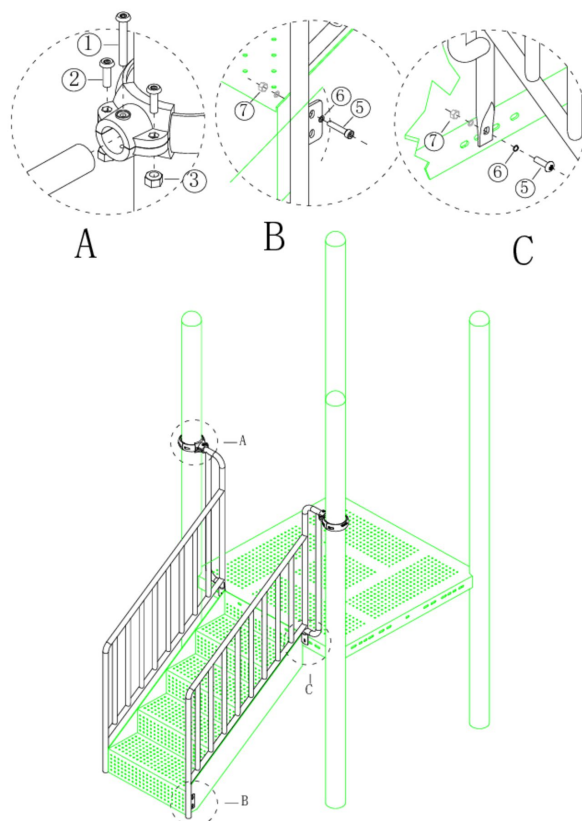


## 90cm trapleuning (per 2 stuks)

STAP 1 van 1

**Omschrijving:** Bevestiging van de trapleuning aan de trap/vloer en staander

1 st. 90cm trapleuning (per 2 stuks)	2 st. Small clamp + ring	6 st. Afdekdop M10	2 st. Kruiskop M6X65
			① 
4 st. Torx M8X20	4 st. Lock Moer M8	2 st. Lock Moer M6	6 st. Torx M10X25
② 	③ 	④ 	⑤ 
12 st. Ring M10 (groot)	6 st. Lock Moer M10		
⑥ 	⑦ 		



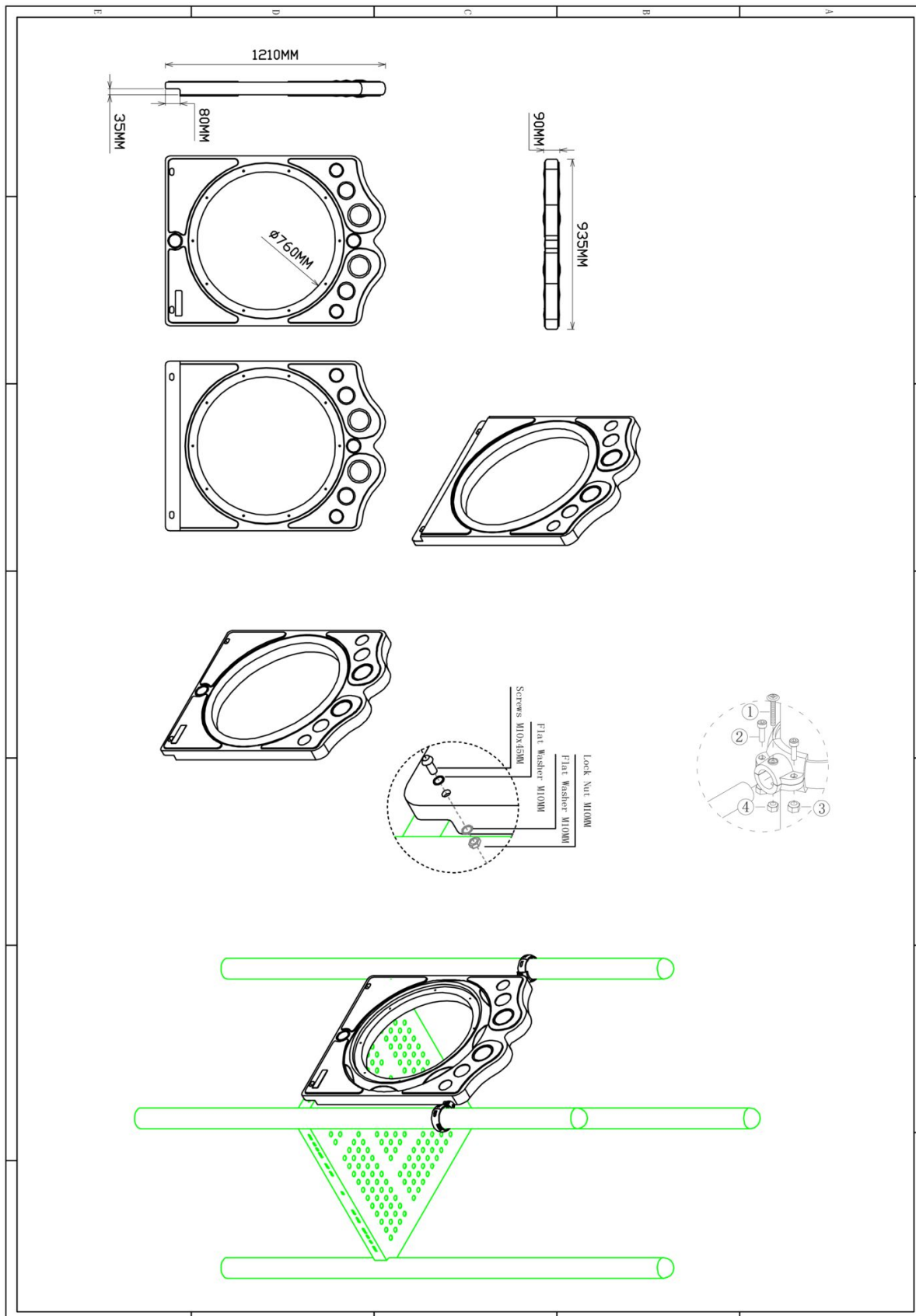
Bevestigings materiaal is per zakje verpakt en bovenstaande afbeelding zit in het zakje



# Kruipbuis paneel

1 STUK



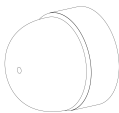

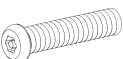
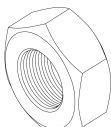




Hoofdafmetingen: 121x94cm

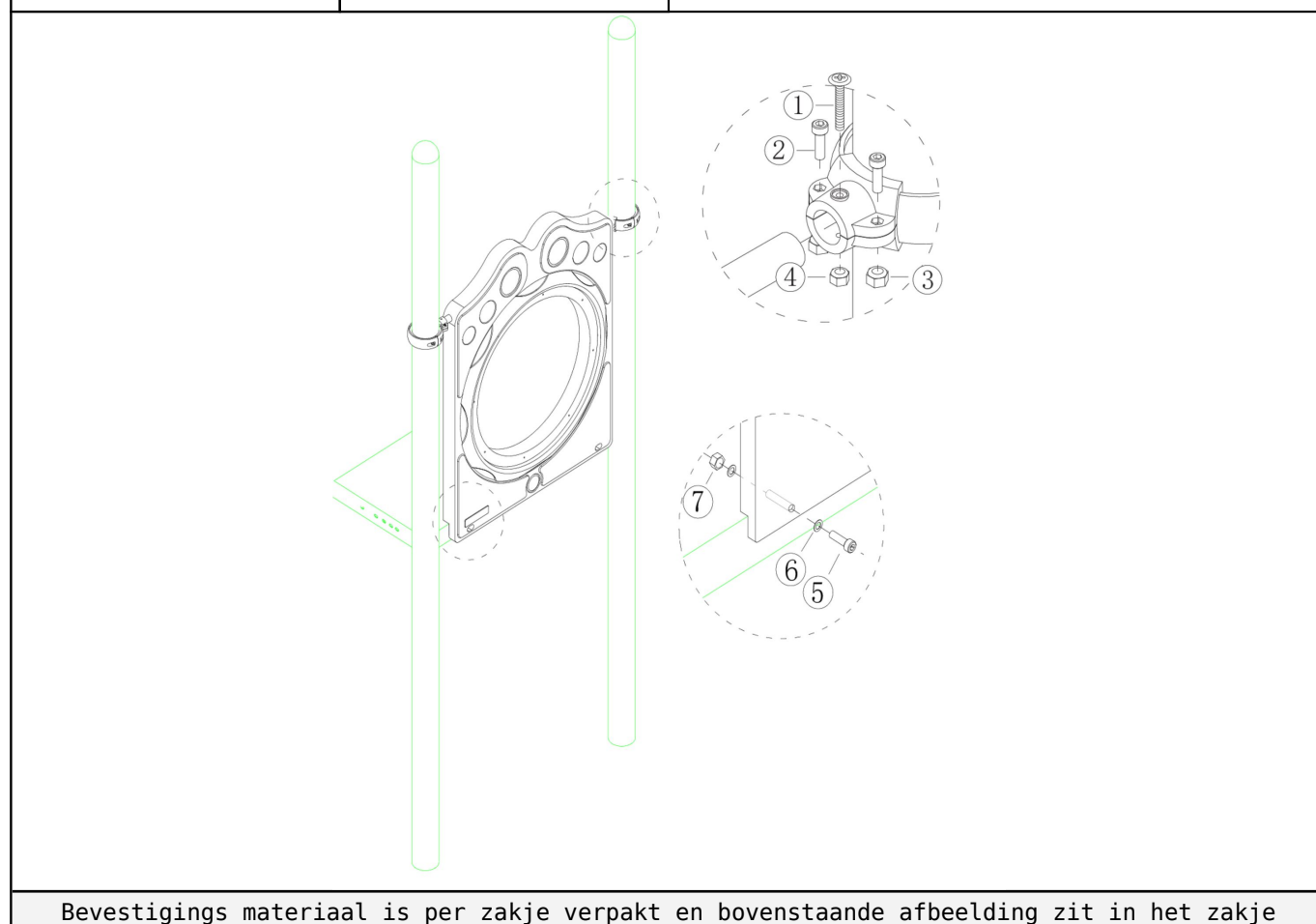


## Kruipbuis paneel

STAP 1 van 1

**Omschrijving:** Bevestiging tussen vloer/staander en kruipbuis-paneel

1 st. Kruipbuis paneel	2 st. Small clamp + ring	2 st. Afdekdop M10	2 st. Kruiskop M6X65
			① 
4 st. Torx M8X20	4 st. Lock Moer M8	2 st. Lock Moer M6	2 st. Torx M10X50
② 	③ 	④ 	⑤ 
4 st. Ring M10 (middel)	2 st. Lock Moer M10		
⑥ 	⑦ 		



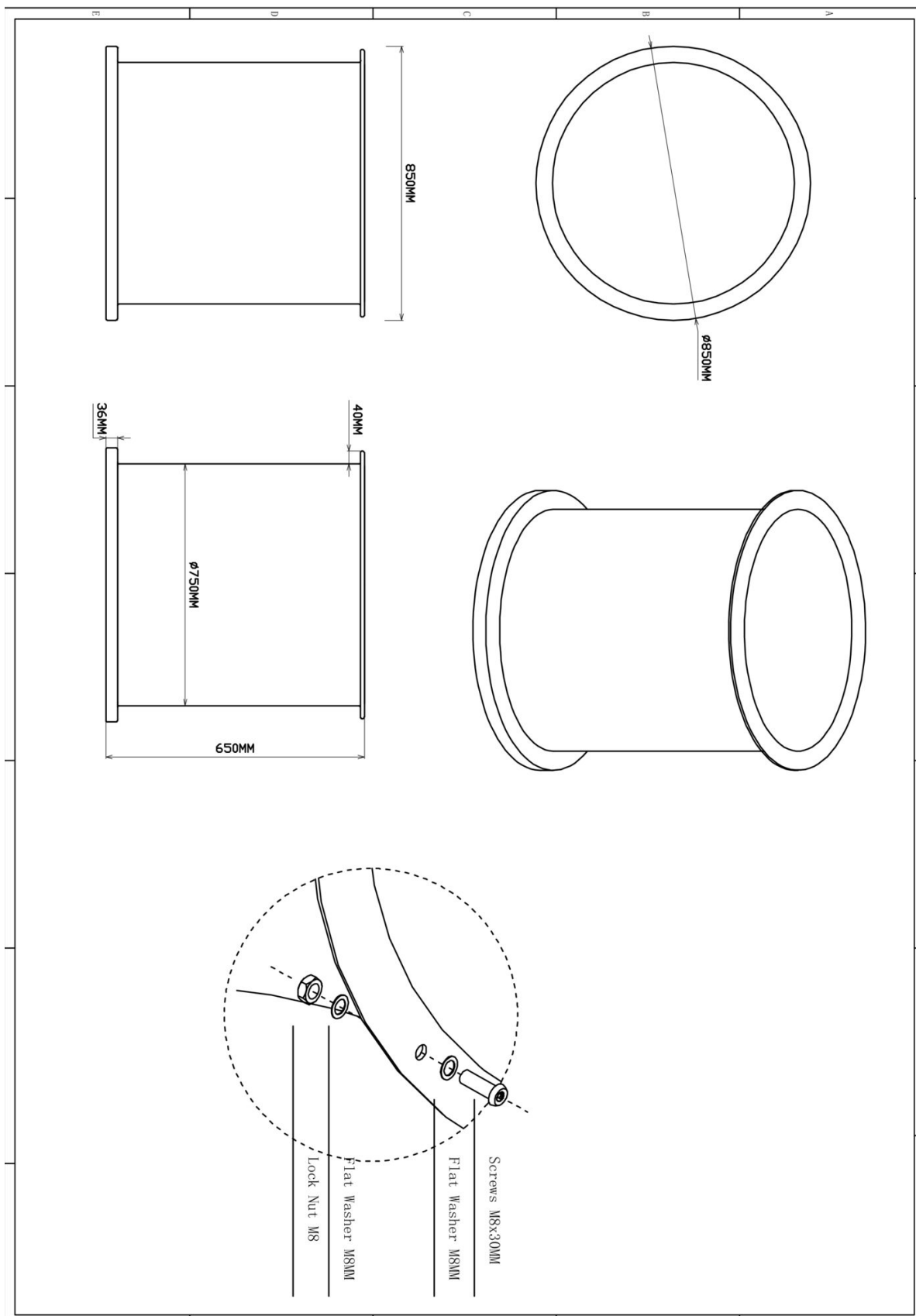
Bevestigings materiaal is per zakje verpakt en bovenstaande afbeelding zit in het zakje



# Tube glijbaan 60cm deel recht

1 STUK

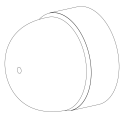
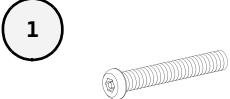
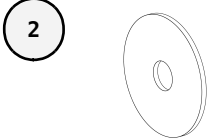
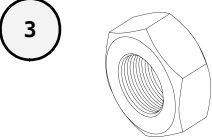
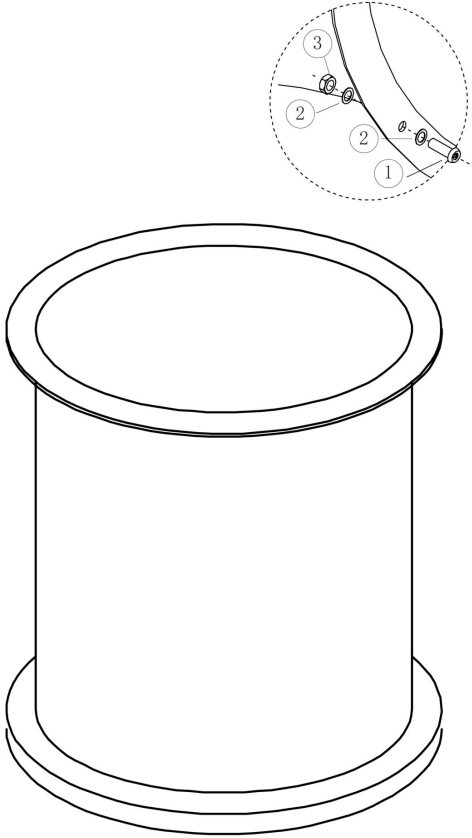
Hoofdafmetingen: Ø85x60 cm



## Tube glijbaan 60cm deel recht

STAP 1 van 1

Omschrijving: Bevestiging tussen de buizen

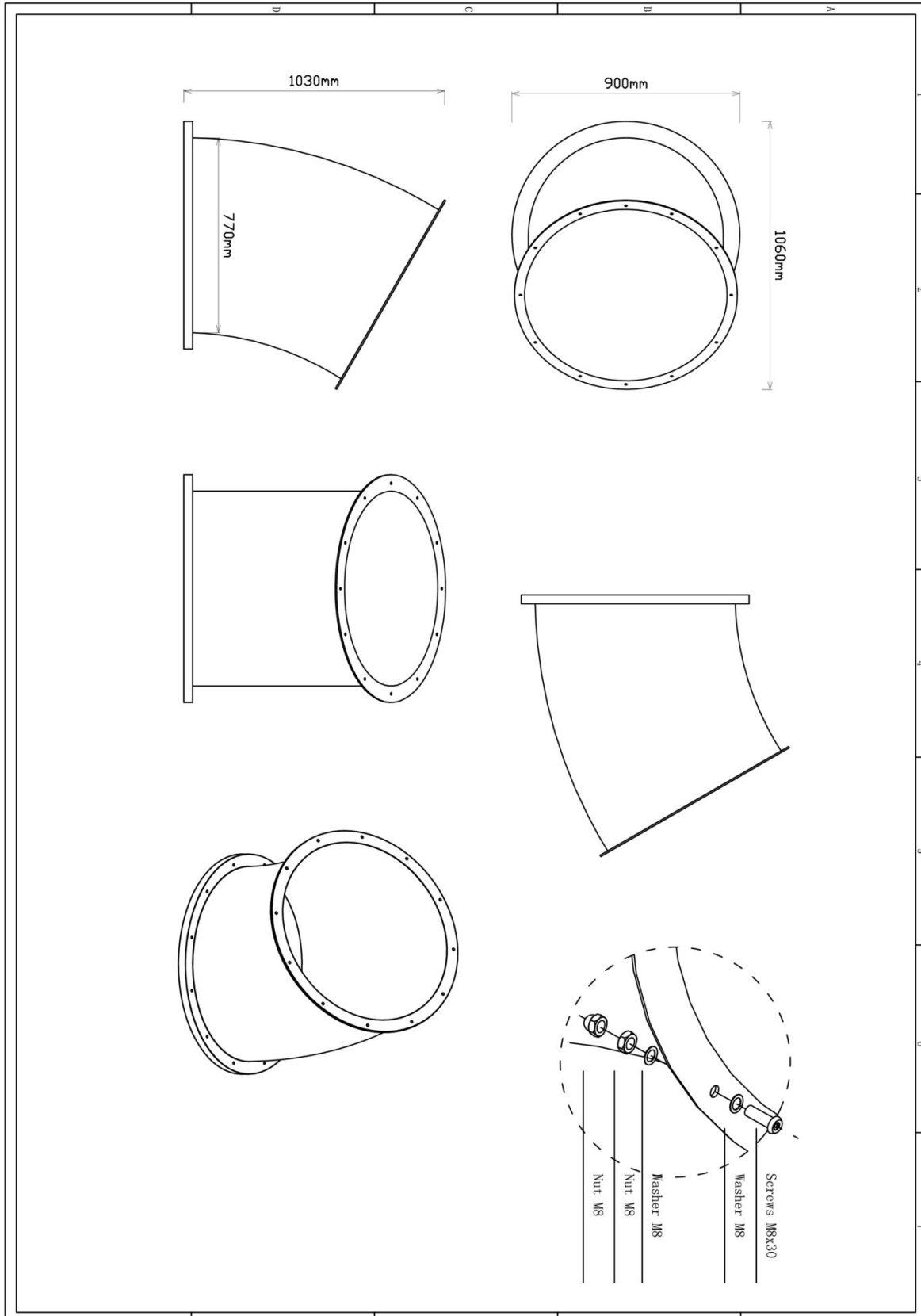
10 st. Afdekdop M8	10 st. Torx M8X30	20 st. Ring M8 (klein)	10 st. Lock Moer M8
			
			
Bevestigings materiaal is per zakje verpakt en bovenstaande afbeelding zit in het zakje			



# Tube glijbaan 30 graden bocht

2 STUKS

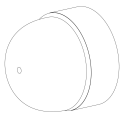
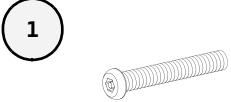
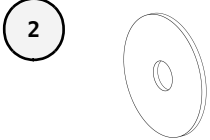
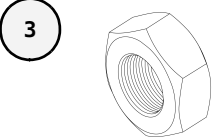
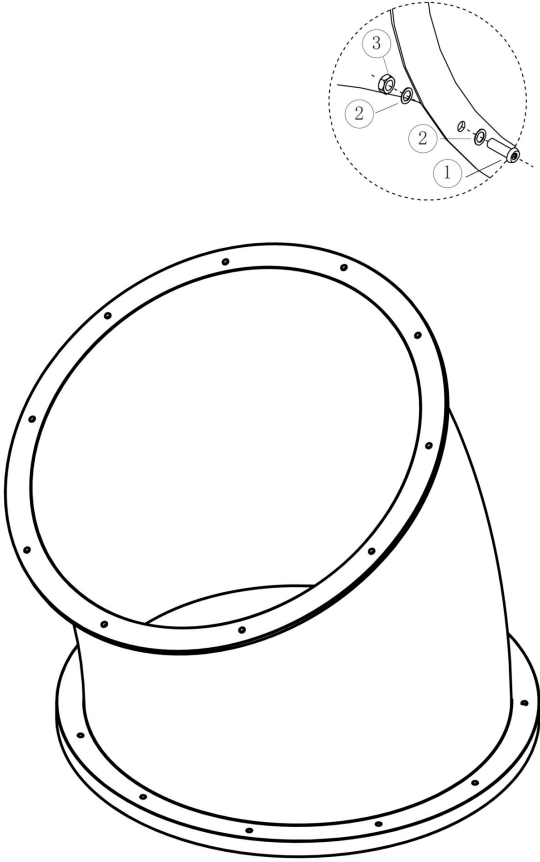
Hoofdafmetingen: 106x103x90 cm



## Tube glijbaan 30 graden bocht

STAP 1 van 1

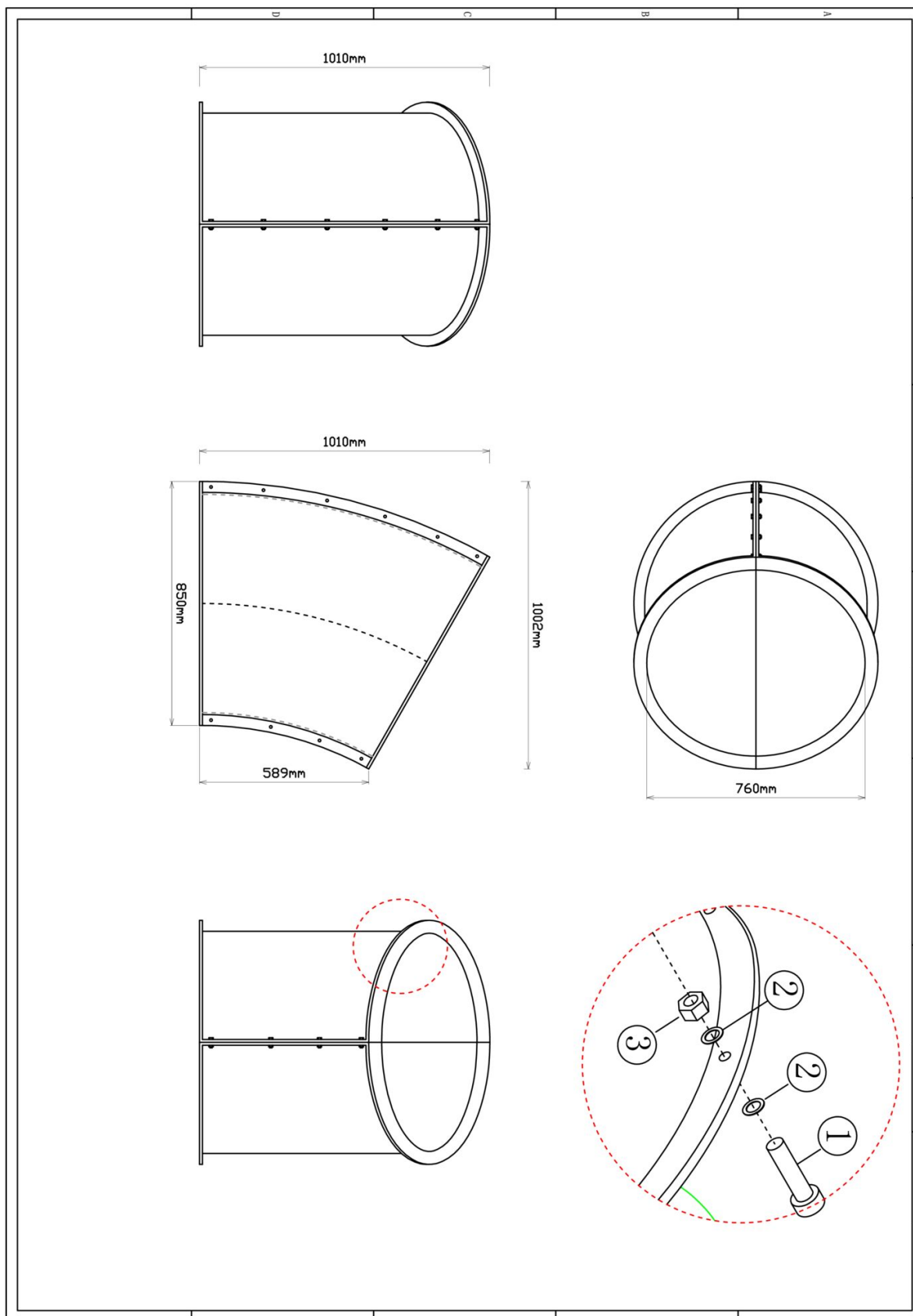
**Omschrijving:** Bevestiging tussen de tube buizen.

10 st. Afdekdop M8	10 st. Torx M8X30	20 st. Ring M8 (klein)	10 st. Lock Moer M8
			
			
Bevestigings materiaal is per zakje verpakt en bovenstaande afbeelding zit in het zakje			

## Tube glijbaan 30 graden bocht transparent

1 STUK

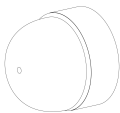
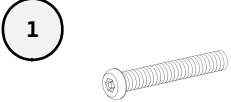
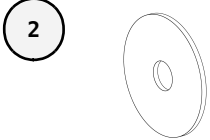
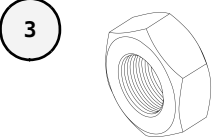
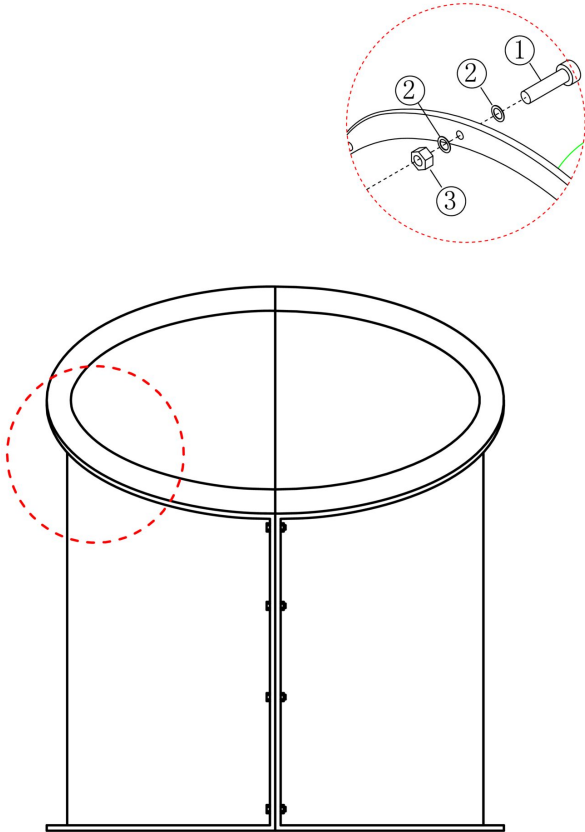
Hoofdafmetingen: 101x100x85 cm



## Tube glijbaan 30 graden bocht transparent

STAP 1 van 1

**Omschrijving:** Bevestiging tussen de tube buizen.

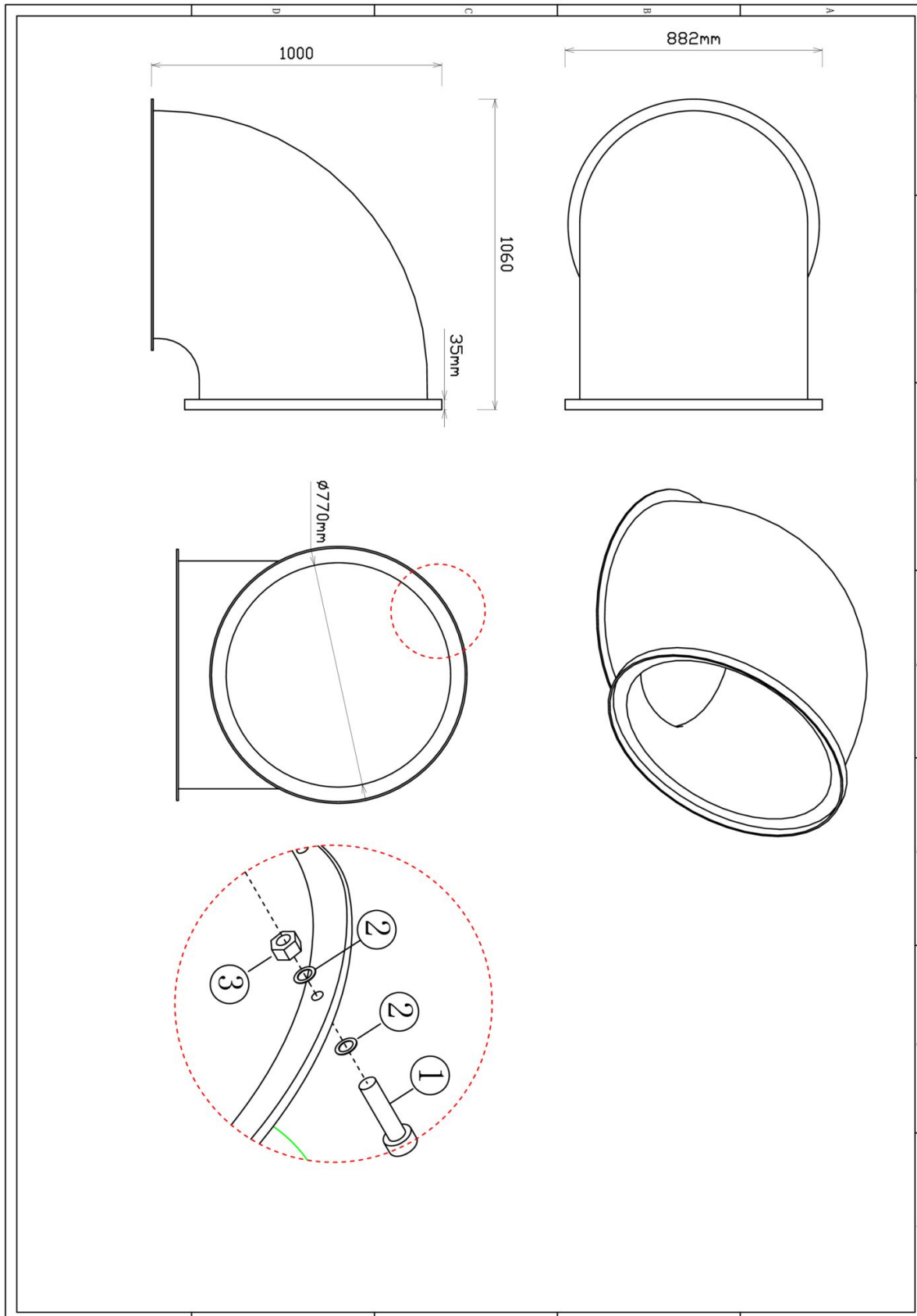
10 st. Afdekdop M8	10 st. Torx M8X30	20 st. Ring M8 (klein)	10 st. Lock Moer M8
			
			
Bevestigings materiaal is per zakje verpakt en bovenstaande afbeelding zit in het zakje			



# Tube Glijbaan 90 graden bocht

1 STUK

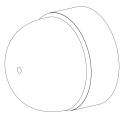
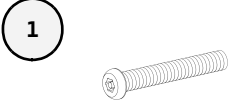
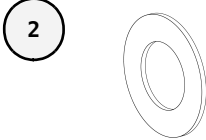
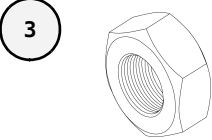
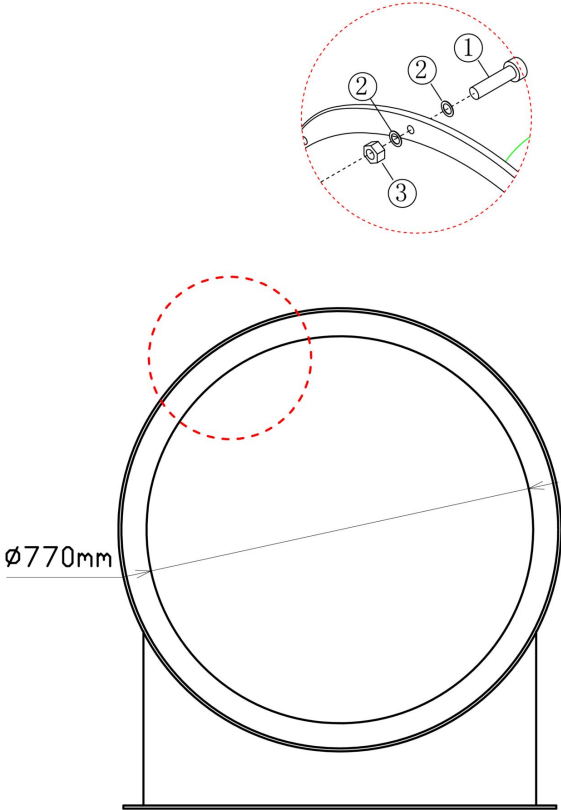
Hoofdafmetingen: 100x106x88 cm



## Tube Glijbaan 90 graden bocht

STAP 1 van 1

**Omschrijving:** Bevestiging tussen de 90 graden buis en de andere buizen

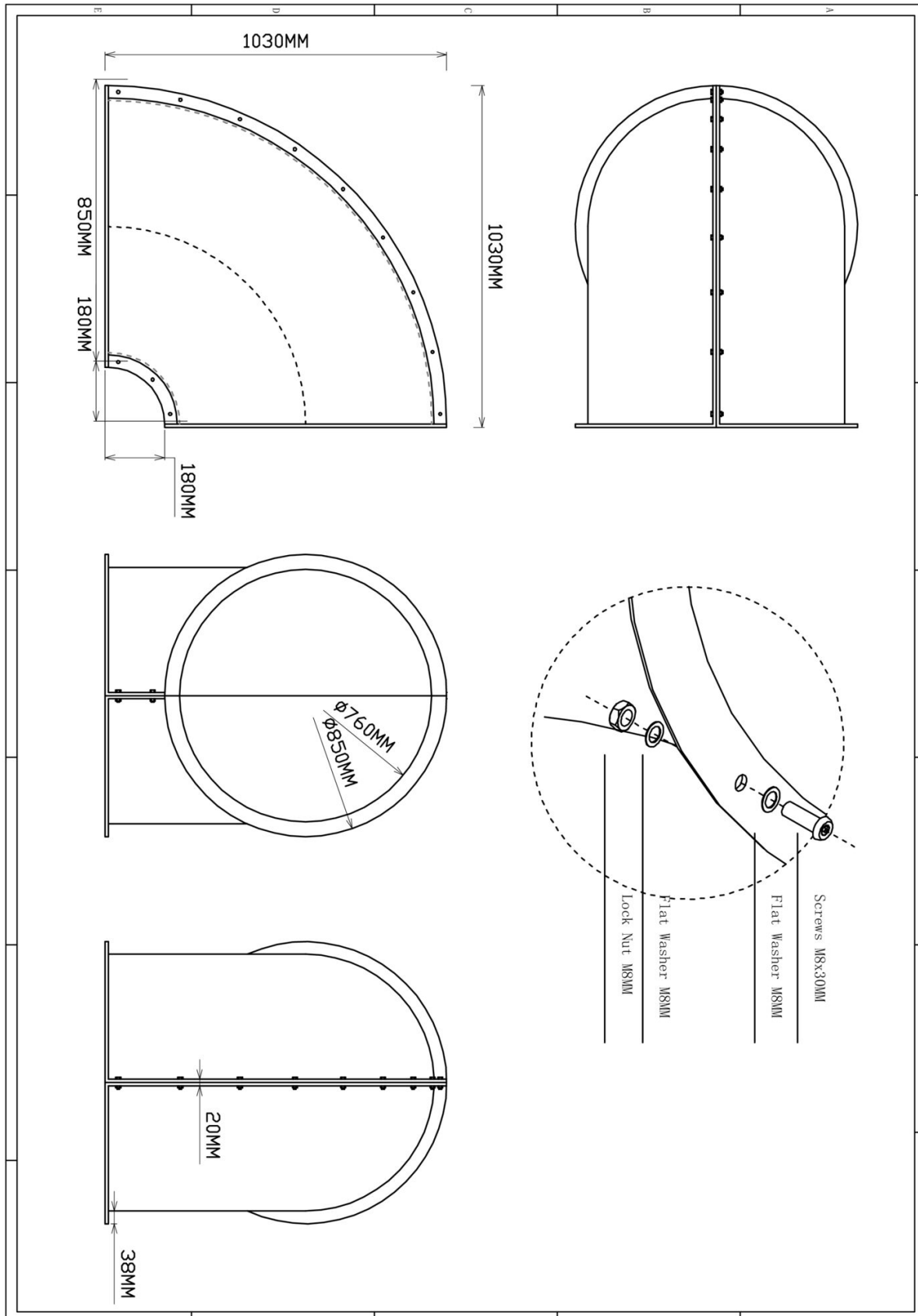
10 st. Afdekdop M8	10 st. Torx M8X30	20 st. Ring M8 (middel)	10 st. Lock Moer M8
			
			
Bevestigings materiaal is per zakje verpakt en bovenstaande afbeelding zit in het zakje			



# Tube Glijbaan 90 graden bocht (Transparant)

2 STUKS

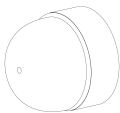
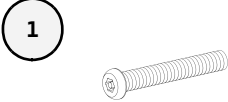
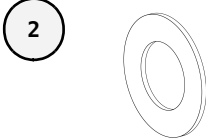
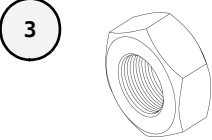
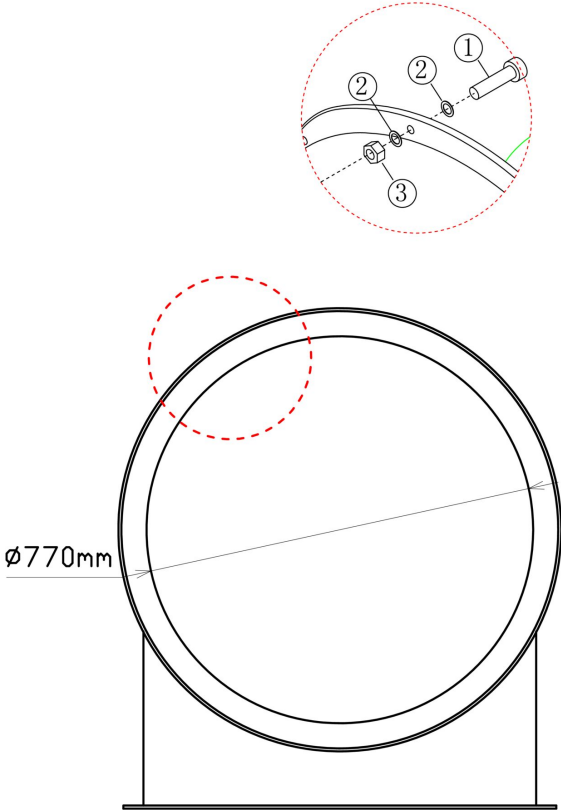
Hoofdafmetingen: 100x106x88 cm



**Tube Glijbaan 90 graden bocht (Transparant)**

STAP 1 van 1

**Omschrijving:** Bevestiging tussen de 90 graden buis en de andere buizen

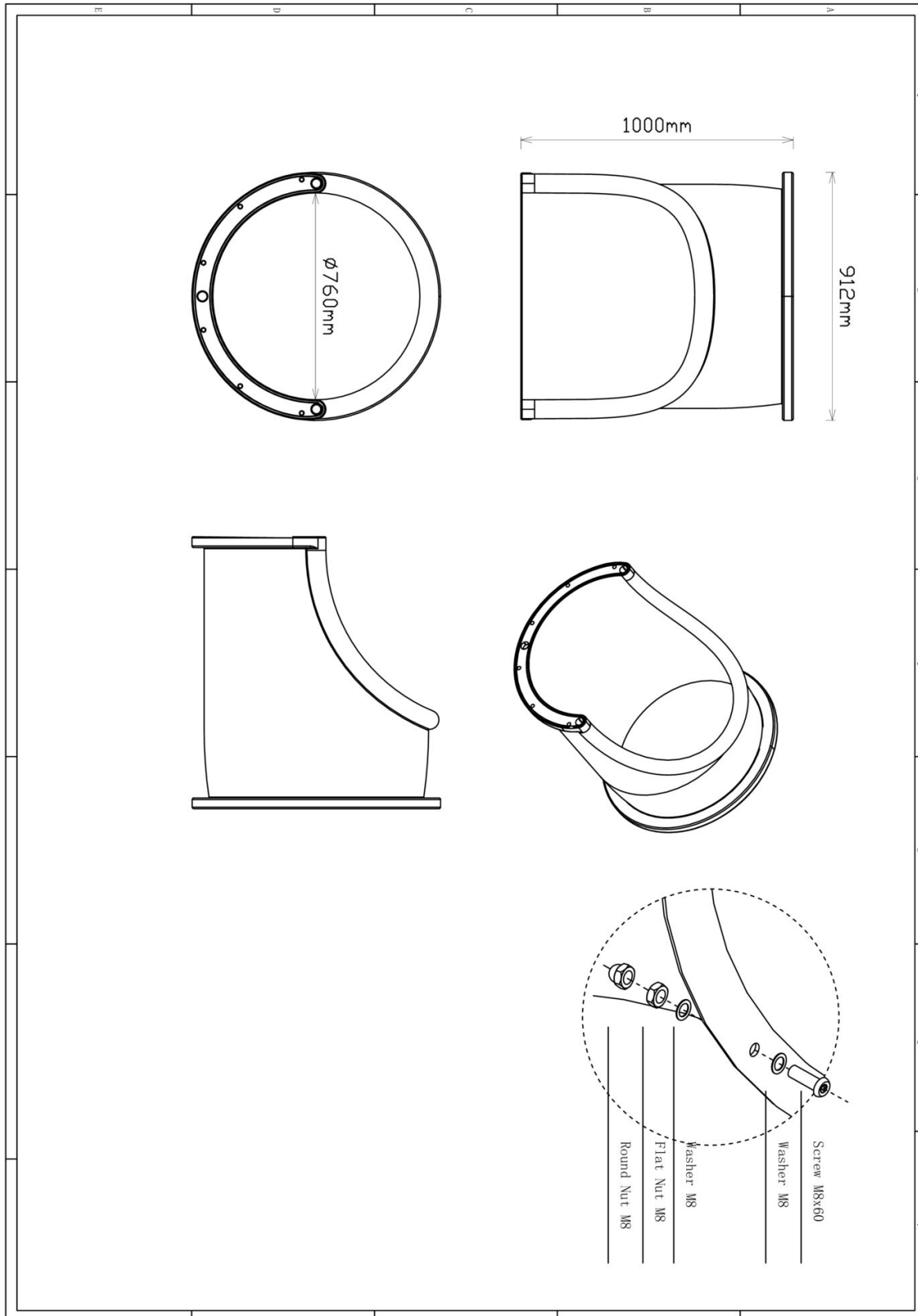
10 st. Afdekdop M8	10 st. Torx M8X30	20 st. Ring M8 (middel)	10 st. Lock Moer M8
			
			
Bevestigings materiaal is per zakje verpakt en bovenstaande afbeelding zit in het zakje			



# Tube Glijbaan exit deel 1

1 STUK


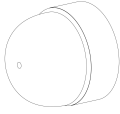
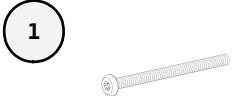
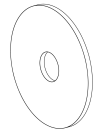
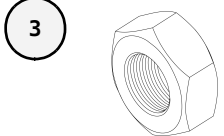
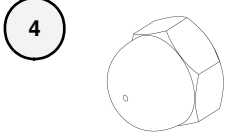
Hoofdafmetingen: 100x91x91cm

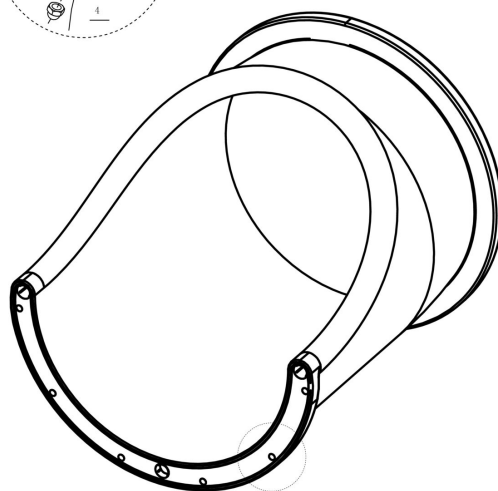
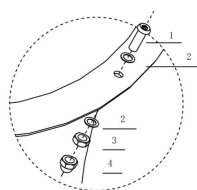


## Tube Glijbaan exit deel 1

STAP 1 van 1

**Omschrijving:** Bevestiging tussen de tube delen

<b>1 st.</b> Tube Glijbaan exit deel 1	<b>6 st.</b> Afdekdop M8	<b>6 st.</b> Torx M8X60	<b>12 st.</b> Ring M8 (klein)
			
<b>6 st.</b> Lock Moer M8	<b>6 st.</b> Bolmoer M8		
			




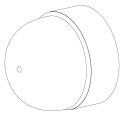

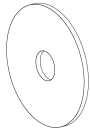
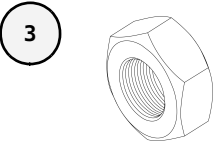
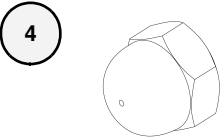
Bevestigings materiaal is per zakje verpakt en bovenstaande afbeelding zit in het zakje

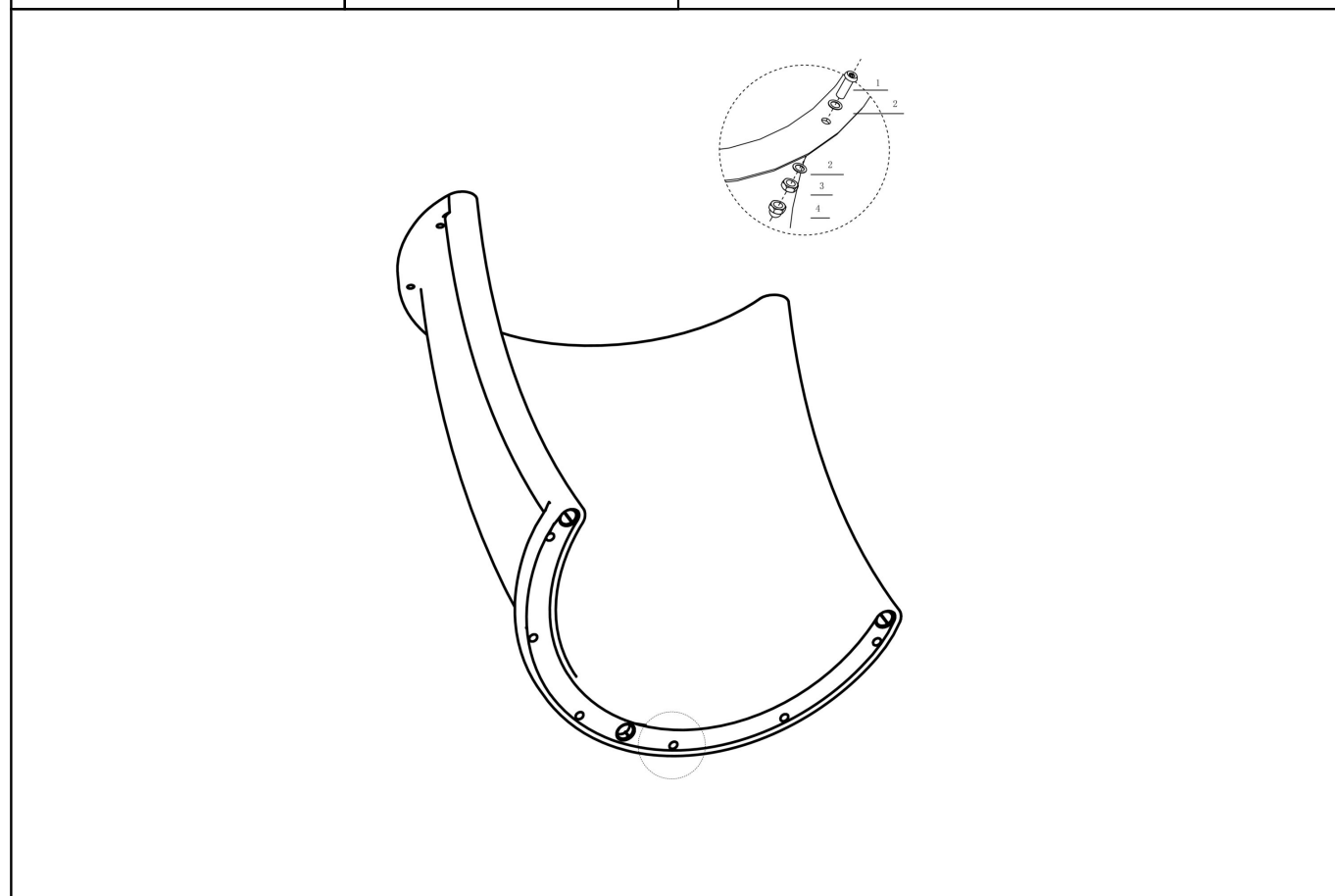


## Tube Glijbaan exit deel 2

STAP 1 van 1

**Omschrijving:** Bevestiging tussen de tube delen

<b>1 st.</b> Tube Glijbaan exit deel 2	<b>6 st.</b> Afdekdop M8	<b>6 st.</b> Torx M8X60	<b>12 st.</b> Ring M8 (klein)
			
<b>6 st.</b> Lock Moer M8	<b>6 st.</b> Bolmoer M8		
			



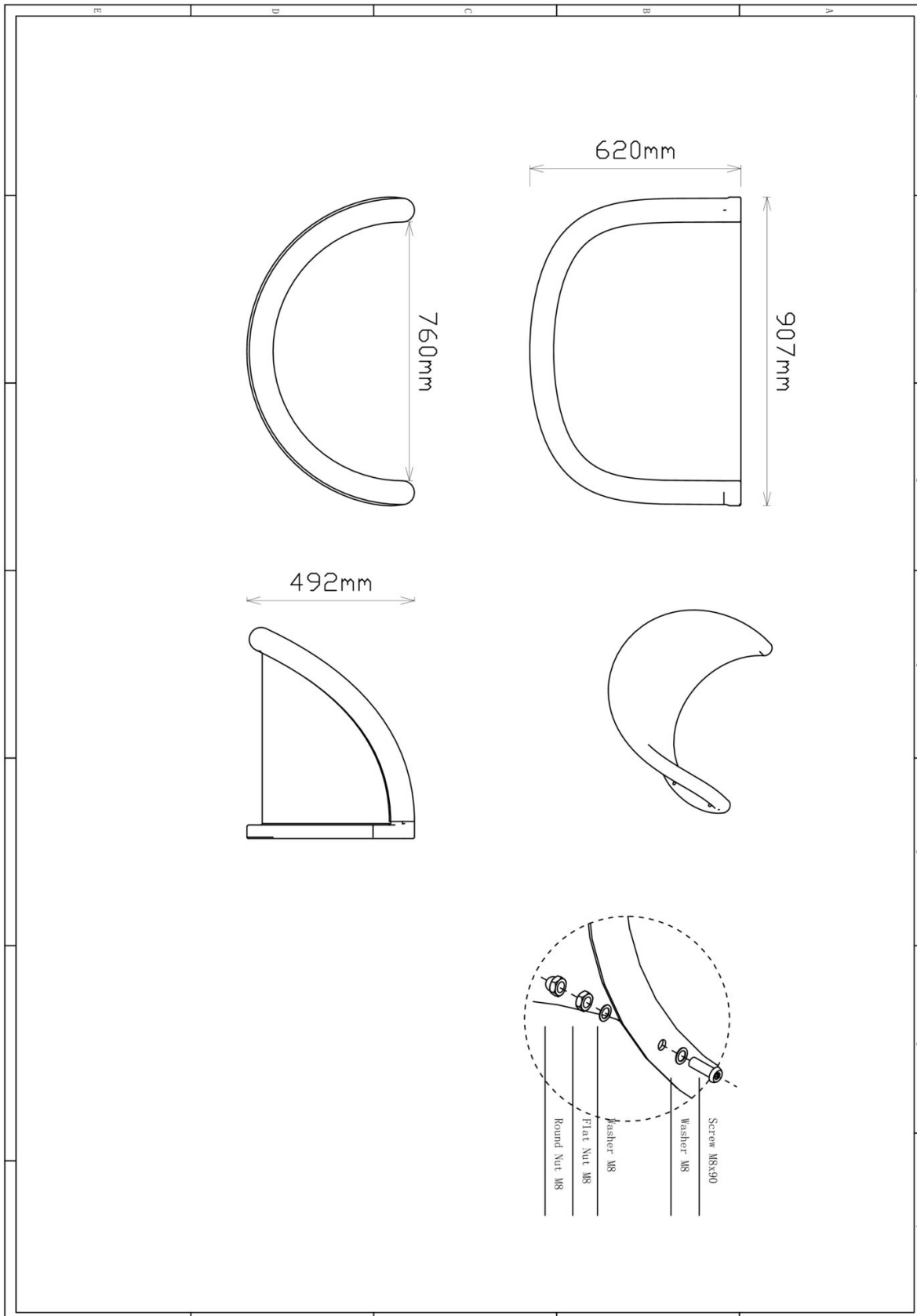
Bevestigings materiaal is per zakje verpakt en bovenstaande afbeelding zit in het zakje



### Tube Glijbaan exit deel 3

1 STUK


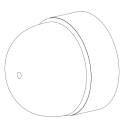

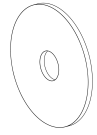
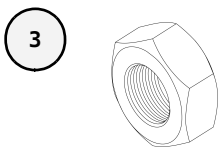
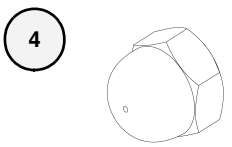
Hoofdafmetingen: 91x62x76cm

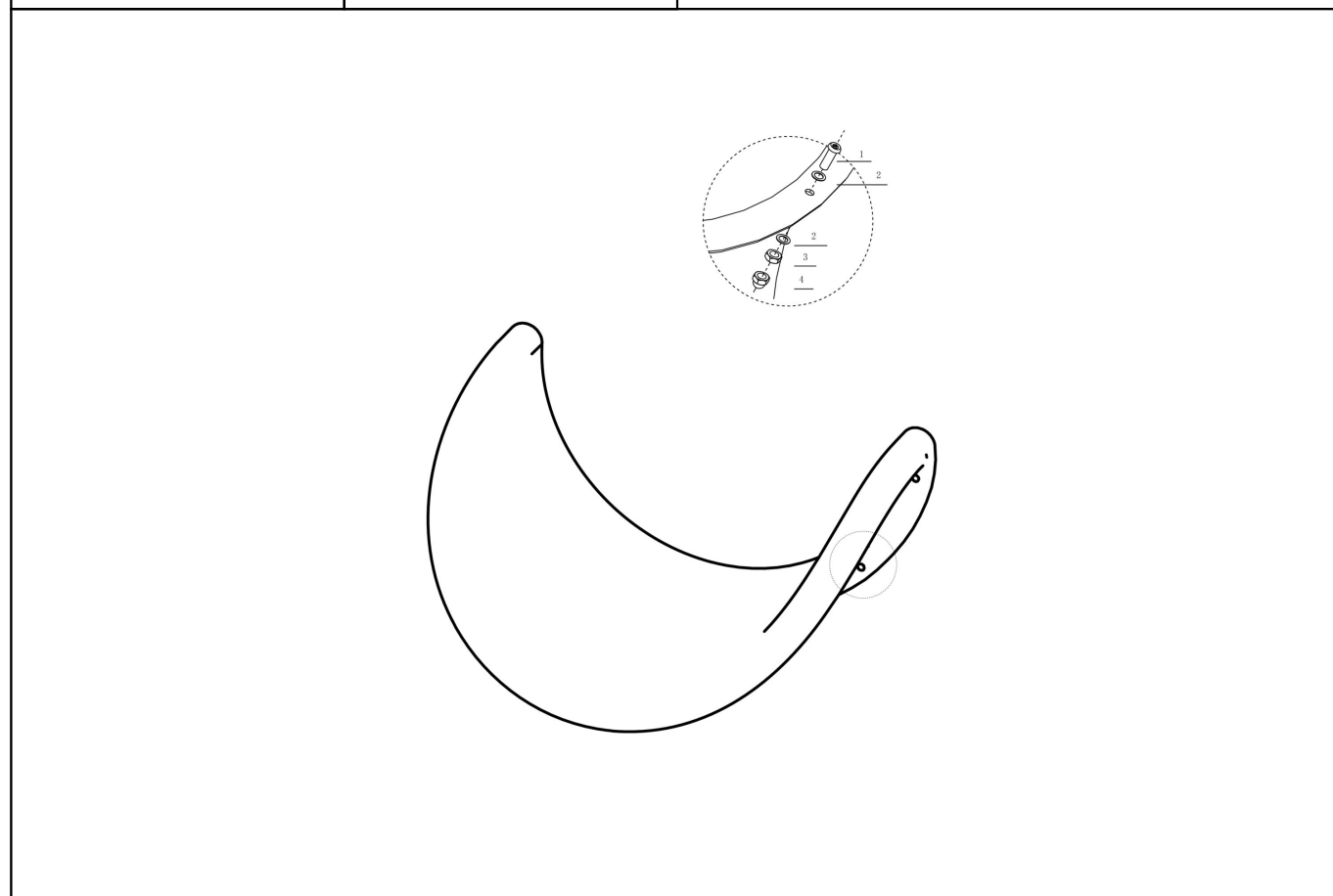


## Tube Glijbaan exit deel 3

STAP 1 van 1

**Omschrijving:** Bevestiging tussen de tube delen

<b>1 st.</b> Tube Glijbaan exit deel 3	<b>6 st.</b> Afdekdop M8	<b>6 st.</b> Torx M8X60	<b>12 st.</b> Ring M8 (klein)
			
<b>6 st.</b> Lock Moer M8	<b>6 st.</b> Bolmoer M8		
			



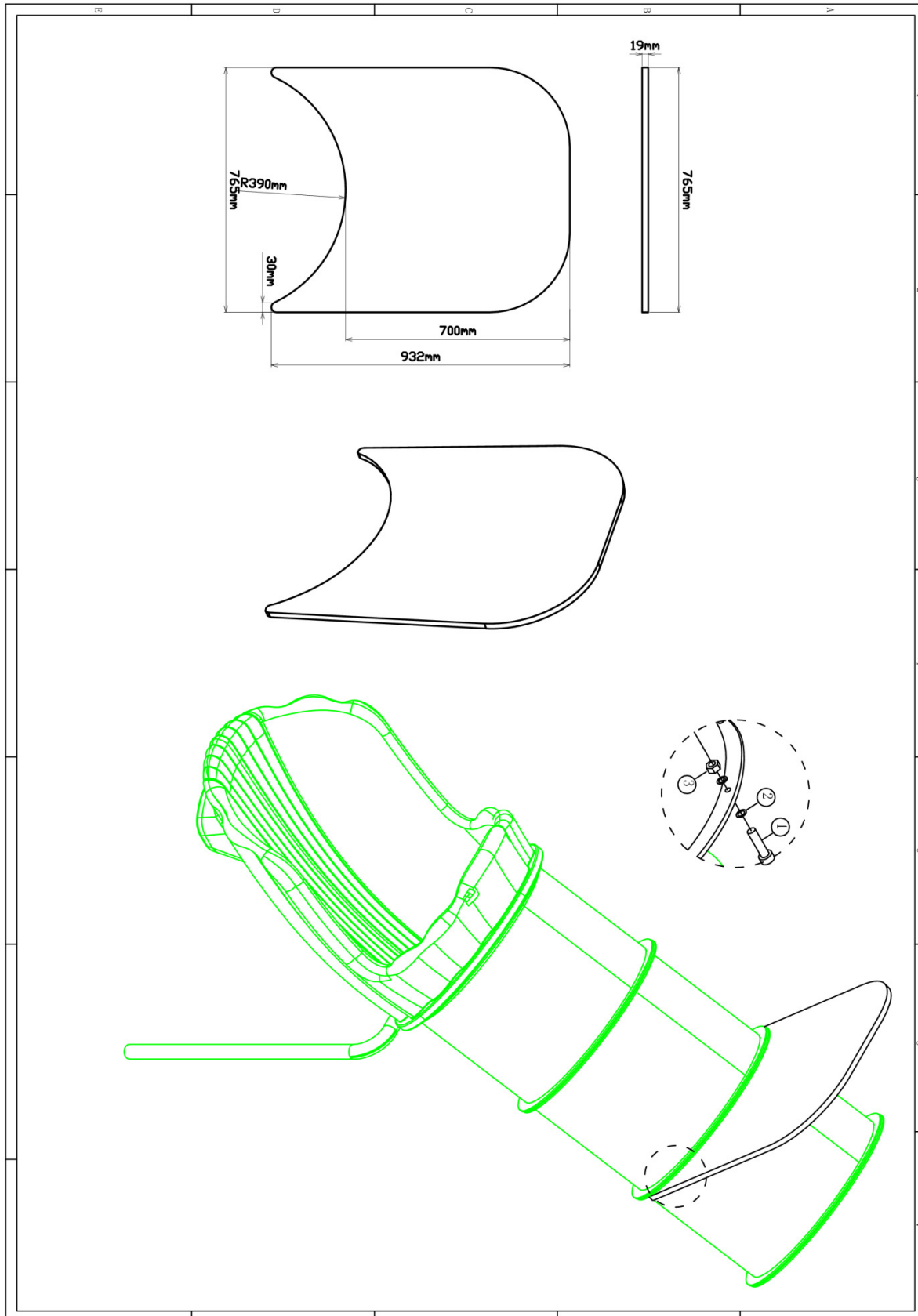
Bevestigings materiaal is per zakje verpakt en bovenstaande afbeelding zit in het zakje



# PE Plaat tubeglijbaan

1 STUK


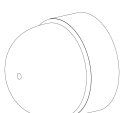
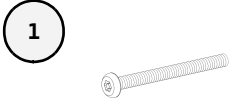
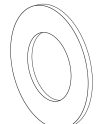
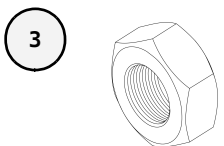
Hoofdafmetingen: 93x77x2cm

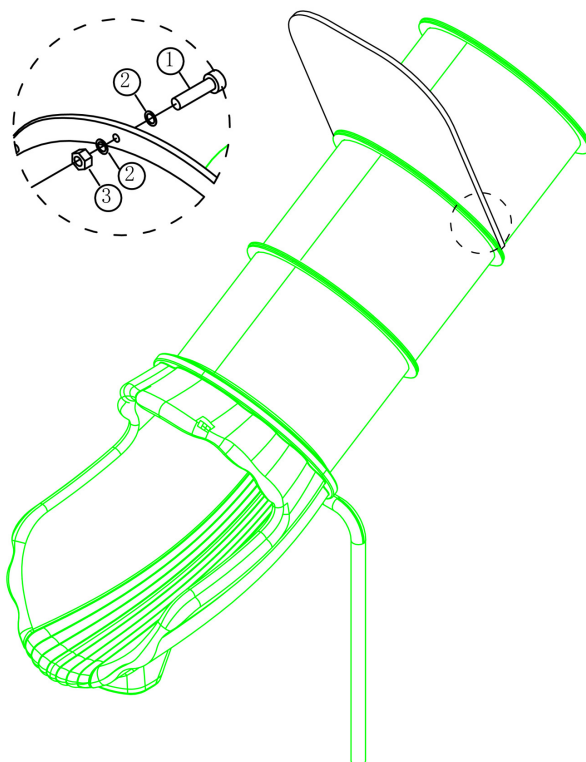


## PE Plaat tubeglijbaan

STAP 1 van 1

**Omschrijving:** Bevestiging tussen de plaat en de tube glijbaan

<b>1 st. PE Plaat tubeglijbaan</b>	<b>5 st. Afdekdop M8</b>	<b>5 st. Torx M8X50</b>	<b>10 st. Ring M8 (middel)</b>
			
<b>5 st. Lock Moer M8</b>			
			



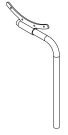
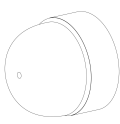
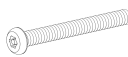

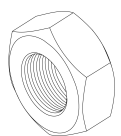
Bevestigings materiaal is per zakje verpakt en bovenstaande afbeelding zit in het zakje

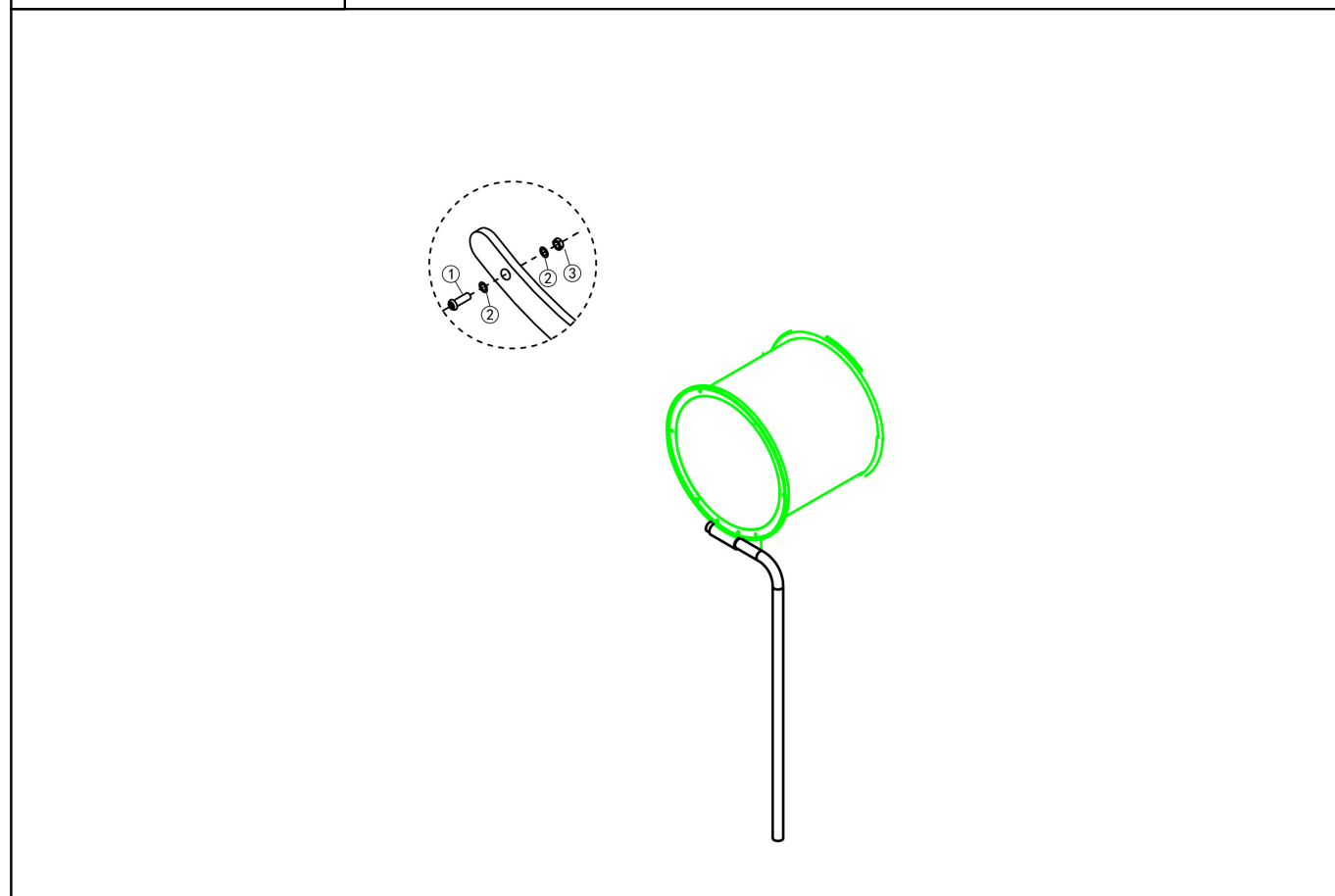


## Tube glijbaanvoet 258cm

STAP 1 van 1

**Omschrijving:** Bevestiging tussen de glijbaanvoet en de tubeglijbaan

<b>1 st.</b> Tube glijbaanvoet 258cm	<b>4 st.</b> Afdekdop M8	<b>4 st.</b> Torx M8X40	<b>8 st.</b> Ring M8 (klein)
		<span style="border: 1px solid black; border-radius: 50%; padding: 2px;">1</span> 	<span style="border: 1px solid black; border-radius: 50%; padding: 2px;">2</span> 
<b>4 st.</b> Lock Moer M8			
<span style="border: 1px solid black; border-radius: 50%; padding: 2px;">3</span> 			



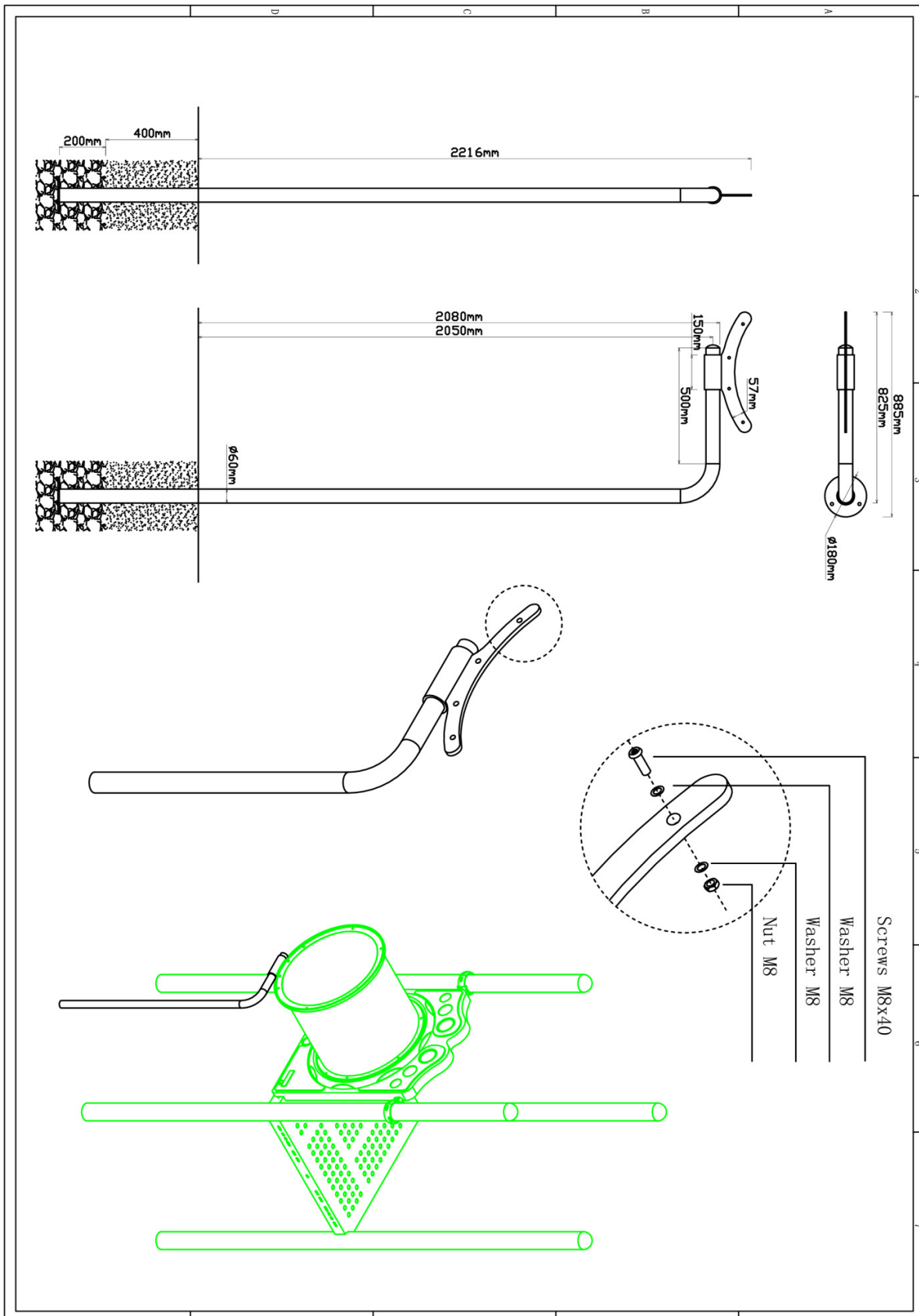
Bevestigings materiaal is per zakje verpakt en bovenstaande afbeelding zit in het zakje



# Tube glijbaanvoet 208cm

1 STUK

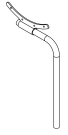
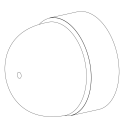
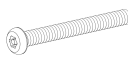

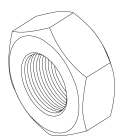
Hoofdafmetingen: 282x89x18cm

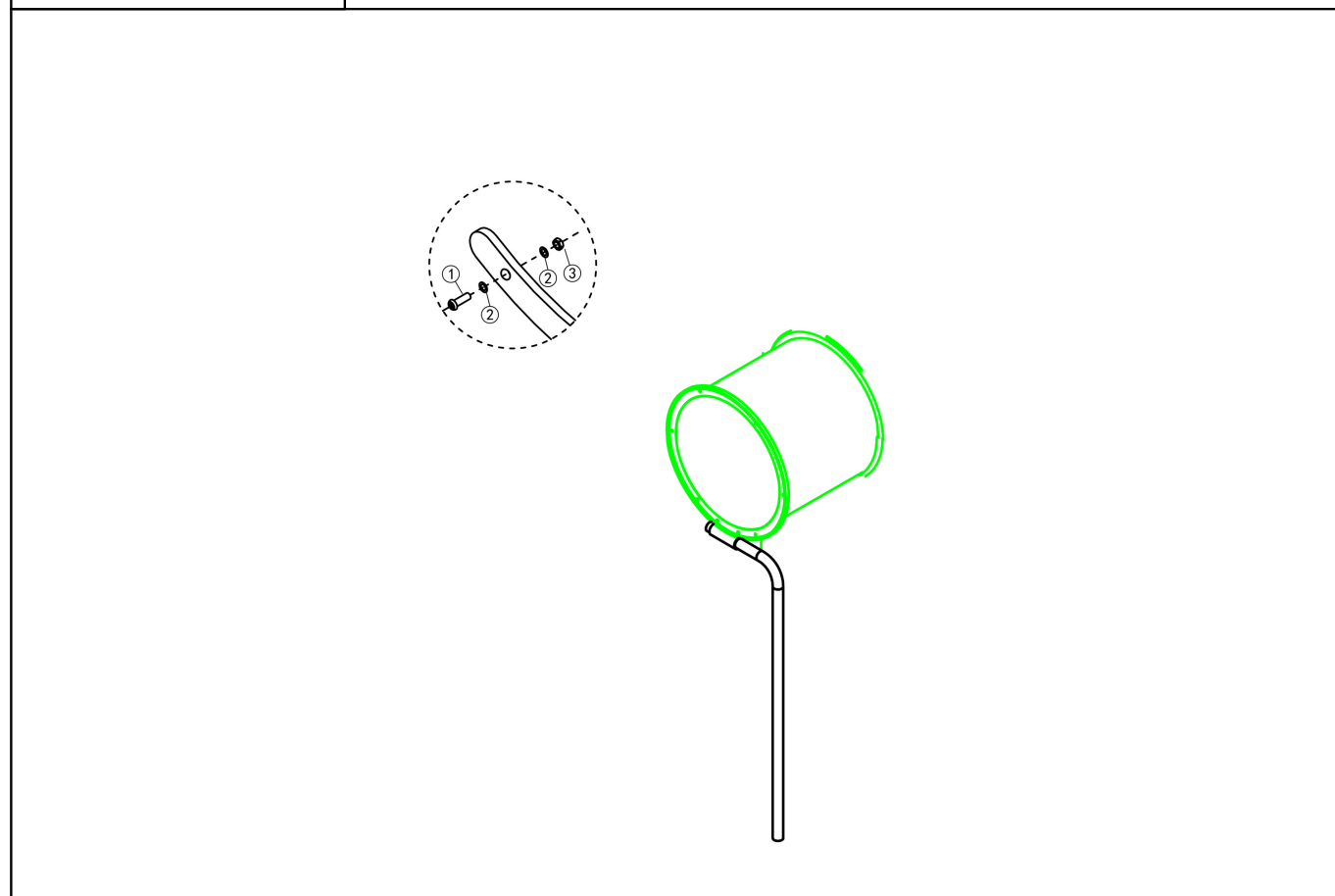


## Tube glijbaanvoet 208cm

STAP 1 van 1

**Omschrijving:** Bevestiging tussen de glijbaanvoet en de tubeglijbaan

<b>1 st.</b> Tube glijbaanvoet 208cm	<b>4 st.</b> Afdekdop M8	<b>4 st.</b> Torx M8X40	<b>8 st.</b> Ring M8 (klein)
		<span style="border: 1px solid black; border-radius: 50%; padding: 2px;">1</span> 	<span style="border: 1px solid black; border-radius: 50%; padding: 2px;">2</span> 
<b>4 st.</b> Lock Moer M8			
<span style="border: 1px solid black; border-radius: 50%; padding: 2px;">3</span> 			



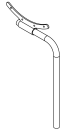
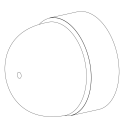
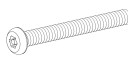

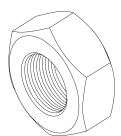
Bevestigings materiaal is per zakje verpakt en bovenstaande afbeelding zit in het zakje

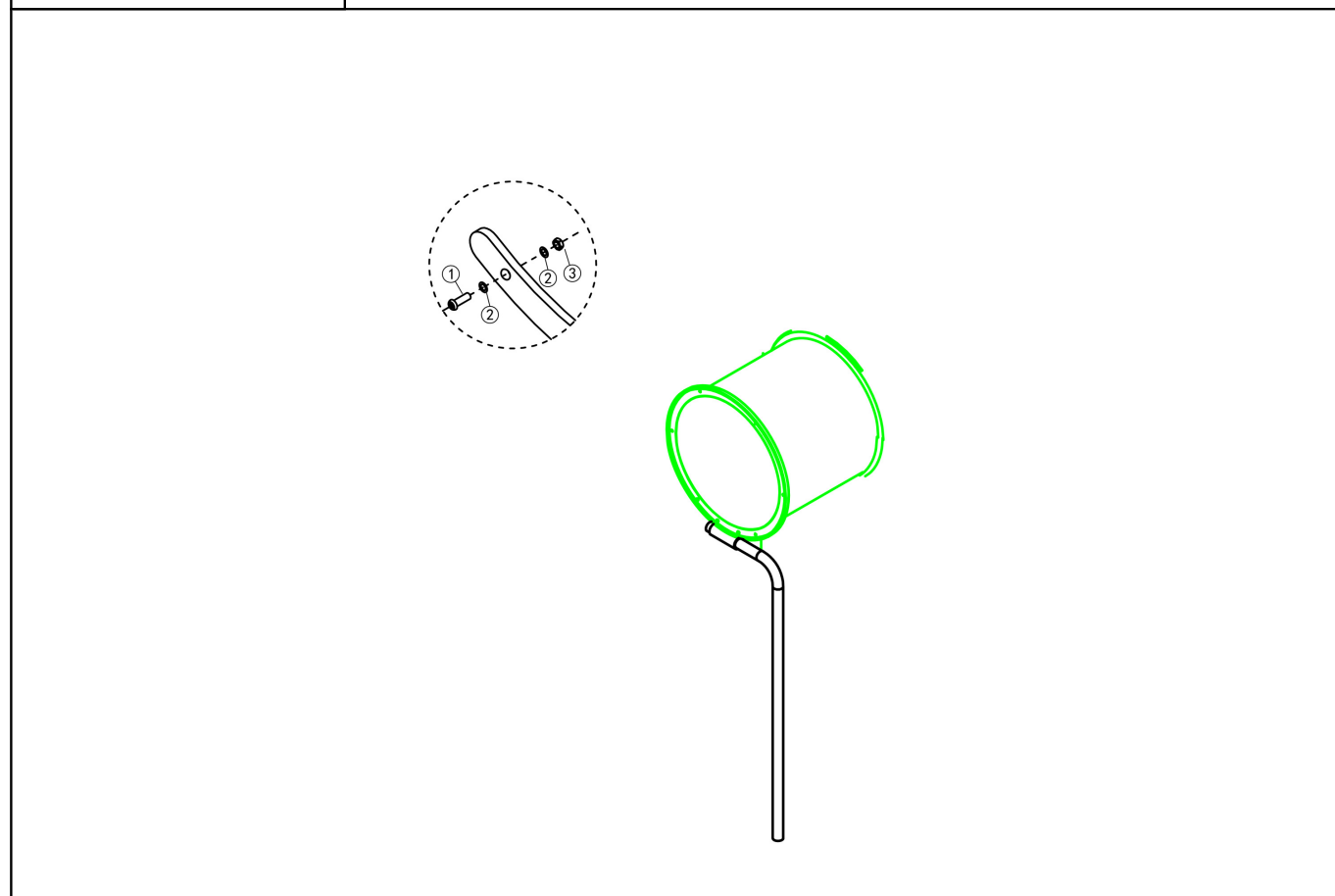


## Tube glijbaanvoet 158cm

STAP 1 van 1

**Omschrijving:** Bevestiging tussen de glijbaanvoet en de tubeglijbaan

<b>1 st.</b> Tube glijbaanvoet 158cm	<b>4 st.</b> Afdekdop M8	<b>4 st.</b> Torx M8X40	<b>8 st.</b> Ring M8 (klein)
		<span style="border: 1px solid black; border-radius: 50%; padding: 2px;">1</span> 	<span style="border: 1px solid black; border-radius: 50%; padding: 2px;">2</span> 
<b>4 st.</b> Lock Moer M8			
<span style="border: 1px solid black; border-radius: 50%; padding: 2px;">3</span> 			



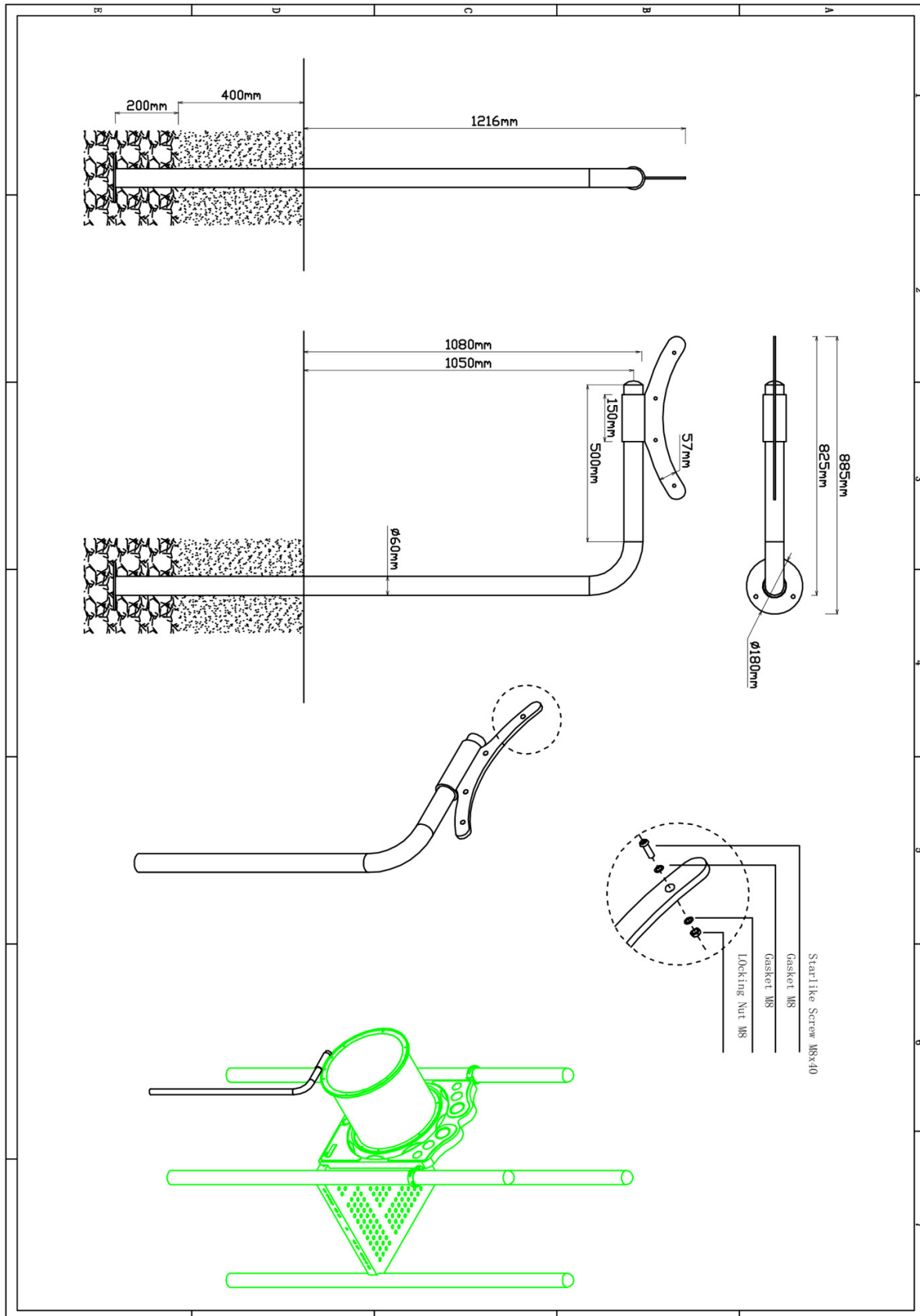
Bevestigings materiaal is per zakje verpakt en bovenstaande afbeelding zit in het zakje



# Tube glijbaanvoet 108cm

1 STUK

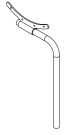
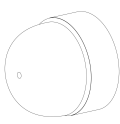
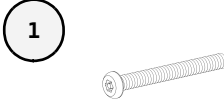
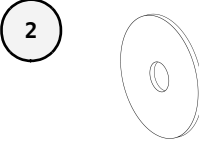
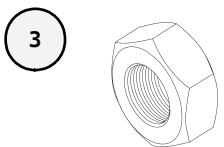
Hoofdafmetingen: 182x89x18cm

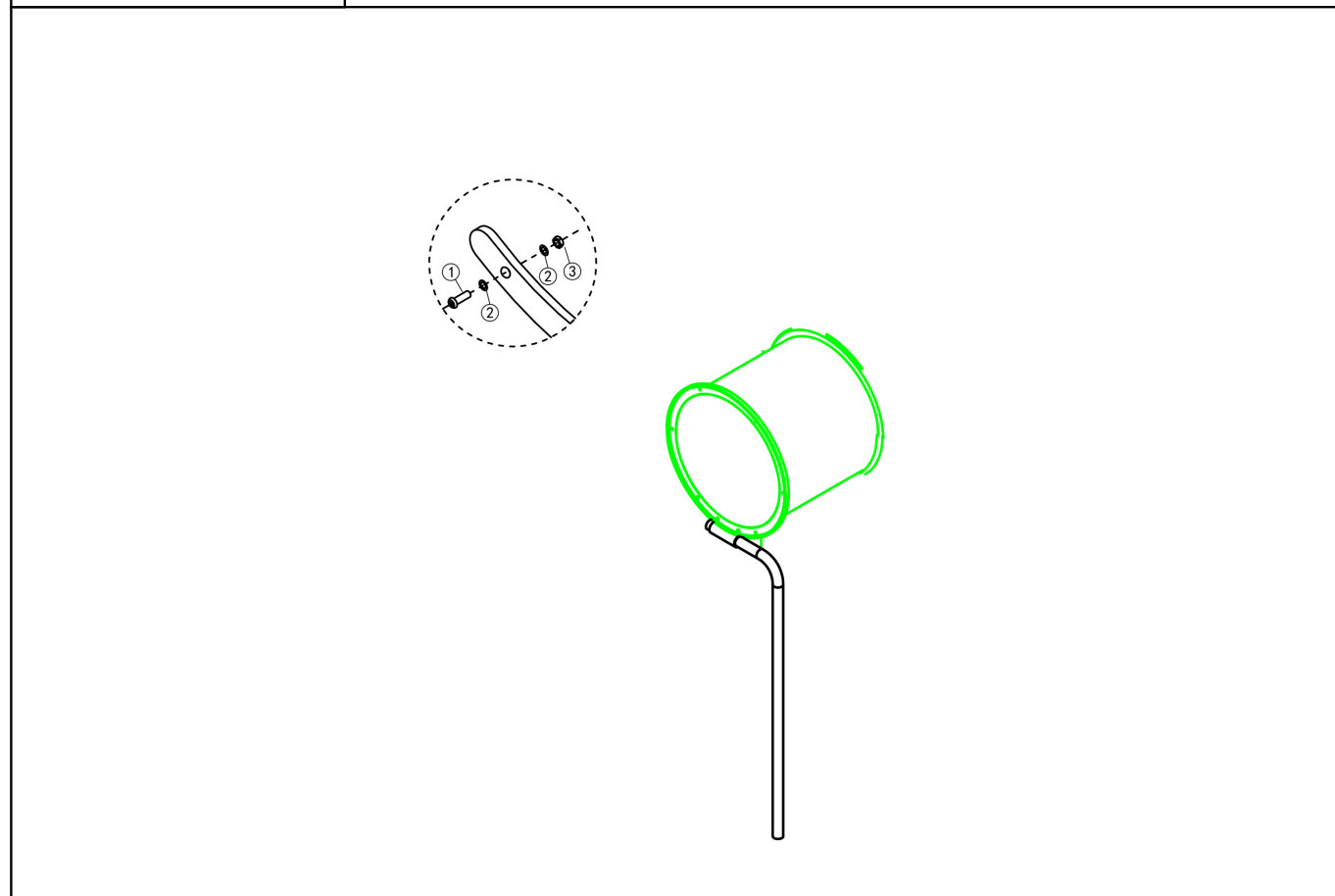


## Tube glijbaanvoet 108cm

STAP 1 van 1

**Omschrijving:** Bevestiging tussen de glijbaanvoet en de tubeglijbaan

<b>1 st.</b> Tube glijbaanvoet 108cm	<b>4 st.</b> Afdekdop M8	<b>4 st.</b> Torx M8X40	<b>8 st.</b> Ring M8 (klein)
			
<b>4 st.</b> Lock Moer M8			
			



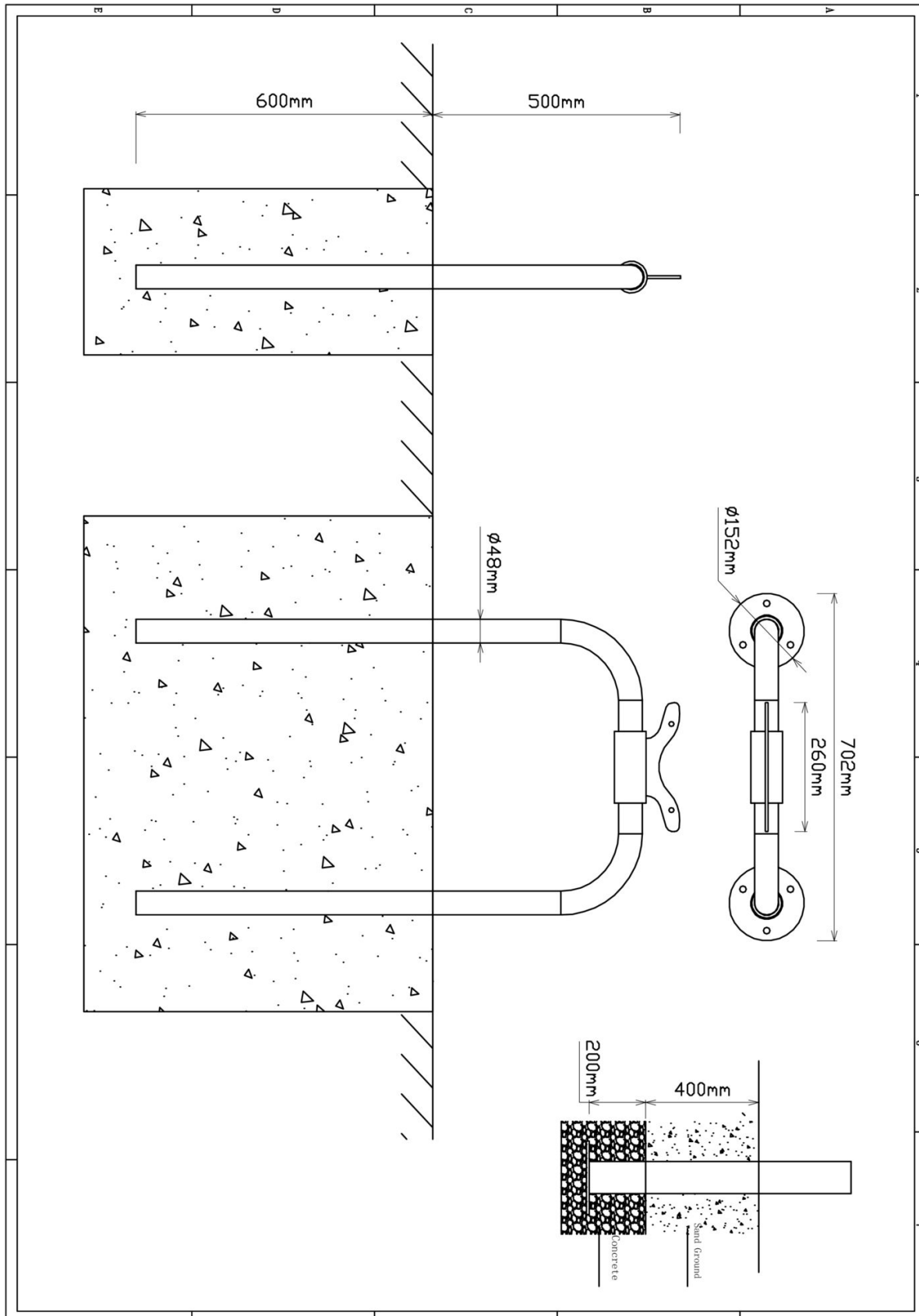
Bevestigings materiaal is per zakje verpakt en bovenstaande afbeelding zit in het zakje



### Dubbele voet tube glijbaan

1 STUK

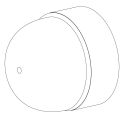
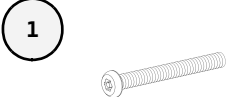

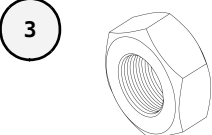
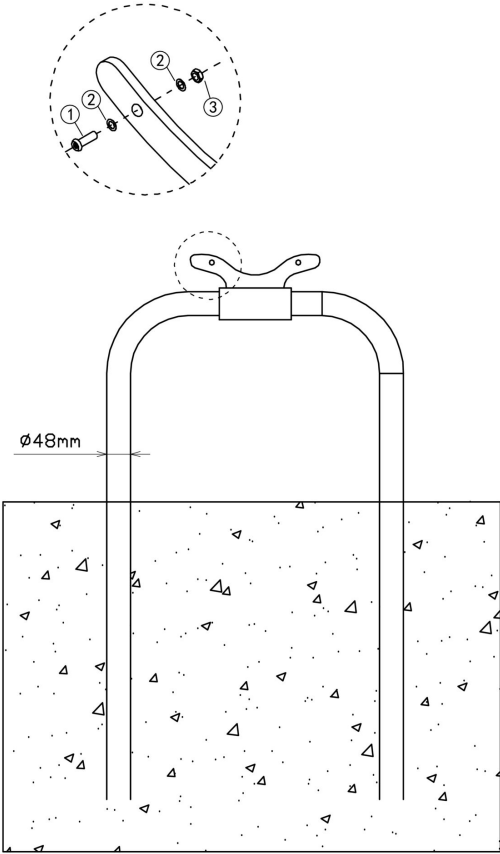
Hoofdafmetingen: 110x70x5 cm



## Dubbele voet tube glijbaan

STAP 1 van 1

**Omschrijving:** Bevestiging tussen de dubbele voet en tube glijbaan

4 st. Afdekdop M8	4 st. Torx M8X40	8 st. Ring M8 (klein)	4 st. Lock Moer M8
			
			
Bevestigings materiaal is per zakje verpakt en bovenstaande afbeelding zit in het zakje			