

# TnT speeltoestellen

## Montagehandleiding PE-210604



---

Toestel typenummer	<b>PE-210604</b>
Datum montagehandleiding	<b>27/01/2025</b>
Versienummer montagehandleiding	<b>2.0</b>

---

Beste klant van TnT Speeltoestellen,

Wij danken u voor het aanschaffen en installeren van een speeltoestel van TnT Speeltoestellen. Wij waarderen het vertrouwen dat u in ons bedrijf heeft geplaatst en streven ernaar om uw vertrouwen meer dan waar te maken!

Dit is uw TnT speeltoestellen montagehandleiding.

Wij hebben deze handleiding specifiek voor het product ontworpen, waarop eveneens de toe te passen onderdelen zijn genoemd.

Ook vindt u het grondplan met de benodigde valruimte volgens norm NEN-EN1176-1 : 2017.

Bewaart u dit document bij uw logboek. Nogmaals willen wij u bedanken voor de aankoop van dit speeltoestel. Wij zien uit naar uw volgende speelproject.

Met vriendelijke groet, TnT Speeltoestellen



## Inhoudsopgave

Aanzichten 3D .....	3
Onderdelenlijst .....	4
Veiligheidsruimtes .....	5
Aanzichten 2D .....	6
Plattegrond palenplan .....	7
Onderdeel handleidingen .....	8
<i>Frame vloer (Locomotief)</i> .....	9
<i>Vloer paneel Locomotief</i> .....	11
<i>Zijpaneel vloer Locomotief (5 gaten)</i> .....	13
<i>Zijpaneel vloer Locomotief (6 gaten)</i> .....	15
<i>Framedeel 2 Locomotief</i> .....	17
<i>Framedeel 3 Locomotief</i> .....	18
<i>Framedeel 1 Locomotief</i> .....	19
<i>Dak Locomotief</i> .....	21
<i>paneel 1 (Locomotief)</i> .....	23
<i>Bank paneel 2 (Locomotief)</i> .....	25
<i>Locomotief wiel (groot)</i> .....	26
<i>Bank paneel 1 (Locomotief)</i> .....	28
<i>Paneel 2 (Locomotief)</i> .....	30
<i>Wiel Locomotief (klein)</i> .....	32
<i>Paneel 3 (Locomotief)</i> .....	34
<i>Paneel 4 (Locomotief)</i> .....	36
<i>Paneel 5 (Locomotief)</i> .....	38
<i>Locomotief stang</i> .....	40
<i>Schoorsteen Locomotief</i> .....	42

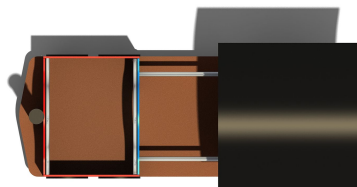
## Aanzichten 3D



Aanzicht 1

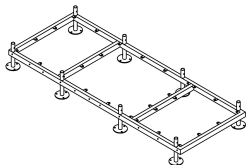
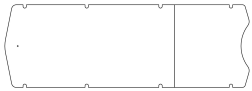
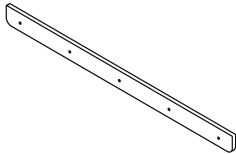
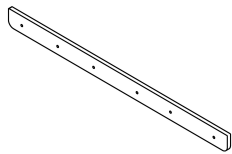

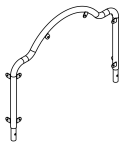

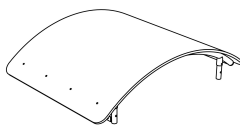
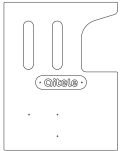
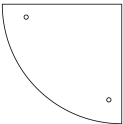
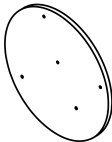
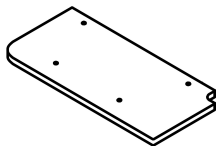

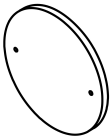
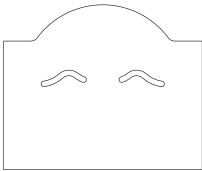
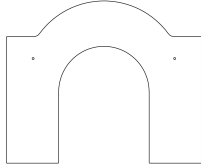
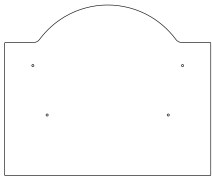




Aanzicht 2



Aanzicht 3

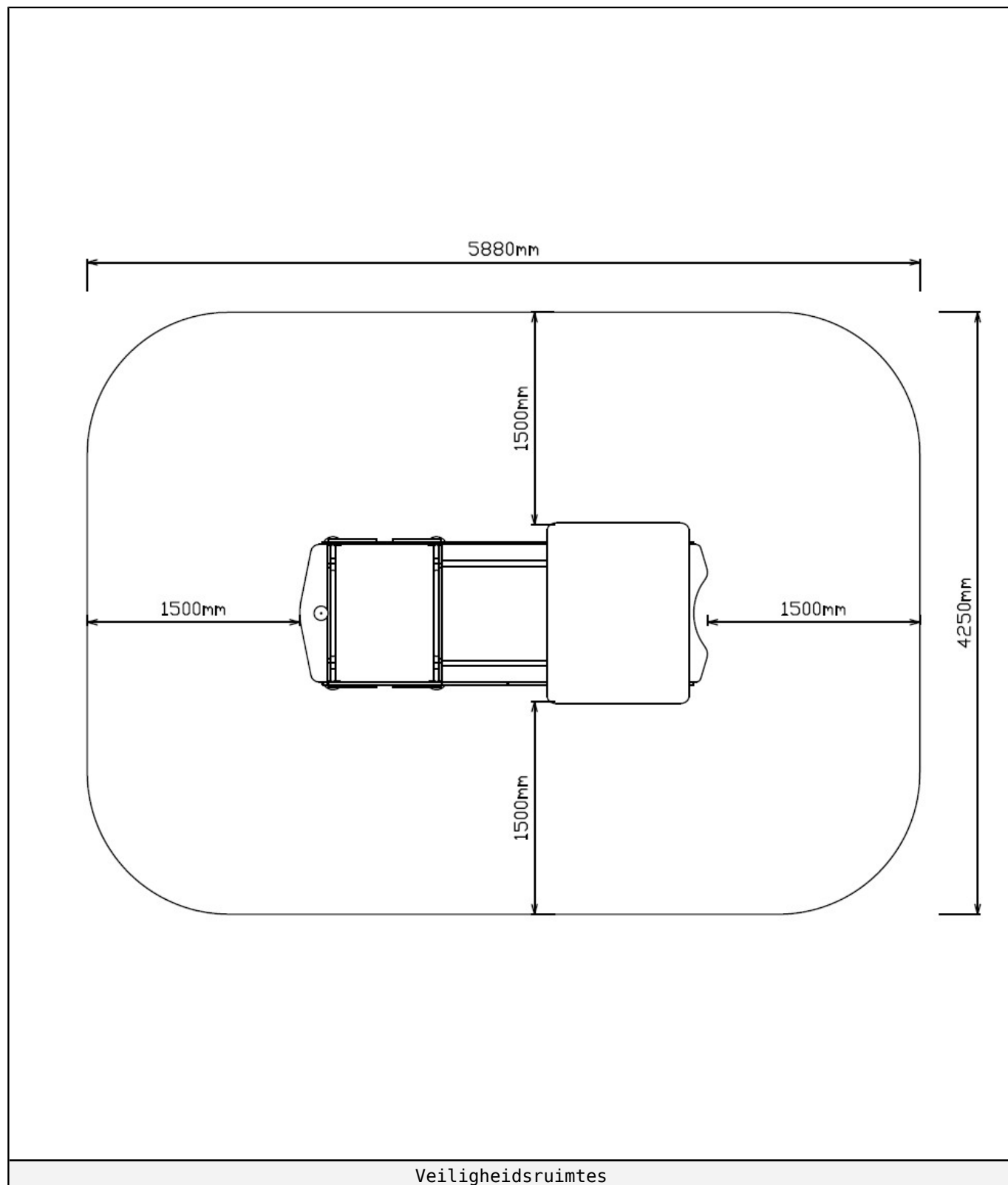
## Onderdelenlijst

<b>1 st. Frame vloer (Locomotief)</b> 256x97x30 cm 	<b>1 st. Vloer paneel Locomotief</b> 288x97x2 cm 	<b>2 st. Zijpaneel vloer Locomotief (5 gaten)</b> 131x9x2 cm 	<b>2 st. Zijpaneel vloer Locomotief (6 gaten)</b> 131x9x2 cm 
<b>2 st. Framedeel 2 Locomotief</b> 123x10x4 cm 	<b>2 st. Framedeel 3 Locomotief</b> 97x78x7 cm 	<b>2 st. Framedeel 1 Locomotief</b> 123x7x4 cm 	<b>1 st. Dak Locomotief</b> 129x100x33 cm 
<b>2 st. paneel 1 (Locomotief)</b> 118x91x2 cm 	<b>4 st. Bank paneel 2 (Locomotief)</b> 25x25x2 cm 	<b>2 st. Locomotief wiel (groot)</b> Ø55x2 cm 	<b>2 st. Bank paneel 1 (Locomotief)</b> 55x26x2 cm 
<b>2 st. Paneel 2 (Locomotief)</b> 81x62x2 cm 	<b>4 st. Wiel Locomotief (klein)</b> Ø 34x2 cm 	<b>1 st. Paneel 3 (Locomotief)</b> 97x80x2 cm 	<b>1 st. Paneel 4 (Locomotief)</b> 97x80x2 cm 
<b>1 st. Paneel 5 (Locomotief)</b> 97x80x2 cm 	<b>2 st. Locomotief stang</b> 79x4 cm 	<b>1 st. Schoorsteen Locomotief</b> 120x15 cm 	

## Veiligheidsruimtes

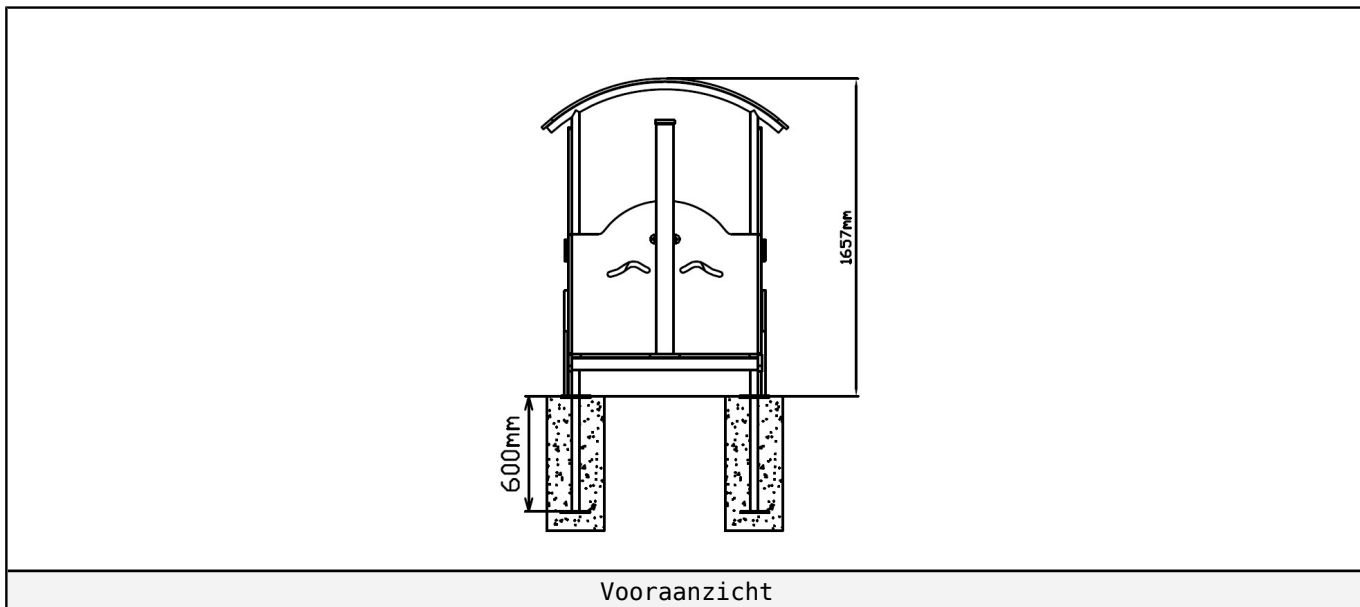
Geachte klant,

Zorg er altijd voor dat alle veiligheids ruimtes zoals aangegeven in ieder geval gehaald worden, dit zijn de minimale vereiste ruimtes voor een veilig gebruik van het speeltoestel.

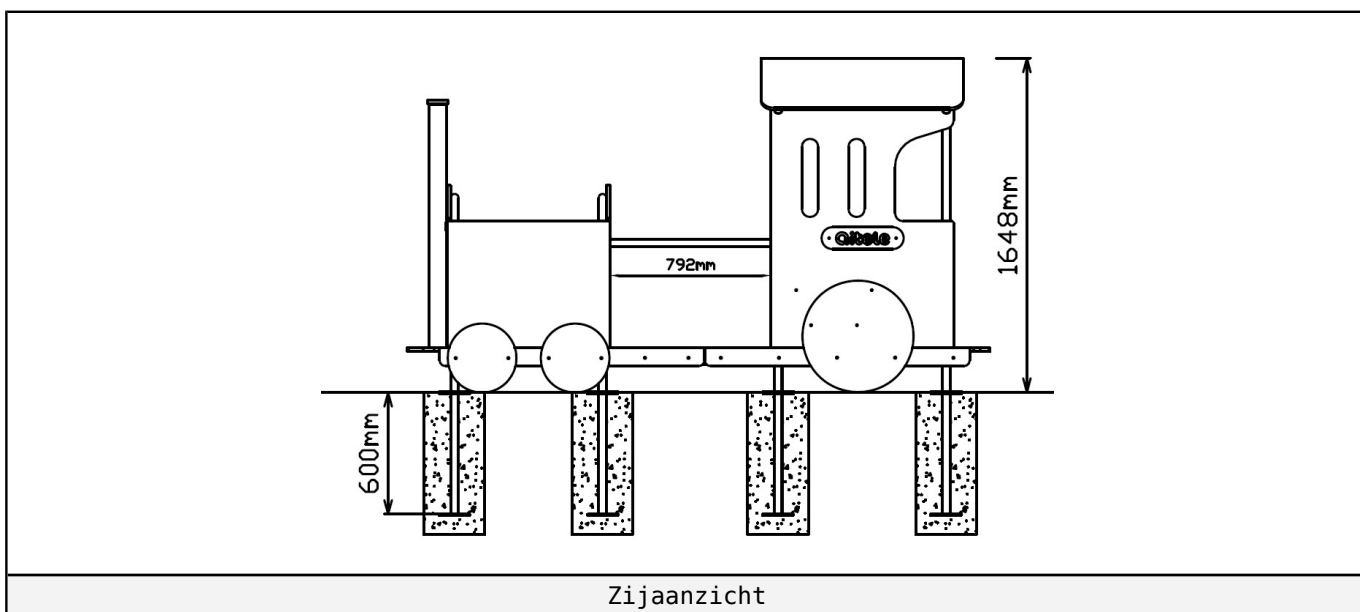


## Aanzichten 2D

Hier vindt u de beschikbare aanzichtstekeningen.



Voorbeeld



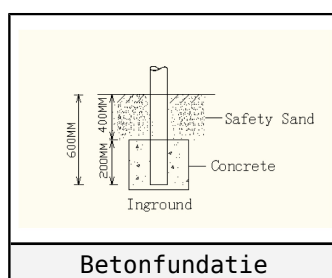
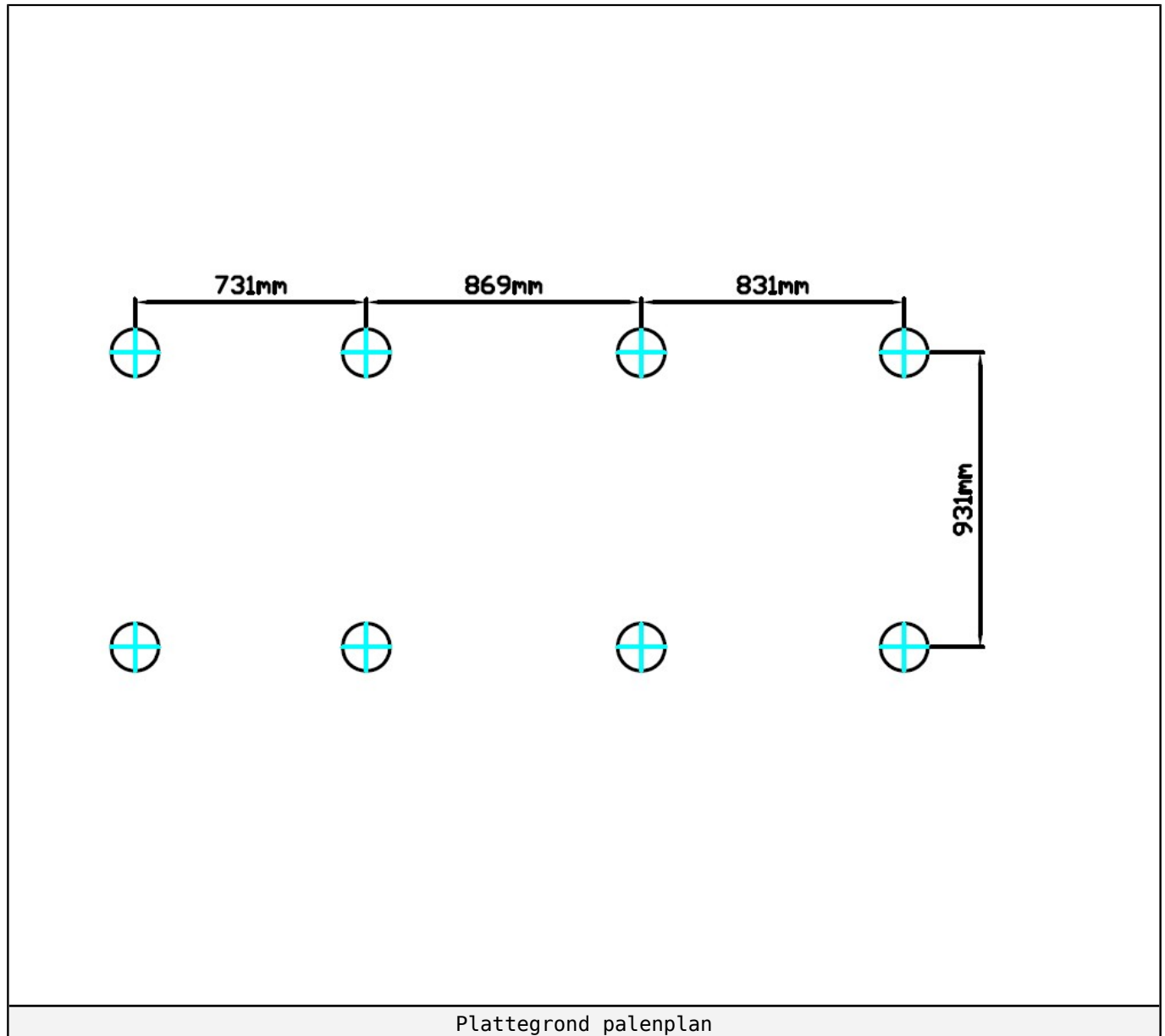
Zijaanzicht

## Plattegrond palenplan

U kunt van deze tekening niet afmeten!

Voor de betonfundatie heeft u 25 kg snelbeton per staander nodig.

Houdt u er rekening mee dat de betonfundatie minimaal 400mm onder het maaiveld blijft, zoals op de tekening afgebeeld.



---

## Onderdeel handleidingen

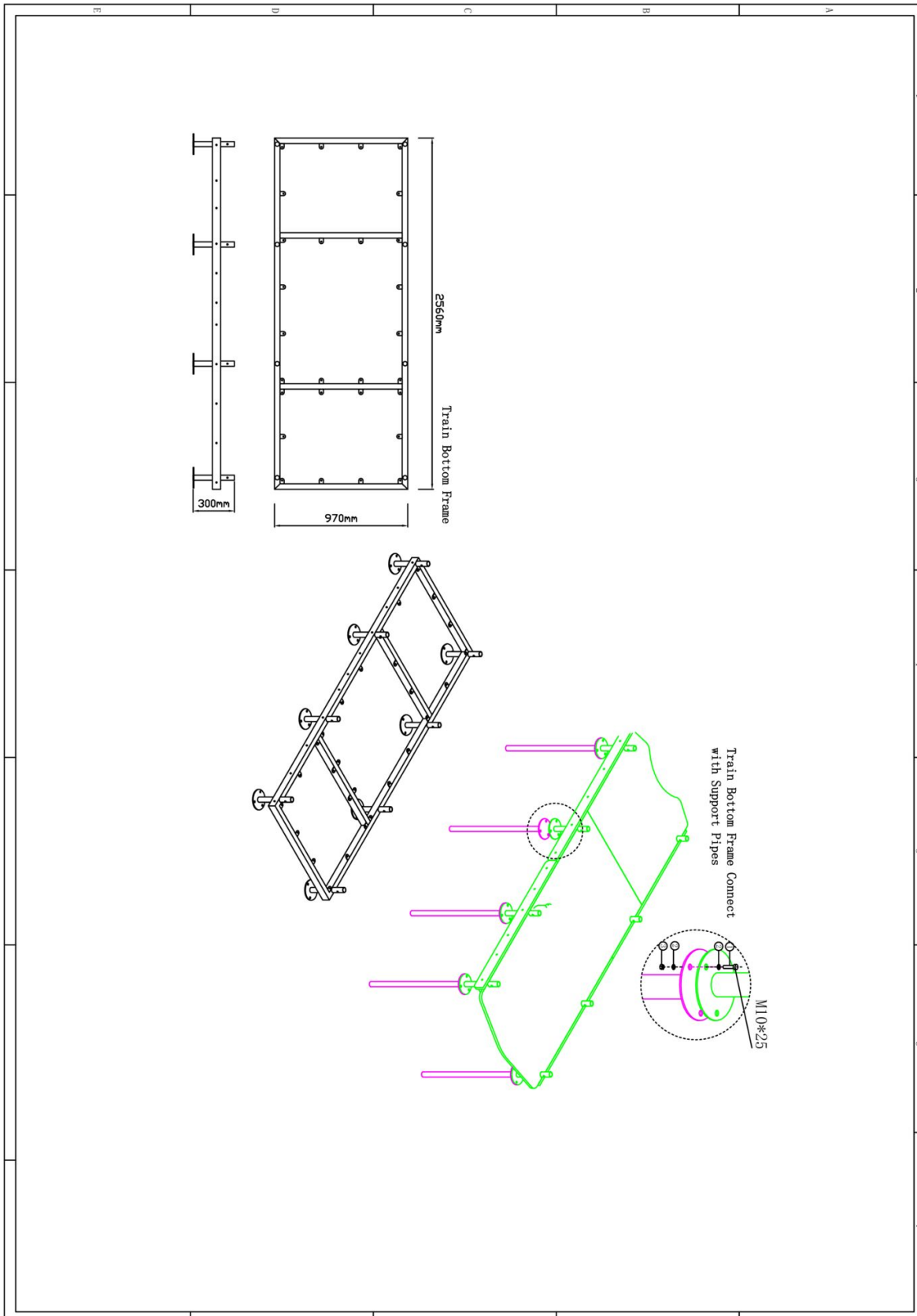
Op de volgende pagina's van dit document vindt u alle individuele onderdelen met bijhorende technische tekeningen en eventuele montage instructies.



# Frame vloer (Locomotief)

1 STUK

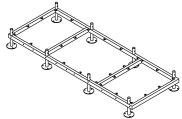
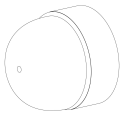
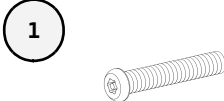

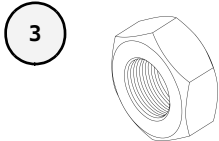
Hoofdafmetingen: 256x97x30 cm

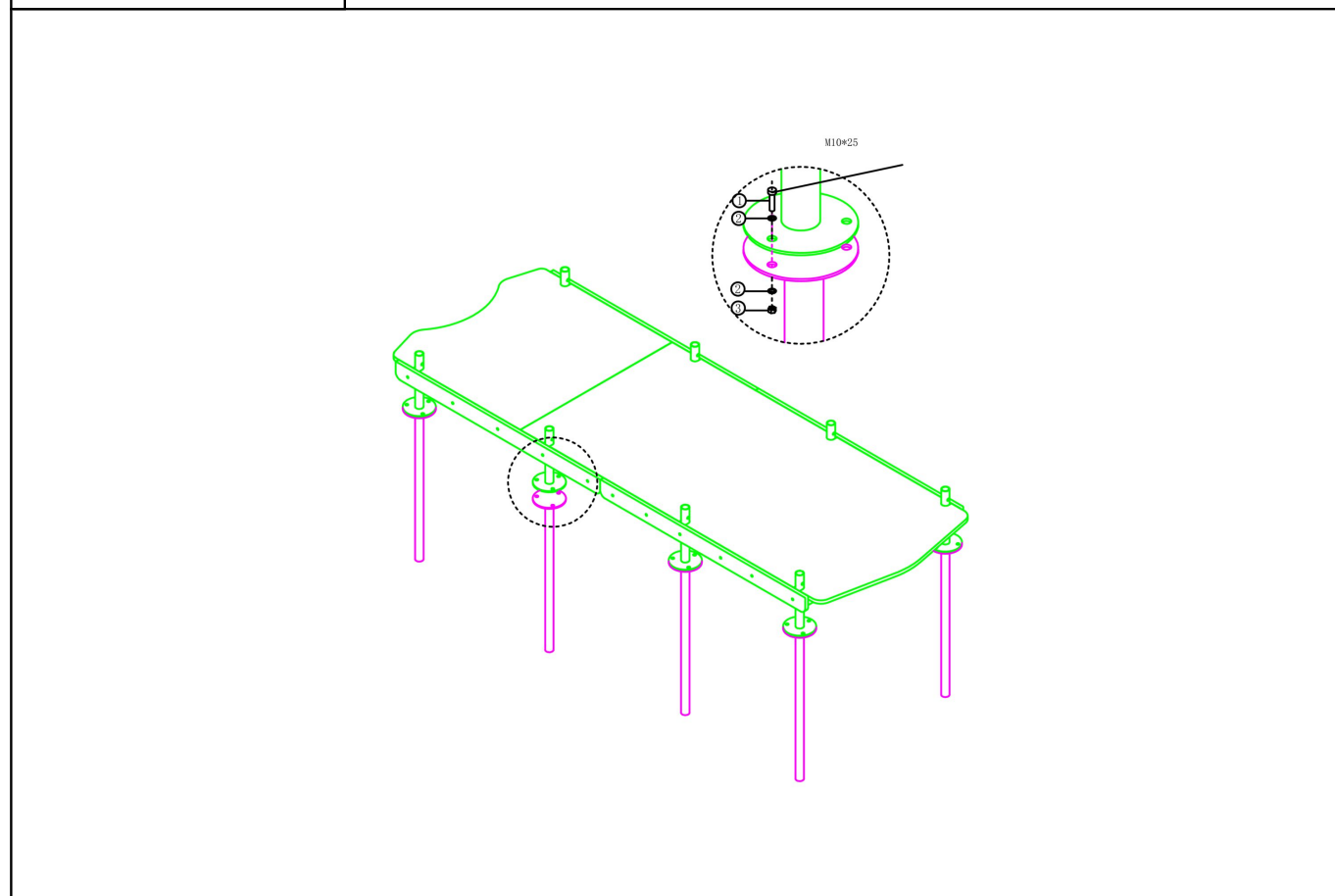


## Frame vloer (Locomotief)

STAP 1 van 1

**Omschrijving:** Bevestiging tussen de standers en het frame

<b>1 st. Frame vloer (Locomotief)</b>	<b>24 st. Afdekdop M10</b>	<b>24 st. Torx M10X25</b>	<b>48 st. Ring M10 (middel)</b>
			
<b>24 st. Lock Moer M10</b>			
			

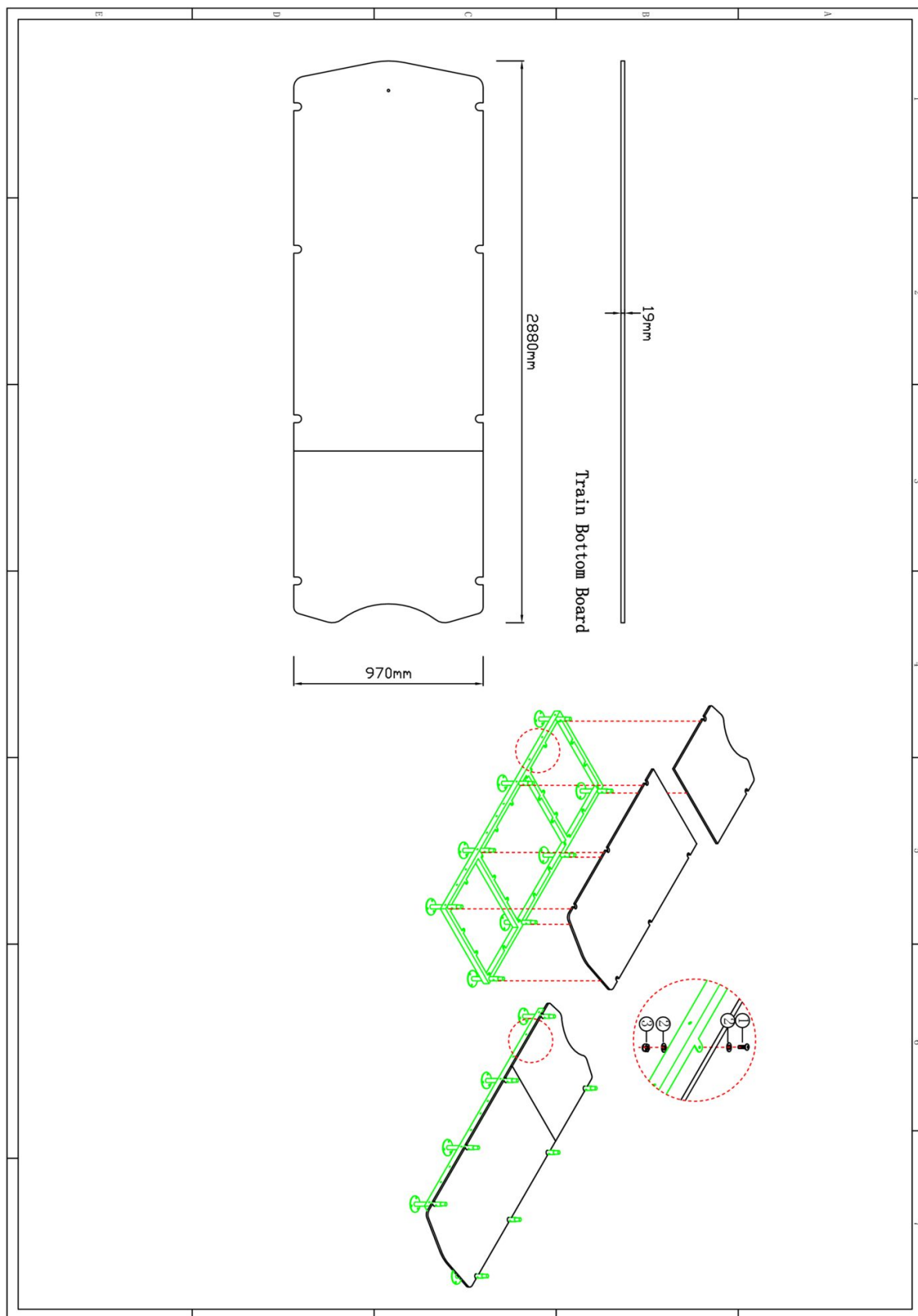


Bevestigings materiaal is per zakje verpakt en bovenstaande afbeelding zit in het zakje

## Vloer paneel Locomotief

1 STUK


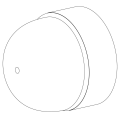
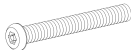
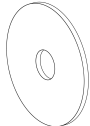
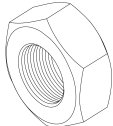
Hoofdafmetingen: 288x97x2 cm

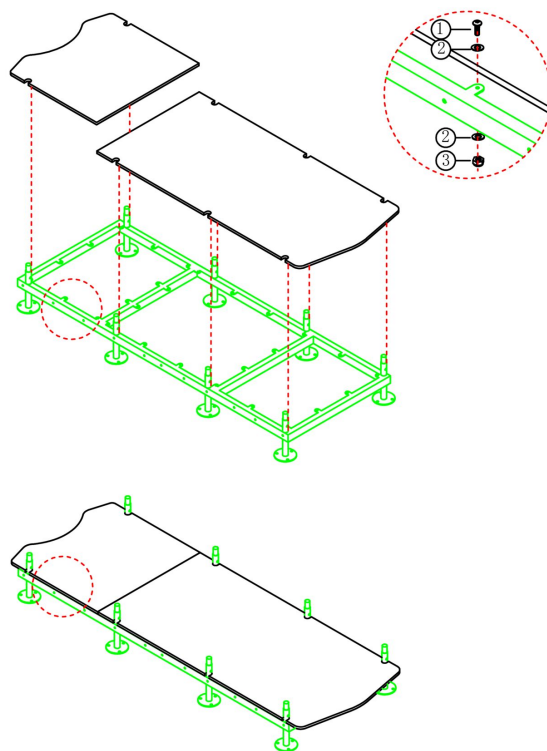


## Vloer paneel Locomotief

STAP 1 van 1

**Omschrijving:** Bevestiging tussen het frame en de vloerpanelen

1 st. Vloer paneel Locomotief	28 st. Afdekdop M8	28 st. Torx M8X35	56 st. Ring M8 (klein)
		1 	2 
28 st. Lock Moer M8			
3 			



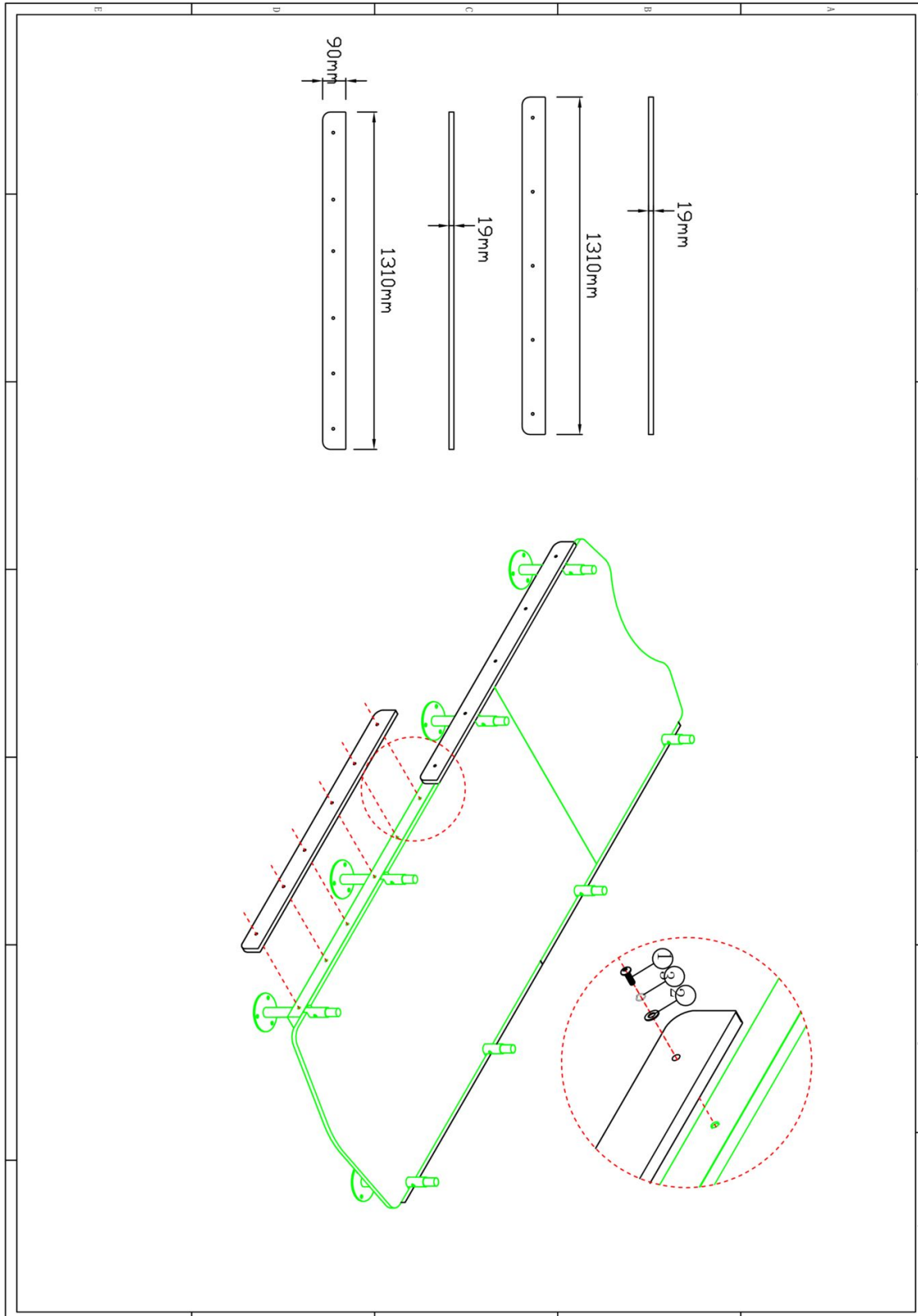
Bevestigings materiaal is per zakje verpakt en bovenstaande afbeelding zit in het zakje



### Zijpaneel vloer Locomotief (5 gaten)

2 STUKS

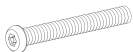
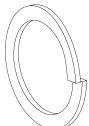

Hoofdafmetingen: 131x9x2 cm

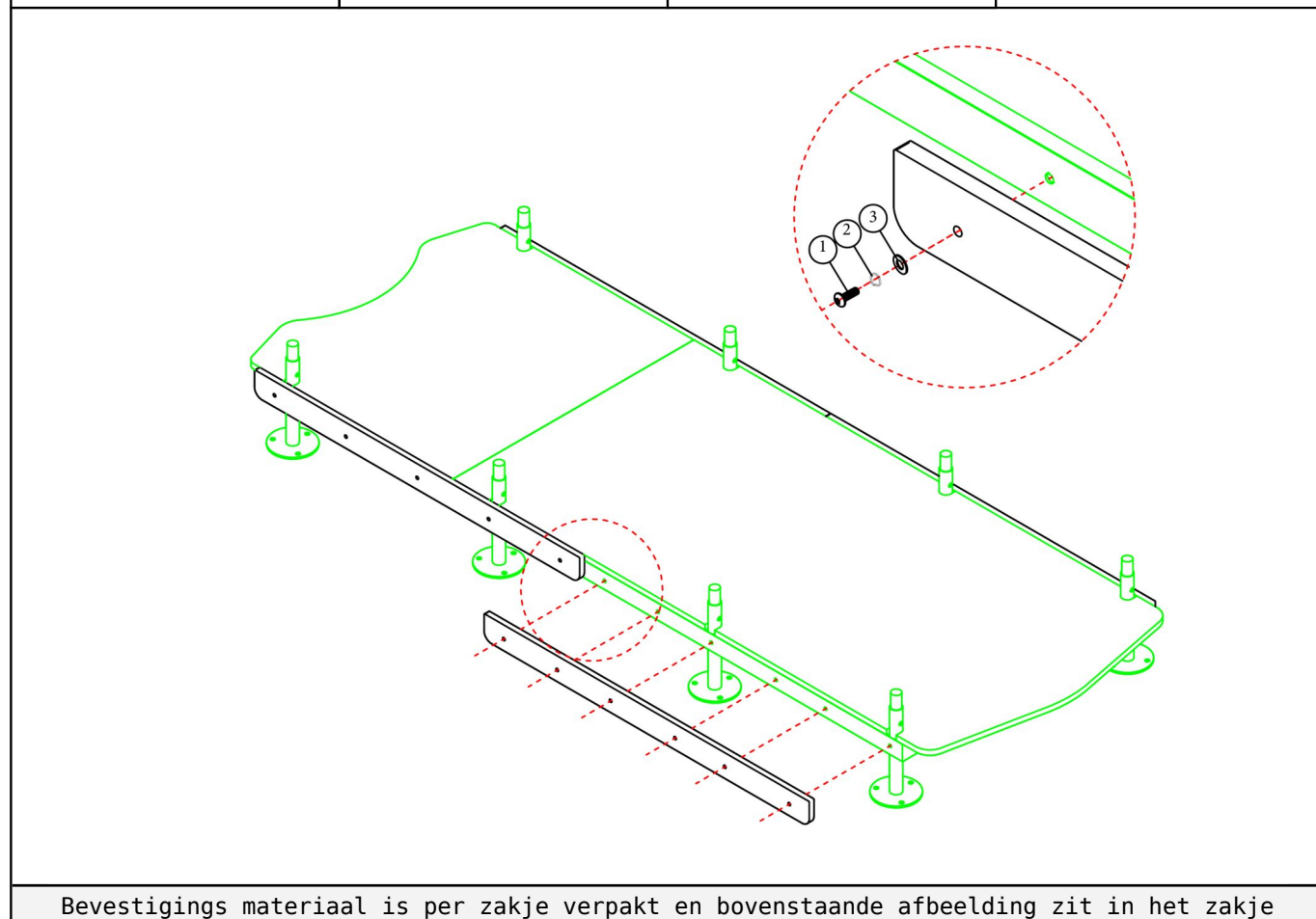


## Zijpaneel vloer Locomotief (5 gaten)

STAP 1 van 1

**Omschrijving:** Bevestiging tussen het zijpaneel en het frame

5 st. Torx M8X35	5 st. Veerring M8	5 st. Ring M8 (middel)
		

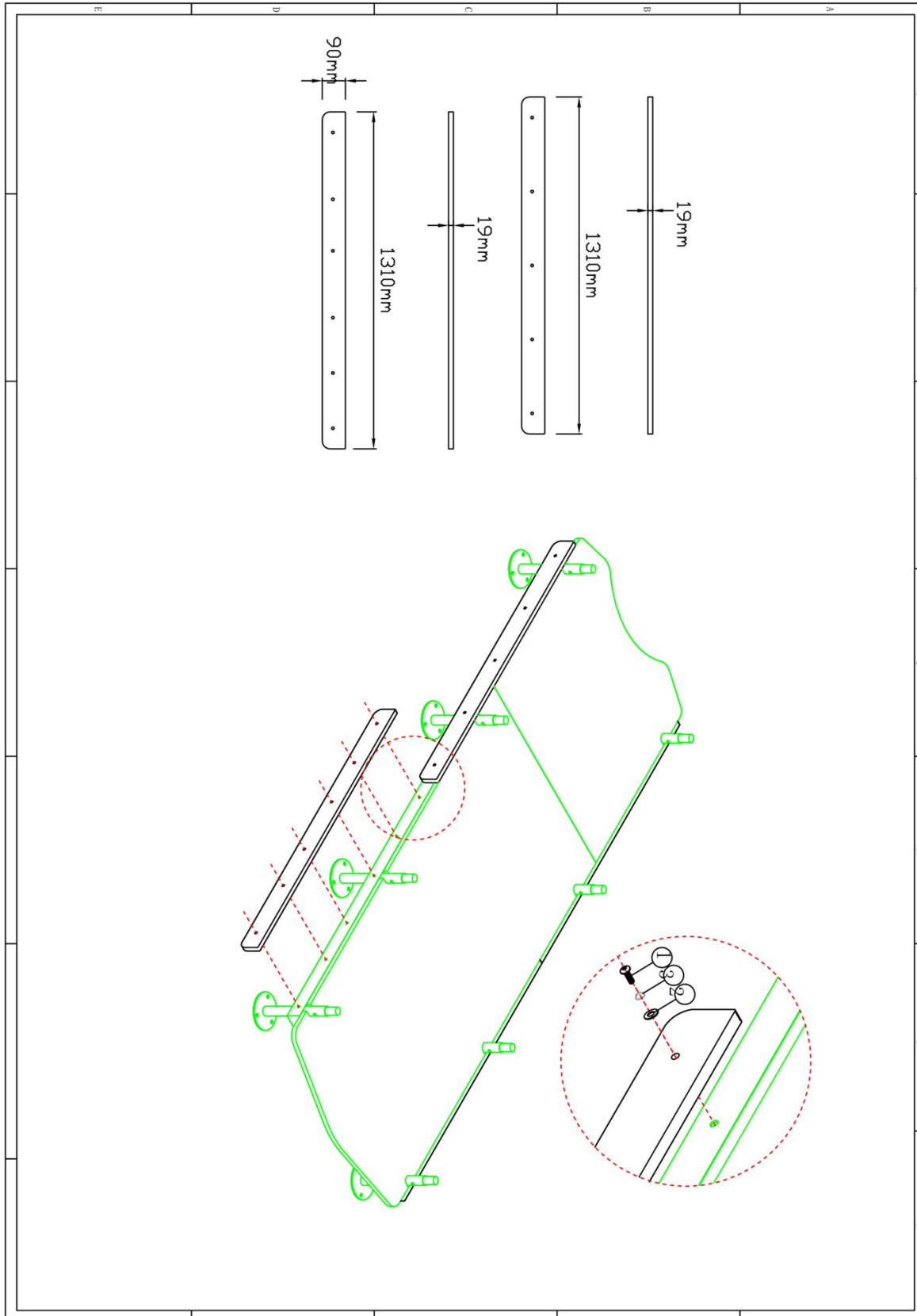




### Zijpaneel vloer Locomotief (6 gaten)

2 STUKS

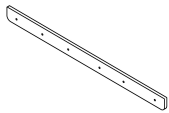
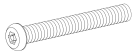
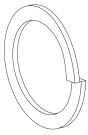
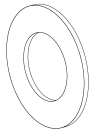
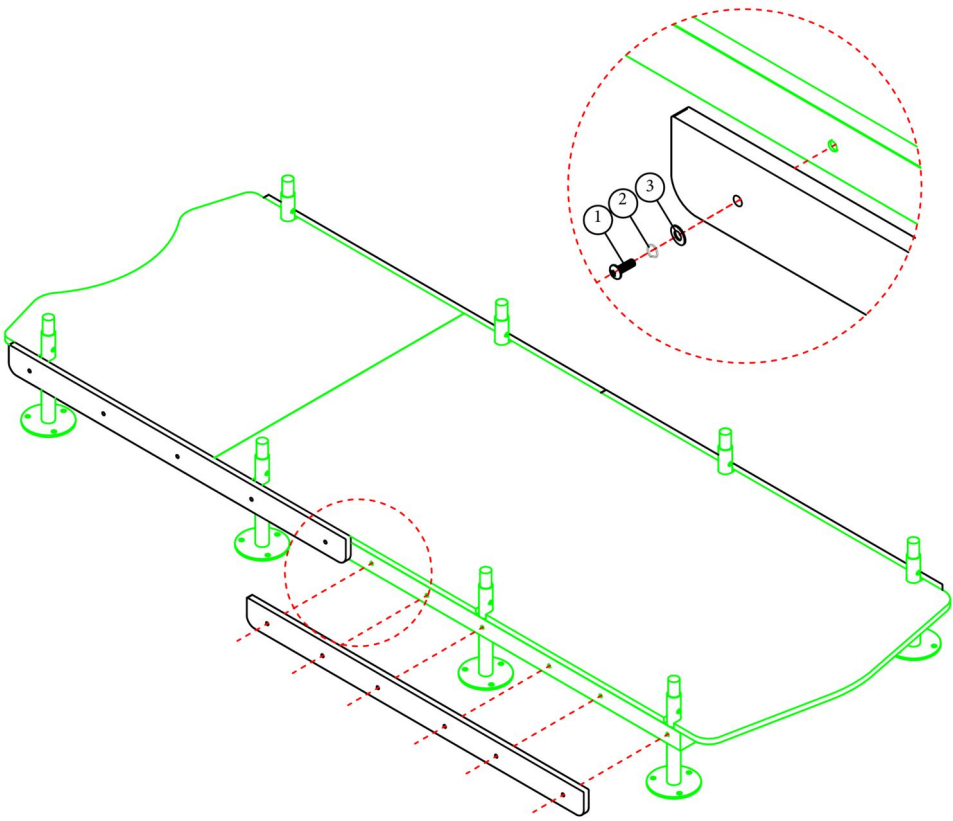
Hoofdafmetingen: 131x9x2 cm



## Zijpaneel vloer Locomotief (6 gaten)

STAP 1 van 1

**Omschrijving:** Bevestiging tussen het zijpaneel en het frame

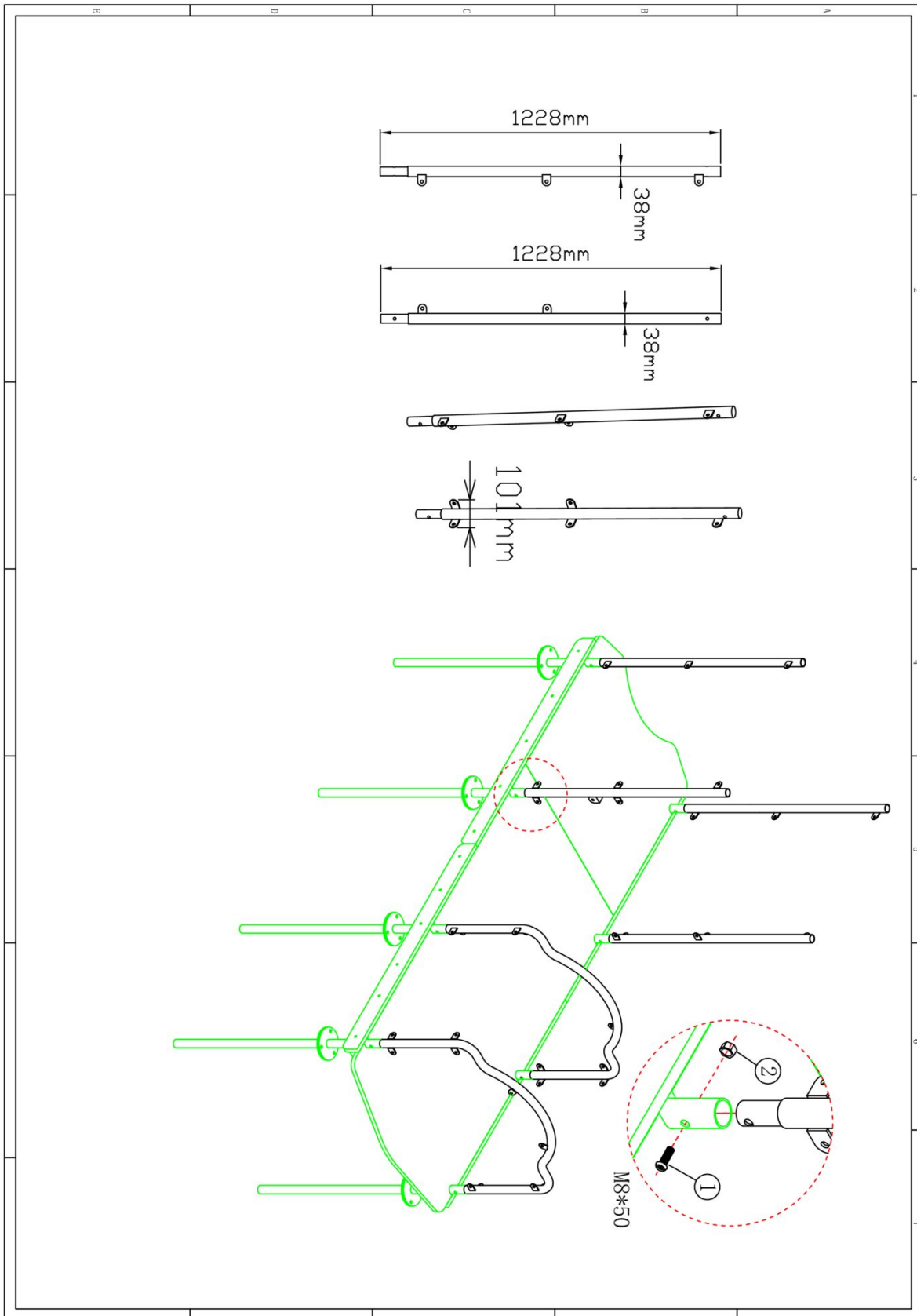
1 st. Zijpaneel vloer Locomotief (6 gaten)	6 st. Torx M8X35	6 st. Veerring M8	6 st. Ring M8 (middel)
			
			
Bevestigings materiaal is per zakje verpakt en bovenstaande afbeelding zit in het zakje			



### Framedeel 2 Locomotief

2 STUKS

Hoofdafmetingen: 123x10x4 cm

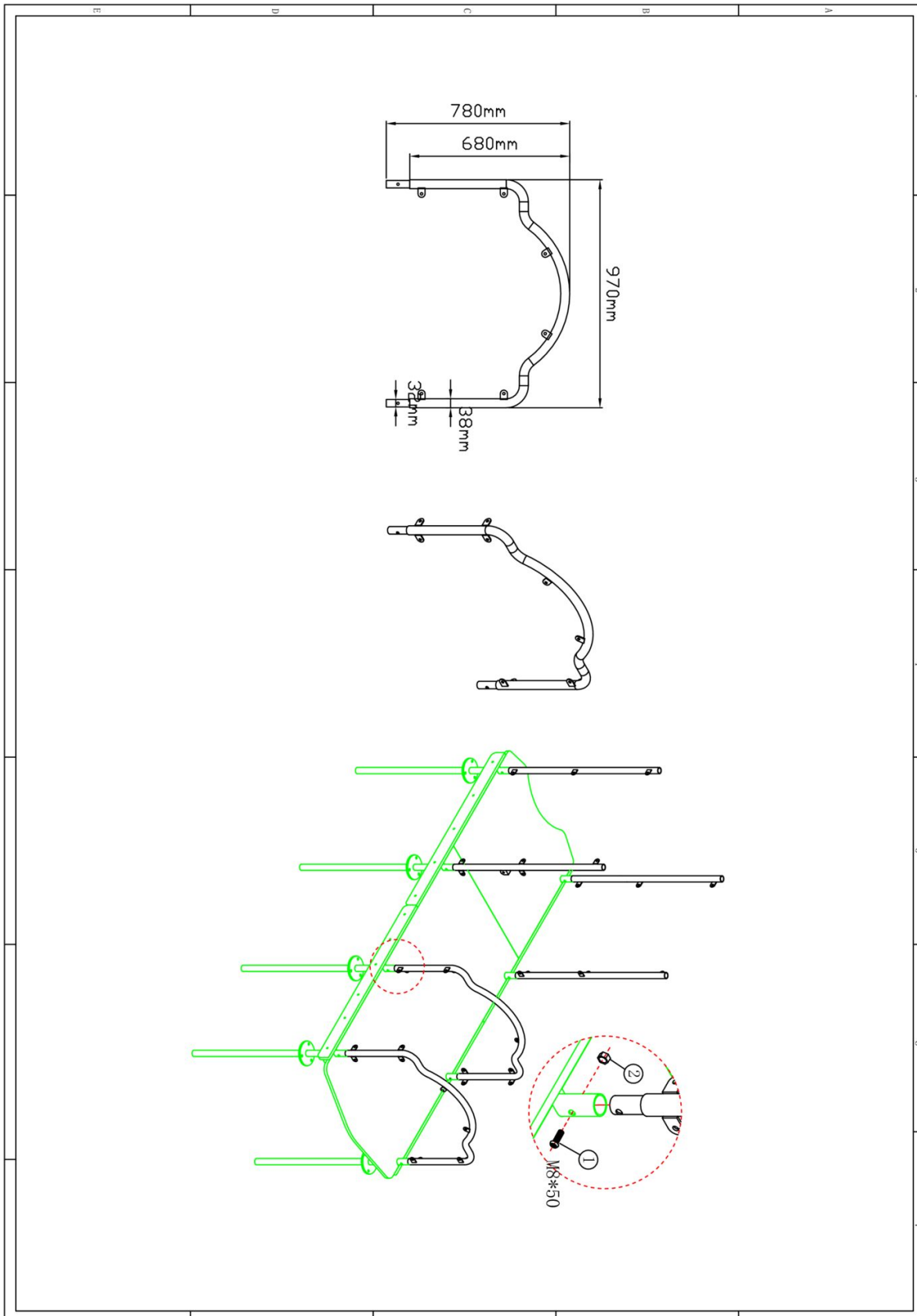




### Framedeel 3 Locomotief

2 STUKS

Hoofdafmetingen: 97x78x7 cm

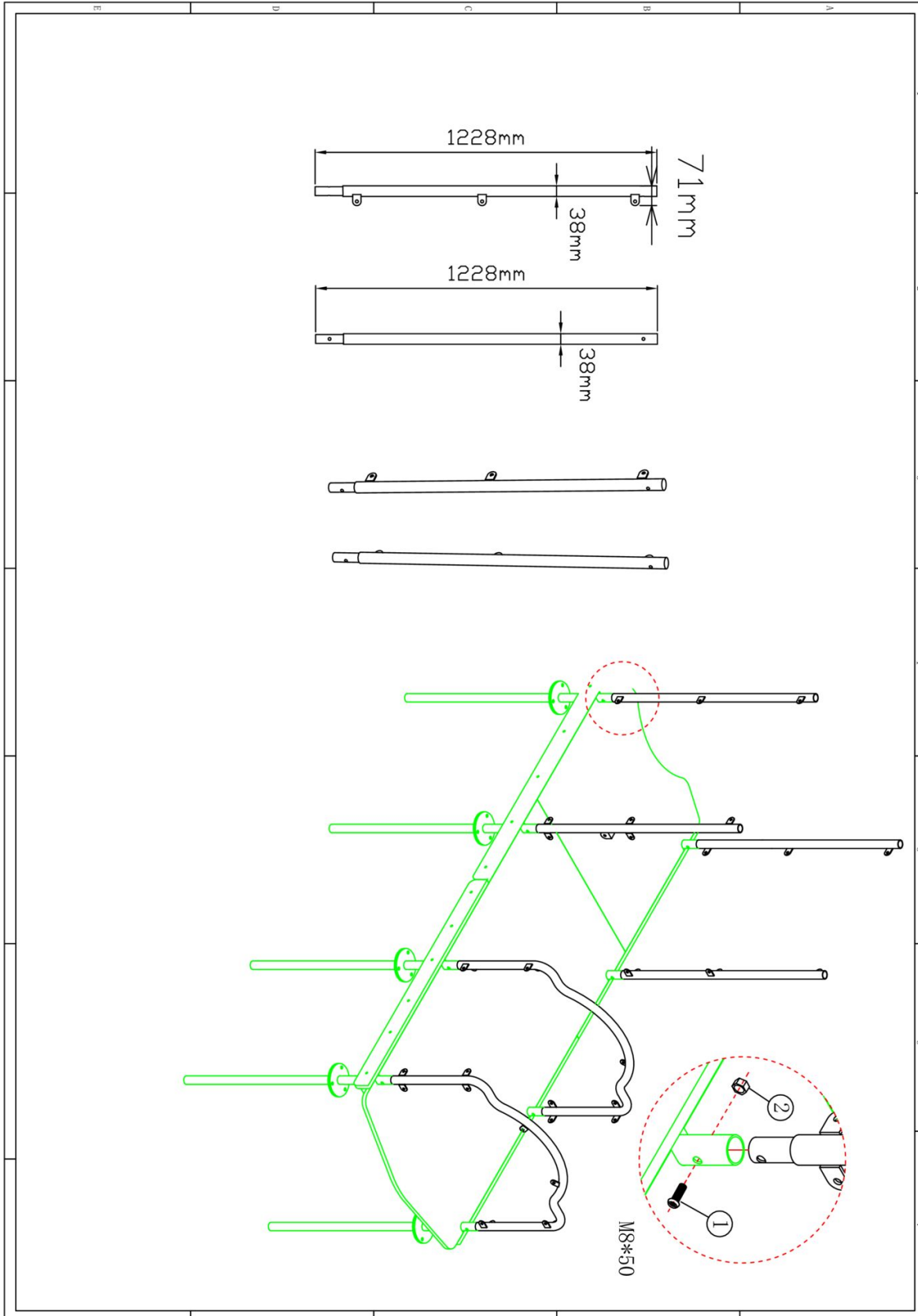




# Framedeel 1 Locomotief

2 STUKS



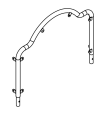
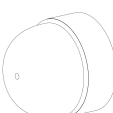


Hoofdafmetingen: 123x7x4 cm

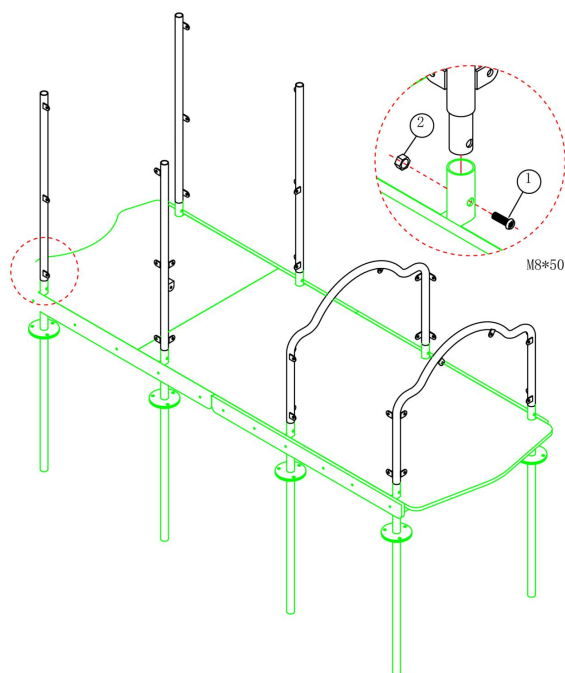


## Framedeel 1 Locomotief

STAP 1 van 1

**Omschrijving:** Bevestiging tussen het onderstel van de locomotief en de framedelen

2 st. Framedeel 1 Locomotief	2 st. Framedeel 2 Locomotief	2 st. Framedeel 3 Locomotief	8 st. Afdekdop M8
			
8 st. Torx M8X50	8 st. Lock Moer M8		
			



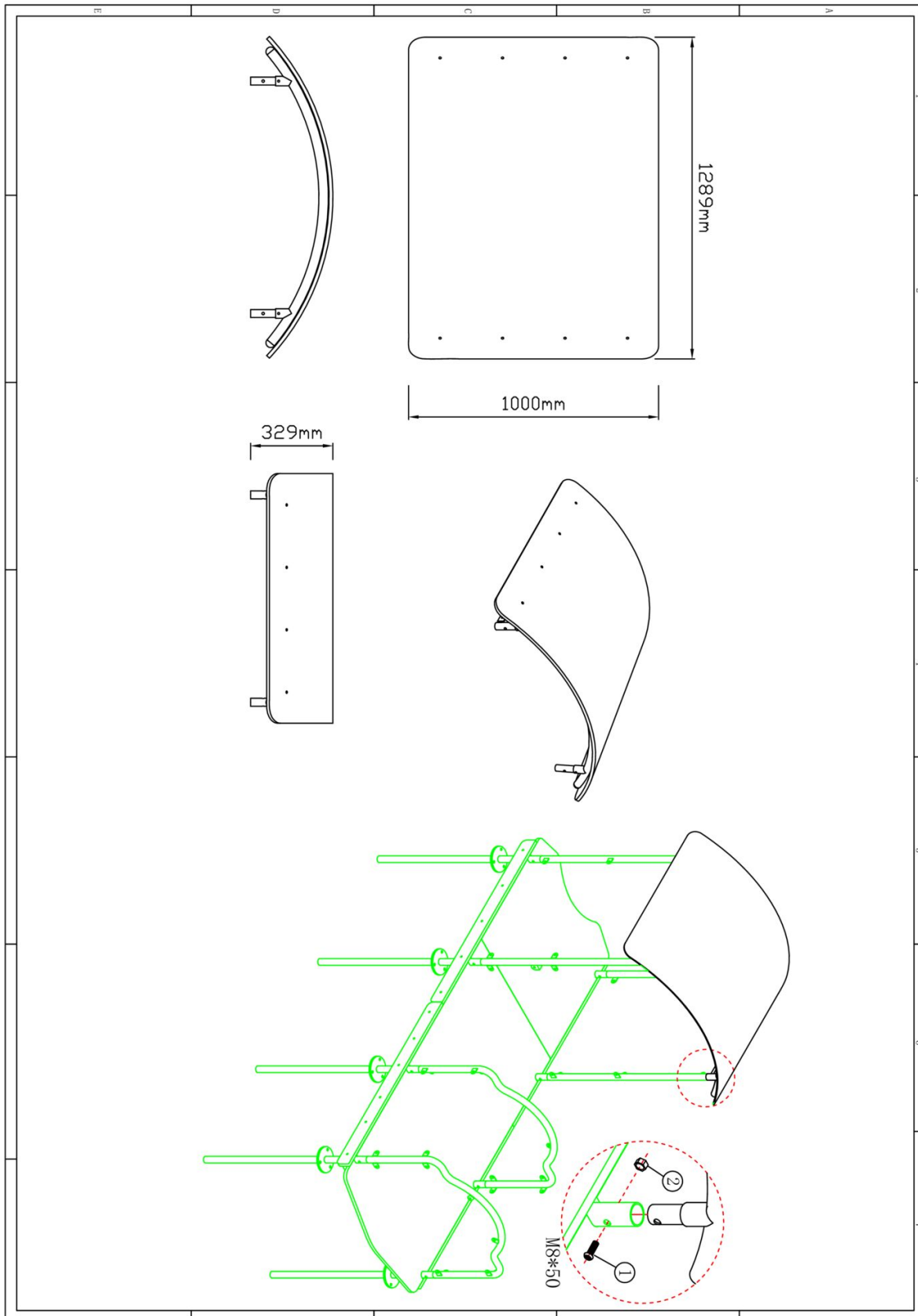
Bevestigings materiaal is per zakje verpakt en bovenstaande afbeelding zit in het zakje



## Dak Locomotief

1 STUK


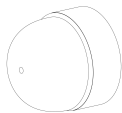

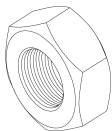
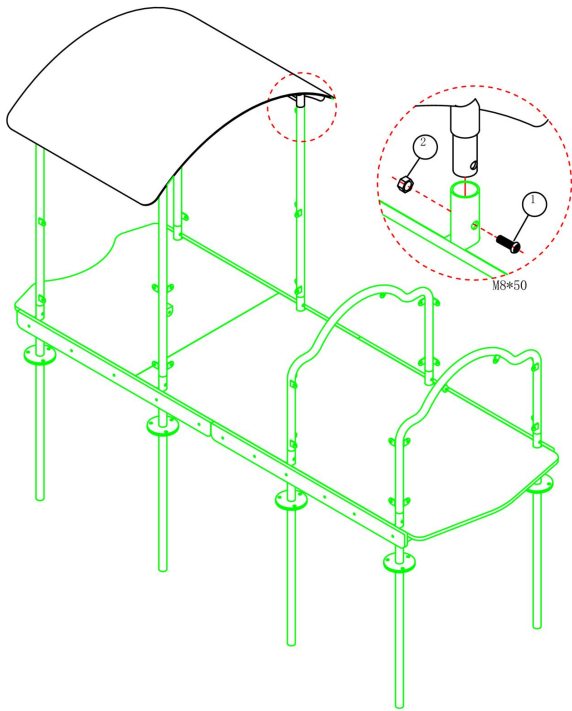
Hoofdafmetingen: 129x100x33 cm



## Dak Locomotief

STAP 1 van 1

**Omschrijving:** Bevestiging tussen het dak en het locomotief frame

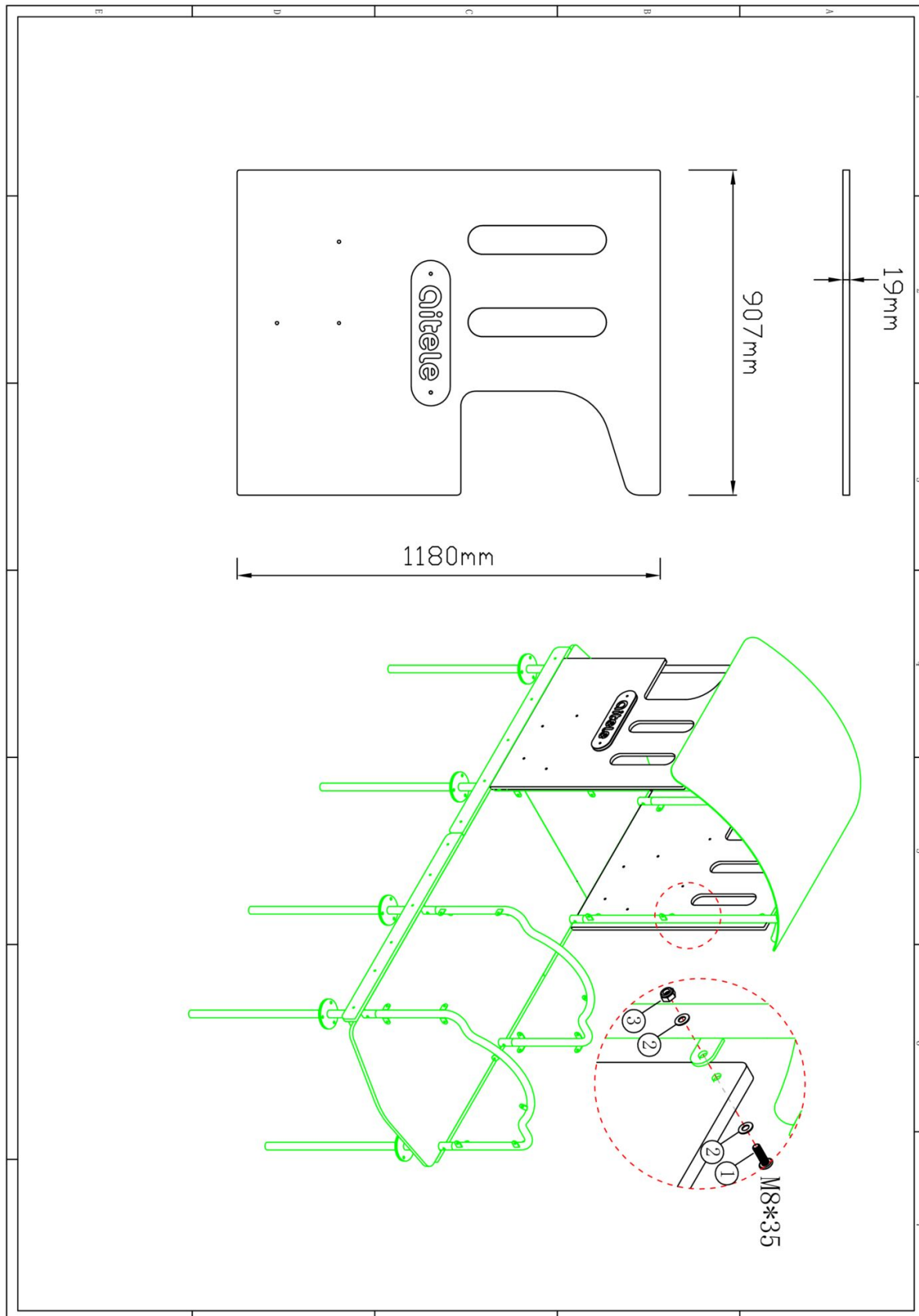
1 st. Dak Locomotief	4 st. Afdekdop M8	4 st. Torx M8X50	4 st. Lock Moer M8
			
			
Bevestigings materiaal is per zakje verpakt en bovenstaande afbeelding zit in het zakje			



### paneel 1 (Locomotief)

2 STUKS

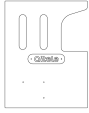
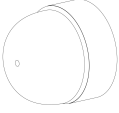
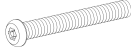
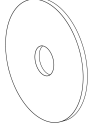
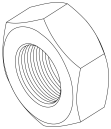
Hoofdafmetingen: 118x91x2 cm

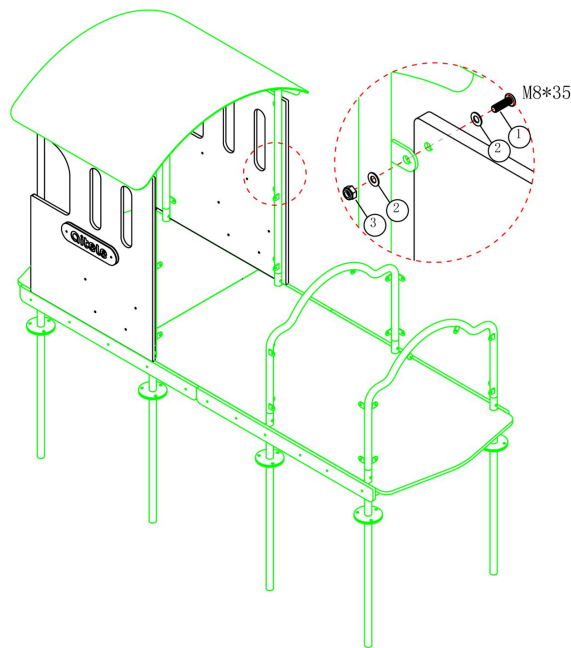


## paneel 1 (Locomotief)

STAP 1 van 1

**Omschrijving:** Bevestiging tussen het locomotief frame en het paneel

<b>2 st. paneel 1 (Locomotief)</b>	<b>6 st. Afdekdop M8</b>	<b>6 st. Torx M8X35</b>	<b>12 st. Ring M8 (klein)</b>
		<b>1</b> 	<b>2</b> 
<b>6 st. Lock Moer M8</b>			
<b>3</b> 			



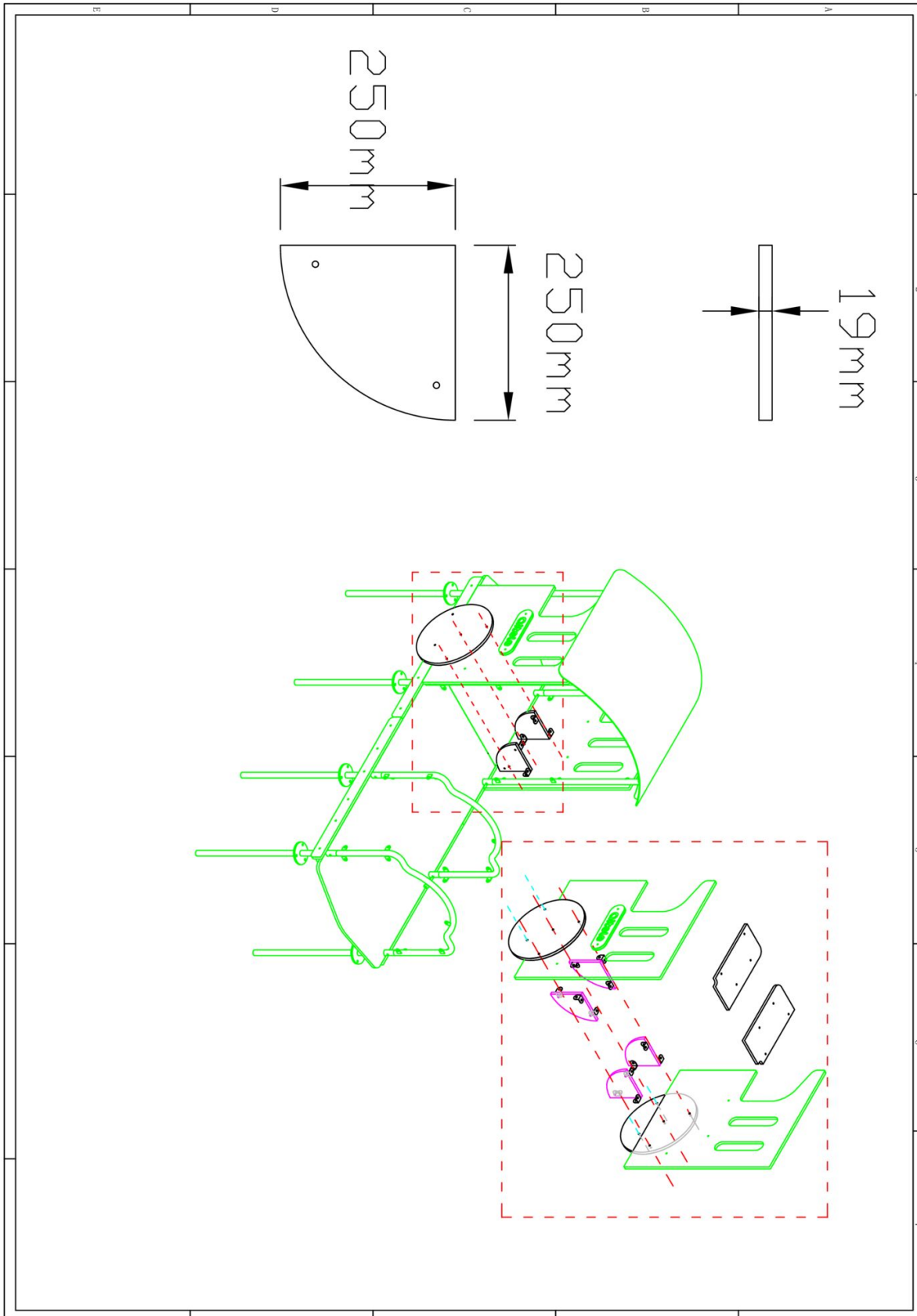
Bevestigings materiaal is per zakje verpakt en bovenstaande afbeelding zit in het zakje



## Bank paneel 2 (Locomotief)

4 STUKS

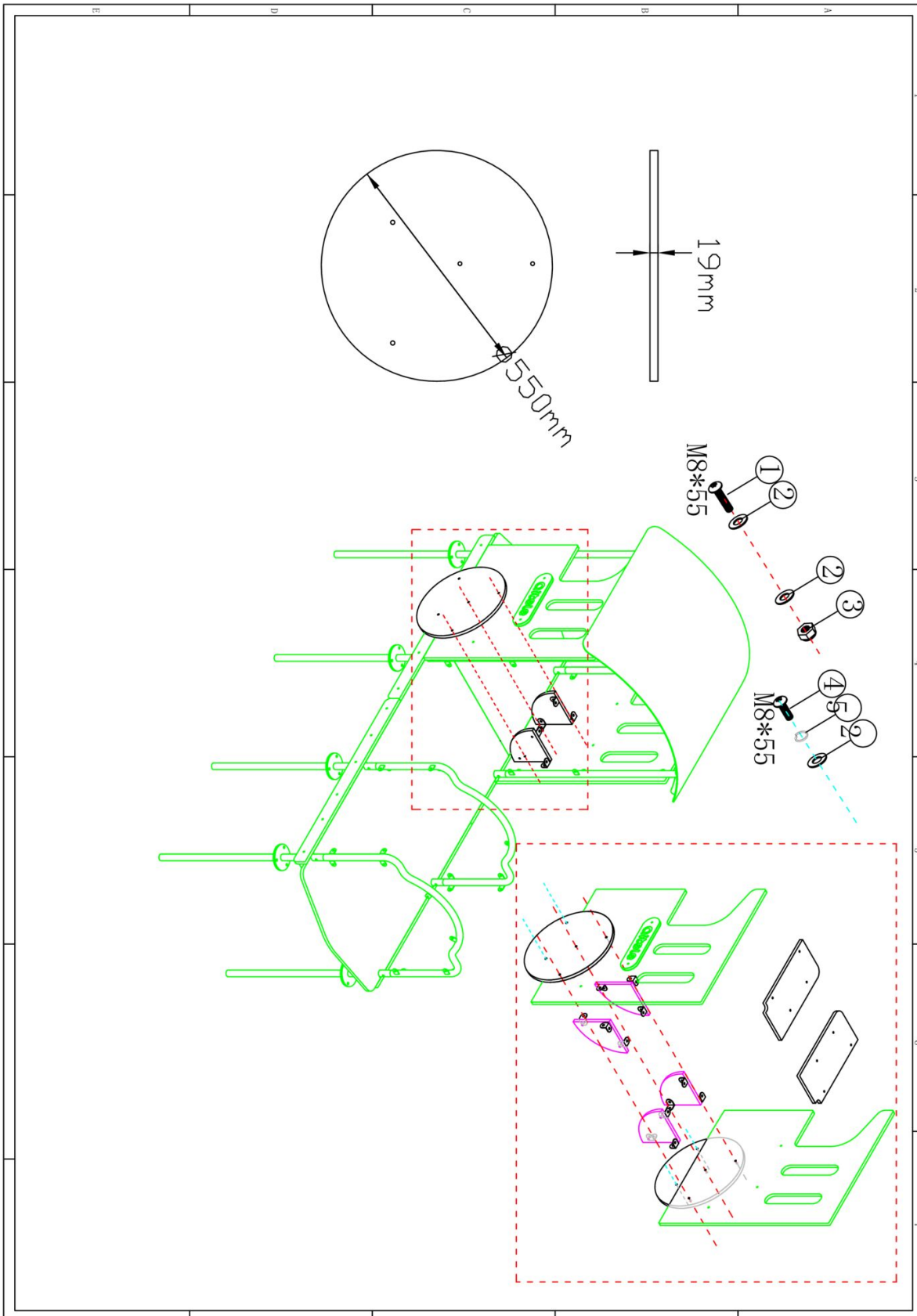
Hoofdafmetingen: 25x25x2 cm



## Locomotief wiel (groot)

2 STUKS

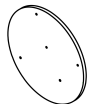
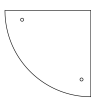

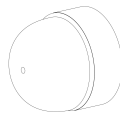

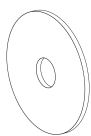

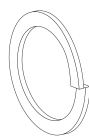
Hoofdafmetingen:  $\varnothing 55 \times 2$  cm

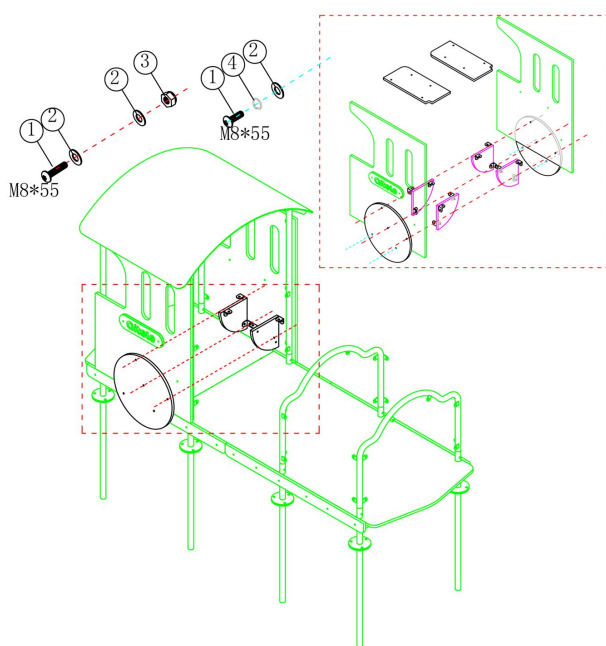


## Locomotief wiel (groot)

STAP 1 van 1

**Omschrijving:** Bevestiging tussen het wiel en de locomotief/bankpaneel

1 st. Locomotief wiel (groot)	1 st. Bank paneel 2 (Locomotief)	2 st. Bevestigingshoek	2 st. Afdekdop M8
			
4 st. Torx M8X55	6 st. Ring M8 (klein)	2 st. Lock Moer M8	2 st. Veerring M8
1 	2 	3 	4 

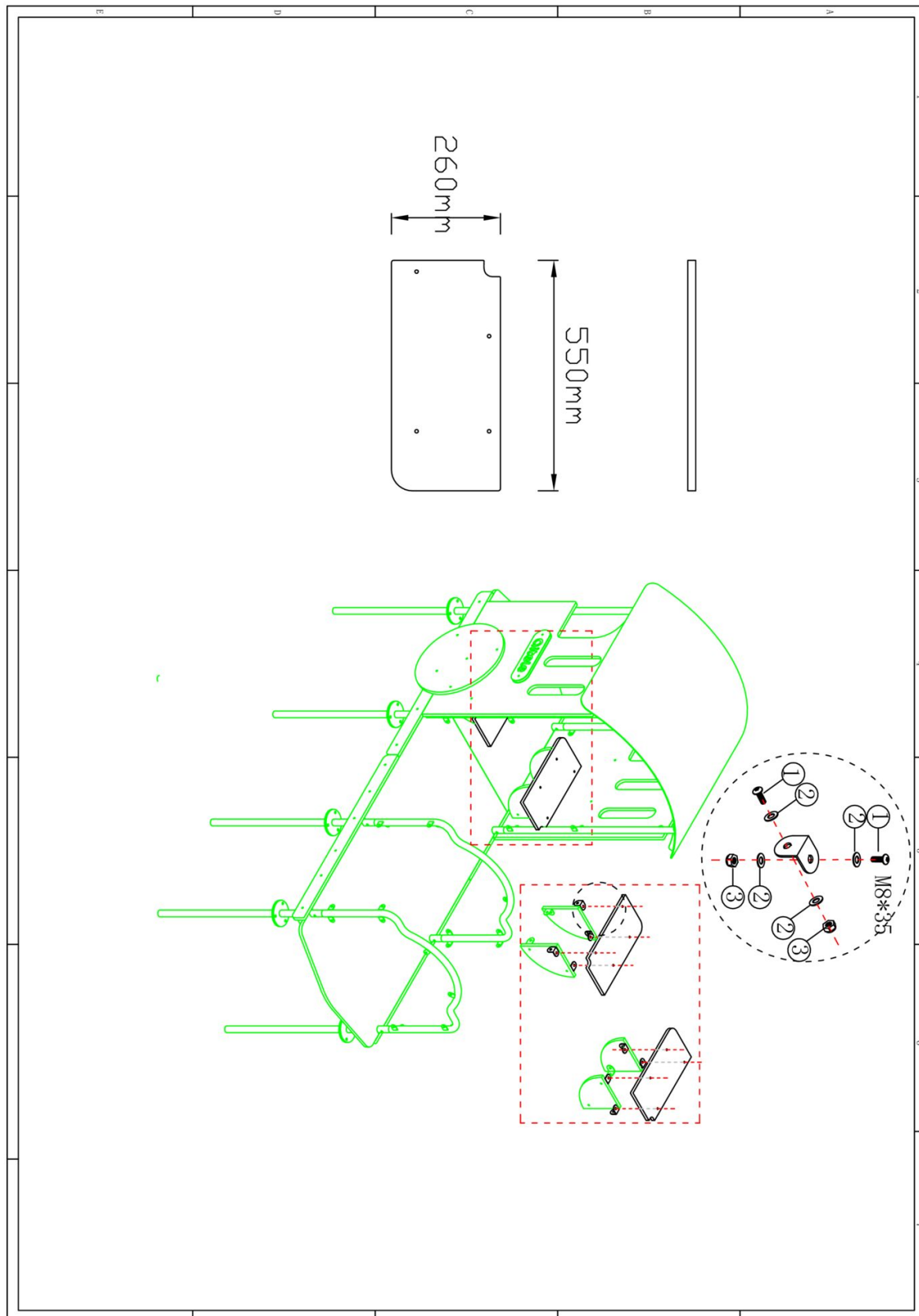


Bevestigings materiaal is per zakje verpakt en bovenstaande afbeelding zit in het zakje

### Bank paneel 1 (Locomotief)

2 STUKS

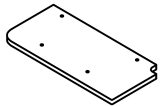

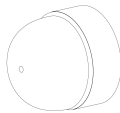
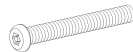
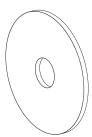

Hoofdafmetingen: 55x26x2 cm

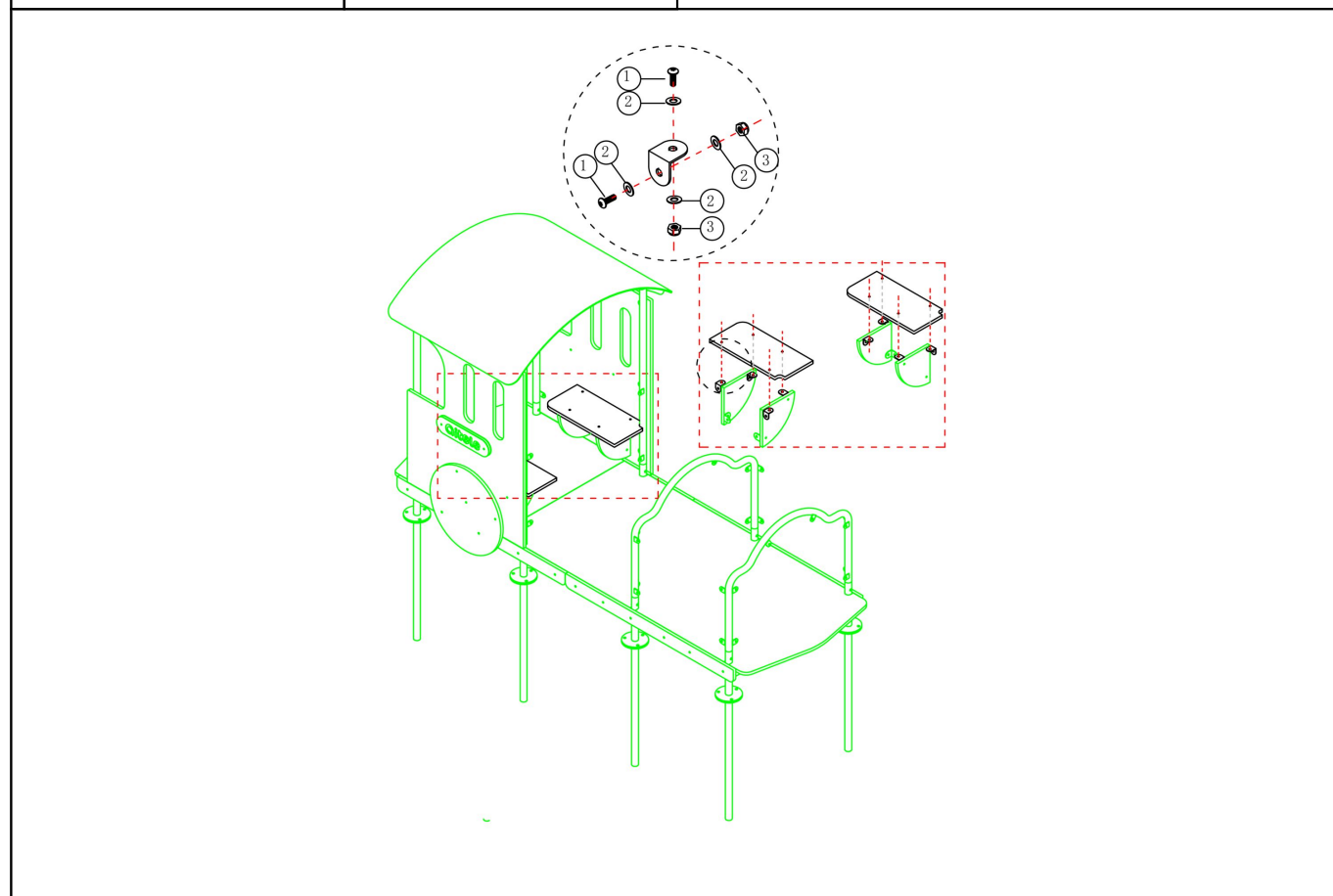


## Bank paneel 1 (Locomotief)

STAP 1 van 1

**Omschrijving:** Bevestiging tussen beide bankpanelen

<b>1 st. Bank paneel 1 (Locomotief)</b>	<b>4 st. Bevestigingshoek</b>	<b>8 st. Afdekdop M8</b>	<b>8 st. Torx M8X35</b>
			
<b>16 st. Ring M8 (klein)</b>	<b>8 st. Lock Moer M8</b>		
			

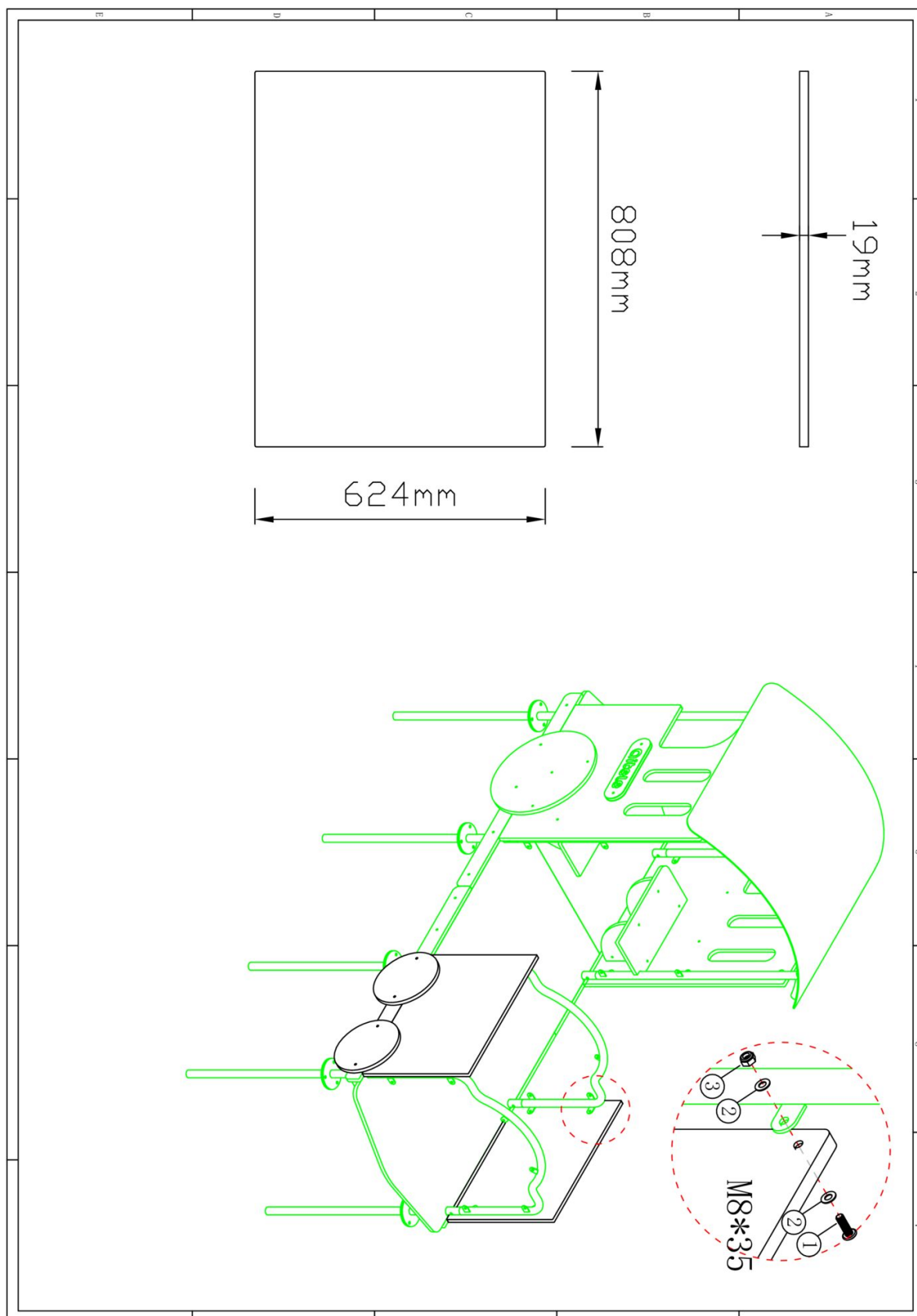


Bevestigings materiaal is per zakje verpakt en bovenstaande afbeelding zit in het zakje

## Paneel 2 (Locomotief)

2 STUKS

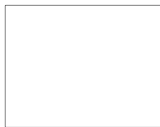
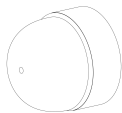
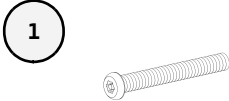
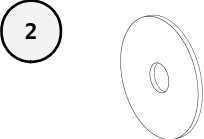
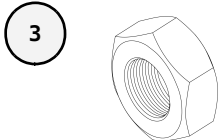
Hoofdafmetingen: 81x62x2 cm

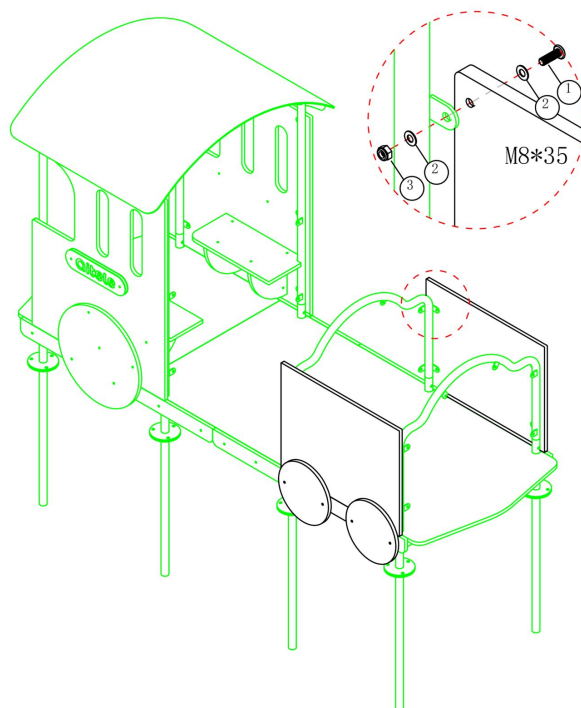


## Paneel 2 (Locomotief)

STAP 1 van 1

**Omschrijving:** Bevestiging tussen het paneel en het locomotief frame

<b>1 st. Paneel 2 (Locomotief)</b>	<b>4 st. Afdekdop M8</b>	<b>4 st. Torx M8X35</b>	<b>8 st. Ring M8 (klein)</b>
			
<b>4 st. Lock Moer M8</b>			
			

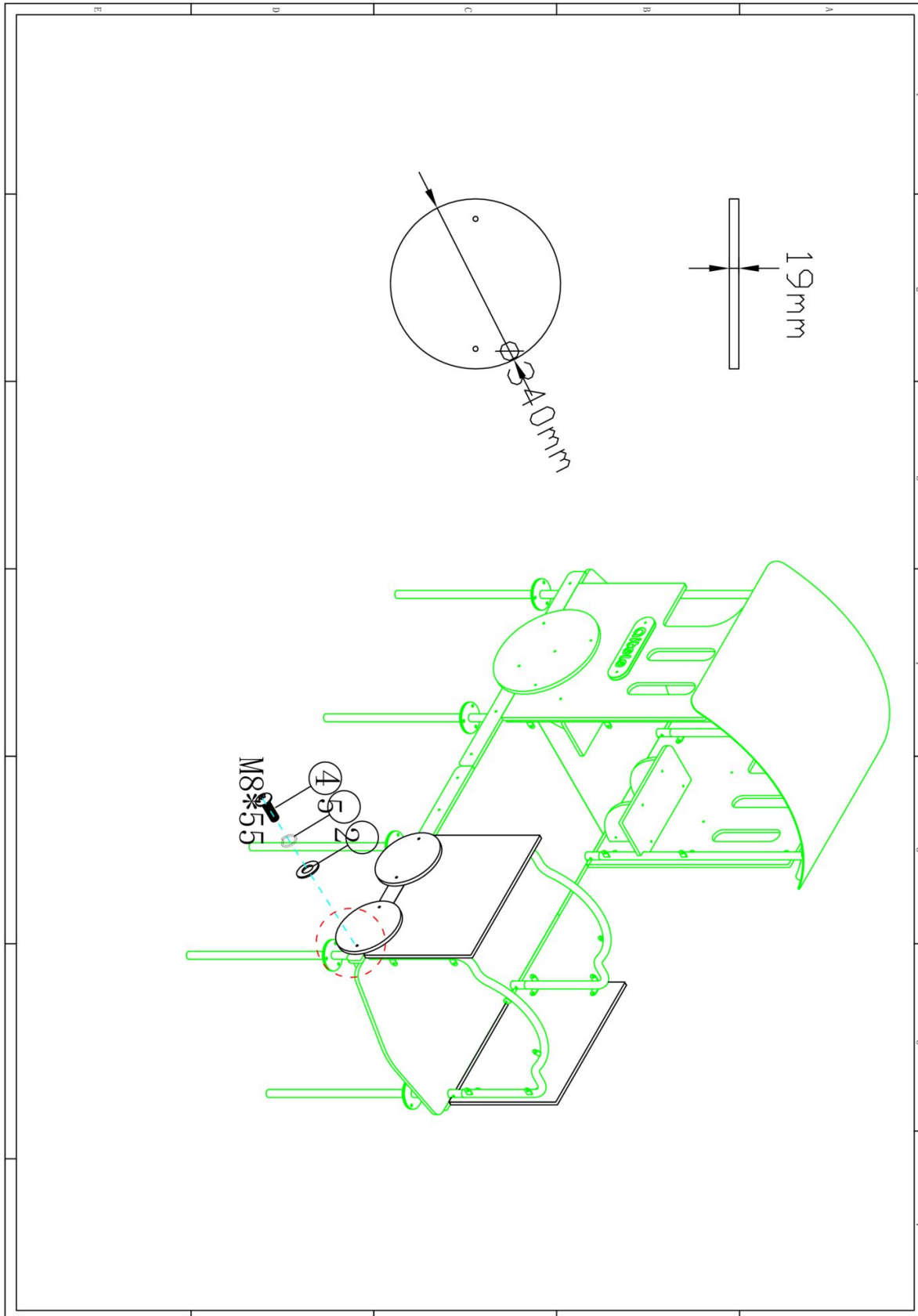


Bevestigings materiaal is per zakje verpakt en bovenstaande afbeelding zit in het zakje

## Wiel Locomotief (klein)

4 STUKS

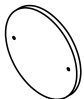
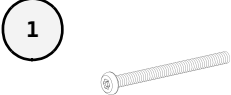
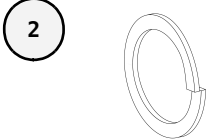
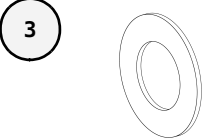
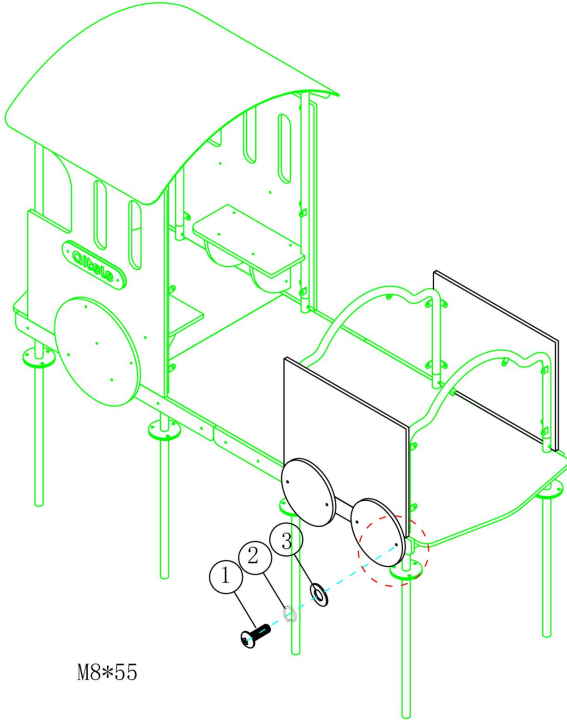
Hoofdafmetingen: Ø 34x2 cm



## Wiel Locomotief (klein)

STAP 1 van 1

**Omschrijving:** Bevestiging tussen het wiel en het frame

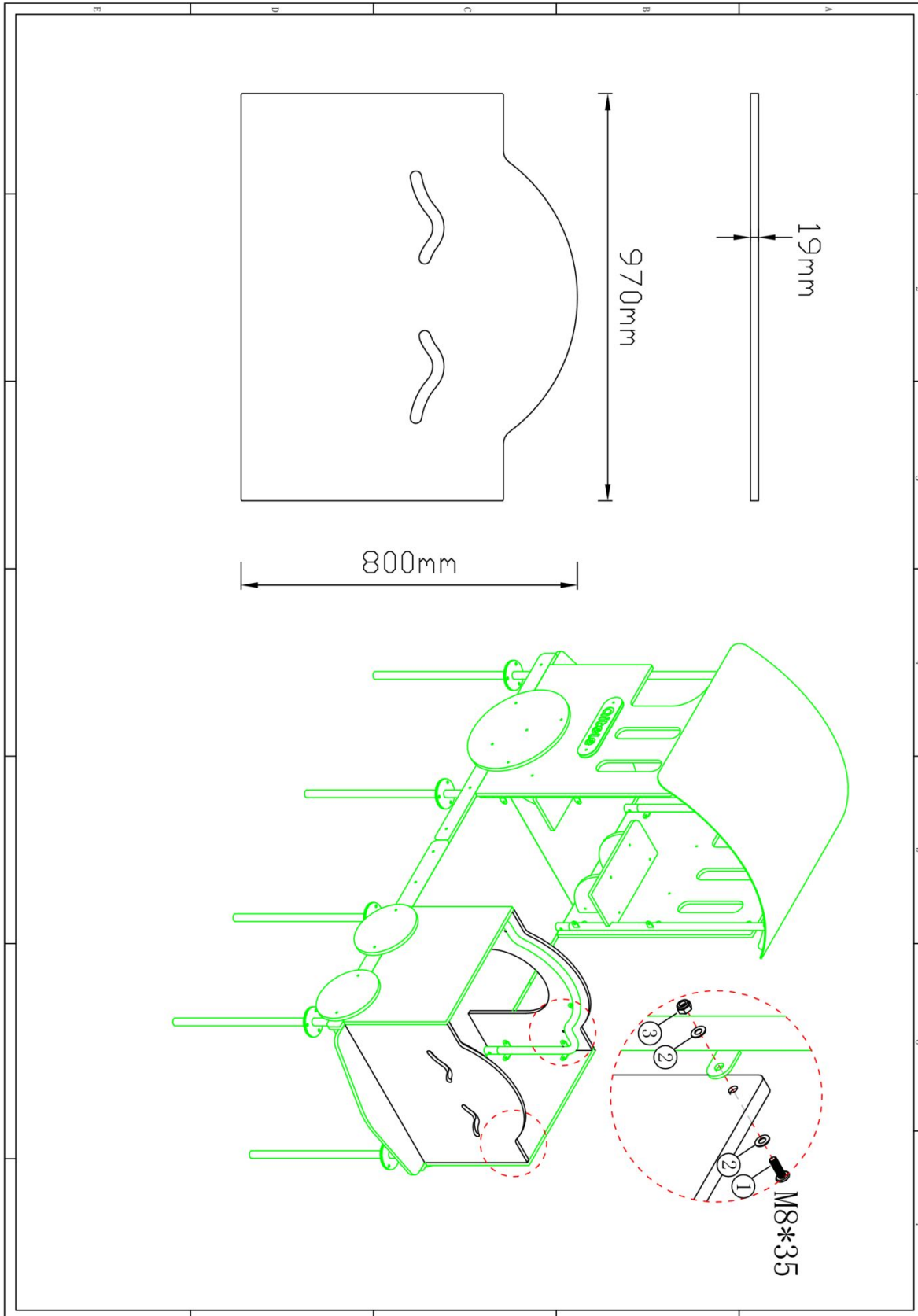
1 st. Wiel Locomotief (klein)	2 st. Torx M8X55	2 st. Veerring M8	2 st. Ring M8 (middel)
			
 <p style="text-align: center;">M8*55</p>			
Bevestigings materiaal is per zakje verpakt en bovenstaande afbeelding zit in het zakje			



### Paneel 3 (Locomotief)

1 STUK

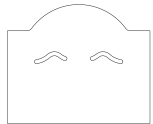
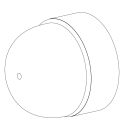
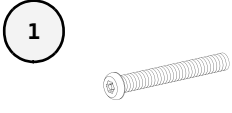
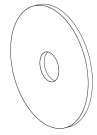
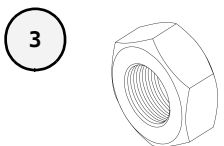
Hoofdafmetingen: 97x80x2 cm

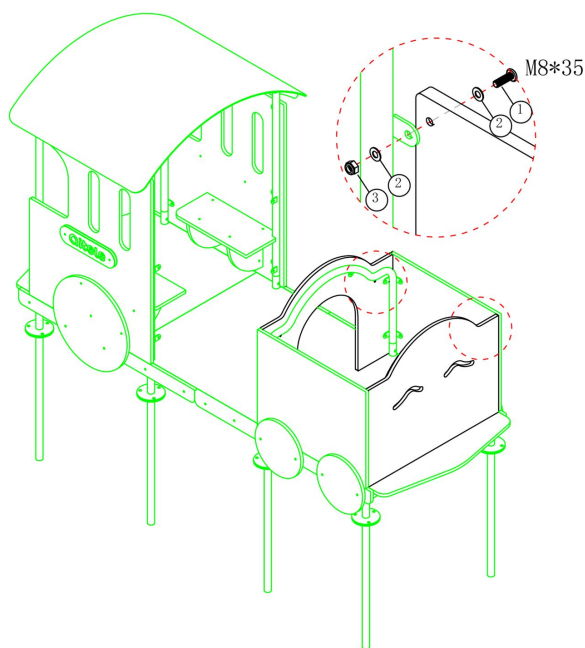


## Paneel 3 (Locomotief)

STAP 1 van 1

**Omschrijving:** Bevestiging tussen het paneel en het locomotief frame

<b>1 st. Paneel 3 (Locomotief)</b>	<b>6 st. Afdekdop M8</b>	<b>6 st. Torx M8X35</b>	<b>12 st. Ring M8 (klein)</b>
			
<b>6 st. Lock Moer M8</b>			
			



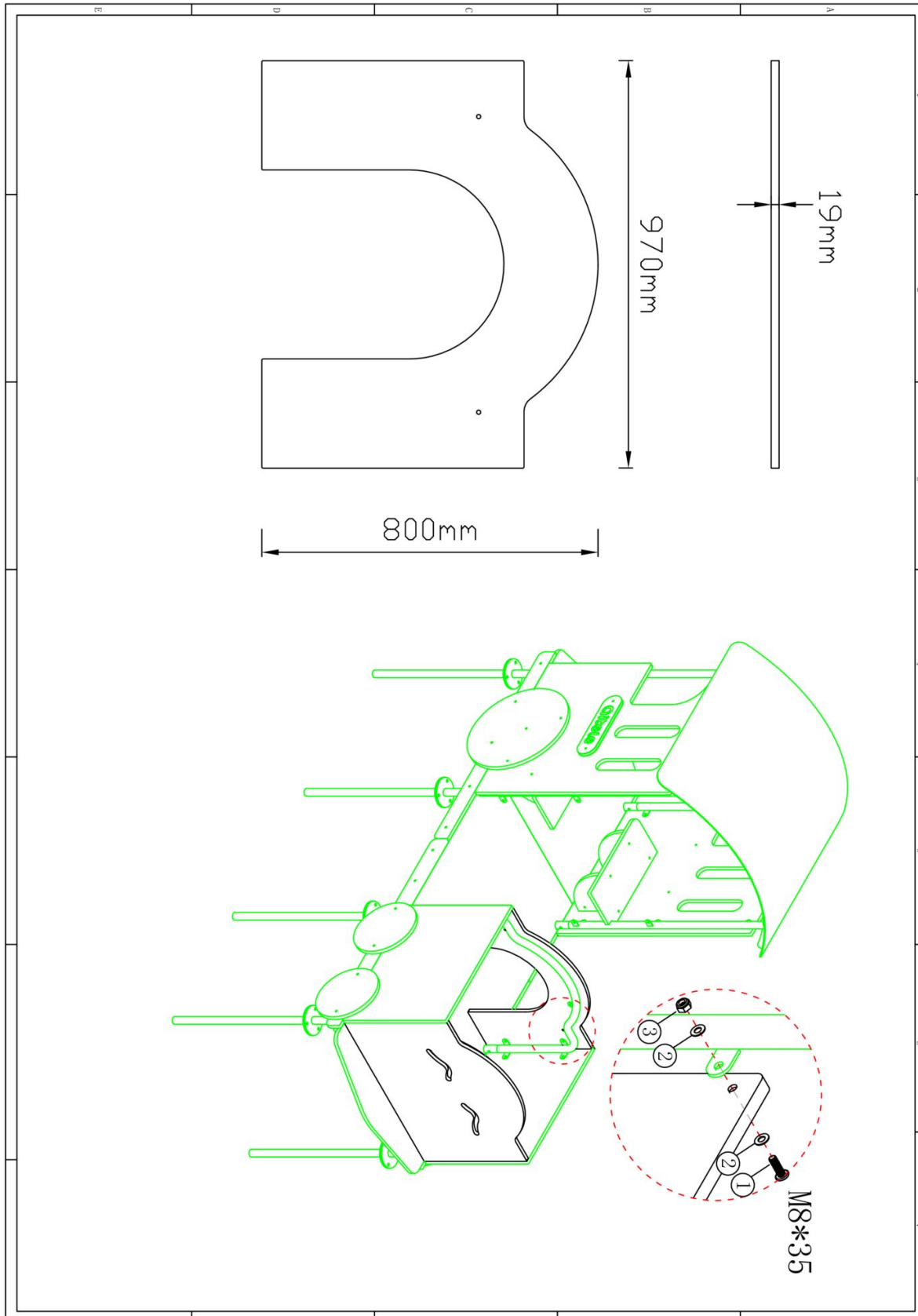
Bevestigings materiaal is per zakje verpakt en bovenstaande afbeelding zit in het zakje



### Paneel 4 (Locomotief)

1 STUK


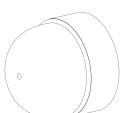
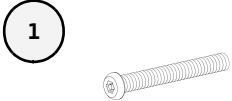

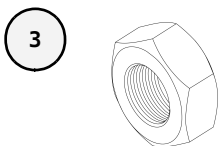
Hoofdafmetingen: 97x80x2 cm

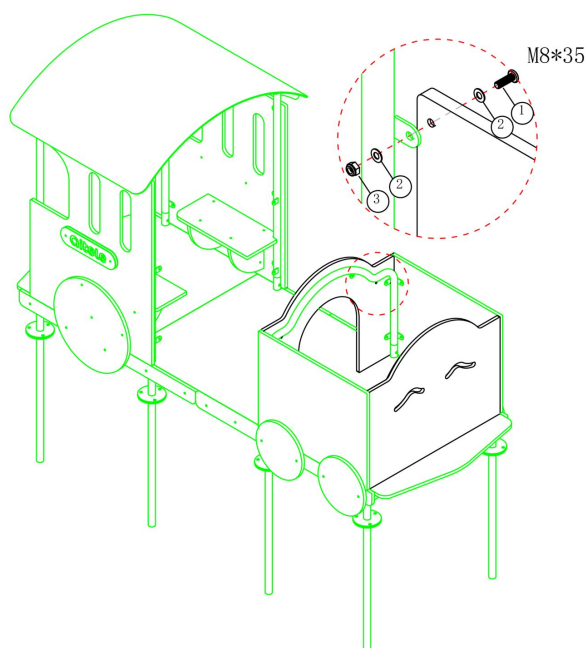


## Paneel 4 (Locomotief)

STAP 1 van 1

**Omschrijving:** Bevestiging tussen het paneel en het locomotief frame

<b>1 st. Paneel 4 (Locomotief)</b>	<b>6 st. Afdekdop M8</b>	<b>6 st. Torx M8X35</b>	<b>12 st. Ring M8 (klein)</b>
			
<b>6 st. Lock Moer M8</b>			
			

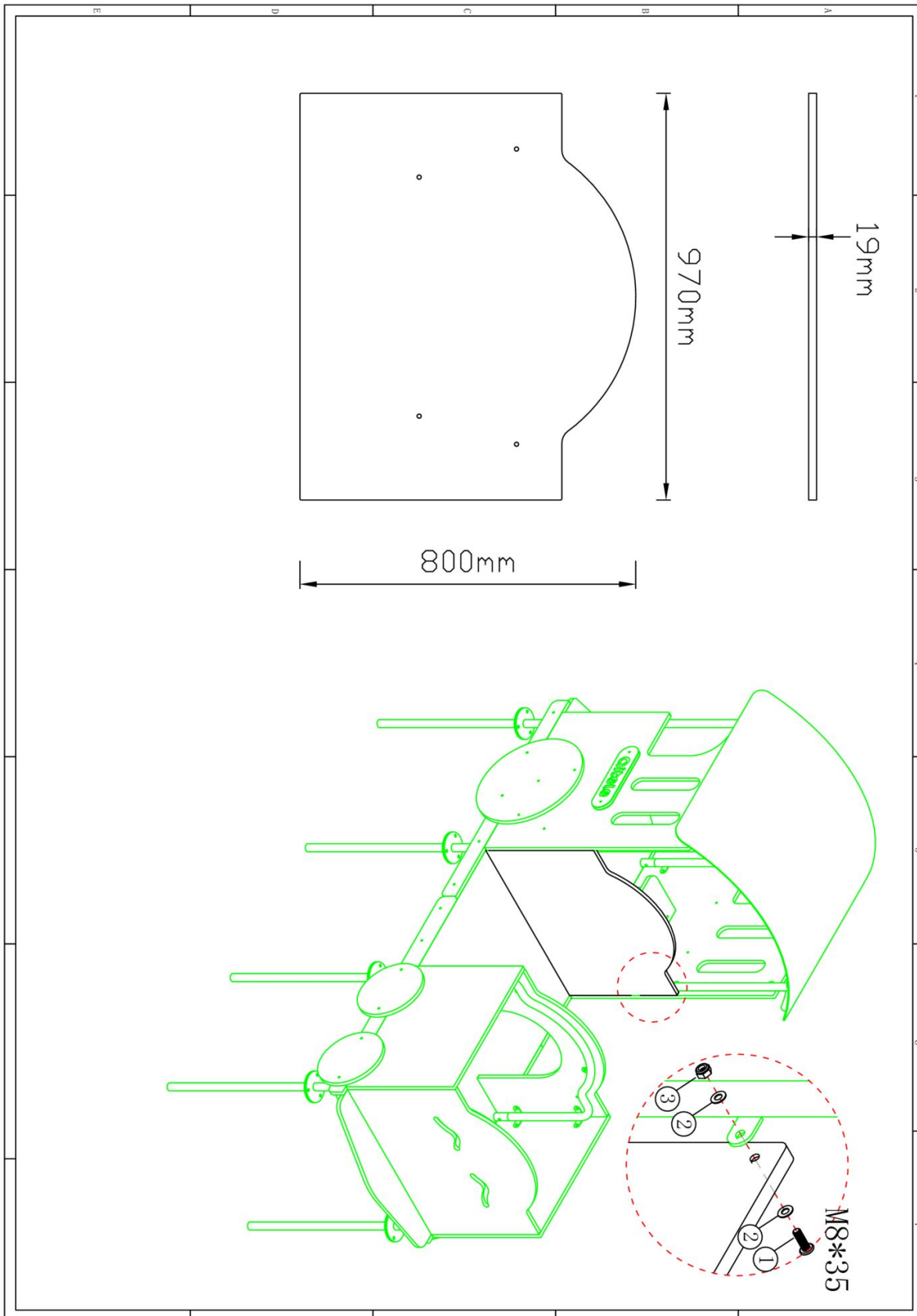


Bevestigings materiaal is per zakje verpakt en bovenstaande afbeelding zit in het zakje

### Paneel 5 (Locomotief)

1 STUK

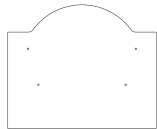

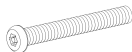



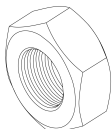
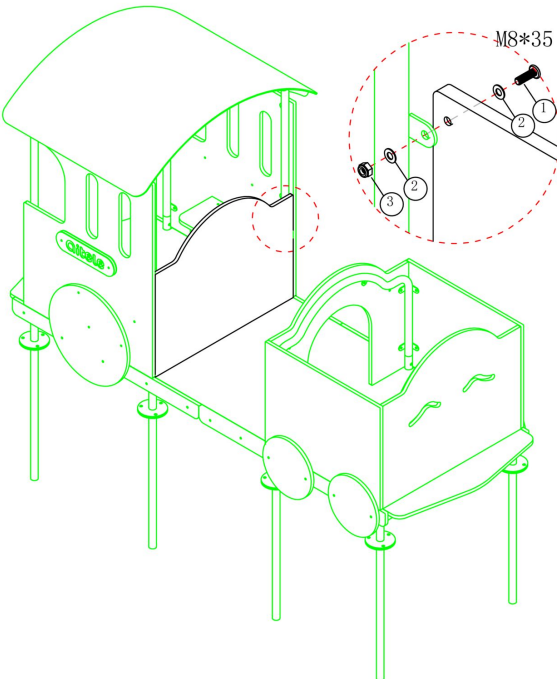
Hoofdafmetingen: 97x80x2 cm



## Paneel 5 (Locomotief)

STAP 1 van 1

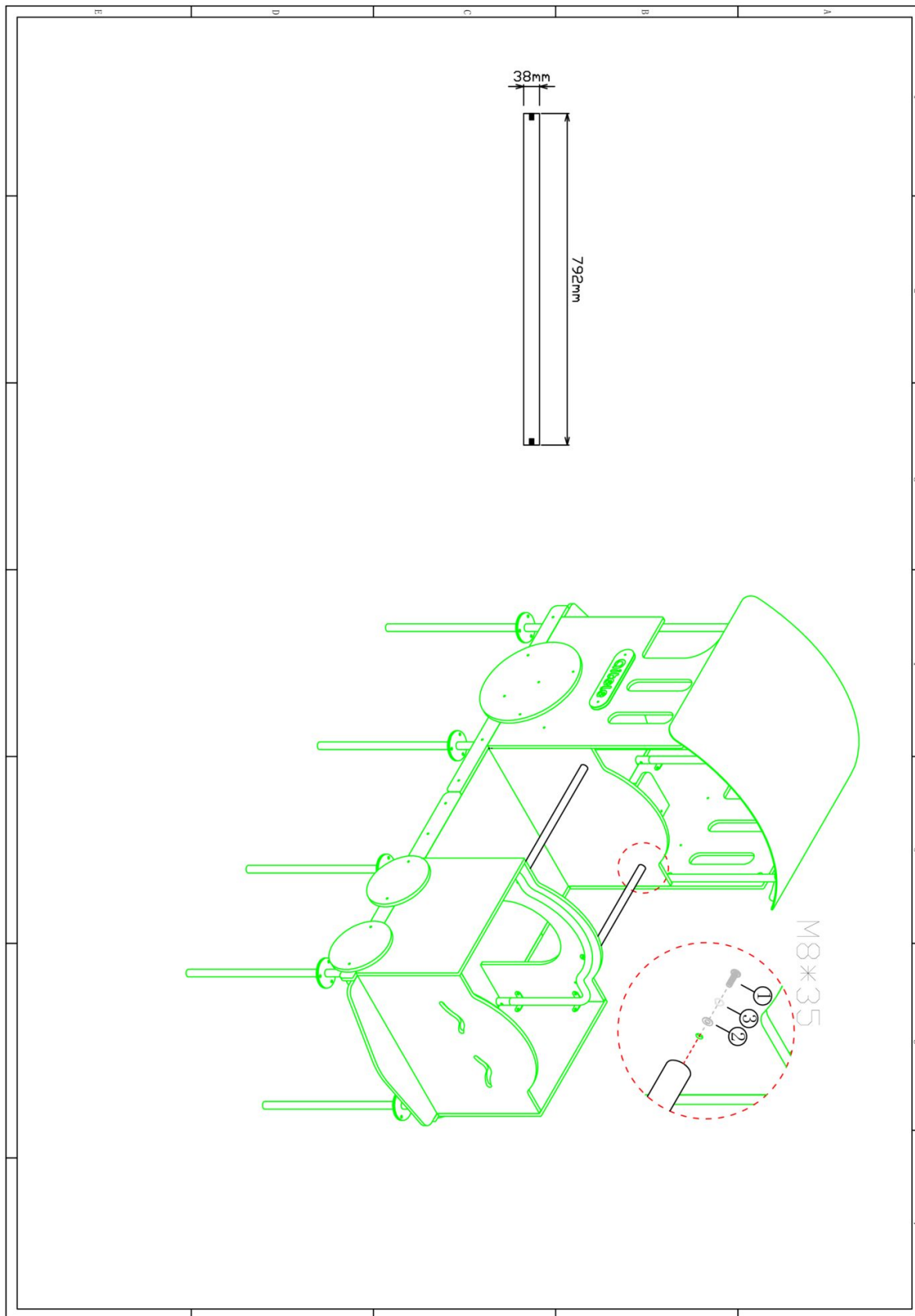
**Omschrijving:** Bevestiging tussen het paneel en het locomotief frame

1 st. Paneel 5 (Locomotief)	4 st. Torx M8X35	8 st. Ring M8 (klein)	4 st. Lock Moer M8
	 	 	 
			
Bevestigings materiaal is per zakje verpakt en bovenstaande afbeelding zit in het zakje			

# Locomotief stang

2 STUKS


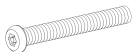
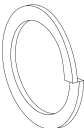

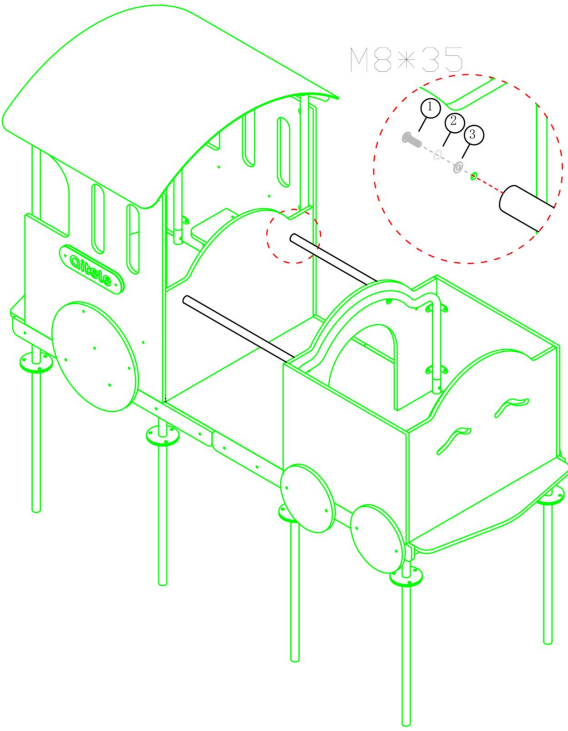
Hoofdafmetingen: 79x4 cm



## Locomotief stang

STAP 1 van 1

**Omschrijving:** Bevestiging tussen de stang en panelen

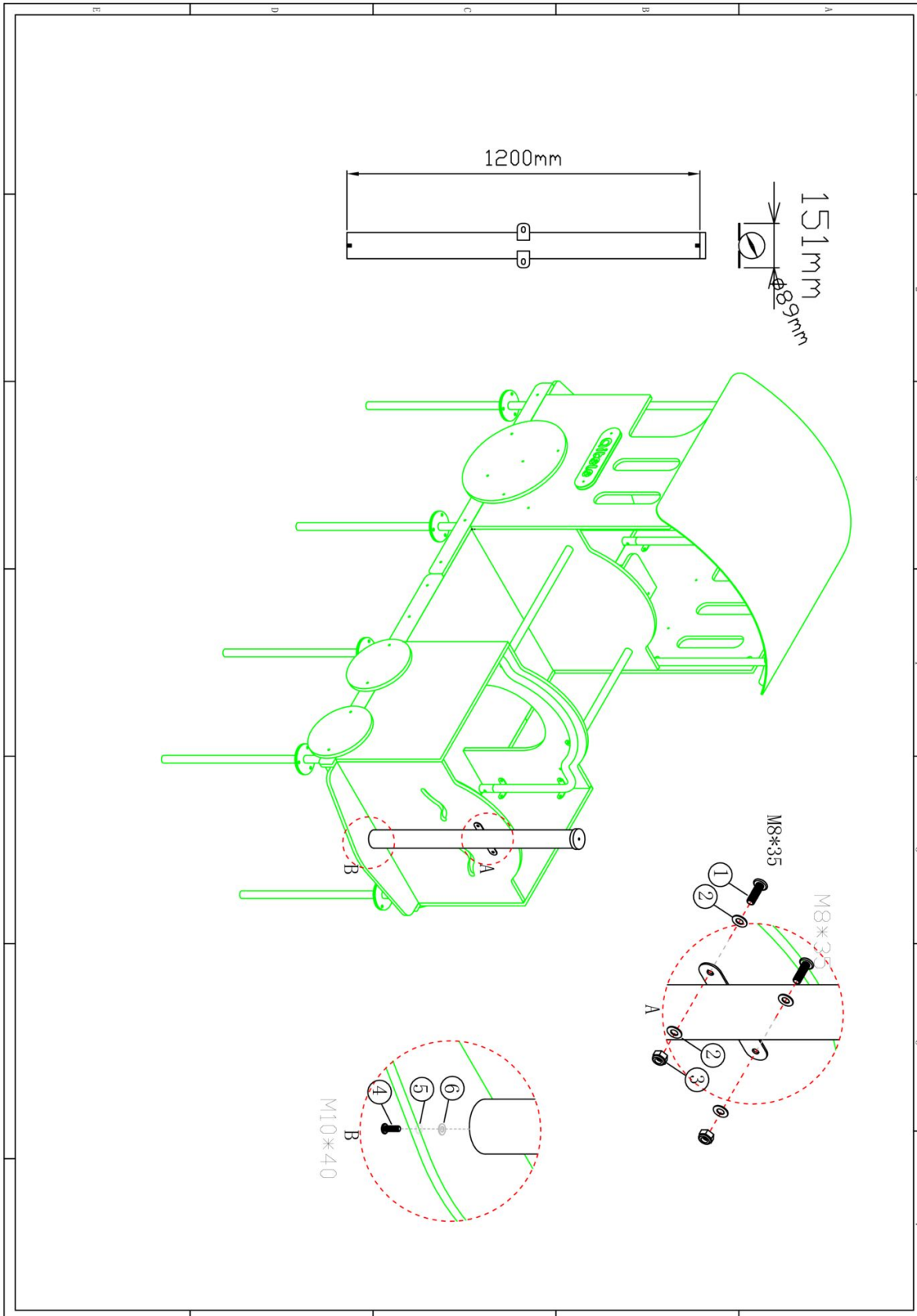
1 st. Locomotief stang	2 st. Torx M8X35	2 st. Veerring M8	2 st. Ring M8 (middel)
			
			
Bevestigings materiaal is per zakje verpakt en bovenstaande afbeelding zit in het zakje			



# Schoorsteen Locomotief

1 STUK

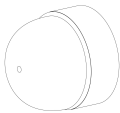
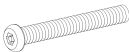

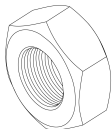
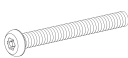
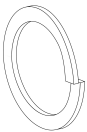

Hoofdafmetingen: 120x15 cm

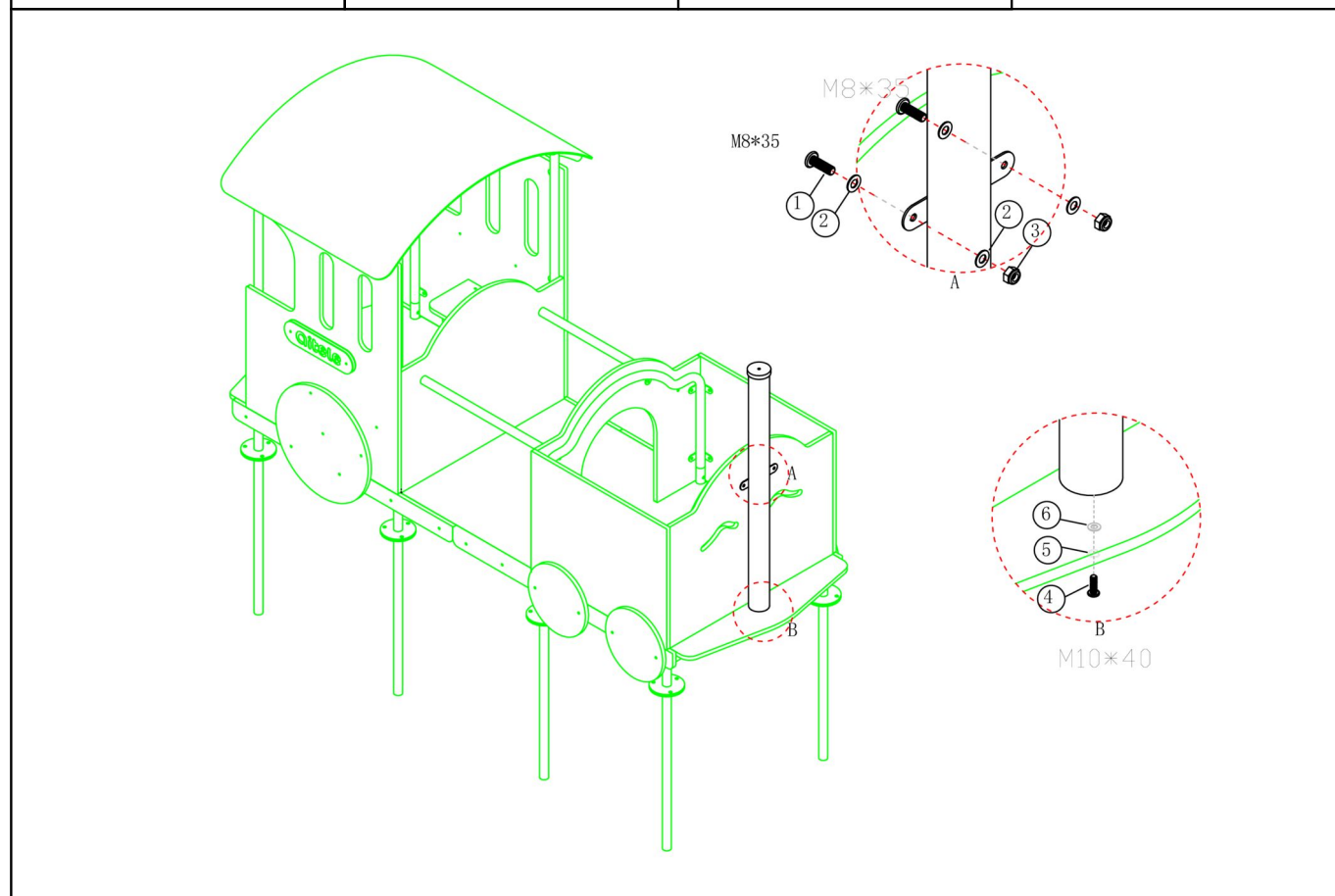


## Schoorsteen Locomotief

STAP 1 van 1

**Omschrijving:** Bevestiging tussen de schoorsteen en de locomotief

2 st. Afdekdop M8	2 st. Torx M8X35	4 st. Ring M8 (klein)	2 st. Lock Moer M8
	① 	② 	③ 
1 st. Torx M10X40	1 st. Veerring M10	1 st. Ring M10 (middel)	
④ 	⑤ 	⑥ 	



Bevestigings materiaal is per zakje verpakt en bovenstaande afbeelding zit in het zakje