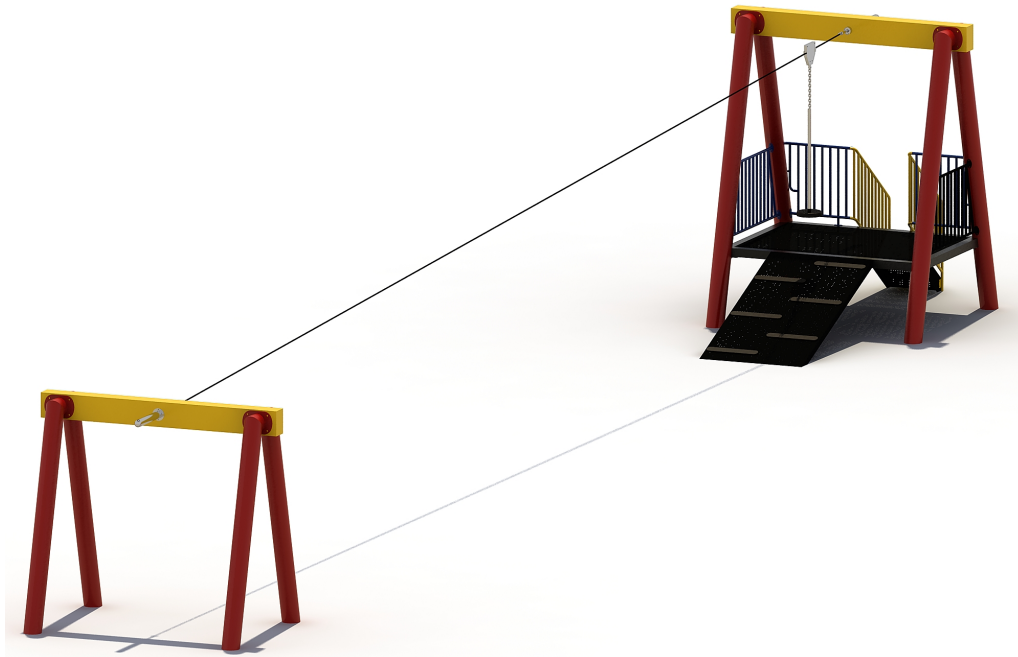


TnT speeltoestellen

Montagehandleiding Kab-Sluis30



Toestel typenummer	Kab-Sluis30
Datum montagehandleiding	15/04/2024
Versienummer montagehandleiding	2.2

Beste klant van TnT Speeltoestellen,

Wij danken u voor het aanschaffen en installeren van een speeltoestel van TnT Speeltoestellen. Wij waarderen het vertrouwen dat u in ons bedrijf heeft geplaatst en streven ernaar om uw vertrouwen meer dan waar te maken!

Dit is uw TnT speeltoestellen montagehandleiding.

Wij hebben deze handleiding specifiek voor het product ontworpen, waarop eveneens de toe te passen onderdelen zijn genoemd.

Ook vindt u het grondplan met de benodigde valruimte volgens norm NEN-EN1176-1 : 2017.

Bewaart u dit document bij uw logboek. Nogmaals willen wij u bedanken voor de aankoop van dit speeltoestel. Wij zien uit naar uw volgende speelproject.

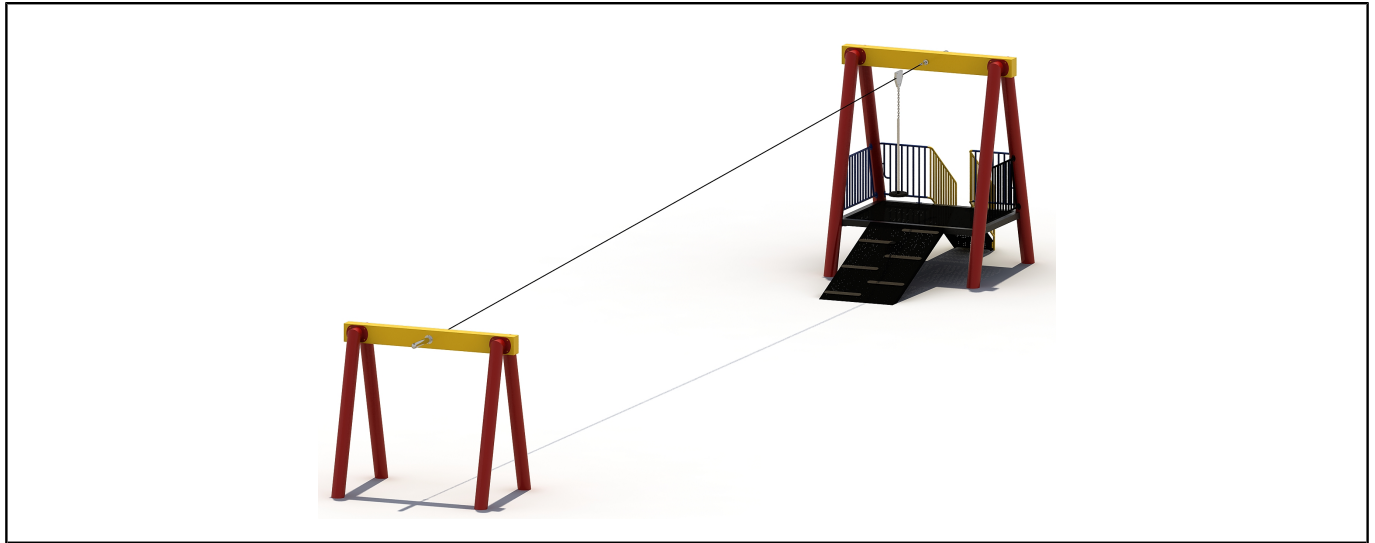
Met vriendelijke groet, TnT Speeltoestellen



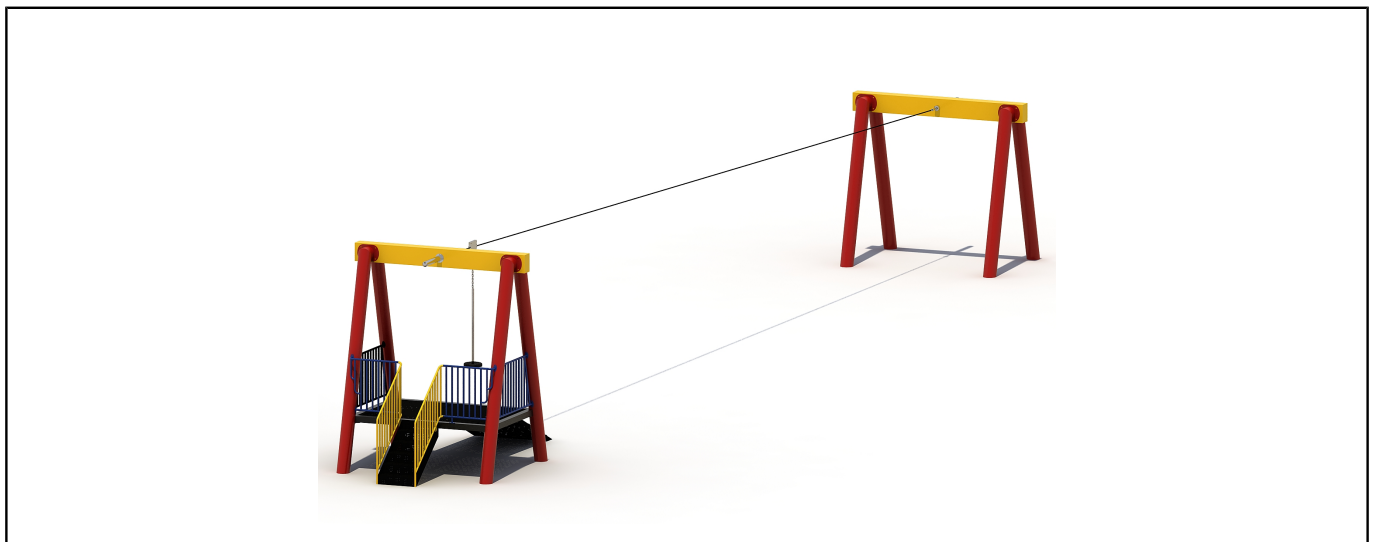
Inhoudsopgave

Aanzichten 3D	3
Onderdelenlijst	4
Veiligheidsruimtes	6
Aanzichten 2D	7
Plattegrond palenplan	8
Onderdeel handleidingen	9
<i>Staander Kabelbaan de Sluis (hoog)</i>	10
<i>Staander Kabelbaan de Sluis (laag)</i>	12
<i>Ligger Kabelbaan de Sluis</i>	14
<i>Vloerframe Kabelbaan de Sluis</i>	15
<i>Vloerplaat Kabelbaan de Sluis</i>	17
<i>Balustrade Kabelbaan de Sluis</i>	19
<i>Oploopvloer Kabelbaan de Sluis</i>	21
<i>Anker Oploop Kabelbaan</i>	23
<i>PE Strips voor oploopvloer</i>	25
<i>Trap Kabelbaan de Sluis</i>	27
<i>Trapleuning Kabelbaan de Sluis (links)</i>	29
<i>Trapleuning Kabelbaan de Sluis (rechts)</i>	31
<i>Kabel 30 meter</i>	33
<i>Katrol met zitje</i>	34
<i>Kabelbaanrem voorkant</i>	36
<i>Kabelbaanrem 3,0 meter</i>	39
<i>Kabelbaan draadeind met oog M30x600</i>	42

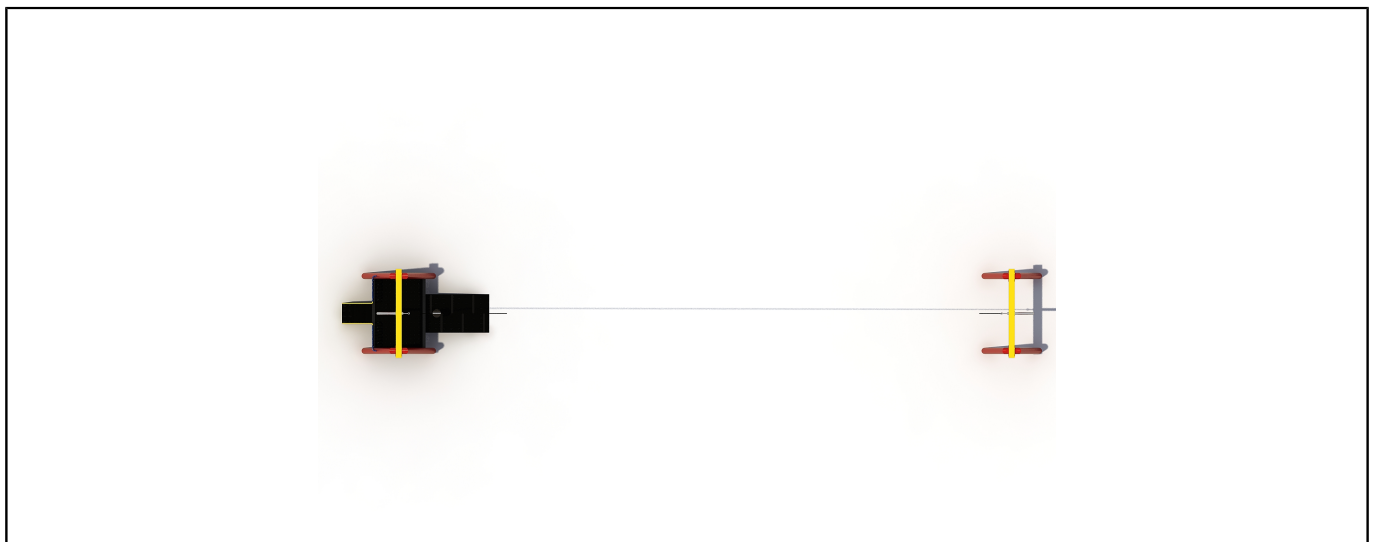
Aanzichten 3D



Aanzicht 1



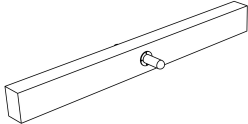
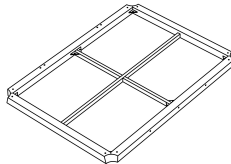
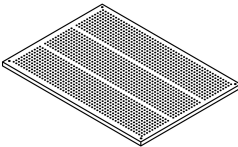
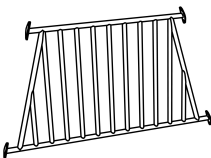
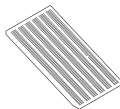

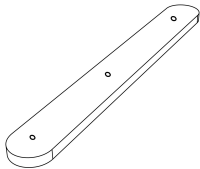
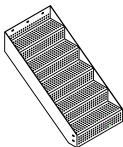


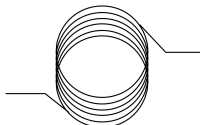

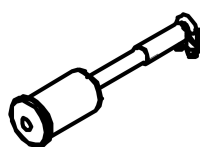
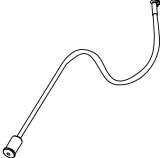



Aanzicht 2



Aanzicht 3

Onderdelenlijst

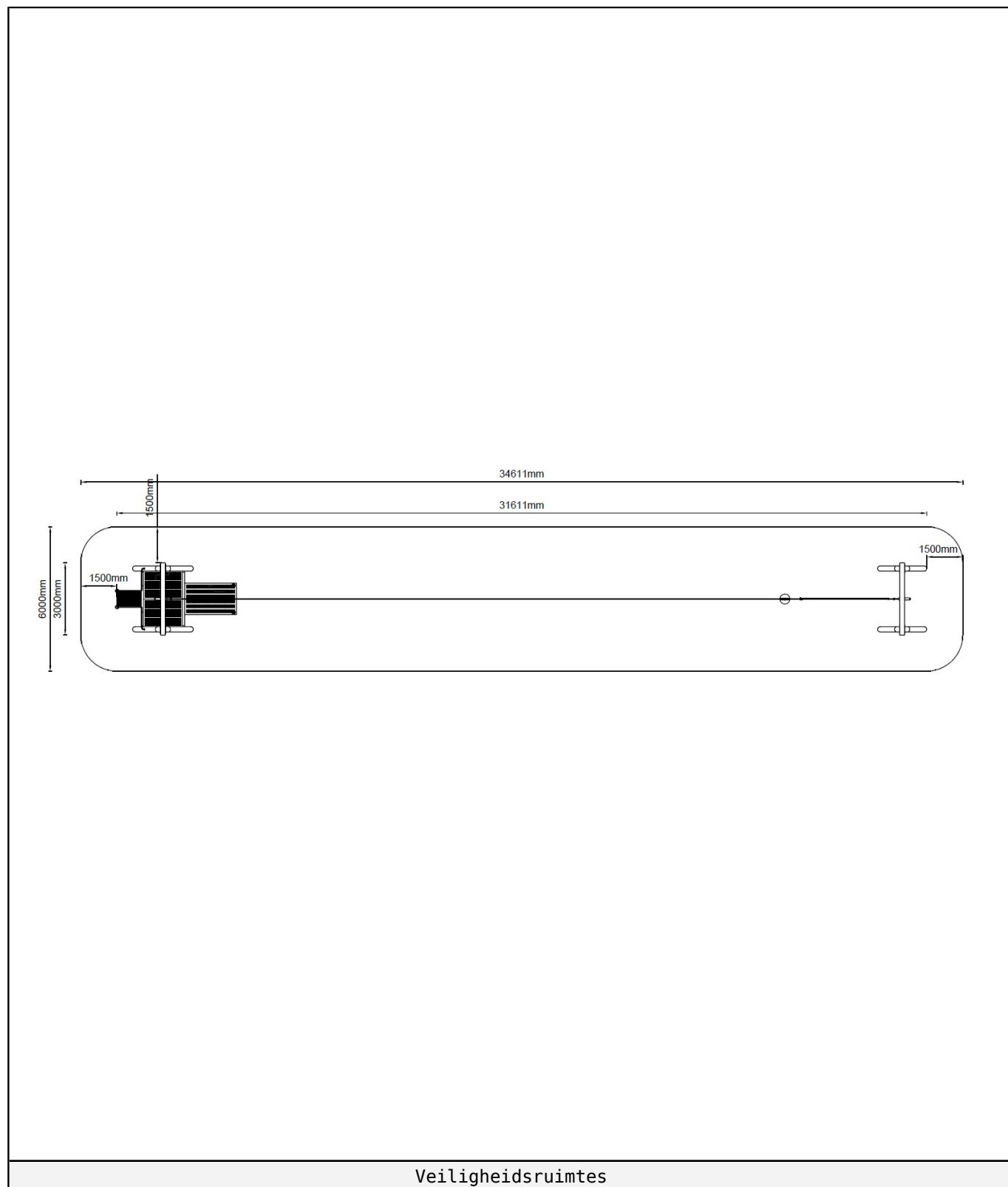
4 st. Staander Kabelbaan de Sluis (hoog) 459x154x60cm 	4 st. Staander Kabelbaan de Sluis (laag) 370x130x60cm 	2 st. Ligger Kabelbaan de Sluis 300x30x30cm 	1 st. Vloerframe Kabelbaan de Sluis 252x181x10cm 
2 st. Vloerplaat Kabelbaan de Sluis 116x161cm 	2 st. Balustrade Kabelbaan de Sluis 157x957x7cm 	1 st. Opleopvloer Kabelbaan de Sluis 215x130x8cm 	2 st. Anker Opleop Kabelbaan 100x15cm 
6 st. PE Strips voor opleopvloer 65x8x2cm 	1 st. Trap Kabelbaan de Sluis 136x64x90cm 	1 st. Trapleuning Kabelbaan de Sluis (links) 103x127x289cm 	1 st. Trapleuning Kabelbaan de Sluis (rechts) 103x127x289cm 
1 st. Kabel 30 meter Ø1cm x 30 meter 	1 st. Katrol met zitje 	1 st. Kabelbaanrem voorkant 20 cm 	1 st. Kabelbaanrem 3,0 meter 3,0 meter 
2 st. Kabelbaan draadeind met oog M30x600 60xØ3 cm 			



Veiligheidsruimtes

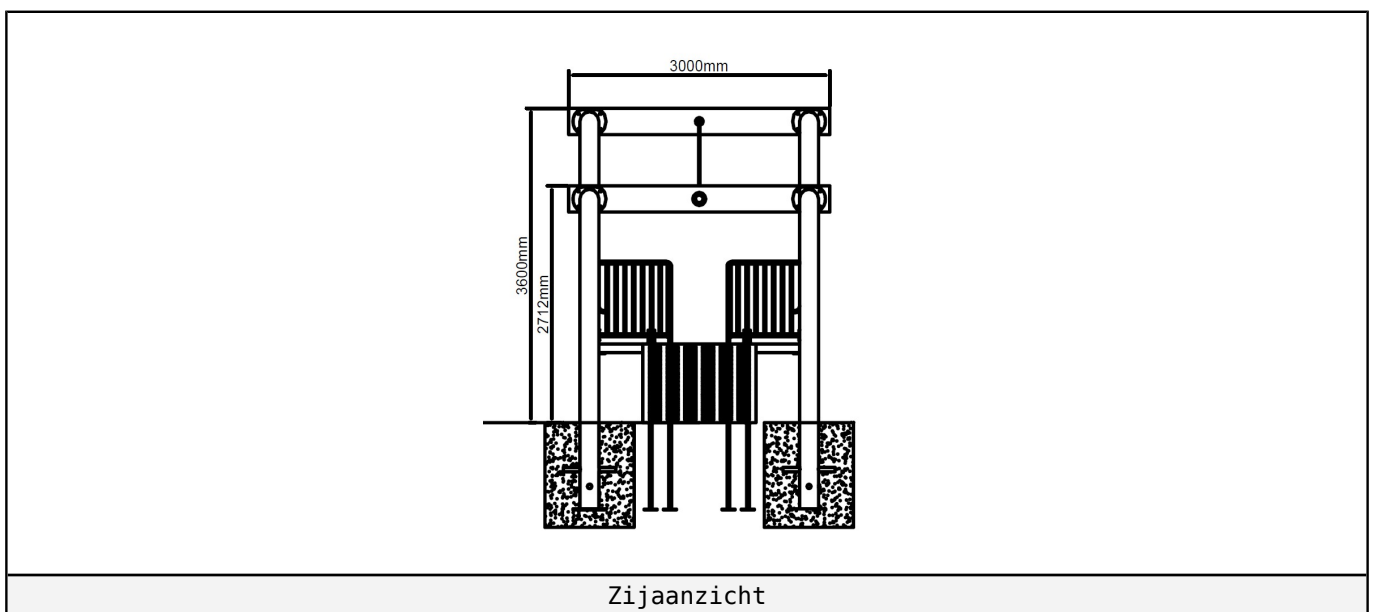
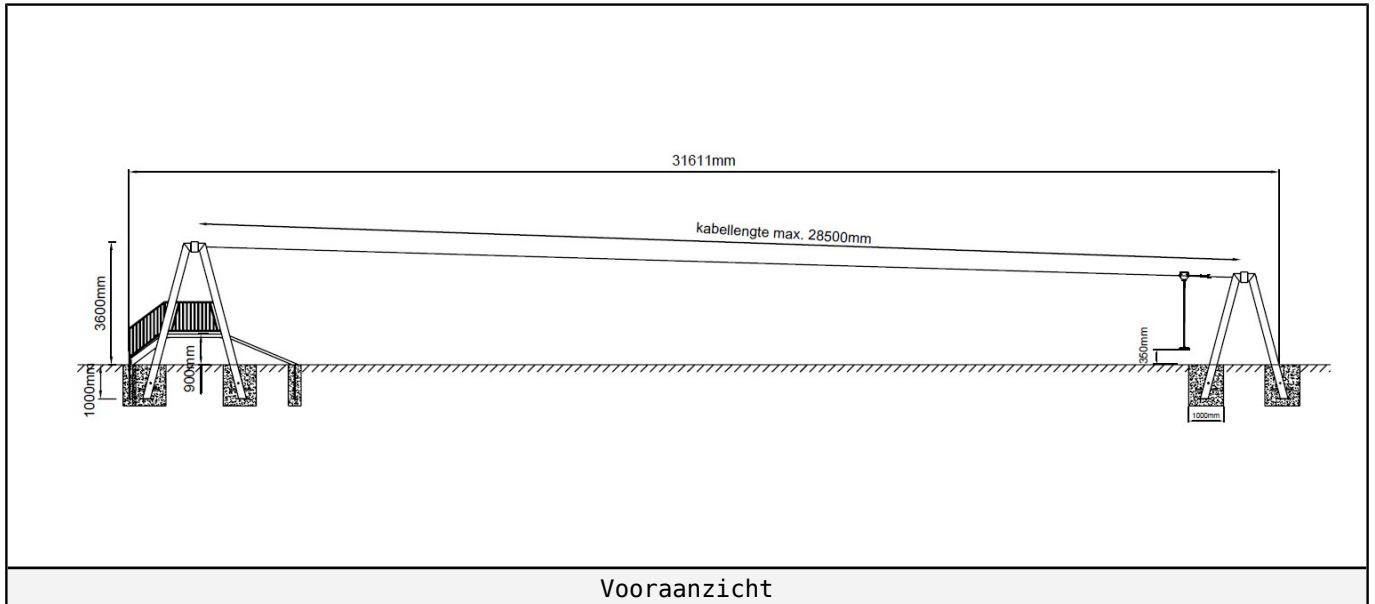
Geachte klant,

Zorg er altijd voor dat alle veiligheids ruimtes zoals aangegeven in ieder geval gehaald worden, dit zijn de minimale vereiste ruimtes voor een veilig gebruik van het speeltoestel.



Aanzichten 2D

Hier vindt u de beschikbare aanzichtstekeningen.

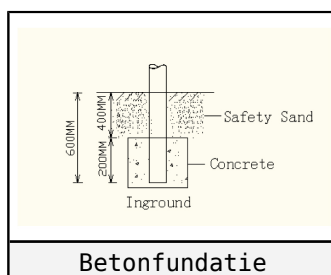
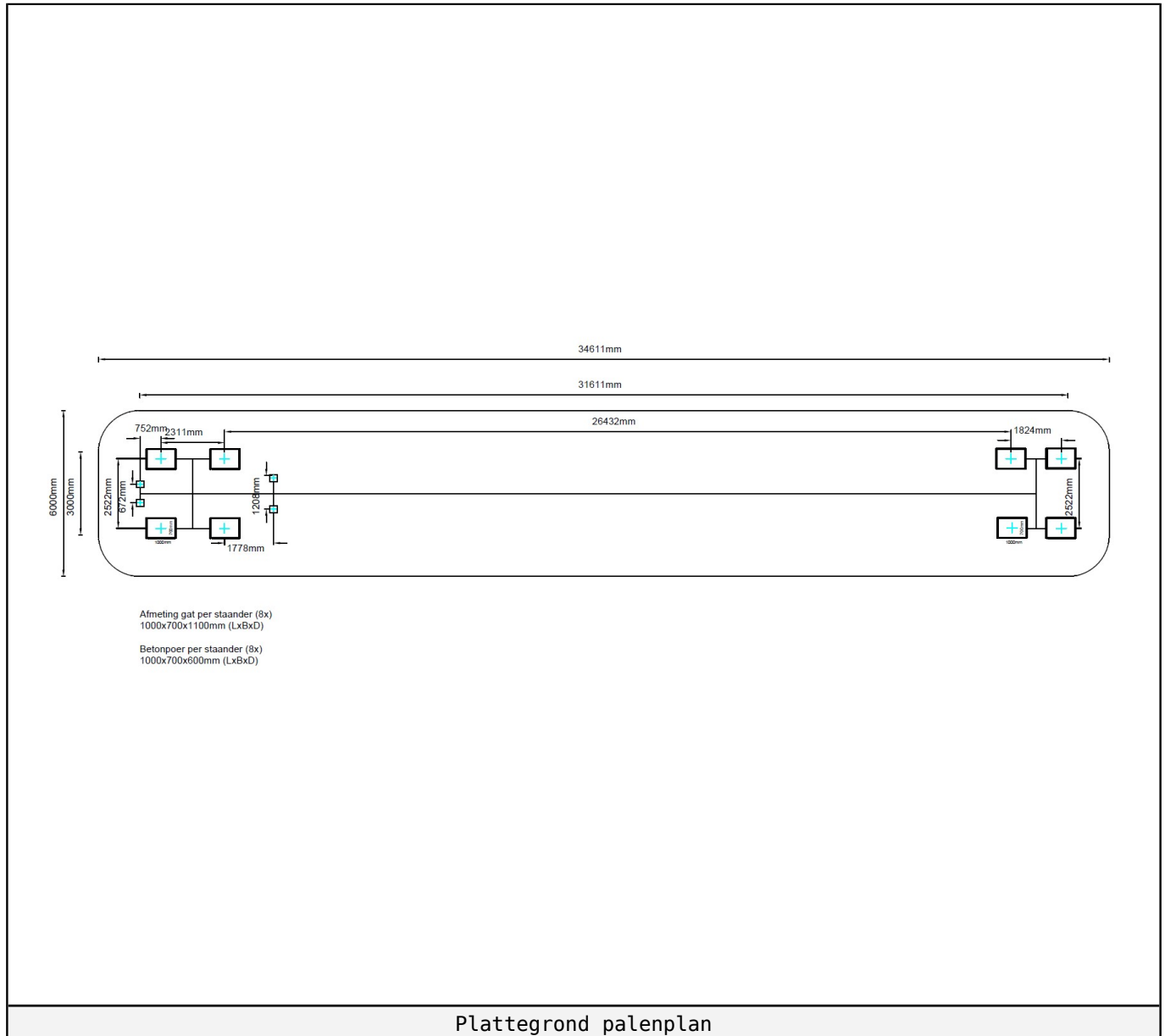


Plattegrond palenplan

U kunt van deze tekening niet afmeten!

Voor de betonfundatie heeft u 1000x700x600mm beton per staander nodig, voor de overige onderdelen 25 kg snelbeton.

Houdt u er rekening mee dat de betonfundatie minimaal 400mm onder het maaiveld blijft, zoals op de tekening afgebeeld.



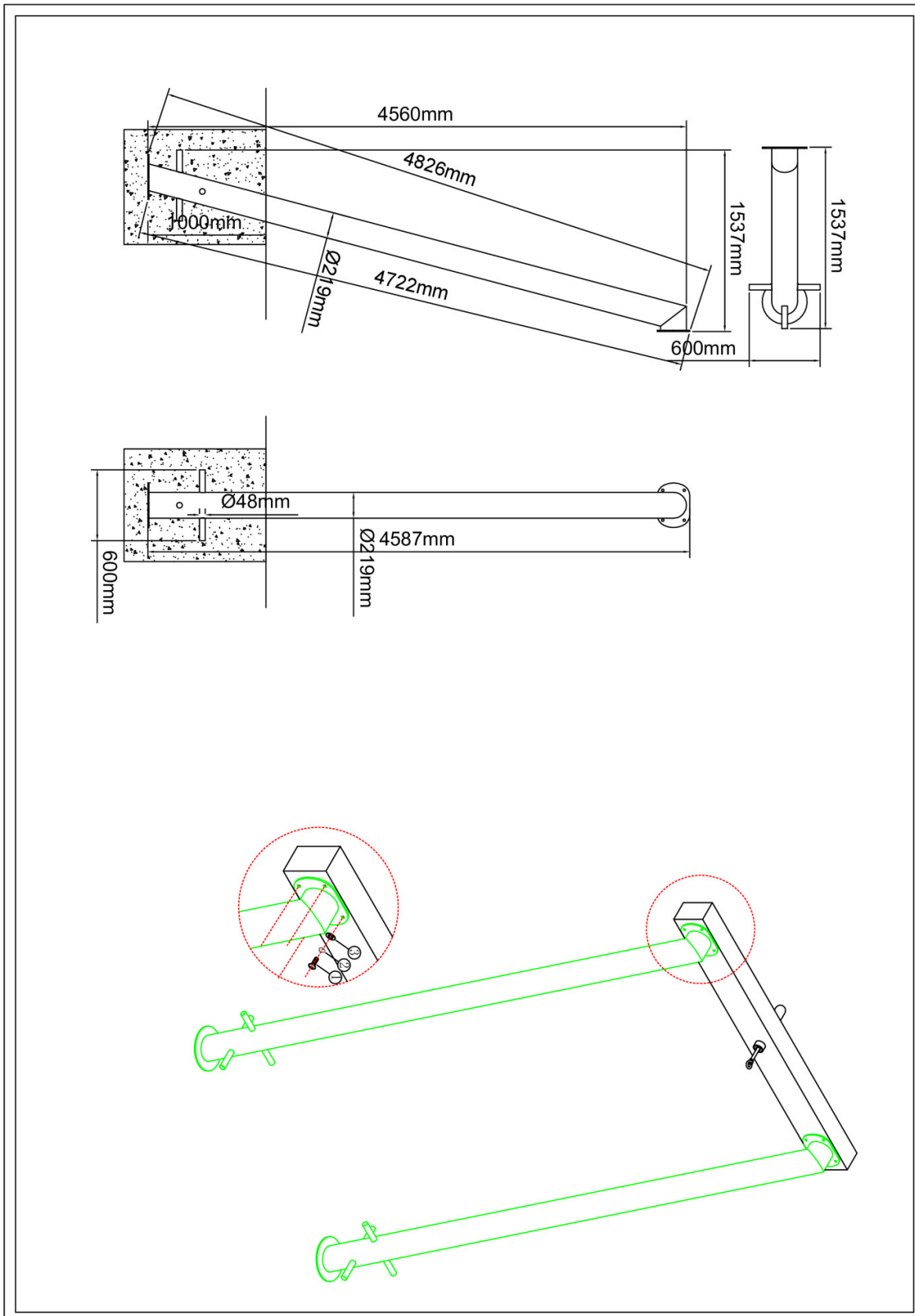
Onderdeel handleidingen

Op de volgende pagina's van dit document vindt u alle individuele onderdelen met bijhorende technische tekeningen en eventuele montage instructies.

Staander Kabelbaan de Sluis (hoog)

4 STUKS


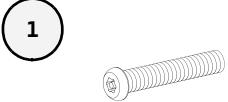
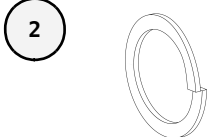
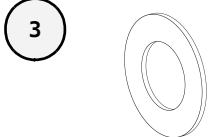
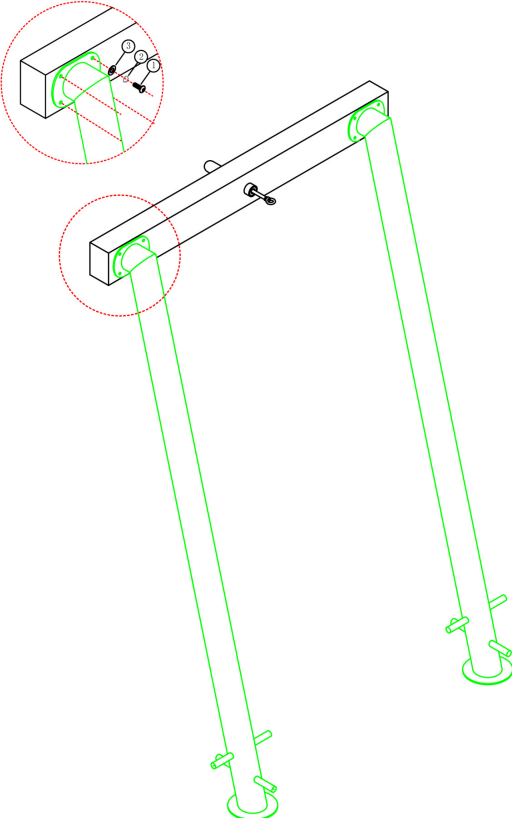
Hoofdafmetingen: 459x154x60cm



Staander Kabelbaan de Sluis (hoog)

STAP 1 van 1

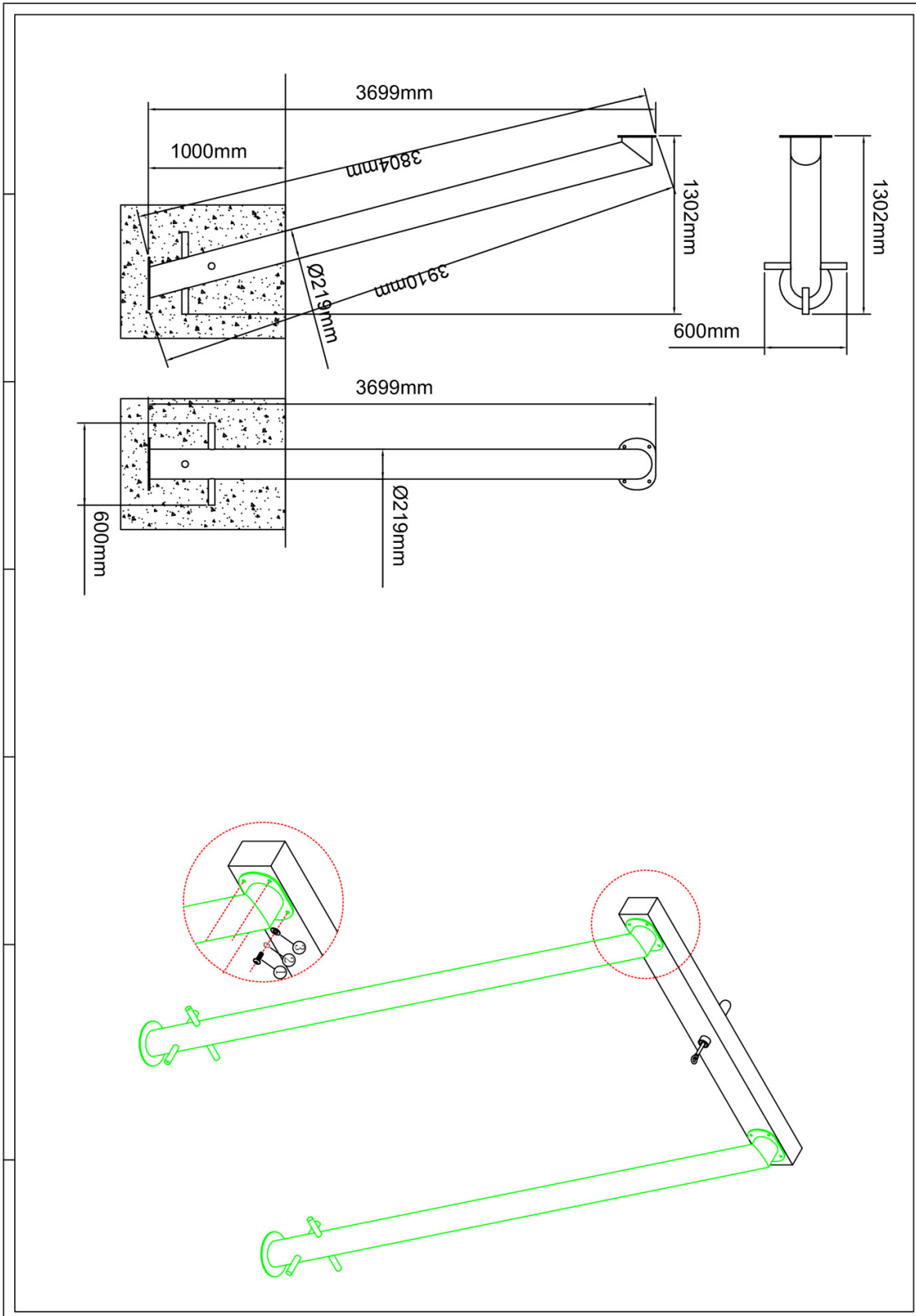
Omschrijving: Bevestiging tussen de staander en de ligger

1 st. Staander Kabelbaan de Sluis (hoog)	4 st. Torx M10X25	4 st. Veerring M10	4 st. Ring M10 (middel)
			
			
Bevestigings materiaal is per zakje verpakt en bovenstaande afbeelding zit in het zakje			

Staander Kabelbaan de Sluis (laag)

4 STUKS


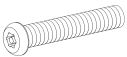
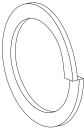

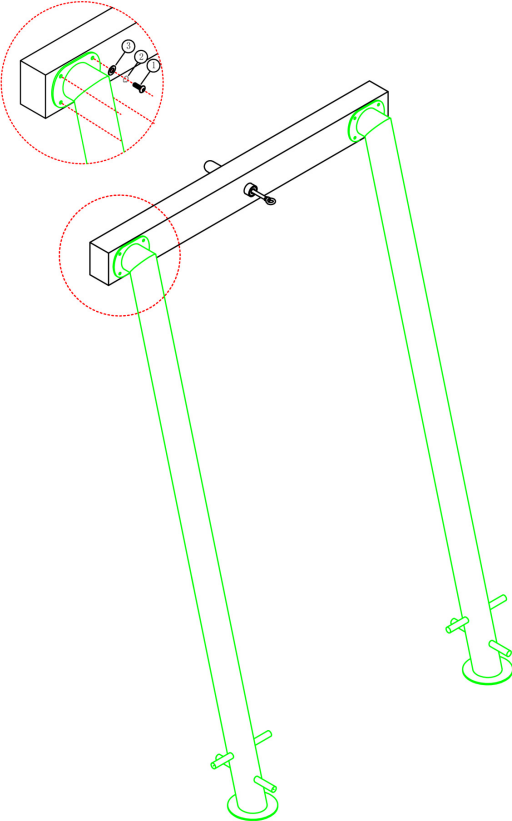
Hoofdafmetingen: 370x130x60cm



Staander Kabelbaan de Sluis (laag)

STAP 1 van 1

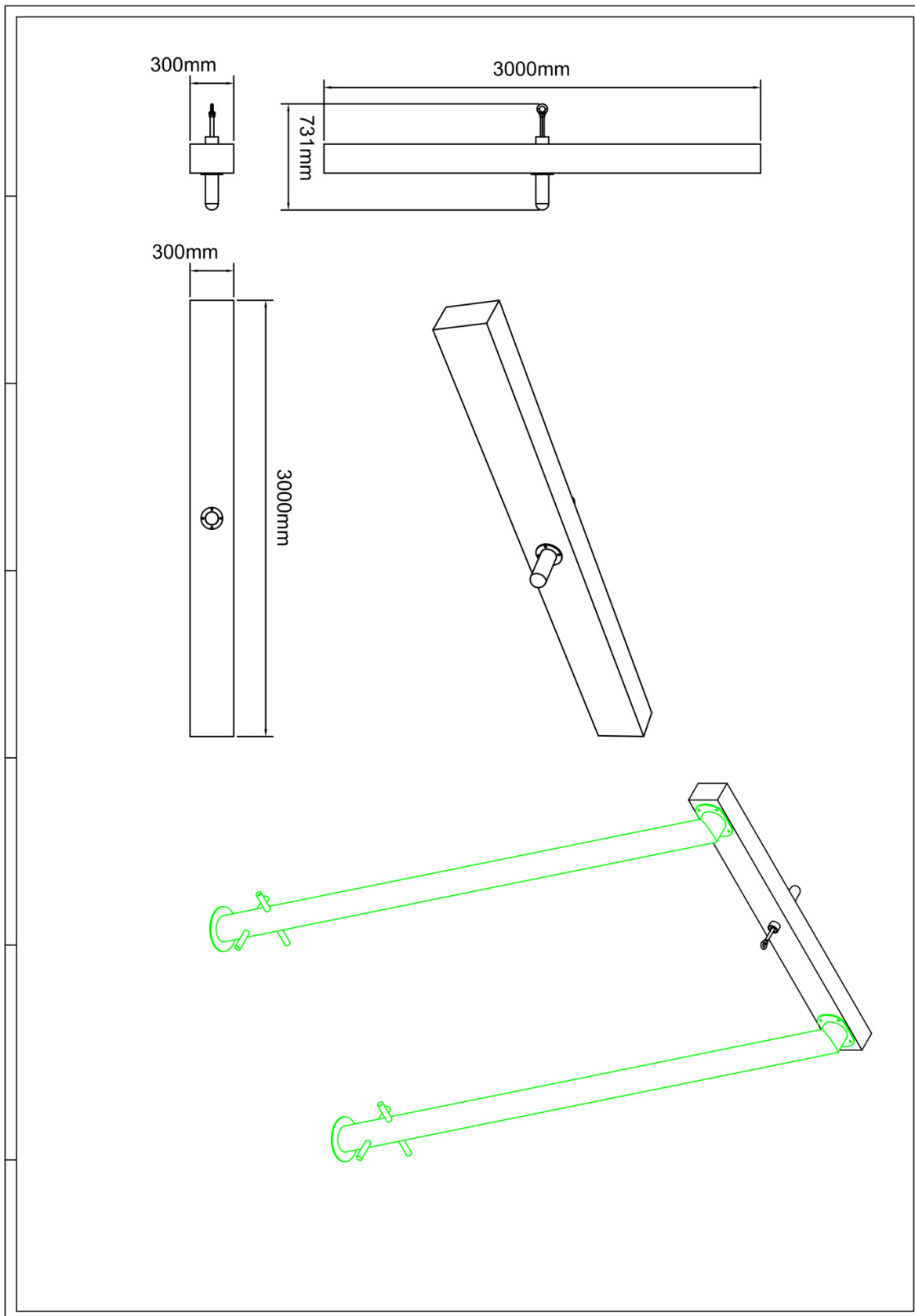
Omschrijving: Bevestiging tussen de staander en ligger

1 st. Staander Kabelbaan de Sluis (laag)	4 st. Torx M10X25	4 st. Veerring M10	4 st. Ring M10 (middel)
			
			
Bevestigings materiaal is per zakje verpakt en bovenstaande afbeelding zit in het zakje			

Ligger Kabelbaan de Sluis

2 STUKS

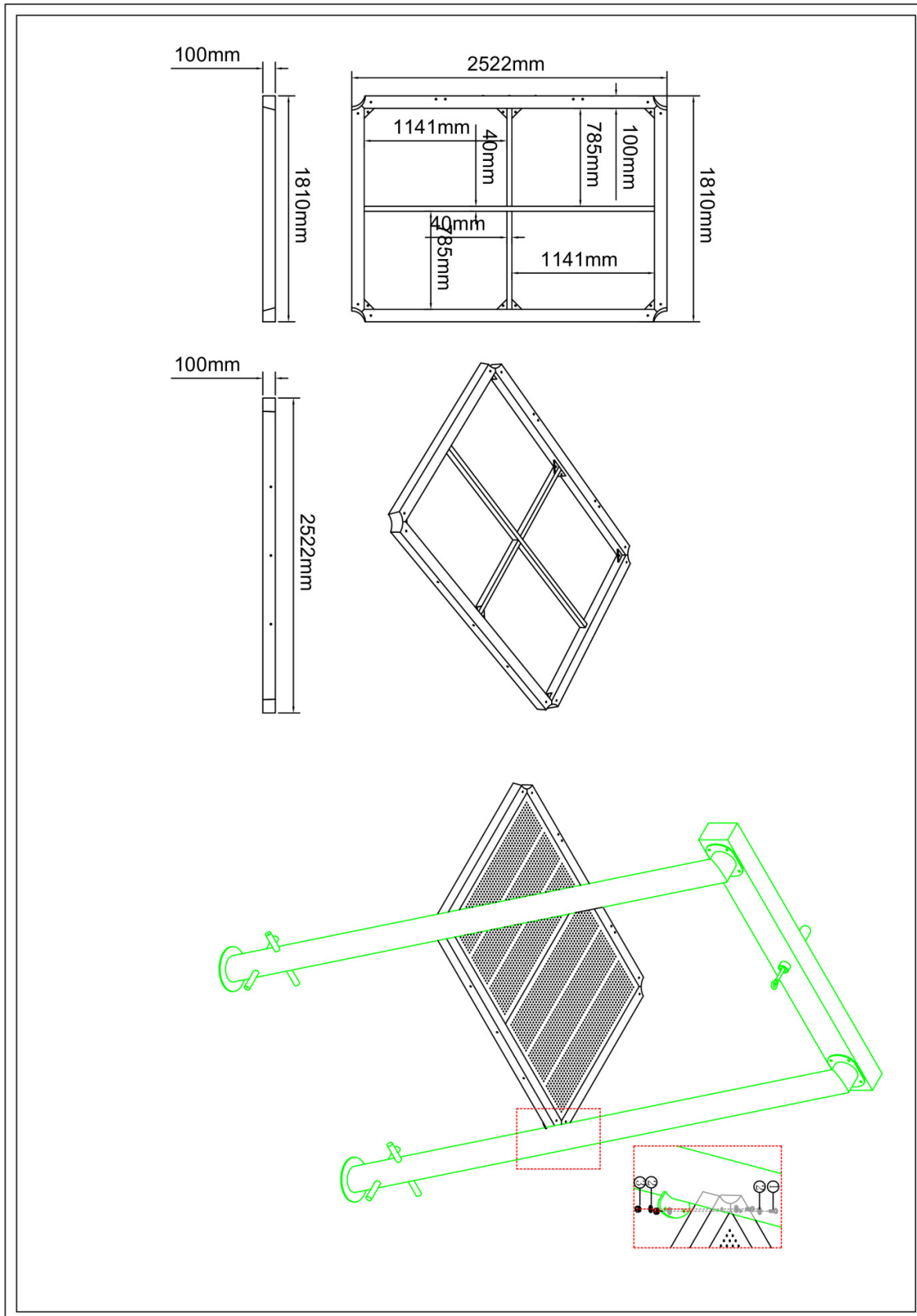
Hoofdafmetingen: 300x30x30cm



Vloerframe Kabelbaan de Sluis

1 STUK

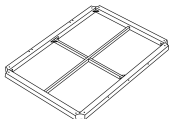

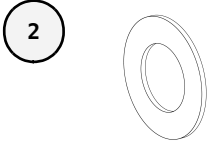
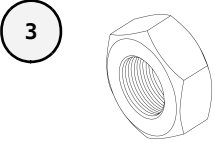
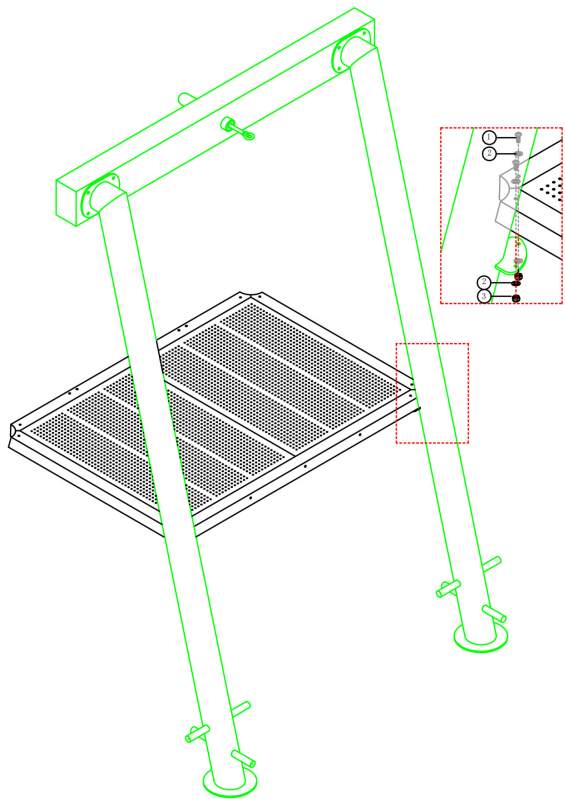
Hoofdafmetingen: 252x181x10cm



Vloerframe Kabelbaan de Sluis

STAP 1 van 1

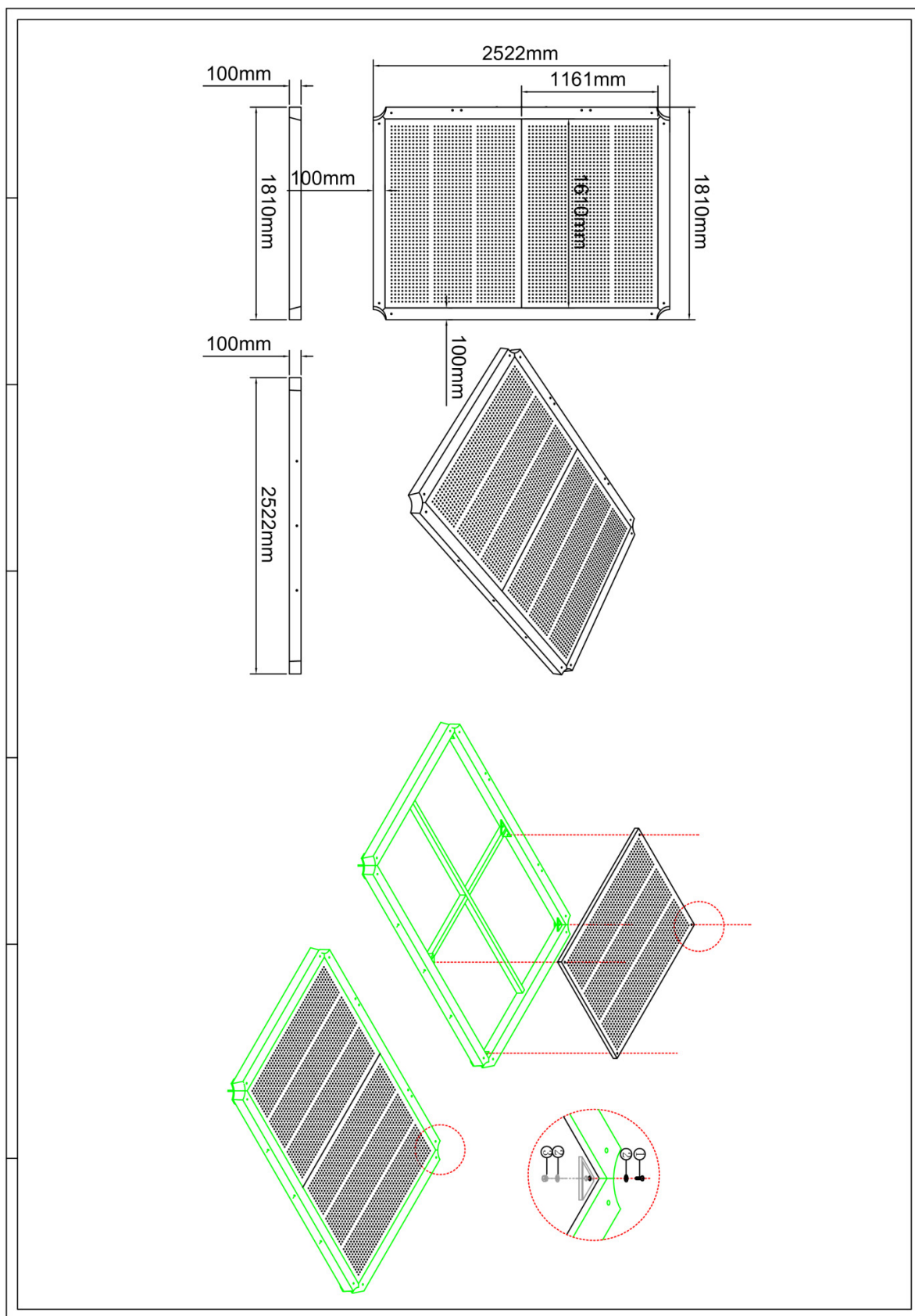
Omschrijving: Bevestiging tussen het frame en de staanders

1 st. Vloerframe Kabelbaan de Sluis	8 st. Bout M10X120	16 st. Ring M10 (middel)	8 st. Lock Moer M10
			
			
Bevestigings materiaal is per zakje verpakt en bovenstaande afbeelding zit in het zakje			

Vloerplaat Kabelbaan de Sluis

2 STUKS

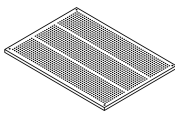
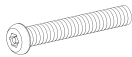

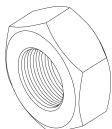
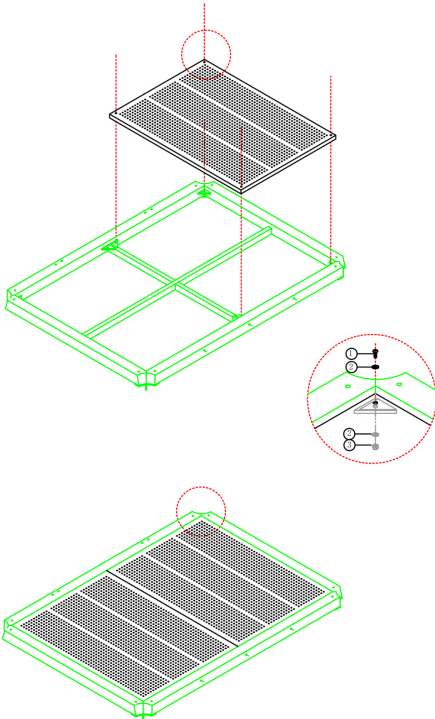
Hoofdafmetingen: 116x161cm



Vloerplaat Kabelbaan de Sluis

STAP 1 van 1

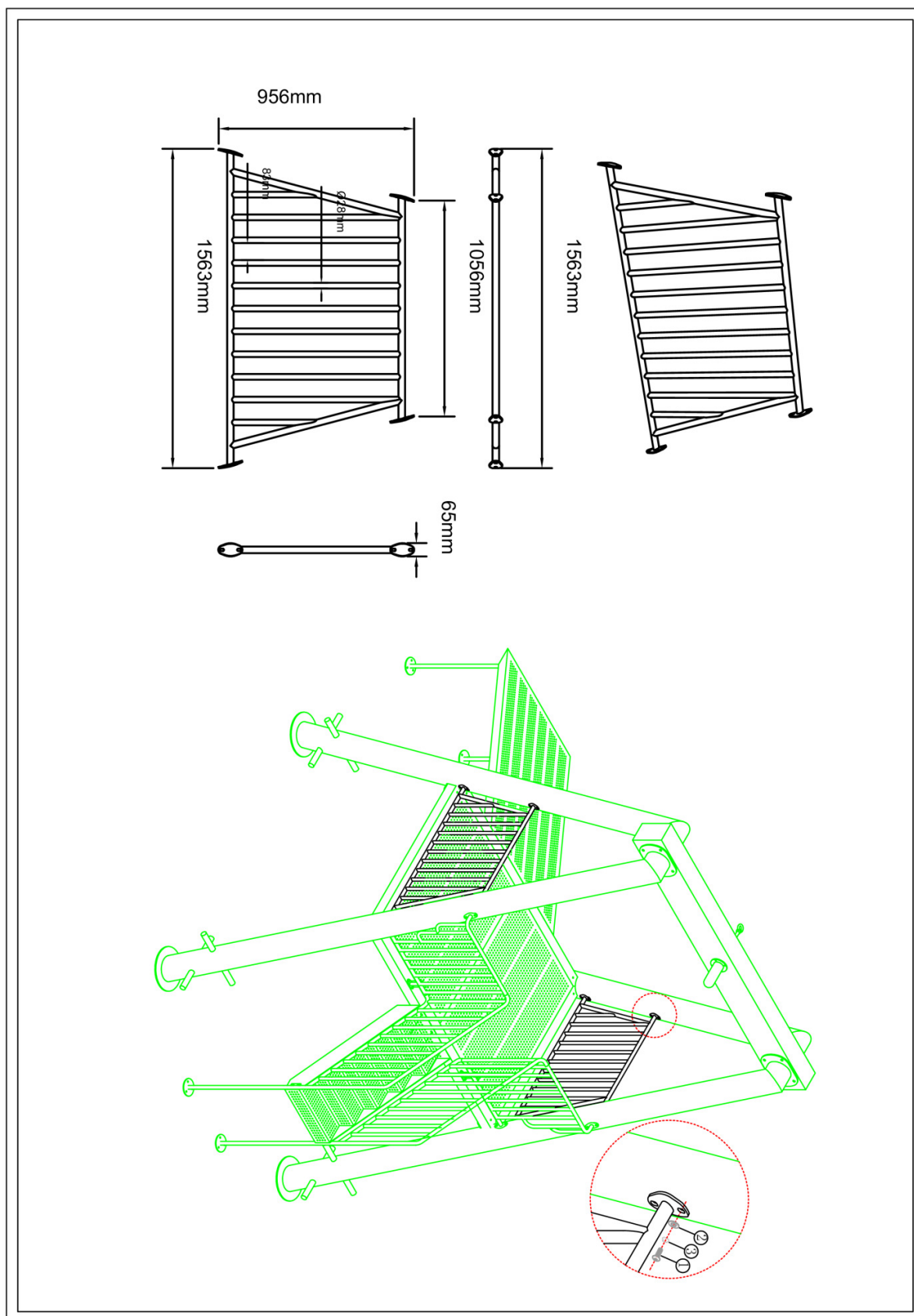
Omschrijving: Bevestiging tussen de vloerplaten en het frame

2 st. Vloerplaat Kabelbaan de Sluis	8 st. Torx M10X30	16 st. Ring M10 (middel)	8 st. Lock Moer M10
			
			
Bevestigings materiaal is per zakje verpakt en bovenstaande afbeelding zit in het zakje			

Balustrade Kabelbaan de Sluis

2 STUKS

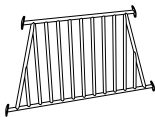
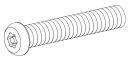
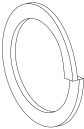
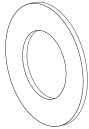
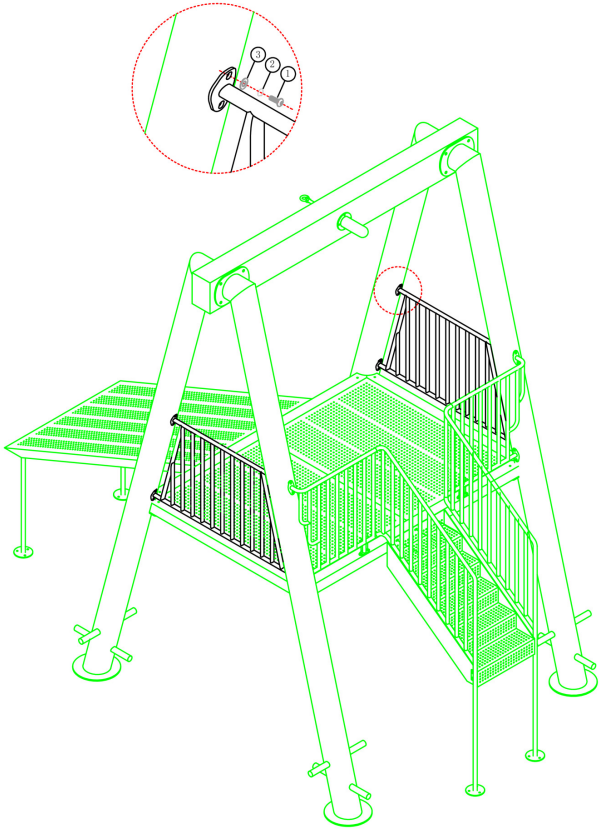
Hoofdafmetingen: 157x957x7cm



Balustrade Kabelbaan de Sluis

STAP 1 van 1

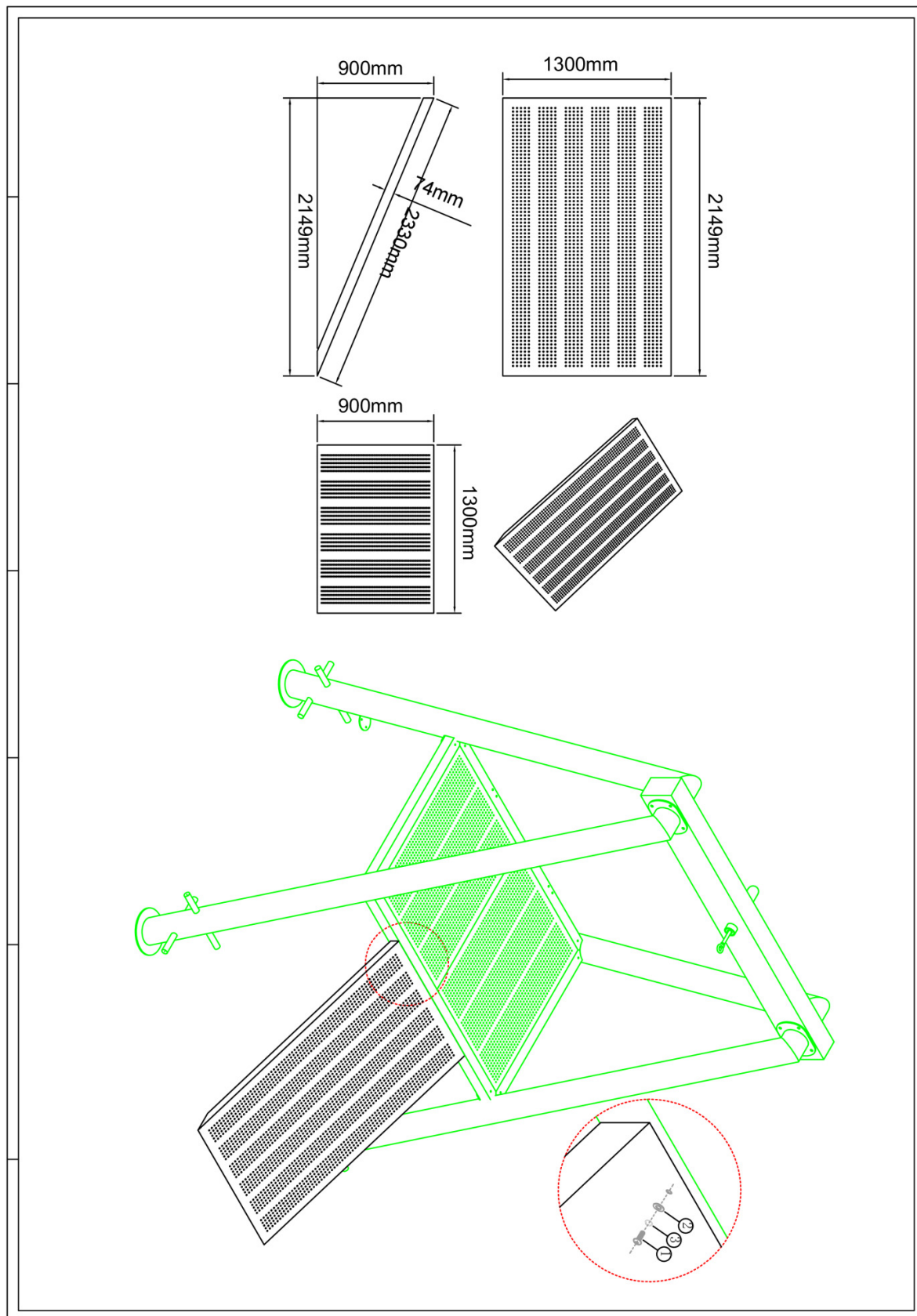
Omschrijving: Bevestiging tussen de standers en de balustrade

1 st. Balustrade Kabelbaan de Sluis	8 st. Torx M10X25	8 st. Veerring M10	8 st. Ring M10 (middel)
			
			
Bevestigings materiaal is per zakje verpakt en bovenstaande afbeelding zit in het zakje			

Oploopvloer Kabelbaan de Sluis

1 STUK


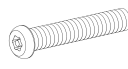
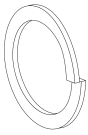

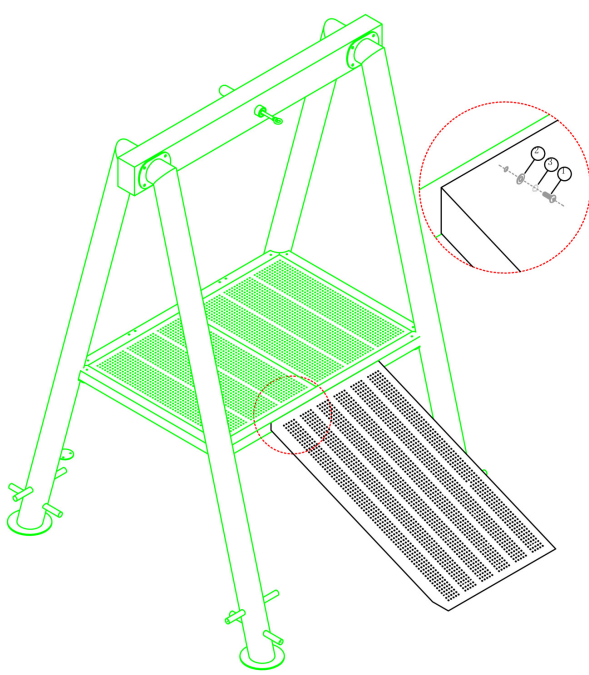
Hoofdafmetingen: 215x130x8cm



Oploopvloer Kabelbaan de Sluis

STAP 1 van 1

Omschrijving: Bevestiging tussen de oploop en de vloer

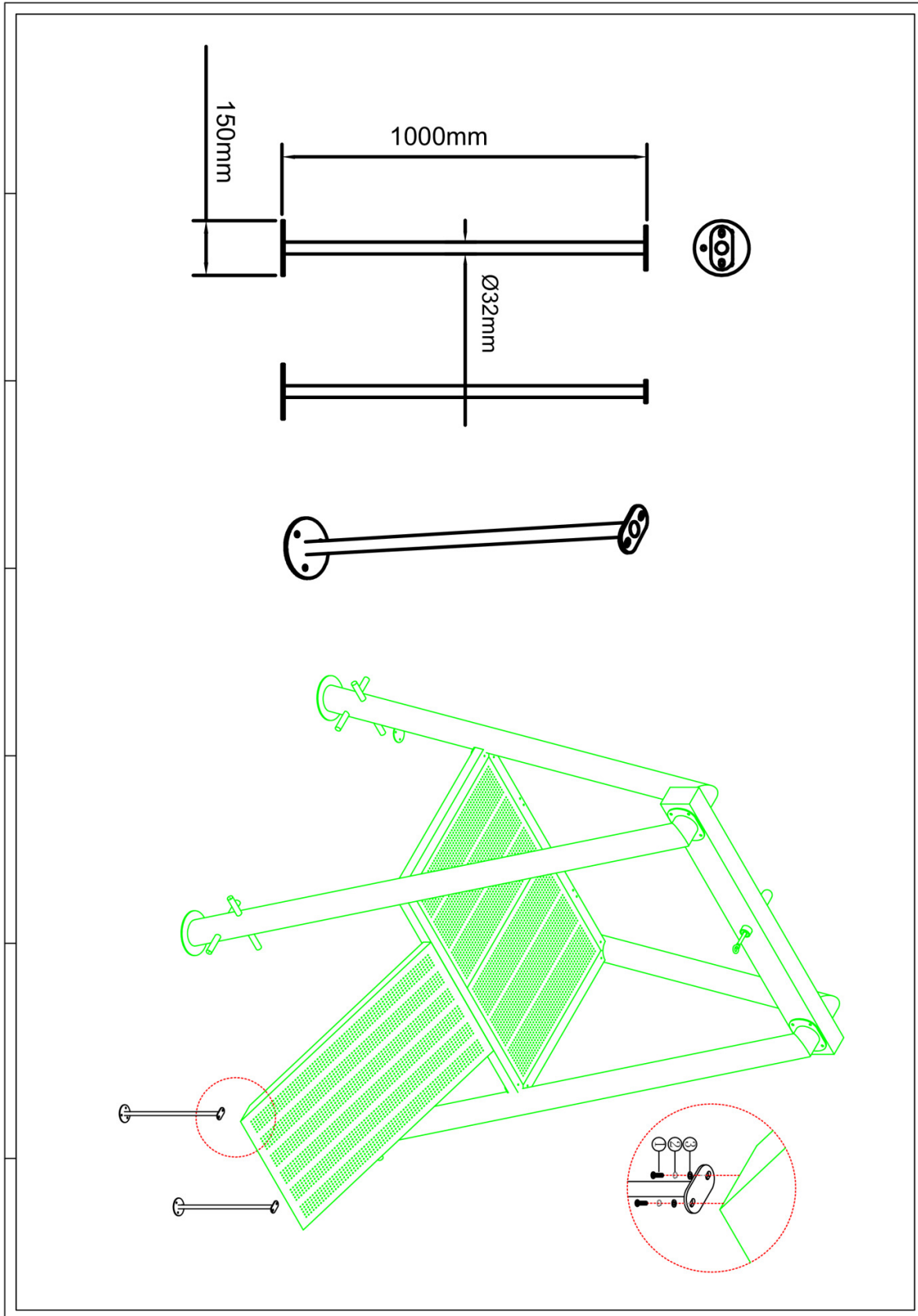
1 st. Oploopvloer Kabelbaan de Sluis	3 st. Torx M10X25	3 st. Veerring M10	3 st. Ring M10 (middel)
	<p>1</p> 	<p>2</p> 	<p>3</p> 
			
<p>Bevestigings materiaal is per zakje verpakt en bovenstaande afbeelding zit in het zakje</p>			



Anker Oploop Kabelbaan

2 STUKS


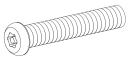
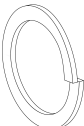

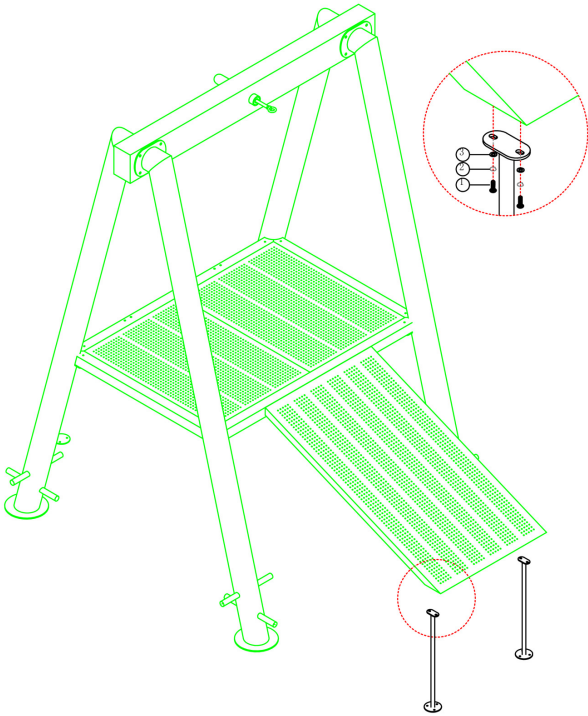
Hoofdafmetingen: 100x15cm



Anker Oploop Kabelbaan

STAP 1 van 1

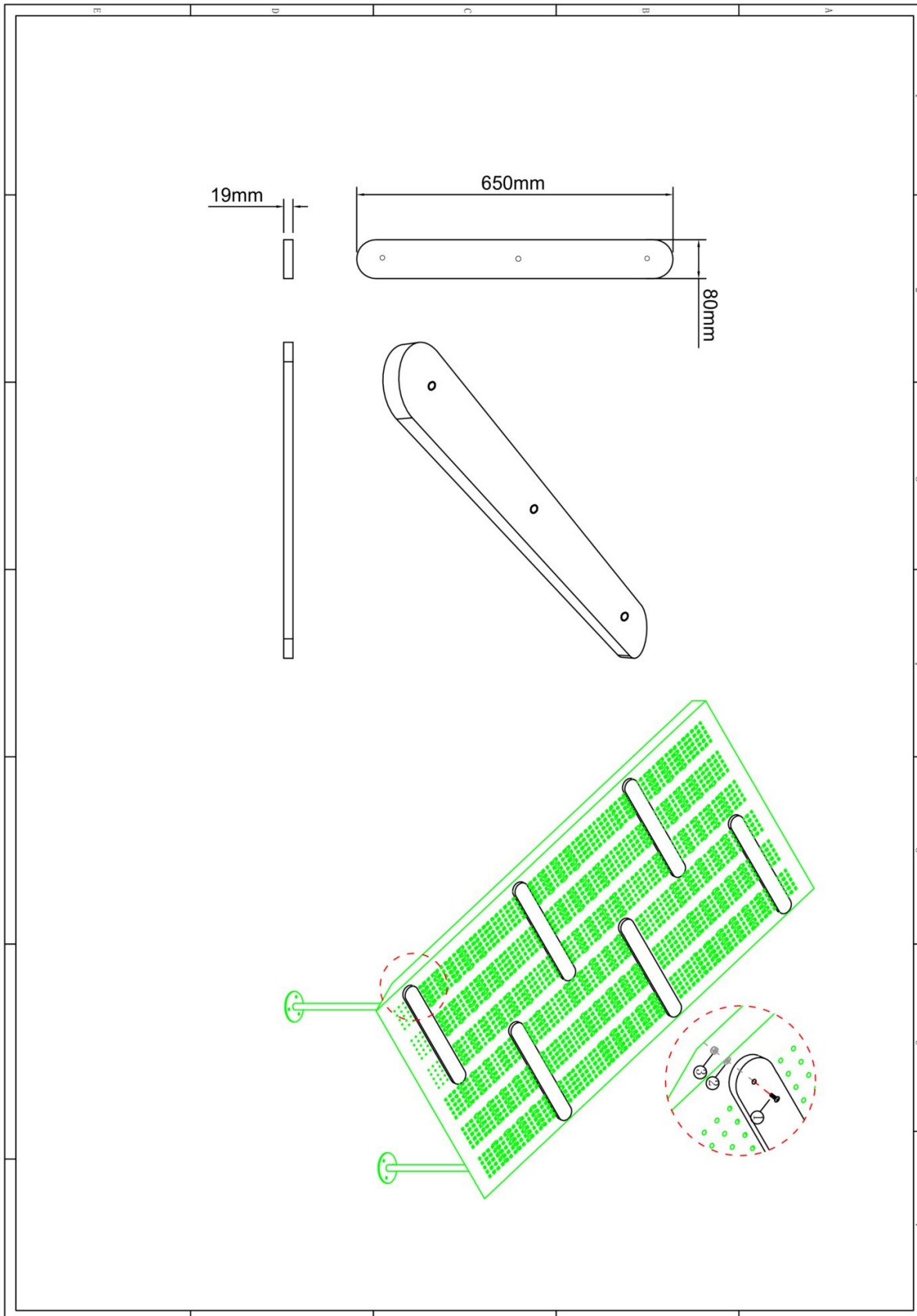
Omschrijving: Bevestiging tussen de ankers en de oploop

1 st. Anker Oploop Kabelbaan	2 st. Torx M10X25	2 st. Veerring M10	2 st. Ring M10 (middel)
	<p>1</p> 	<p>2</p> 	<p>3</p> 
			
<p>Bevestigings materiaal is per zakje verpakt en bovenstaande afbeelding zit in het zakje</p>			

PE Strips voor oploopvloer

6 STUKS

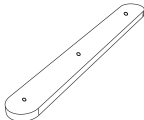
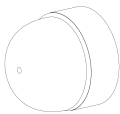
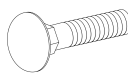

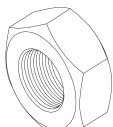
Hoofdafmetingen: 65x8x2cm

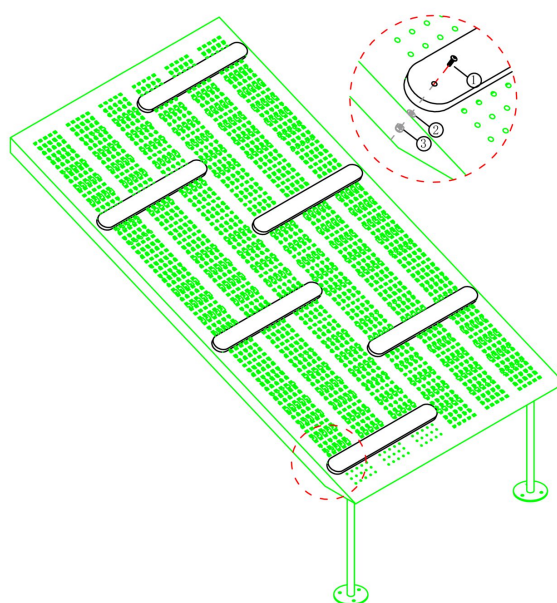


PE Strips voor oploopvloer

STAP 1 van 1

Omschrijving: Bevestig van de PE strips op de oploopvloer

6 st. PE Strips voor oploopvloer	18 st. Afdekdop M10	18 st. Slotbout M10X45	18 st. Ring M10 (middel)
		1 	2 
18 st. Lock Moer M10			
3 			

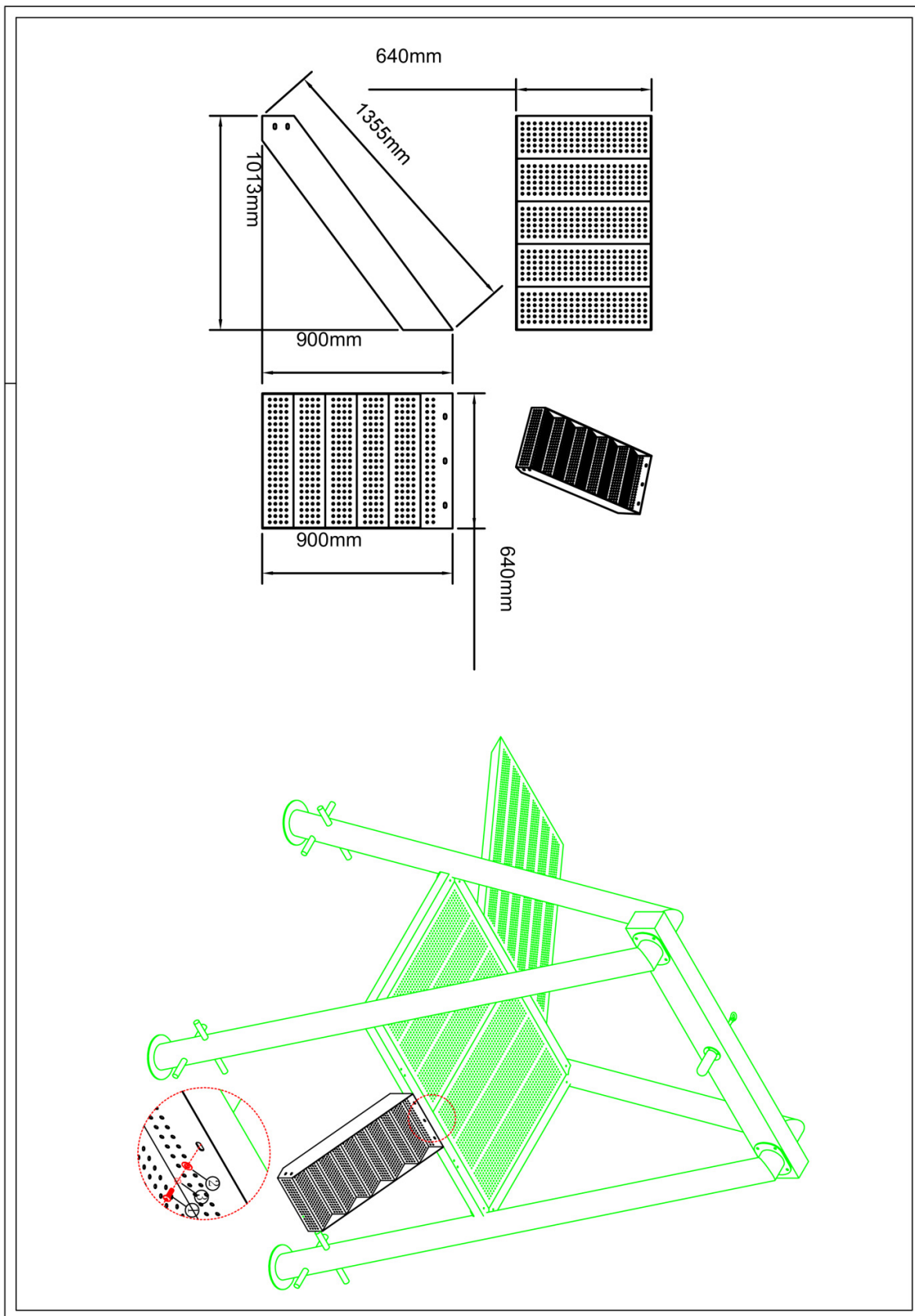


Bevestigings materiaal is per zakje verpakt en bovenstaande afbeelding zit in het zakje

Trap Kabelbaan de Sluis

1 STUK

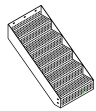
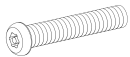
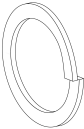
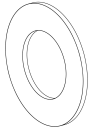
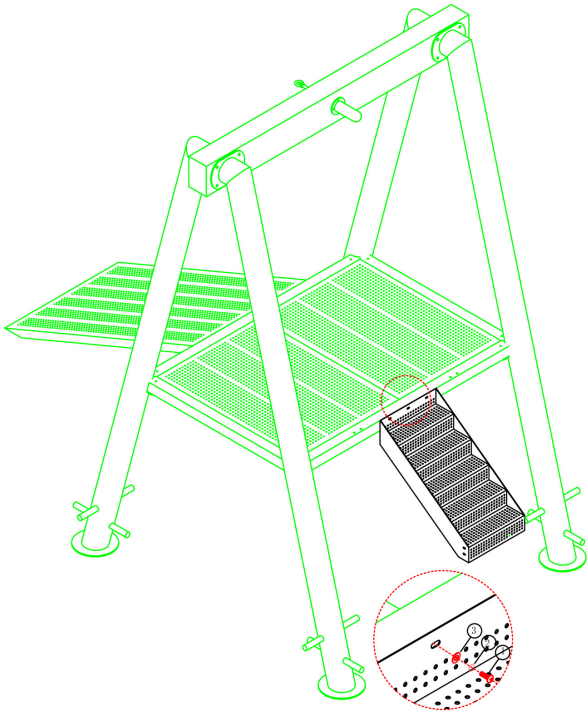
Hoofdafmetingen: 136x64x90cm



Trap Kabelbaan de Sluis

STAP 1 van 1

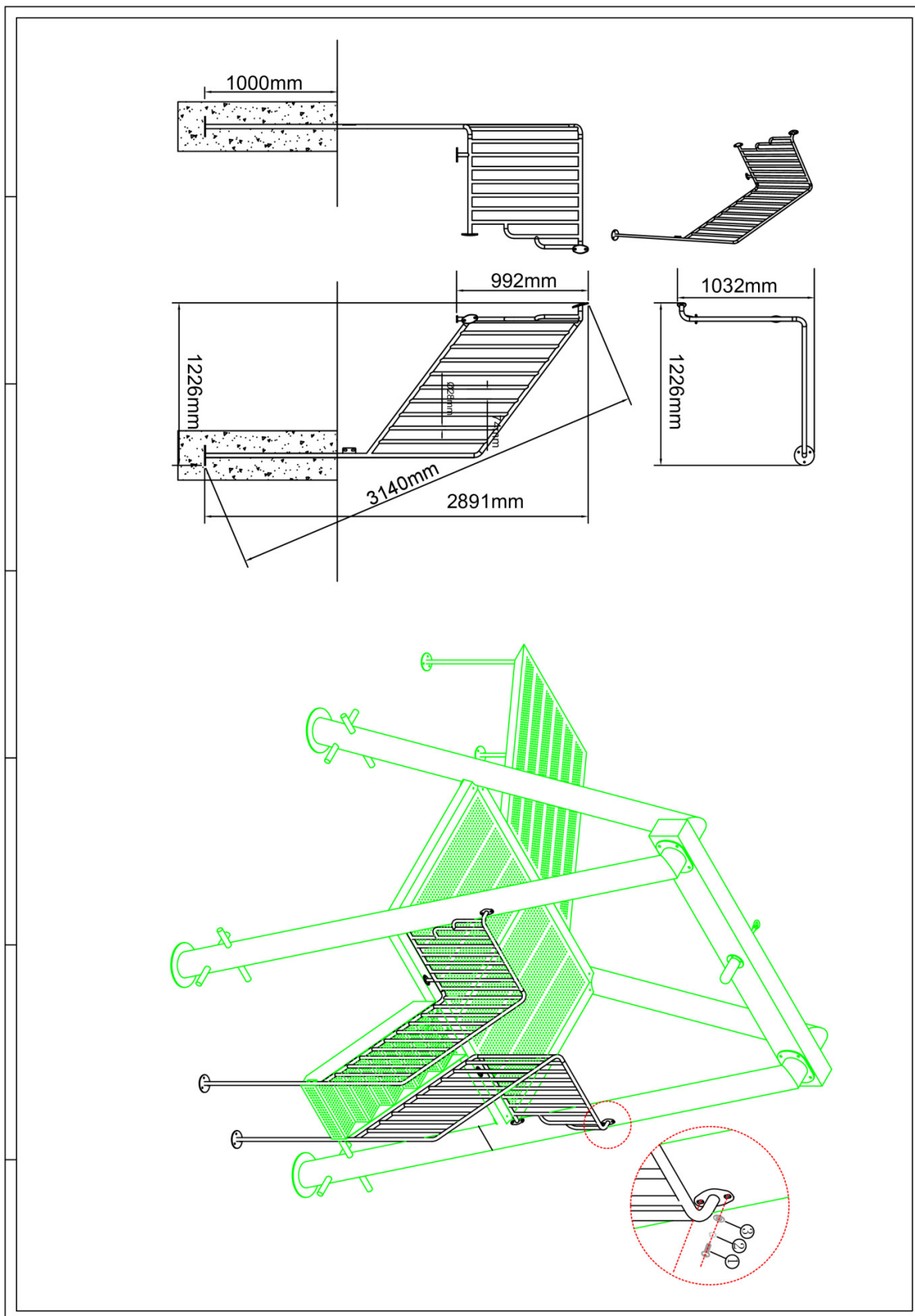
Omschrijving: Bevestiging tussen de trap en de vloer

1 st. Trap Kabelbaan de Sluis	3 st. Torx M10X25	3 st. Veerring M10	3 st. Ring M10 (middel)
			
			
Bevestigings materiaal is per zakje verpakt en bovenstaande afbeelding zit in het zakje			

Trapleuning Kabelbaan de Sluis (links)

1 STUK


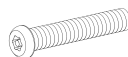
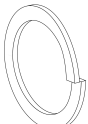

Hoofdafmetingen: 103x127x289cm

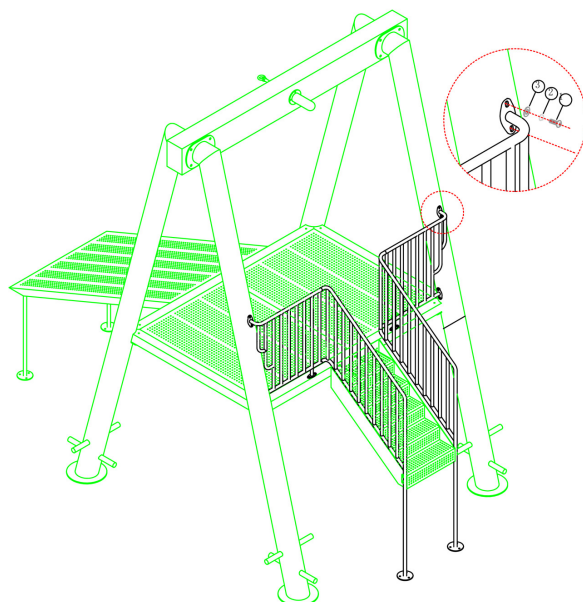


Trapleuning Kabelbaan de Sluis (links)

STAP 1 van 1

Omschrijving: Bevestiging tussen de trapleuning en de staanders / de vloer

1 st. Trapleuning Kabelbaan de Sluis (links)	6 st. Torx M10X25	6 st. Veerring M10	6 st. Ring M10 (middel)
			

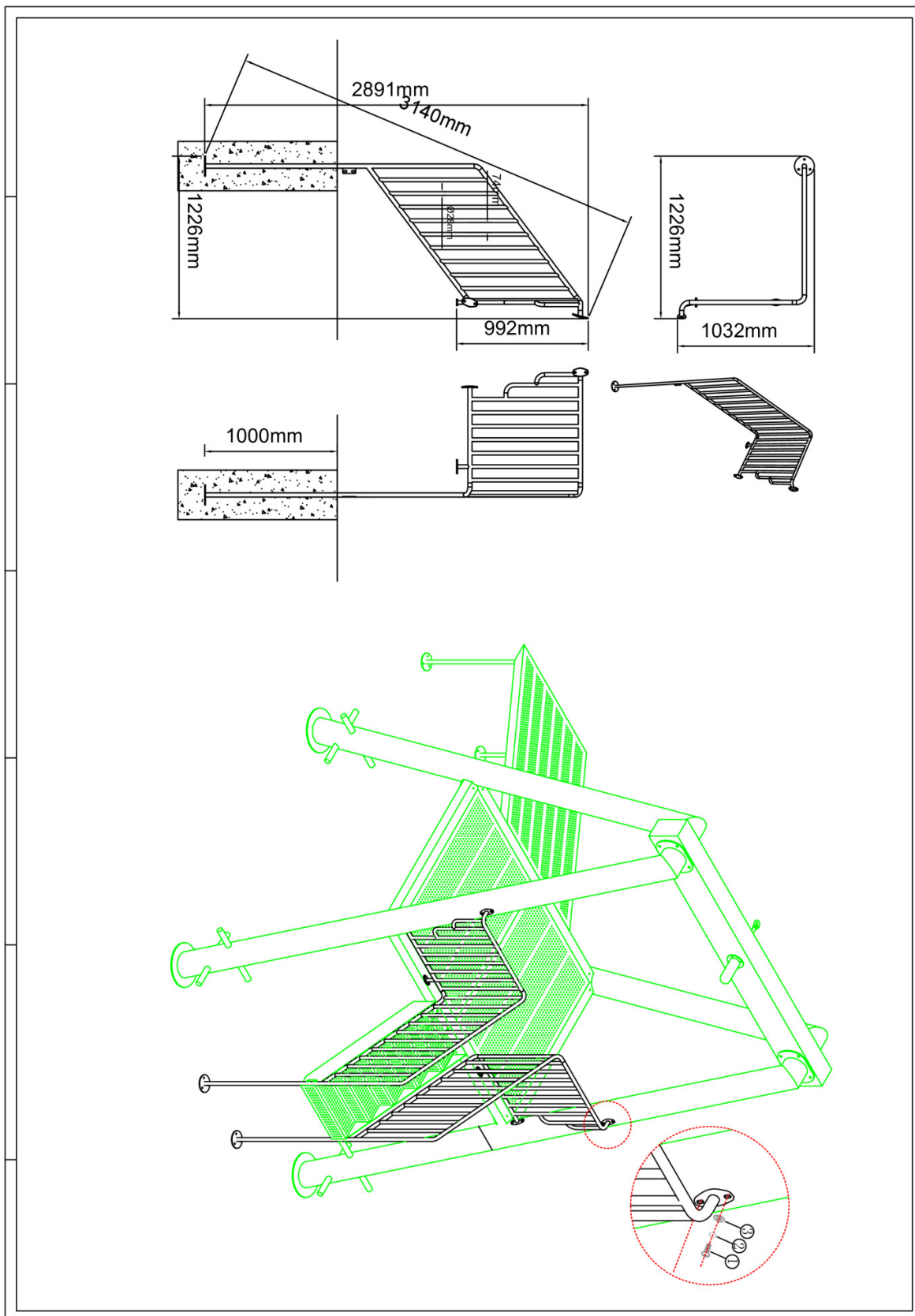


Bevestigings materiaal is per zakje verpakt en bovenstaande afbeelding zit in het zakje

Trapleuning Kabelbaan de Sluis (rechts)

1 STUK


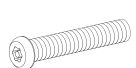
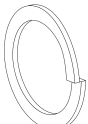
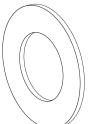
Hoofdafmetingen: 103x127x289cm

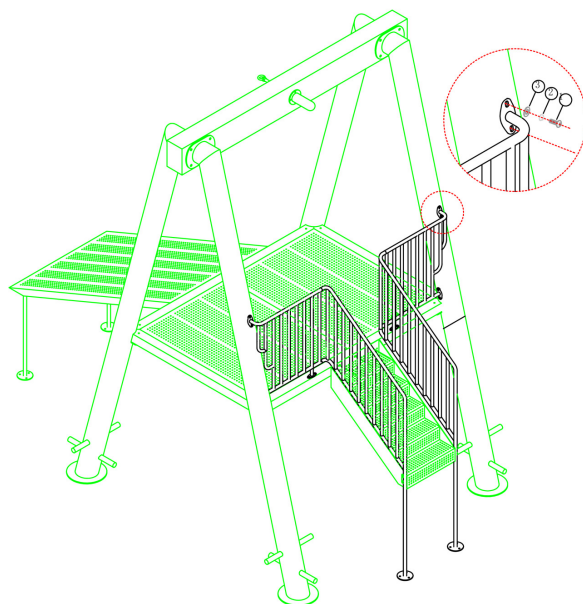


Trapleuning Kabelbaan de Sluis (rechts)

STAP 1 van 1

Omschrijving: Bevestiging tussen de trapleuning en de staanders / de vloer

1 st. Trapleuning Kabelbaan de Sluis (rechts)	6 st. Torx M10X25	6 st. Veerring M10	6 st. Ring M10 (middel)
			



Bevestigings materiaal is per zakje verpakt en bovenstaande afbeelding zit in het zakje



Kabel 30 meter

1 STUK

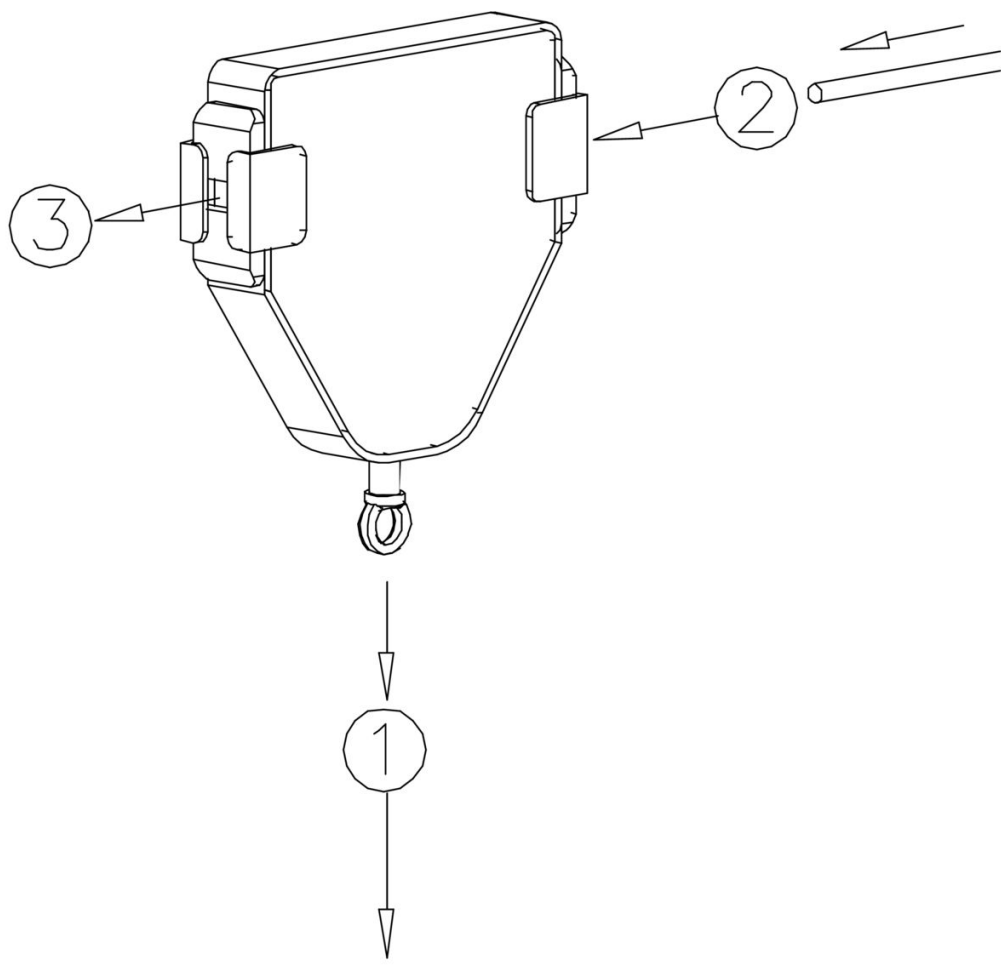
Hoofdafmetingen: Ø1cm x 30 meter

Er is geen technische tekening aan dit onderdeel toegevoegd.

Katrol met zitje

1 STUK

Hoofdafmetingen:

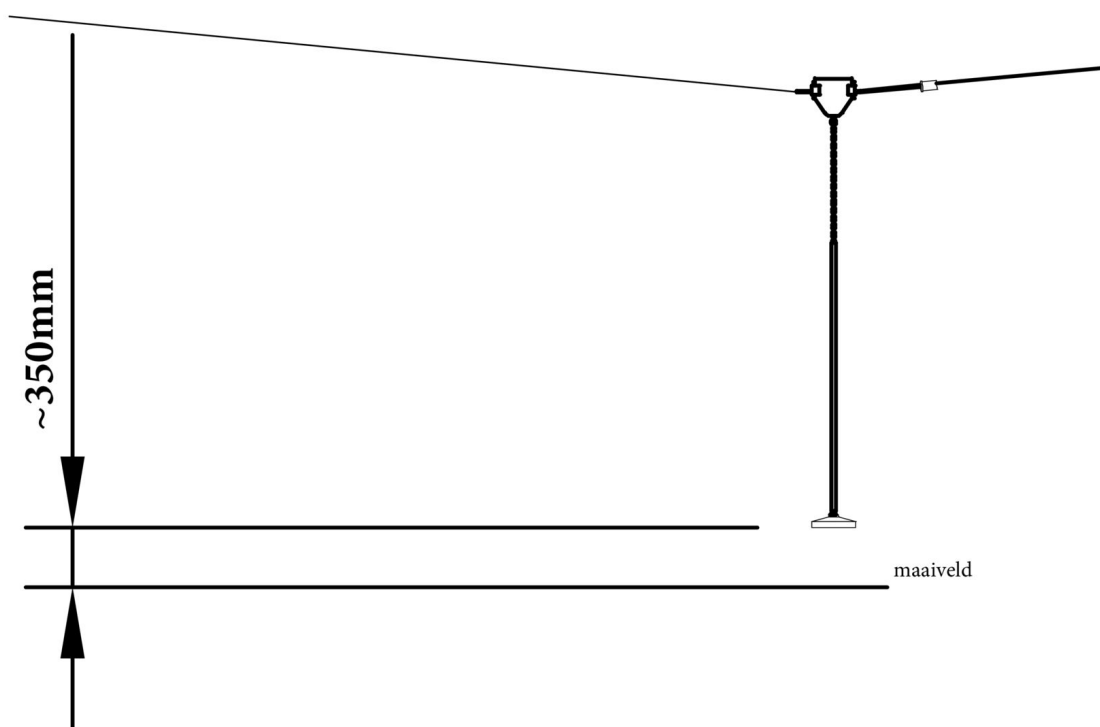


Katrol met zitje

STAP 1 van 1

Omschrijving: Zorg ervoor dat het zitje op ten minste 35cm boven het maaiveld hangt, gemeten met een belasting van 69,5 kg

1 st. Katrol met zitje

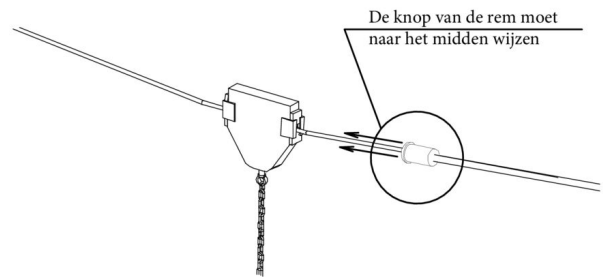
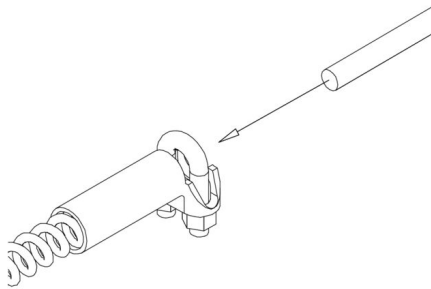
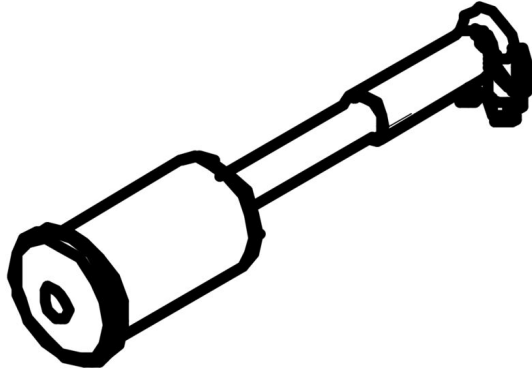


Bevestigings materiaal is per zakje verpakt en bovenstaande afbeelding zit in het zakje

Kabelbaanrem voorkant

1 STUK

Hoofdafmetingen: 20 cm

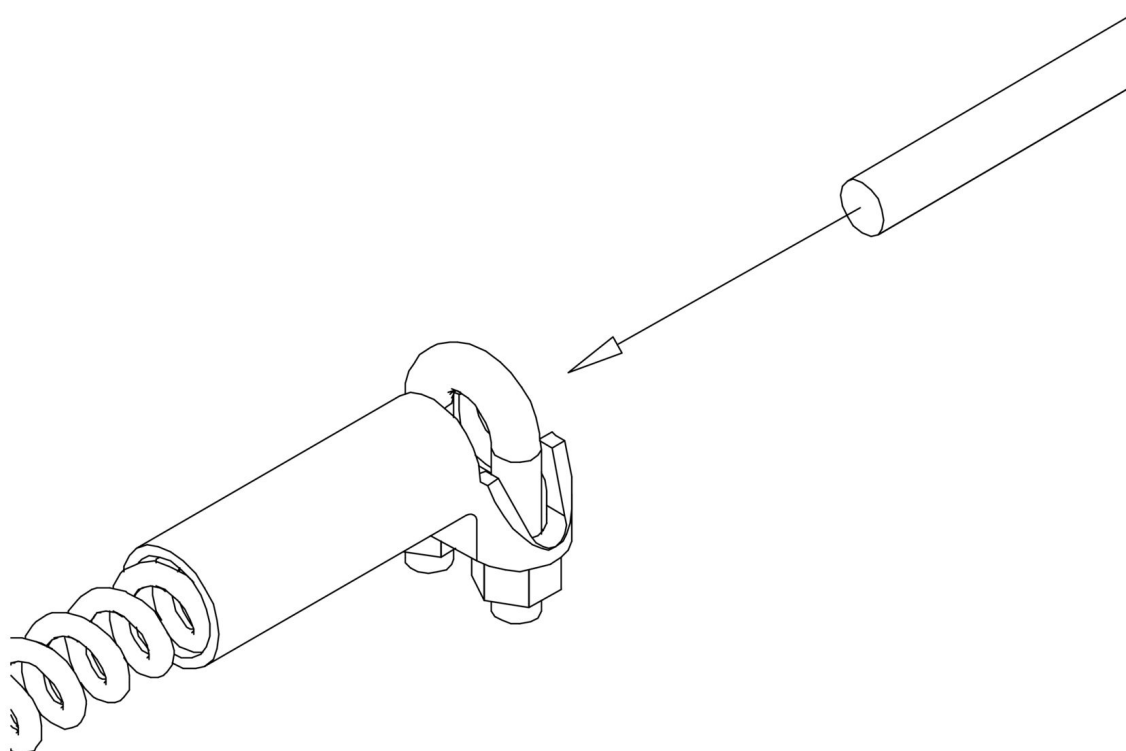
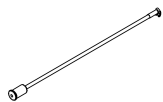


Kabelbaanrem voorkant

STAP 1 van 2

Omschrijving: Schuif de rem op de kabel. En zet vast met de kabelklem. Zorg ervoor dat de knop van de rem op minimaal 150cm van het HOGE frame geplaatst wordt.

1 st. Kabelbaanrem 1,5 meter

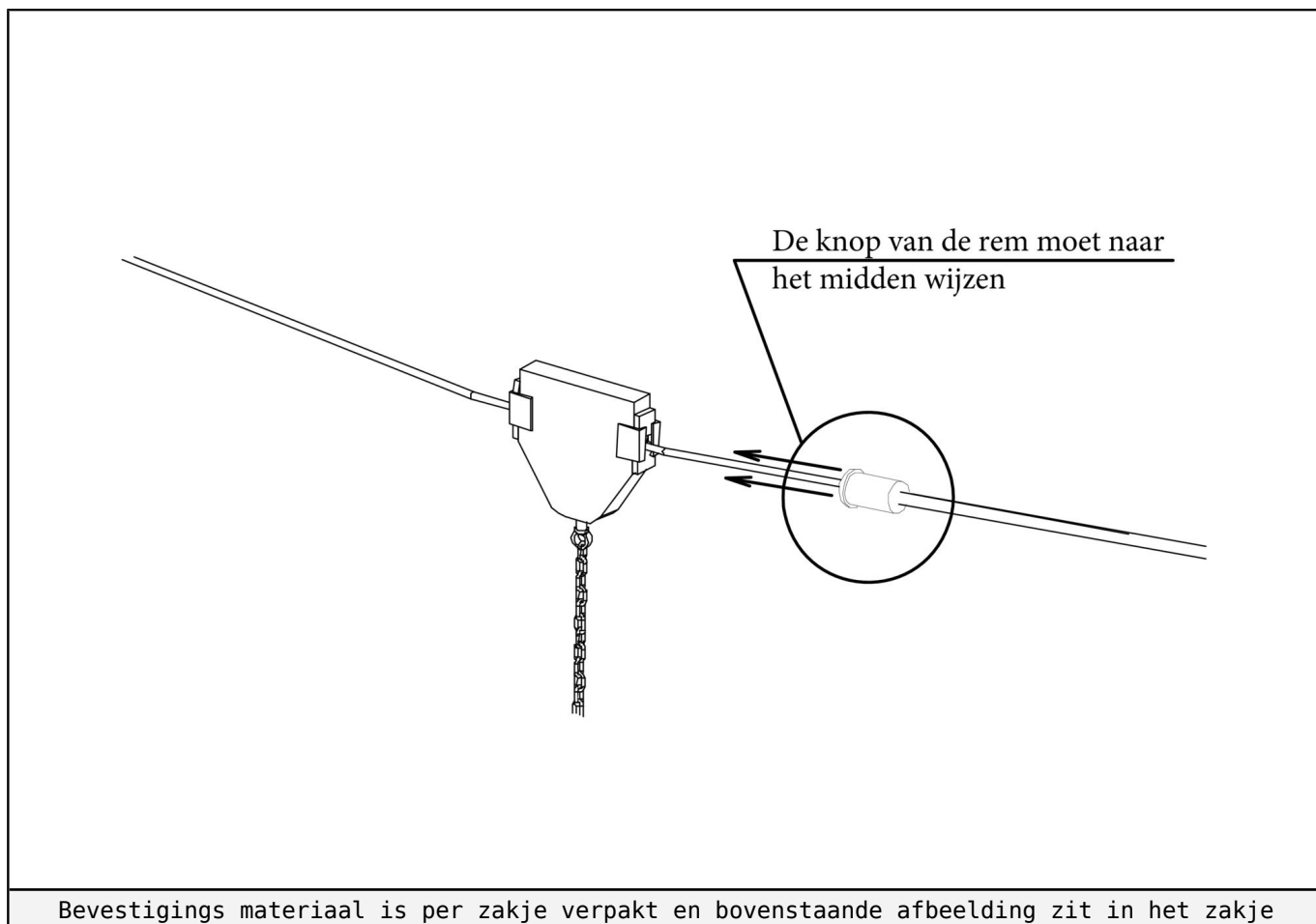


Bevestigings materiaal is per zakje verpakt en bovenstaande afbeelding zit in het zakje

Kabelbaanrem 1,5 meter

STAP 2 van 2

Omschrijving: zorg ervoor dat de knop van de rem naar het midden wijst richting de katrol.

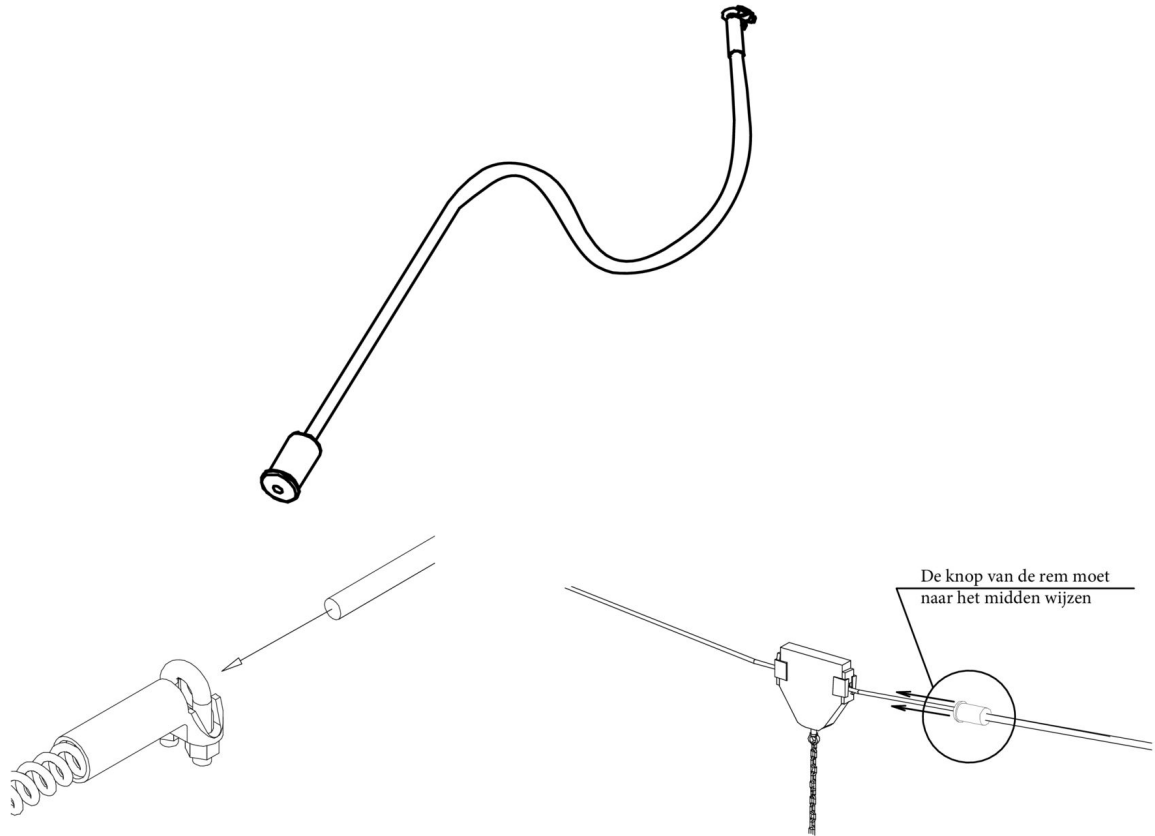


Bevestigings materiaal is per zakje verpakt en bovenstaande afbeelding zit in het zakje

Kabelbaanrem 3,0 meter

1 STUK

Hoofdafmetingen: 3,0 meter

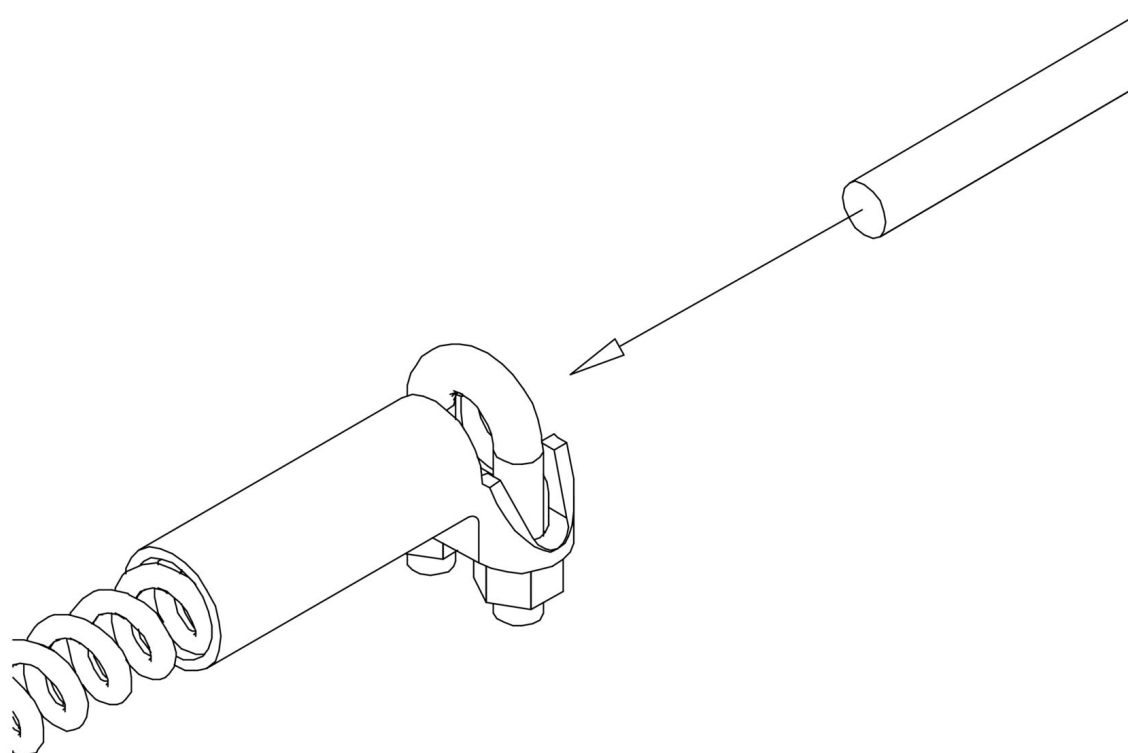


Kabelbaanrem 3,0 meter

STAP 1 van 2

Omschrijving: Schuif de rem op de kabel. En zet vast met de kabelklem. Zorg ervoor dat de knop van de rem op minimaal 350cm van het LAGE frame geplaatst wordt.

1 st. Kabelbaanrem 3,0 meter

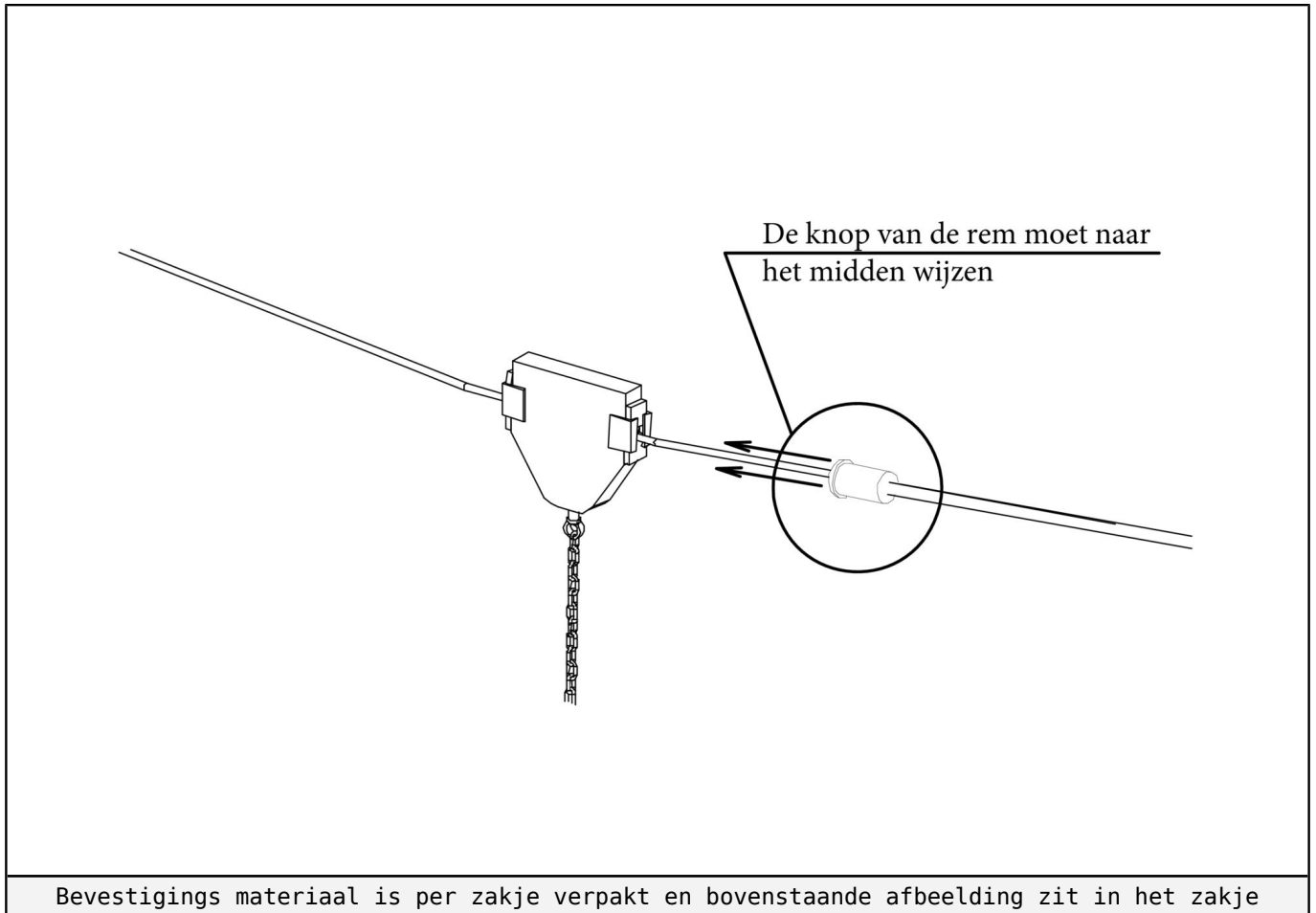


Bevestigings materiaal is per zakje verpakt en bovenstaande afbeelding zit in het zakje

Kabelbaanrem 3,0 meter

STAP 2 van 2

Omschrijving: Zorg ervoor dat de knop van de rem naar het midden wijst richting de katrol.

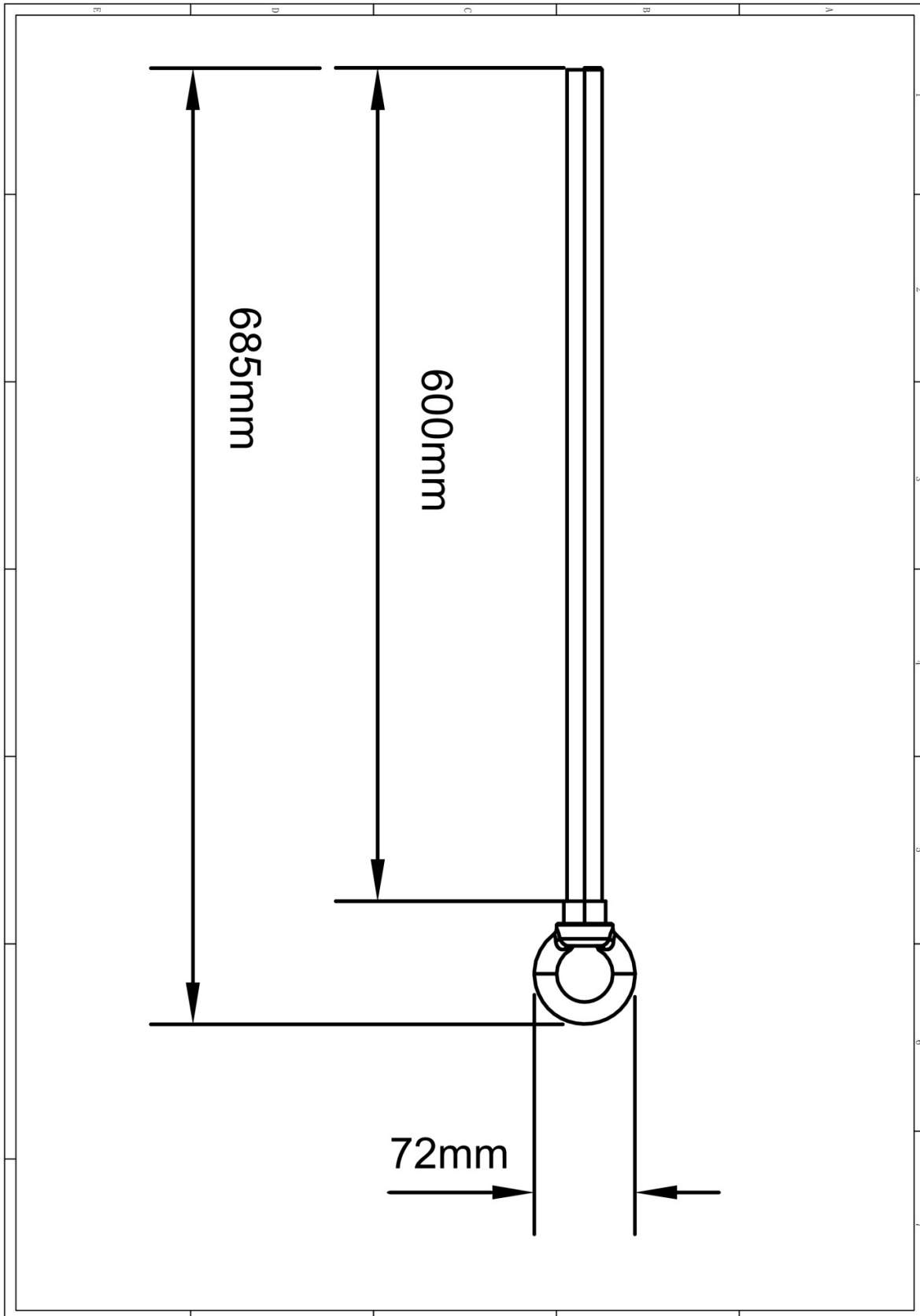




Kabelbaan draadeind met oog M30x600

2 STUKS



Hoofdafmetingen: 60xØ3 cm

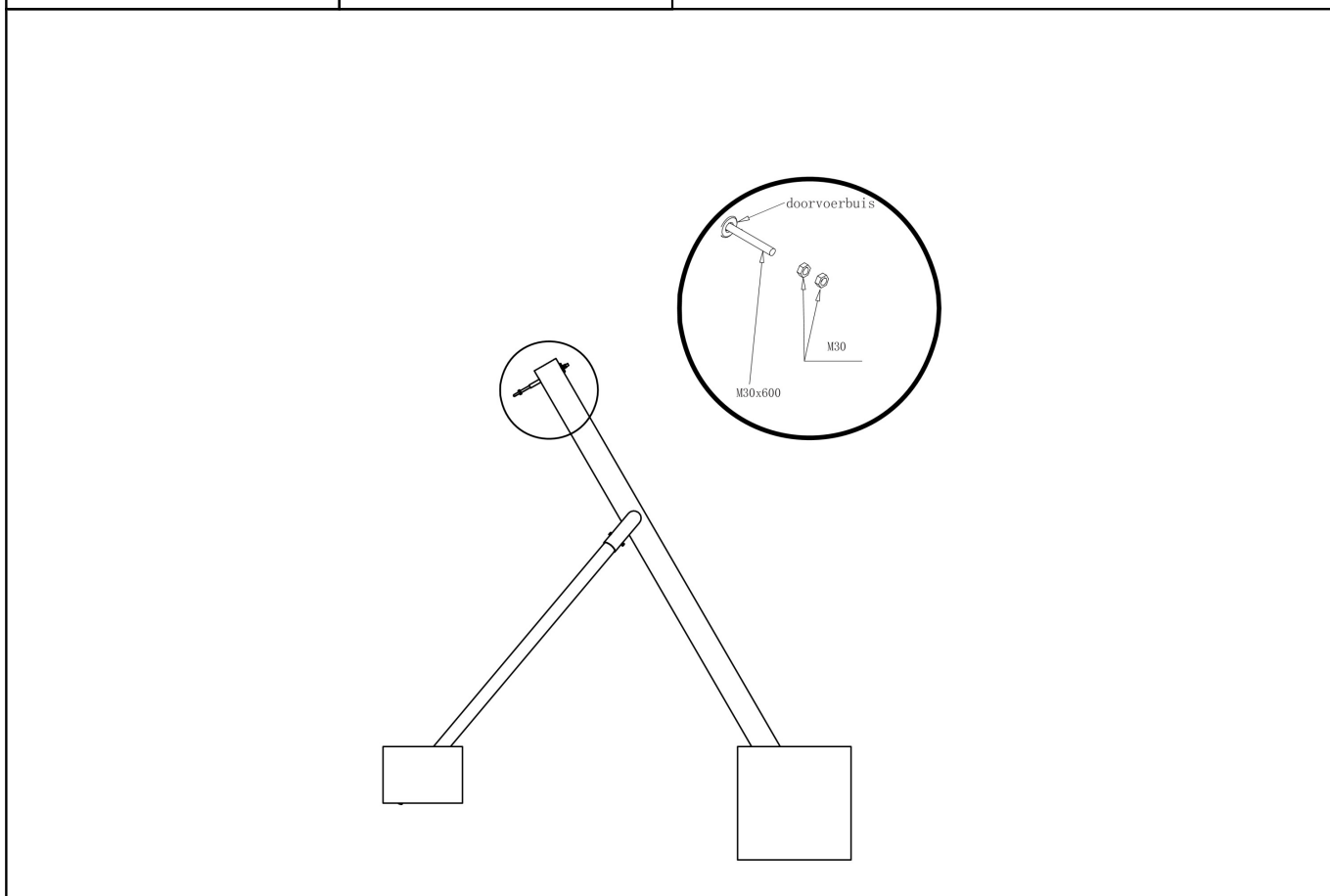


Kabelbaan draadeind met oog M30x600

STAP 1 van 1

Omschrijving: Bevestiging van het draadeind door het frame. Door het aandraaien van de moeren breng je de kabel op spanning.

2 st. Kabelbaan draadeind met oog M30x600	4 st. Moer M30
	



Bevestigings materiaal is per zakje verpakt en bovenstaande afbeelding zit in het zakje