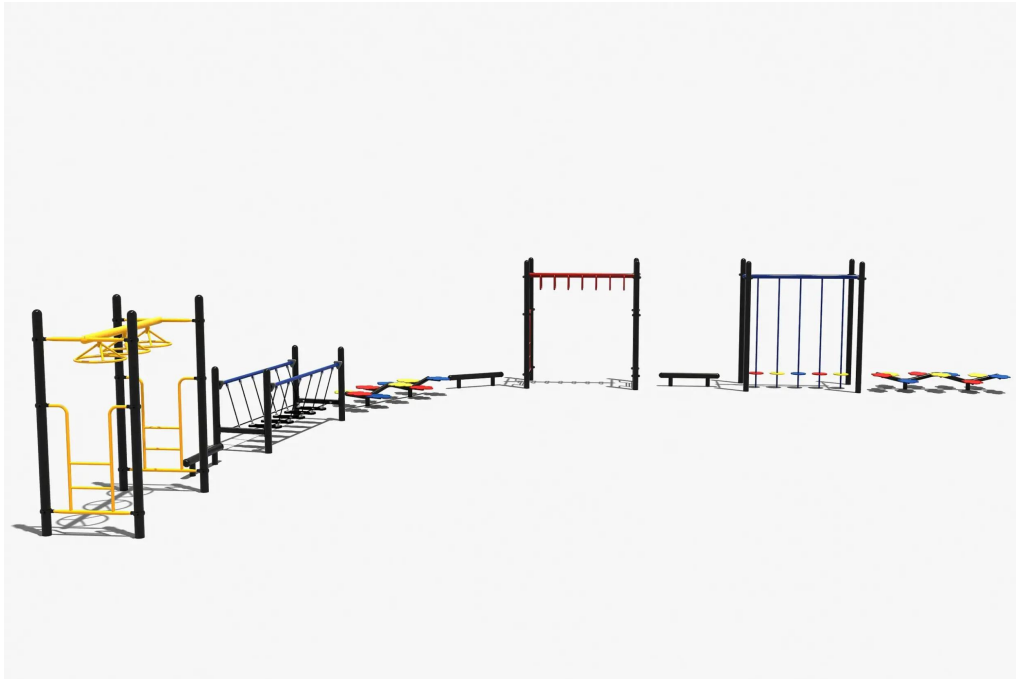




# TnT speeltoestellen

## Montagehandleiding BP-104



---

Toestel typenummer	<b>BP-104</b>
Datum montagehandleiding	<b>04/12/2023</b>
Versienummer montagehandleiding	<b>2.2</b>

---

Beste klant van TnT Speeltoestellen,

Wij danken u voor het aanschaffen en installeren van een speeltoestel van TnT Speeltoestellen. Wij waarderen het vertrouwen dat u in ons bedrijf heeft geplaatst en streven ernaar om uw vertrouwen meer dan waar te maken!

Dit is uw TnT speeltoestellen montagehandleiding.

Wij hebben deze handleiding specifiek voor het product ontworpen, waarop eveneens de toe te passen onderdelen zijn genoemd.

Ook vindt u het grondplan met de benodigde valruimte volgens norm NEN-EN1176-1 : 2017.

Bewaart u dit document bij uw logboek. Nogmaals willen wij u bedanken voor de aankoop van dit speeltoestel. Wij zien uit naar uw volgende speelproject.

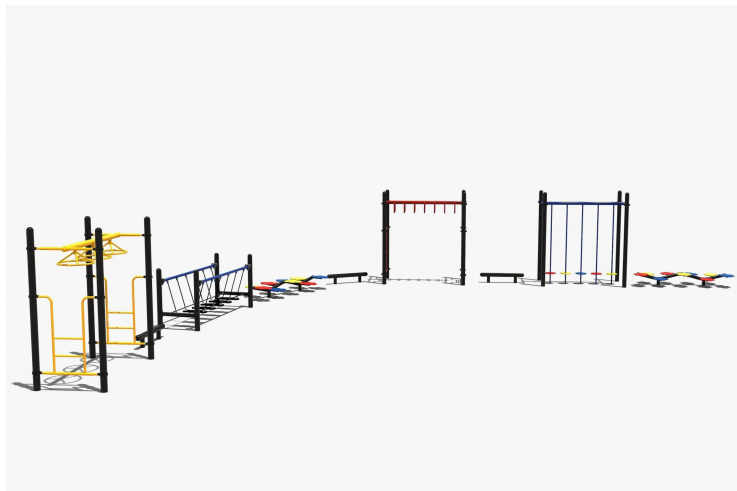
Met vriendelijke groet, TnT Speeltoestellen



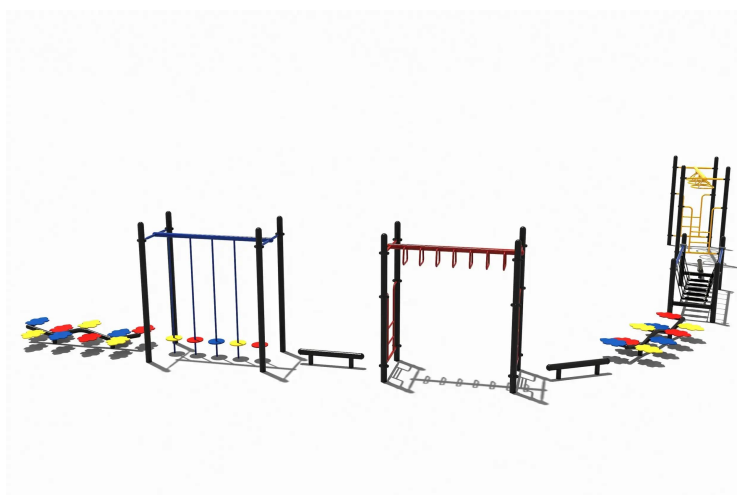
## Inhoudsopgave

Aanzichten 3D .....	3
Onderdelenlijst .....	4
Veiligheidsruimtes .....	5
Aanzichten 2D .....	6
Plattegrond palenplan .....	7
Onderdeel handleidingen .....	8
<i>Staander 300cm</i> .....	9
<i>Staander B-061 links</i> .....	11
<i>Staander B-061 rechts</i> .....	13
<i>Brugleuning B-061</i> .....	15
<i>Balk voor B-061</i> .....	17
<i>Brug tredes B-061</i> .....	19
<i>Steppenbrug Parcour</i> .....	23
<i>Wielladder Parcour</i> .....	28
<i>Ringladder Parcour</i> .....	32
<i>Verticale Ladder Parcours</i> .....	36
<i>B-065</i> .....	40
<i>Evenwichtsbalk</i> .....	41

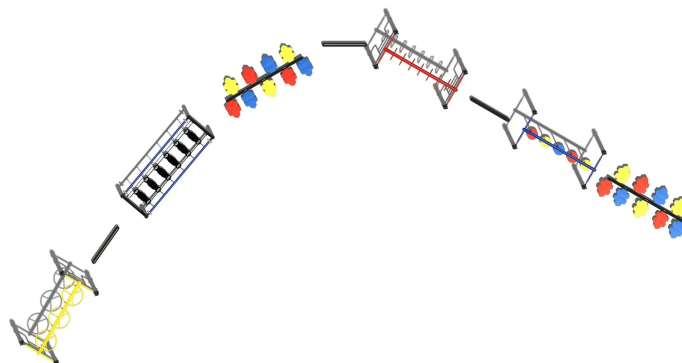
## Aanzichten 3D



Aanzicht 1

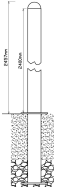


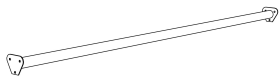
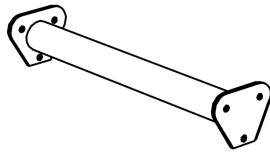
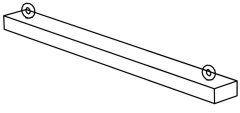

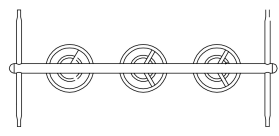
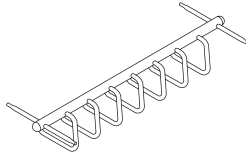
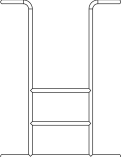
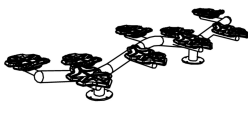
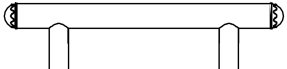


Aanzicht 2



Aanzicht 3

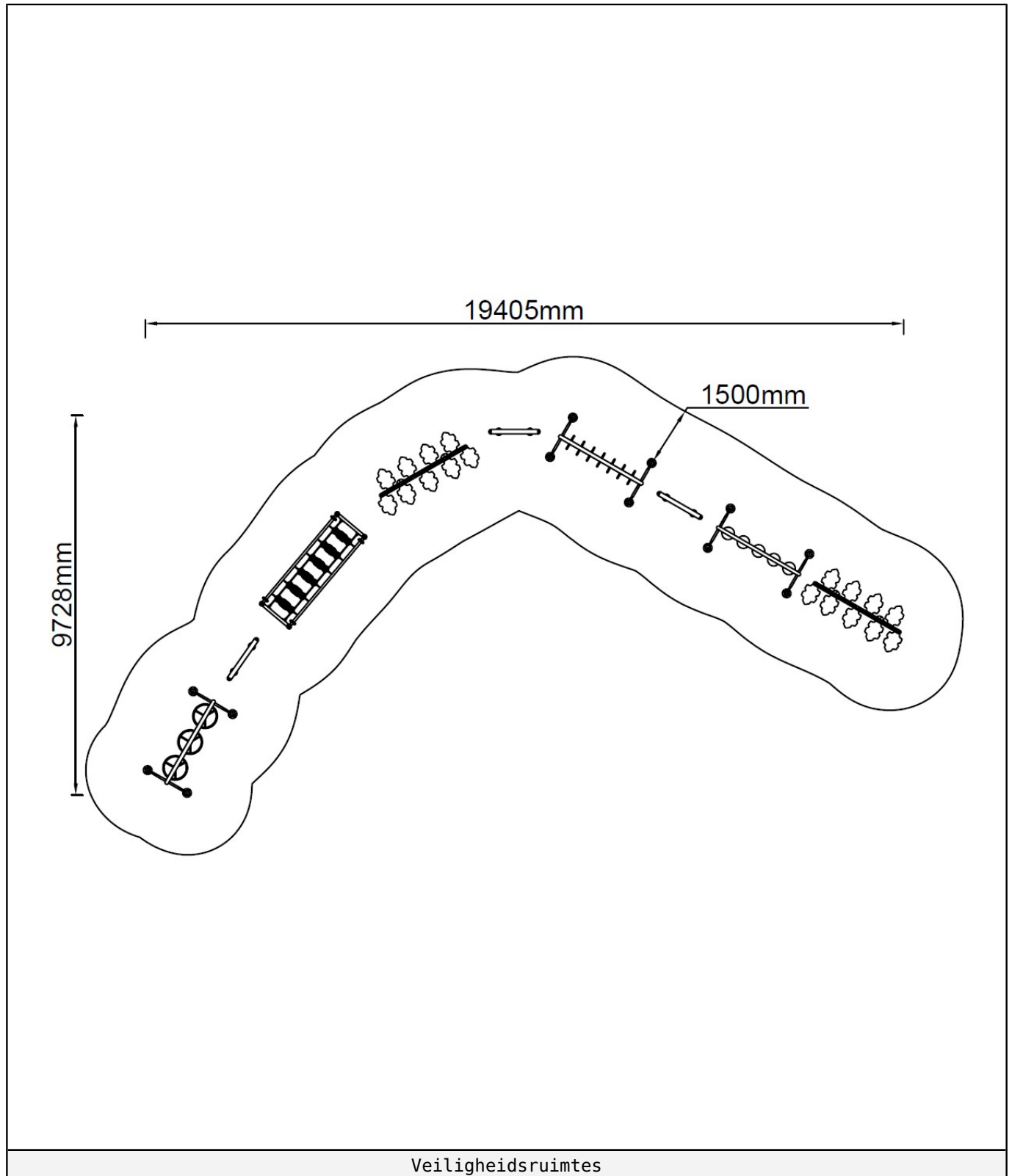
## Onderdelenlijst

<b>12 st. Staander 300cm</b> 300x11,5 	<b>2 st. Staander B-061 links</b> 180x11,5cm 	<b>2 st. Staander B-061 rechts</b> 180x11,5cm 	<b>2 st. Brugleuning B-061</b> 272x6cm 
<b>2 st. Balk voor B-061</b> 67x6cm 	<b>6 st. Brug tredes B-061</b> 85x8x4cm 	<b>1 st. Steppenbrug Parcours</b> 101x233x280cm 	<b>1 st. Wielladder Parcours</b> 101x252x39cm 
<b>1 st. Ringladder Parcours</b> 101x252x39cm 	<b>4 st. Verticale Ladder Parcours</b> 133x101x3cm 	<b>2 st. B-065</b> 272x934x989cm 	<b>3 st. Evenwichtsbalk</b> 131x12x100 

## Veiligheidsruimtes

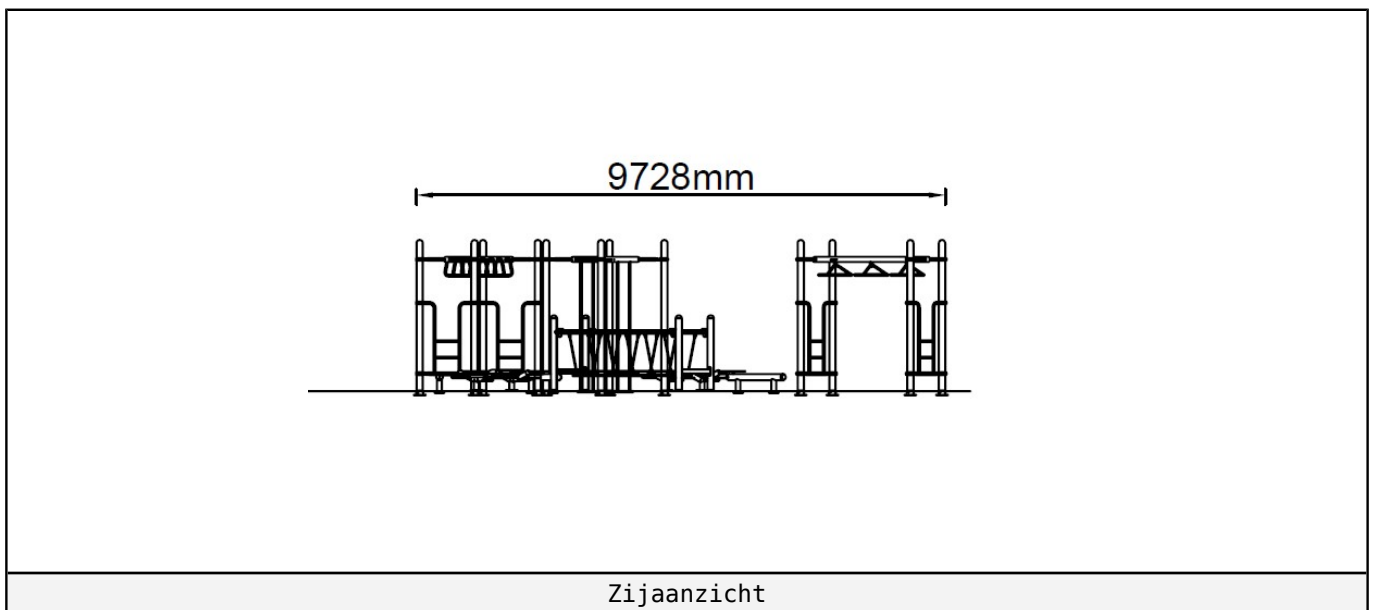
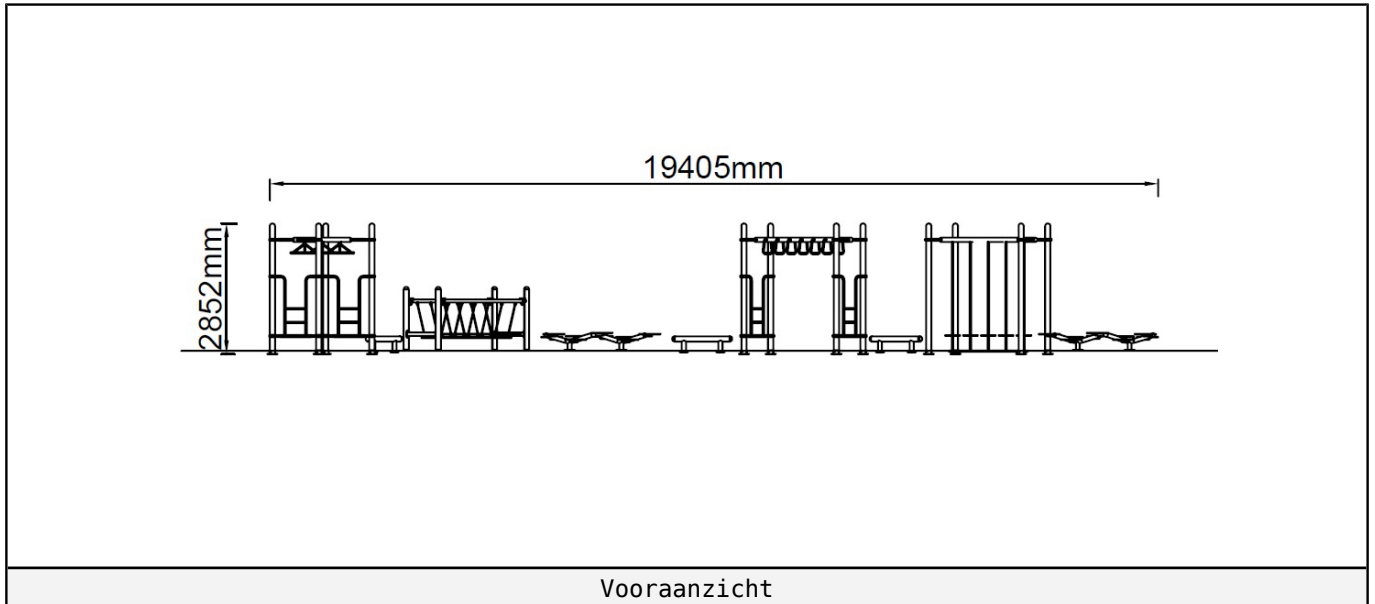
Geachte klant,

Zorg er altijd voor dat alle veiligheids ruimtes zoals aangegeven in ieder geval gehaald worden, dit zijn de minimale vereiste ruimtes voor een veilig gebruik van het speeltoestel.



## Aanzichten 2D

Hier vindt u de beschikbare aanzichtstekeningen.



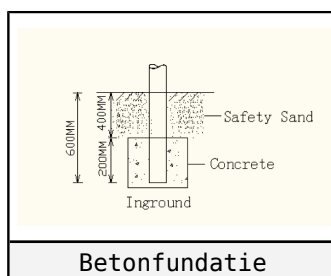
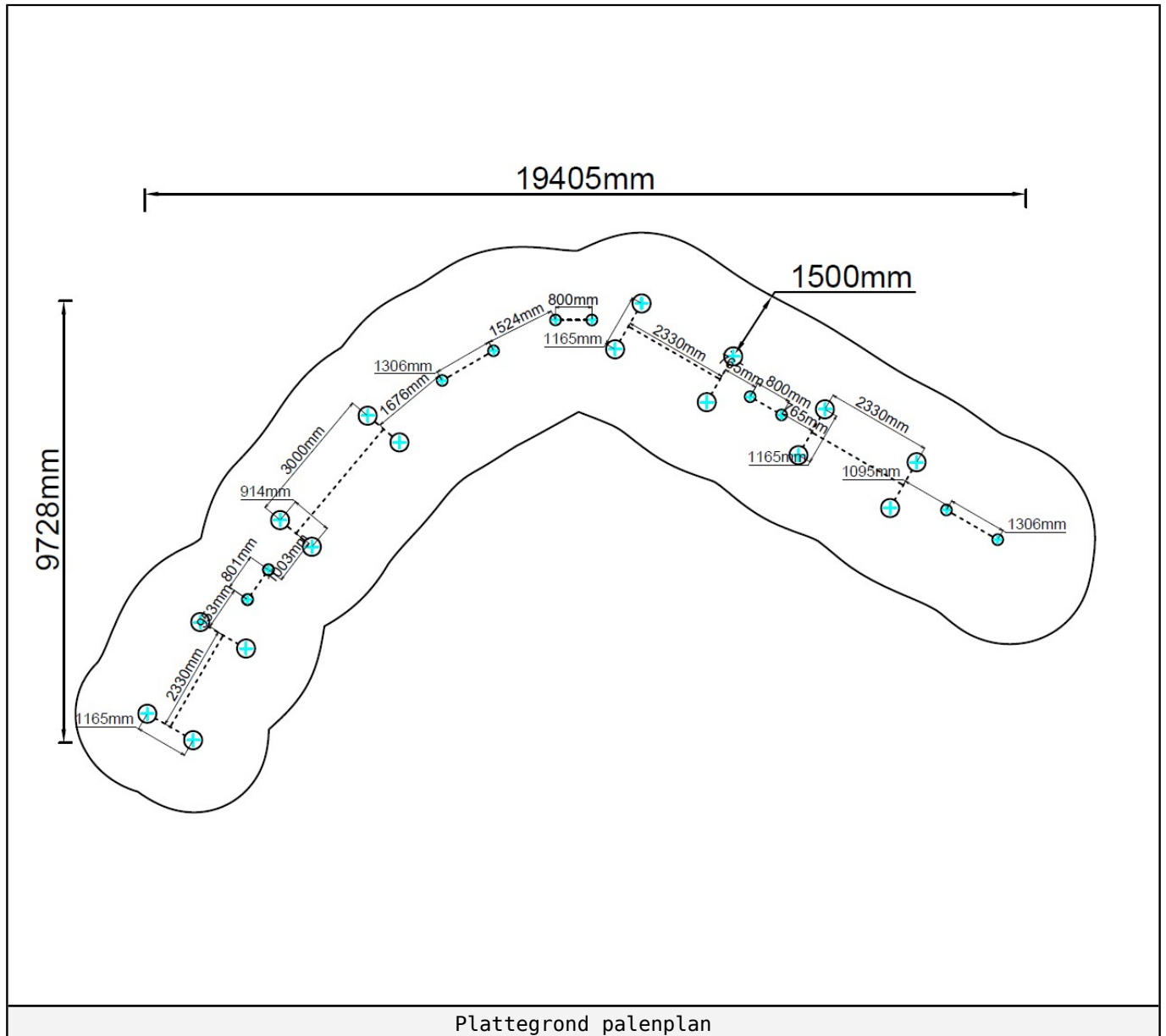


# Plattegrond palenplan

U kunt van deze tekening niet afmeten!

Voor de betonfundatie heeft u 50 kg snelbeton per staander nodig.

Houdt u er rekening mee dat de betonfundatie minimaal 400mm onder het maaiveld blijft, zoals op de tekening afgebeeld.





## Onderdeel handleidingen

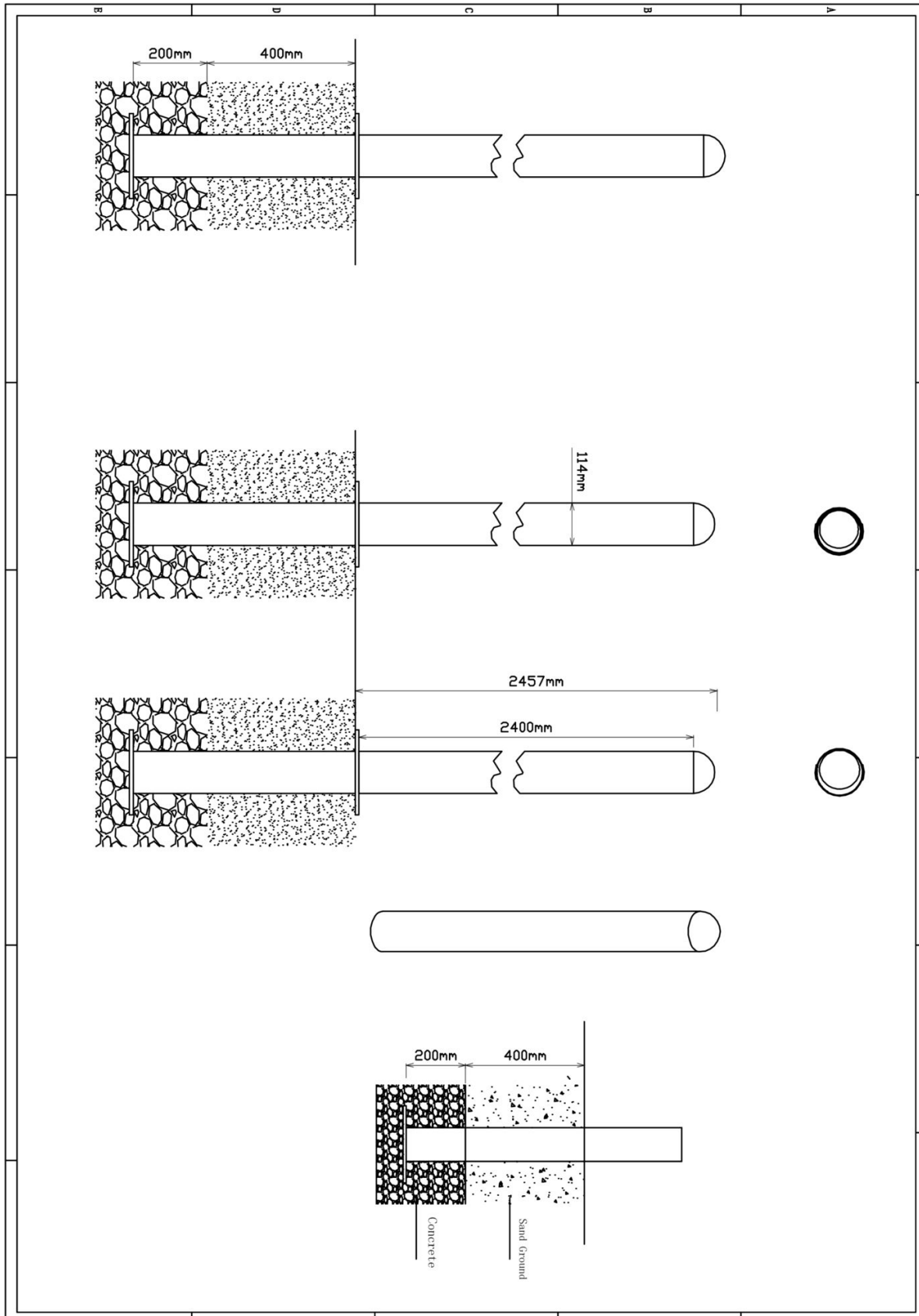
Op de volgende pagina's van dit document vindt u alle individuele onderdelen met bijhorende technische tekeningen en eventuele montage instructies.



### Staander 300cm

12 STUKS

Hoofdafmetingen: 300x11,5




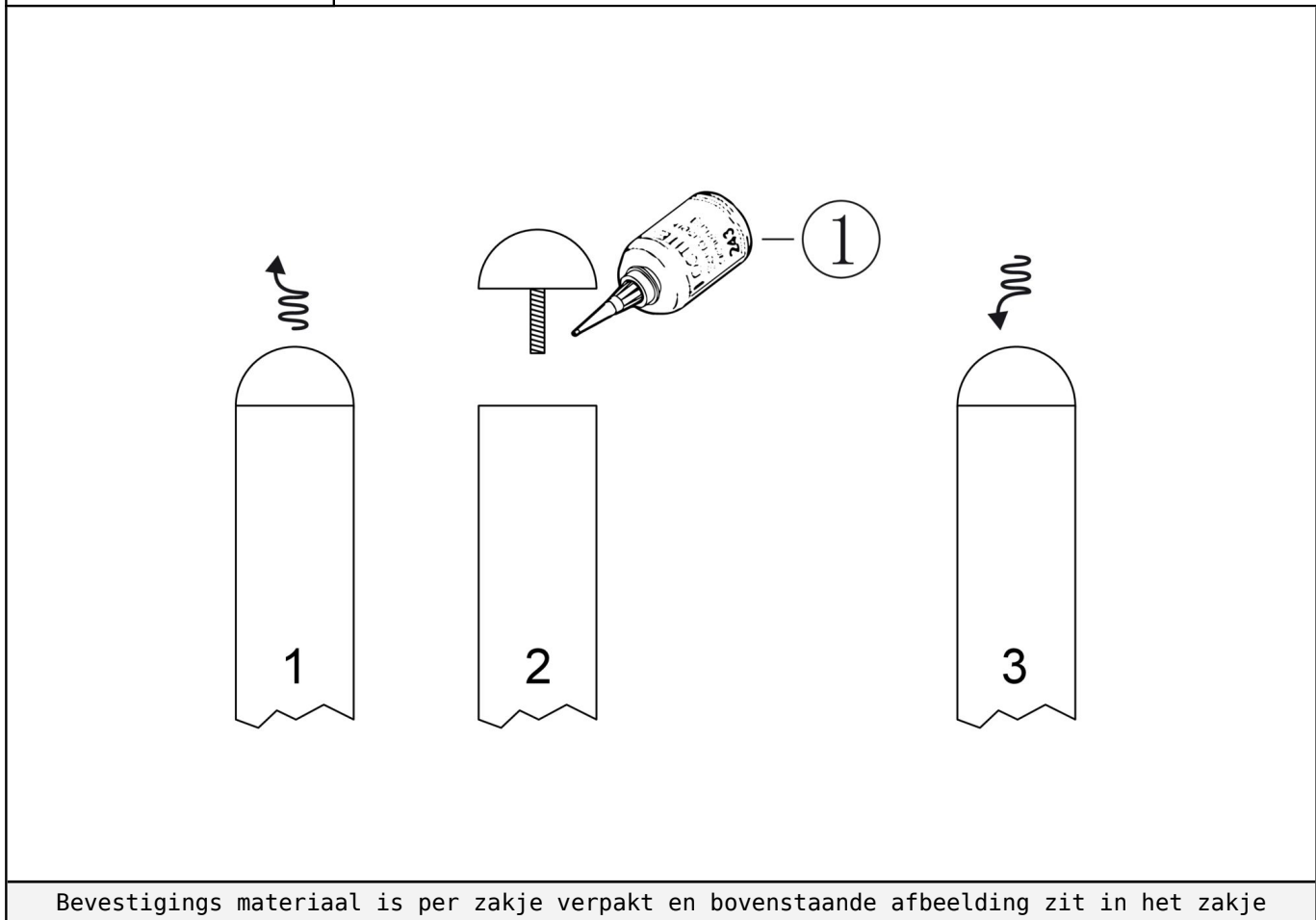
### Staander 300cm

STAP 1 van 1

Omschrijving: Paalkap losdraaien en opnieuw bevestigen met loctite op het draadeind

1 st. Loctite

1 



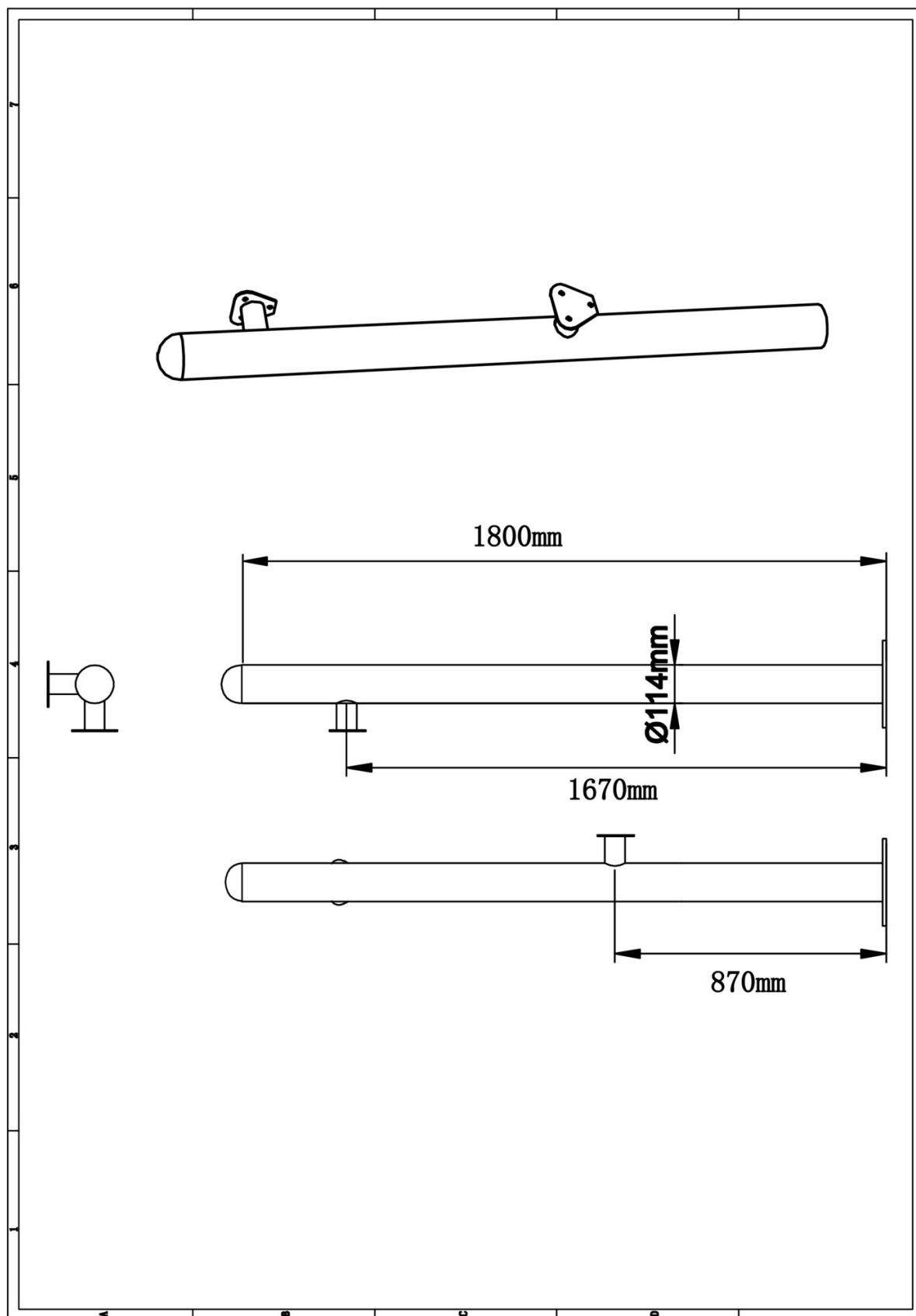
Bevestigings materiaal is per zakje verpakt en bovenstaande afbeelding zit in het zakje



### Staander B-061 links

2 STUKS

Hoofdafmetingen: 180x11,5cm



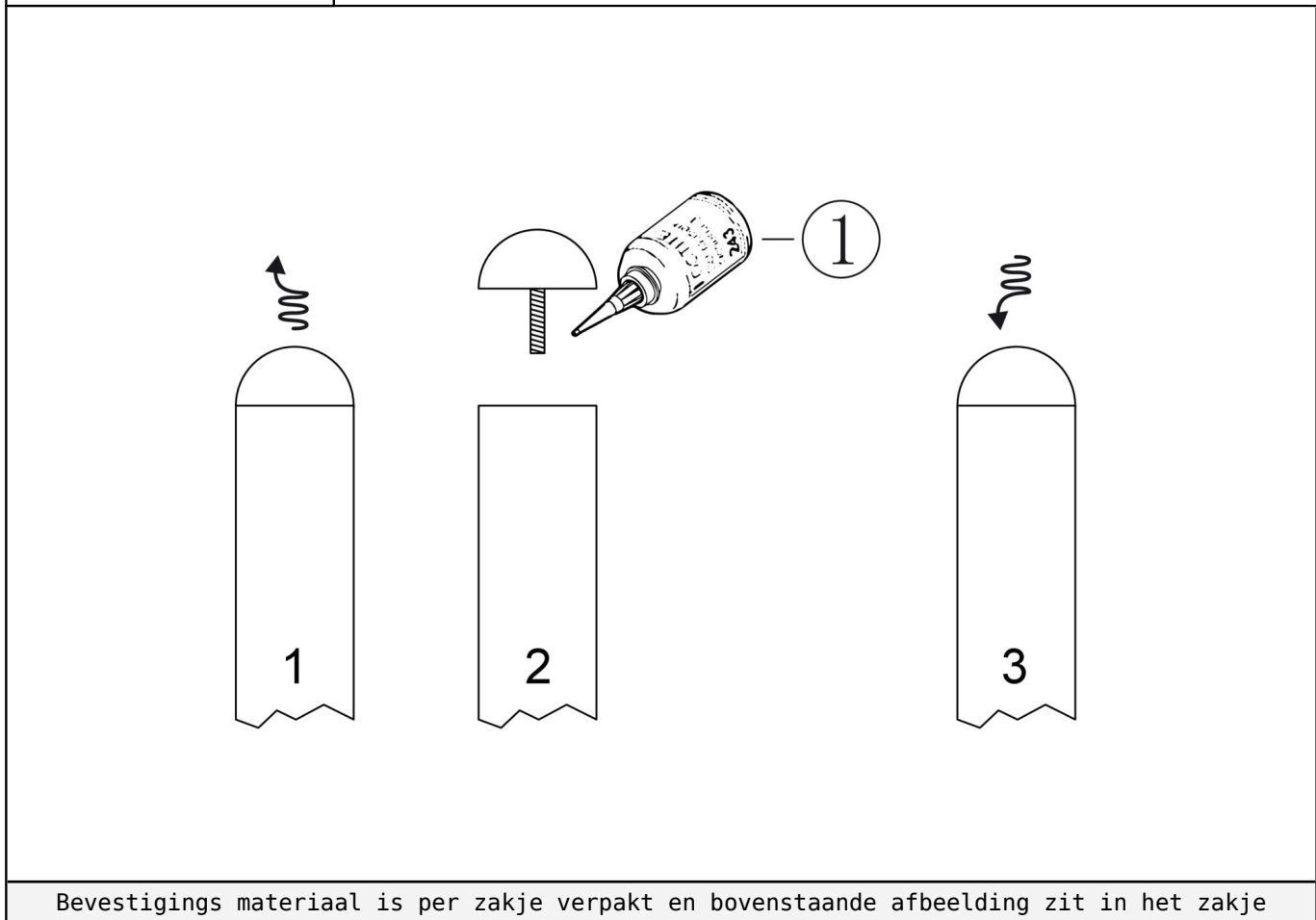

### Staander B-061 links

STAP 1 van 1

**Omschrijving:** Paalkap losdraaien en opnieuw bevestigen met loctite op het draadeind

1 st. Loctite

1

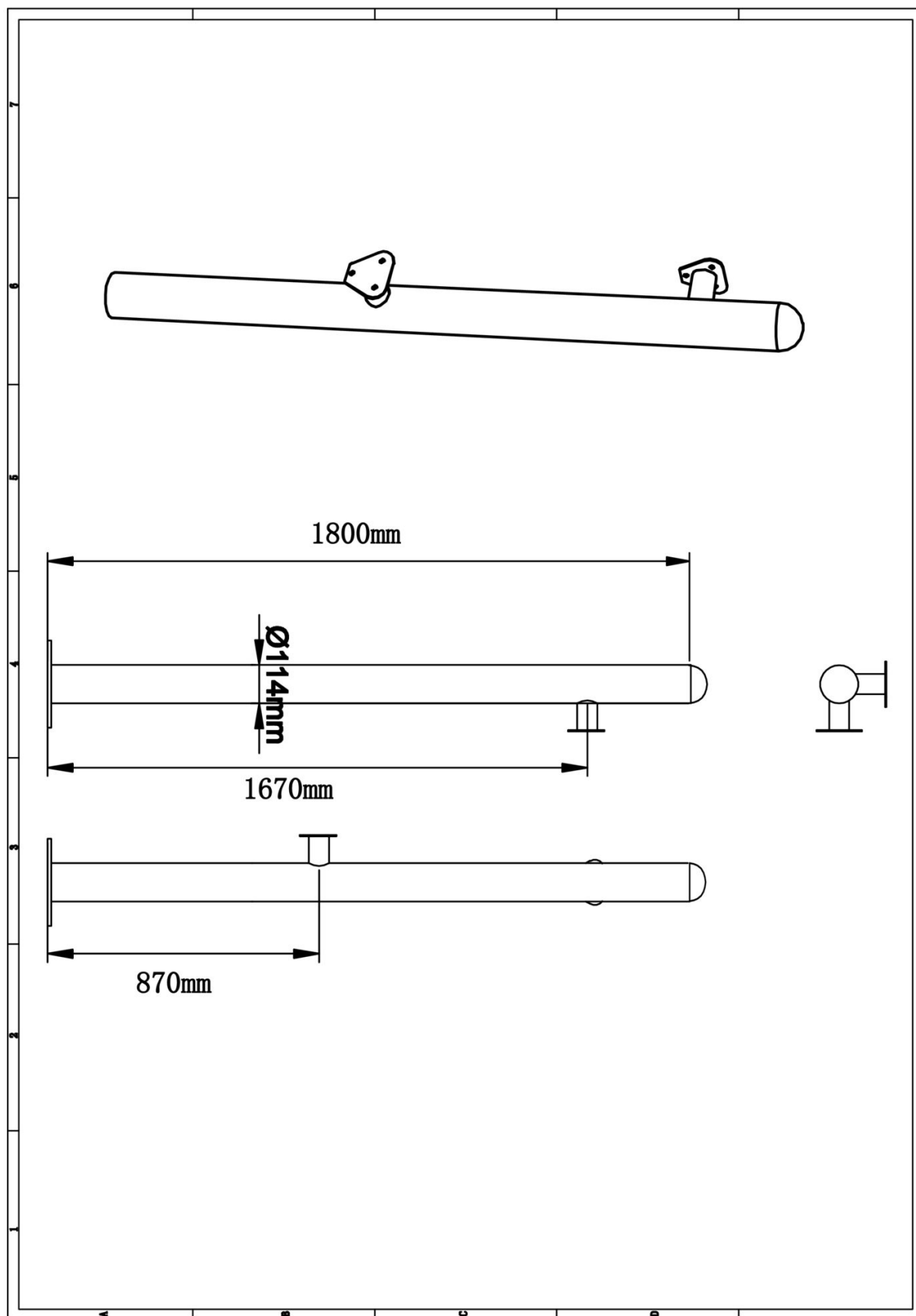




### Staander B-061 rechts

2 STUKS

Hoofdafmetingen: 180x11,5cm




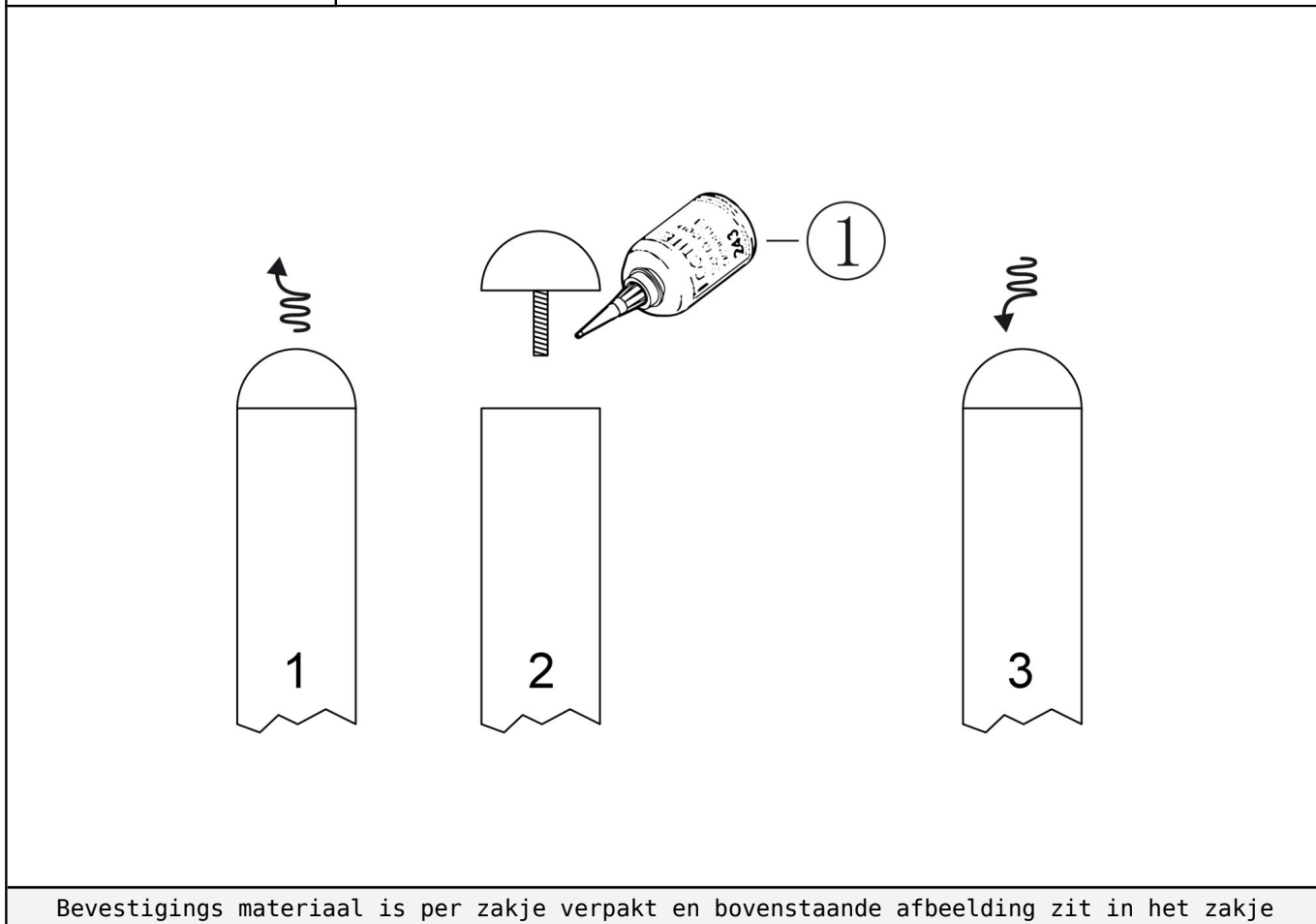
## Staander B-061 rechts

STAP 1 van 1

**Omschrijving:** Paalkap losdraaien en opnieuw bevestigen met loctite op het draadeind

1 st. Loctite

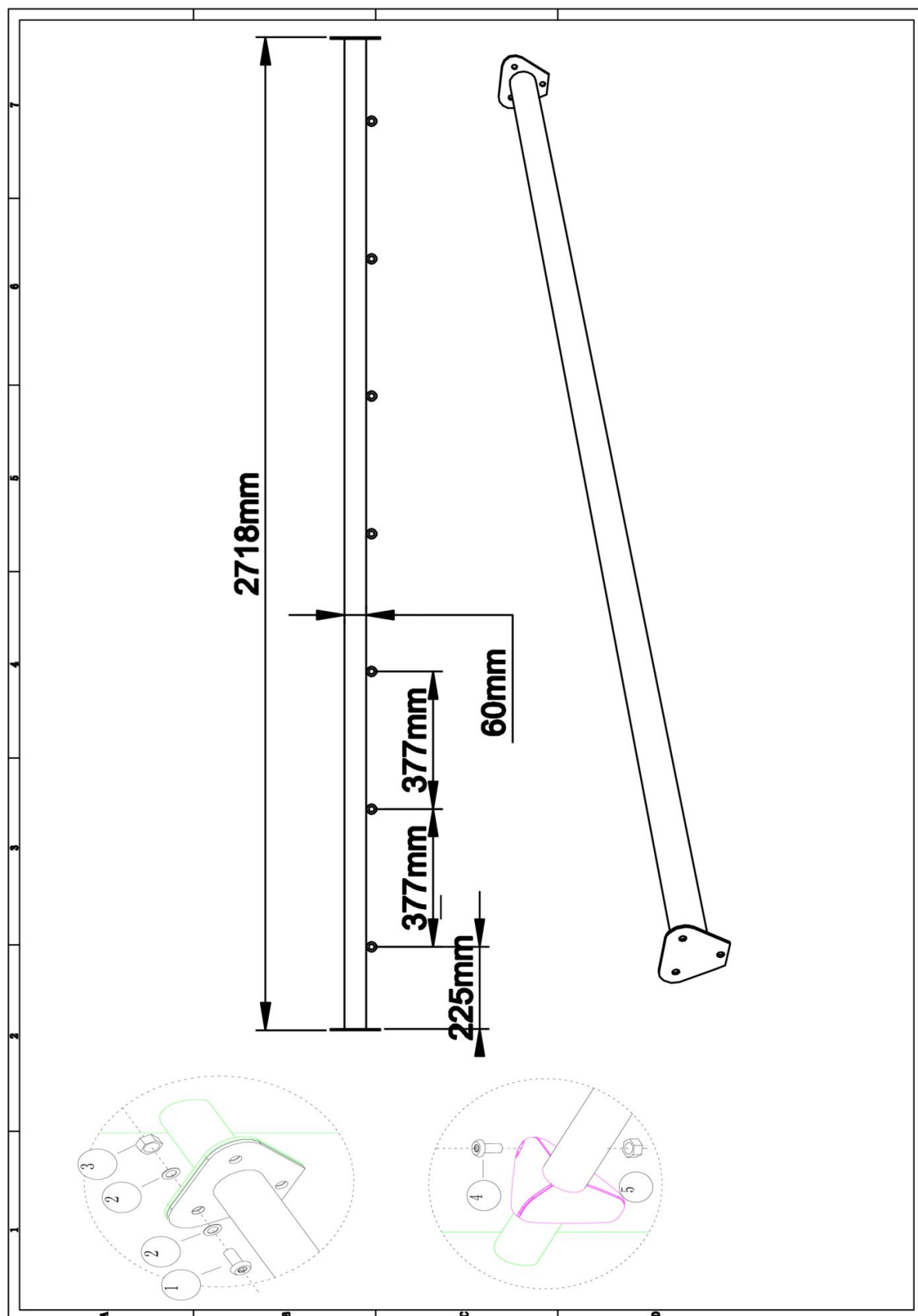
1 



## Brugleuning B-061

2 STUKS

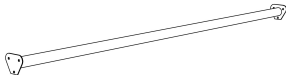
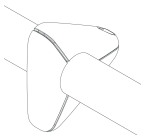
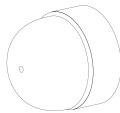
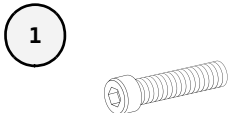
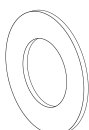
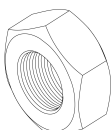
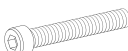
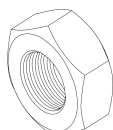
Hoofdafmetingen: 272x6cm

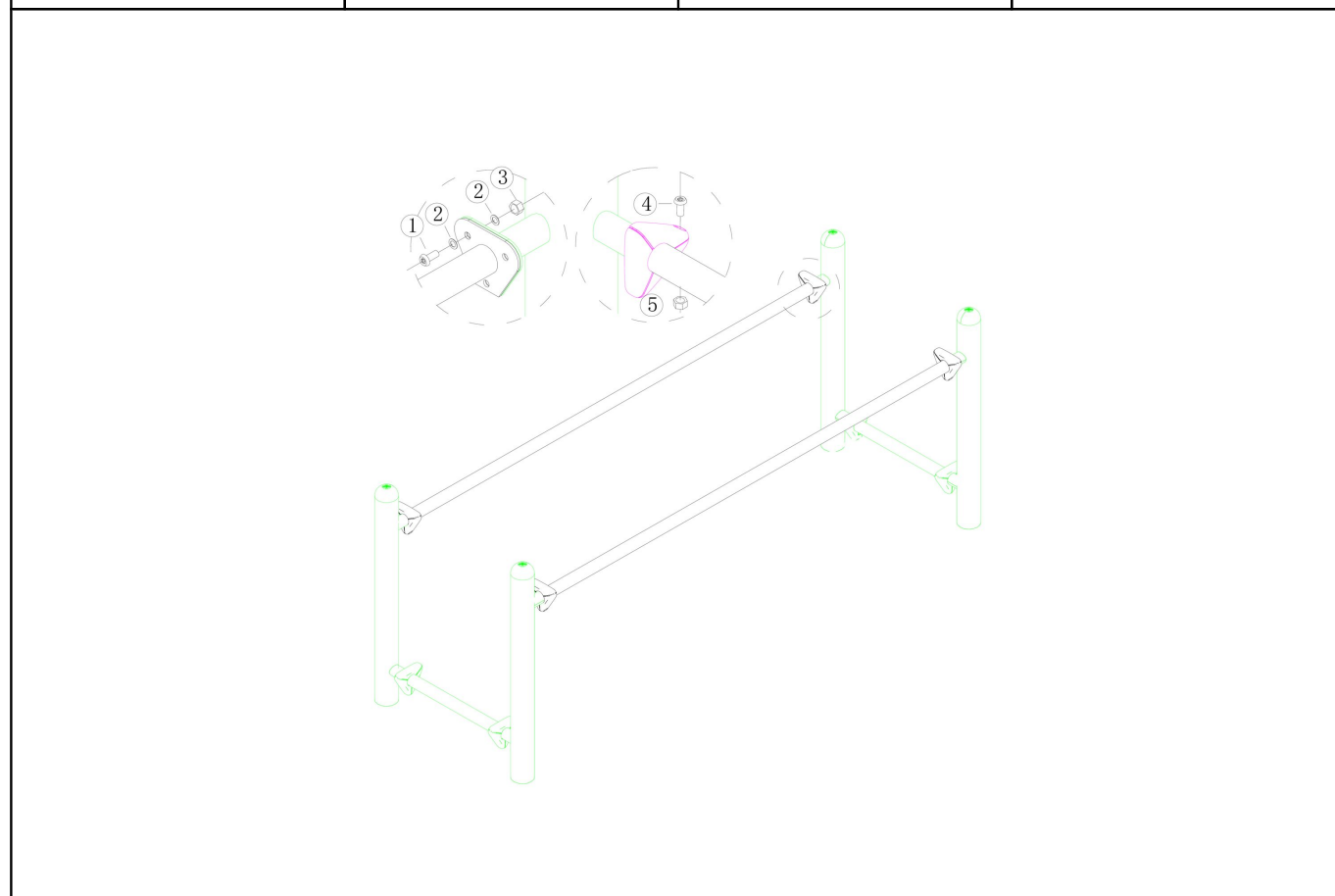


## Brugleuning B-061

STAP 1 van 1

**Omschrijving:** Bevestiging tussen de brugleuningen en de staanders

2 st. Brugleuning B-061	4 st. Kunststof afdekkap	4 st. Afdekdop M8	12 st. Bout M10X20
			
24 st. Ring M10 (middel)	12 st. Lock Moer M10	4 st. Bout M8X30	4 st. Lock Moer M8
			



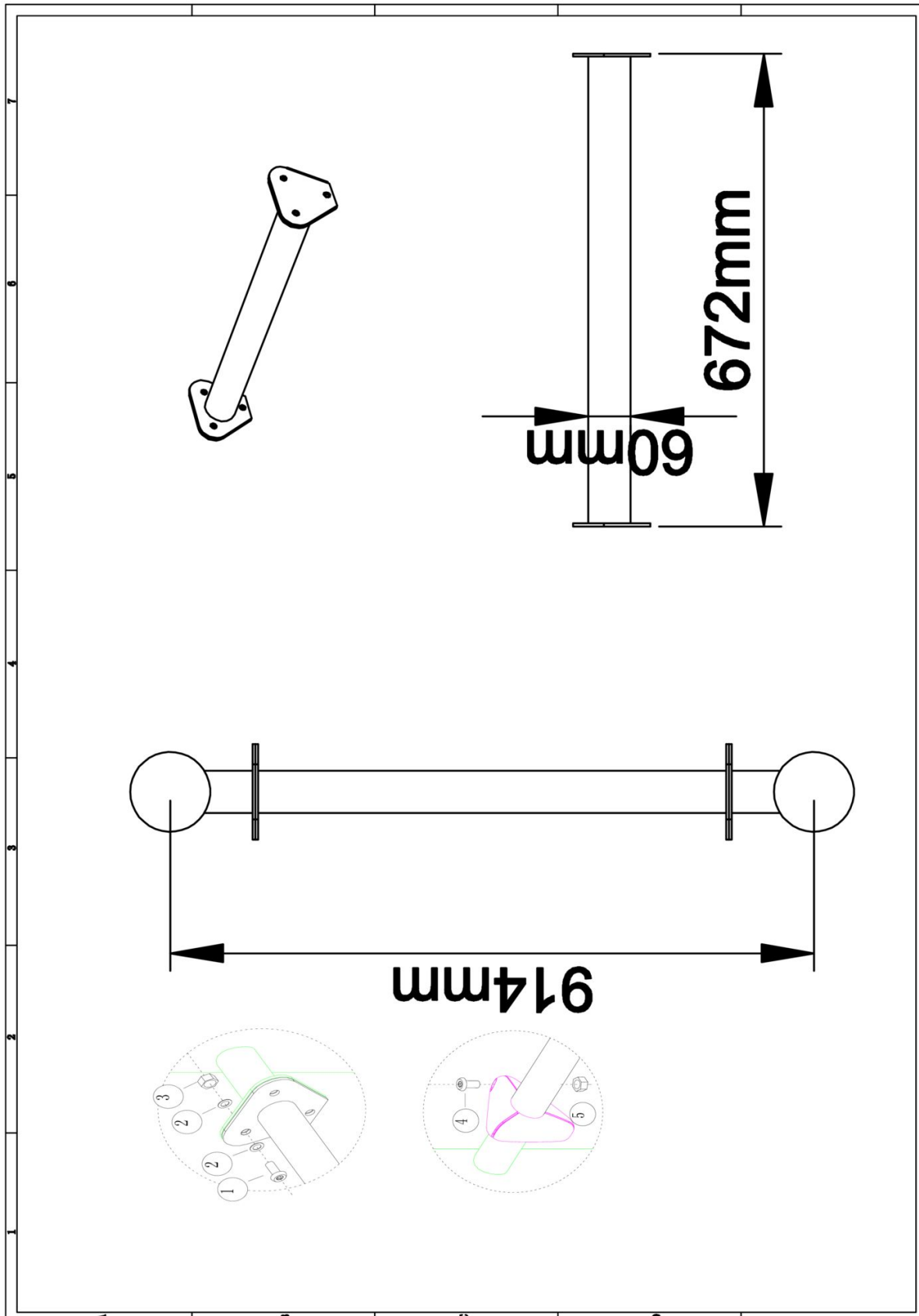
Bevestigings materiaal is per zakje verpakt en bovenstaande afbeelding zit in het zakje



### Balk voor B-061

2 STUKS

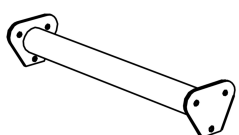
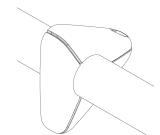
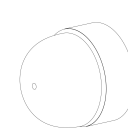
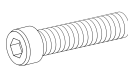
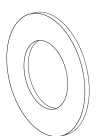
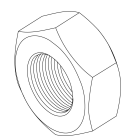
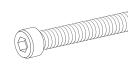
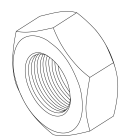
Hoofdafmetingen: 67x6cm

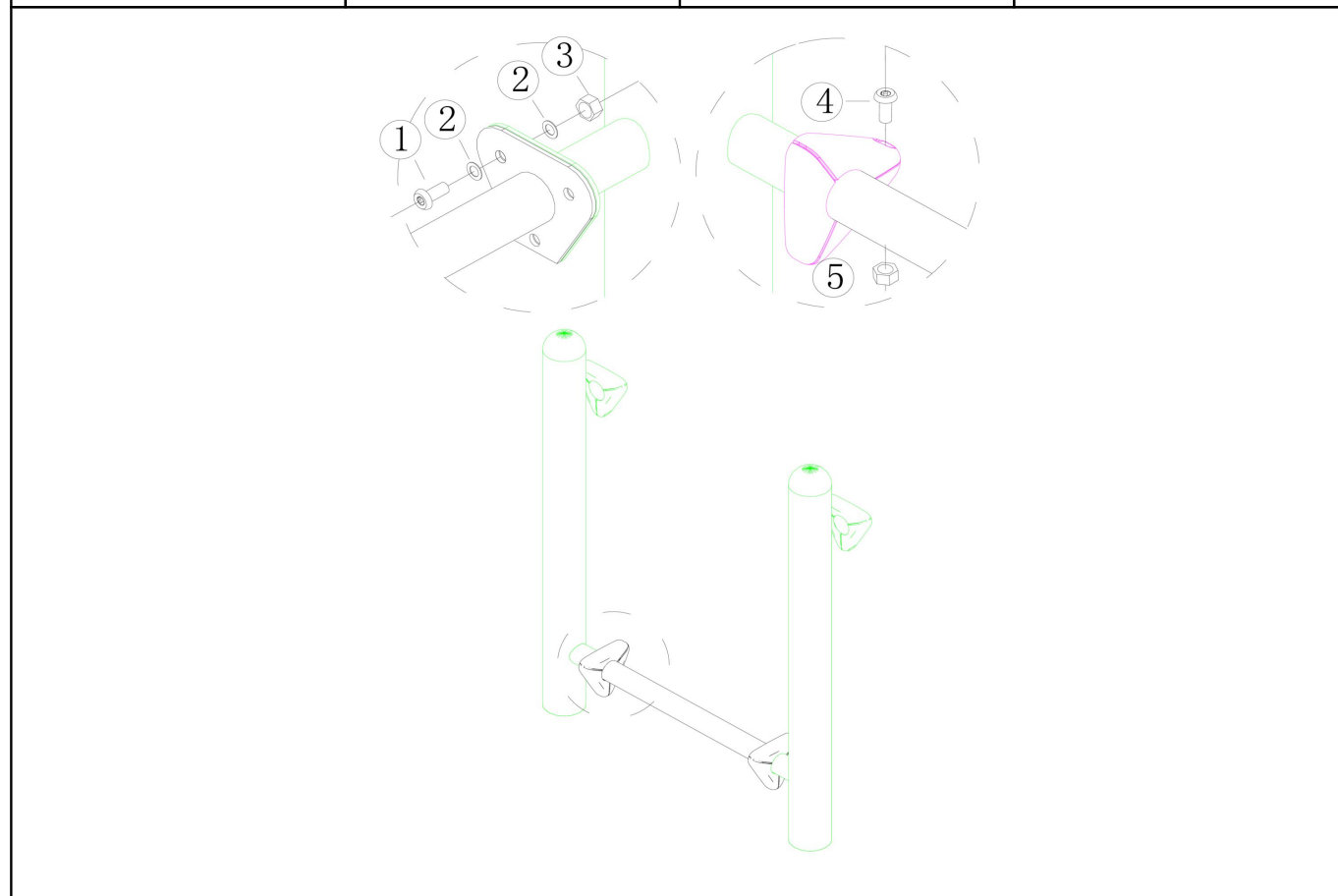


## Balk voor B-061

STAP 1 van 1

**Omschrijving:** Bevestiging tussen de balk en de staanders

2 st. Balk voor B-061	4 st. Kunststof afdekkap	4 st. Afdekdop M8	12 st. Bout M10X20
			① 
24 st. Ring M10 (middel)	12 st. Lock Moer M10	4 st. Bout M8X30	4 st. Lock Moer M8
② 	③ 	④ 	⑤ 

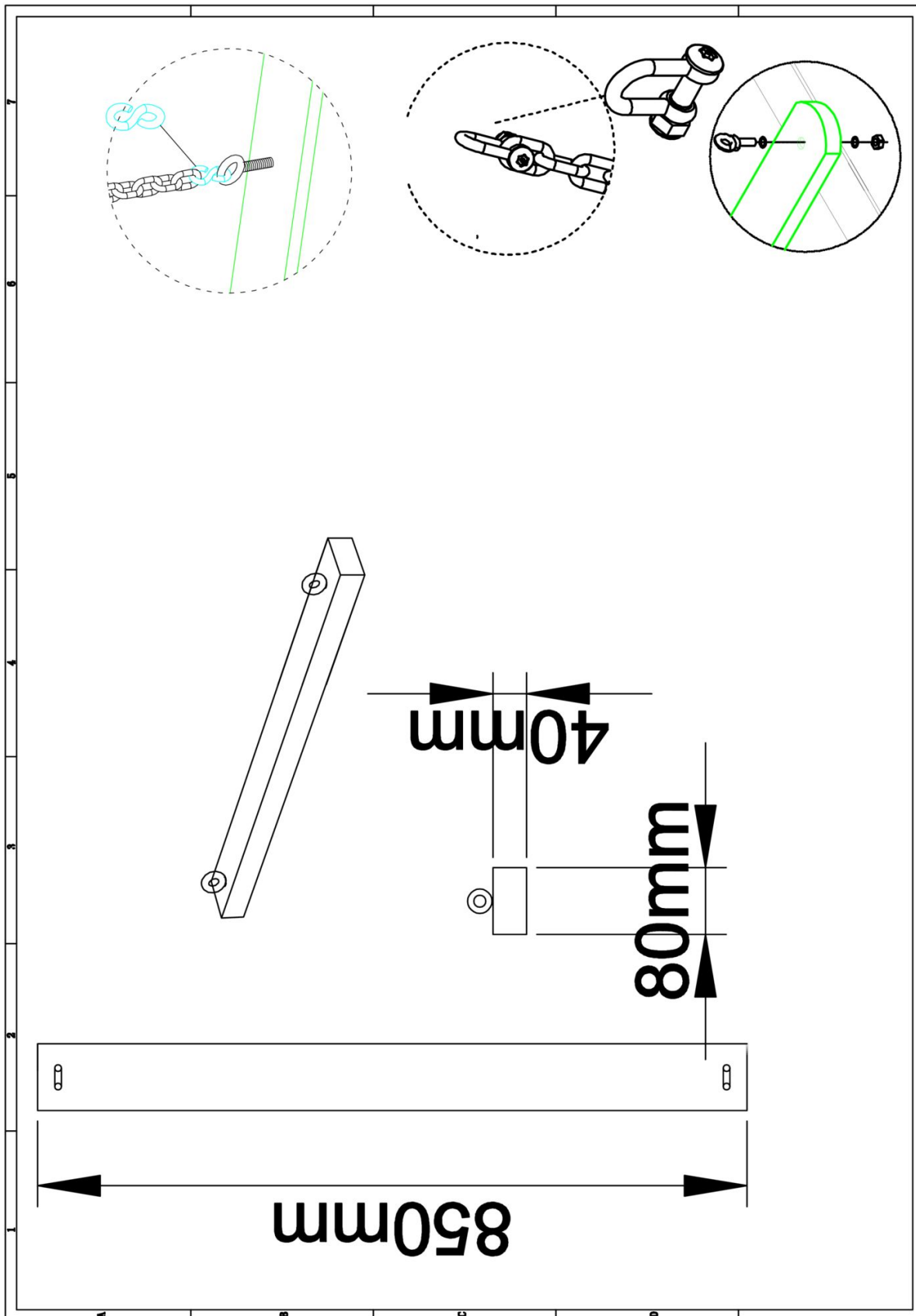


Bevestigings materiaal is per zakje verpakt en bovenstaande afbeelding zit in het zakje

### Brug tredes B-061

6 STUKS


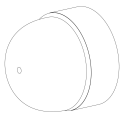
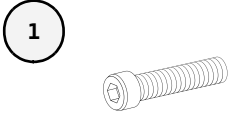
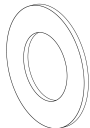
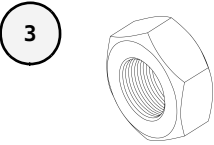
Hoofdafmetingen: 85x8x4cm

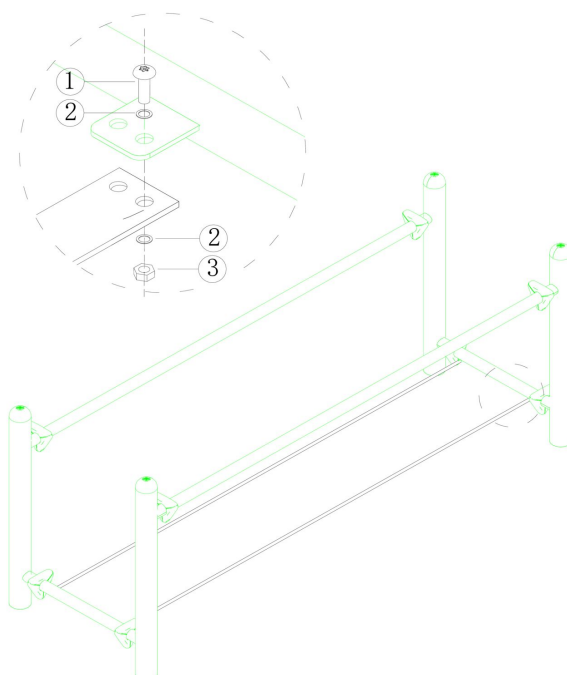


## Brug tredes B-061

STAP 1 van 3

**Omschrijving:** Bevestiging tussen de riem en de balk van de brug

2 st. Brugriem B-061	8 st. Afdekdop M8	8 st. Bout M8X20	16 st. Ring M10 (middel)
			
8 st. Lock Moer M8			
			

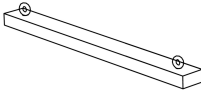
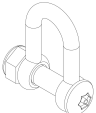
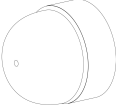


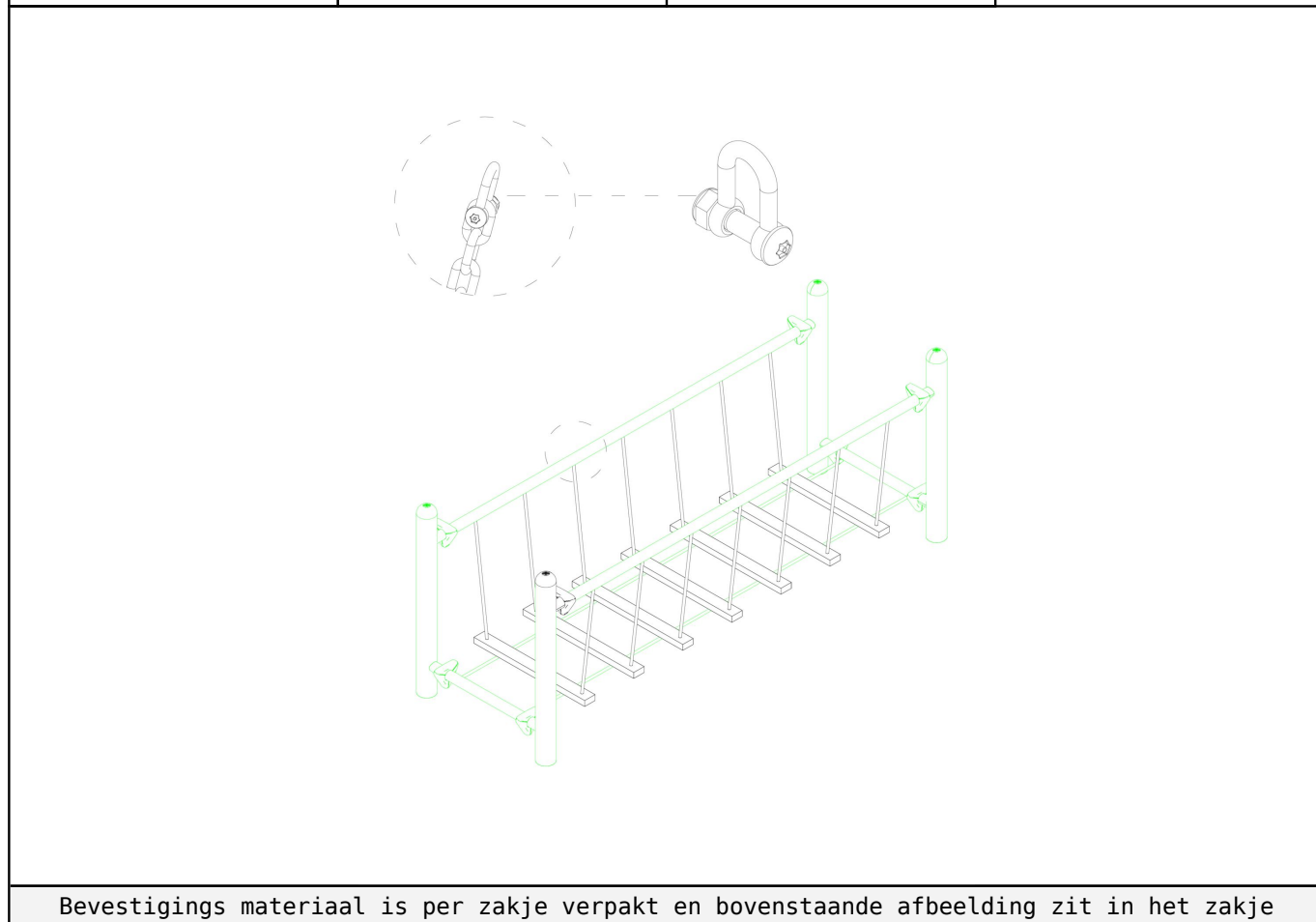
Bevestigings materiaal is per zakje verpakt en bovenstaande afbeelding zit in het zakje

## Lock Moer M8

STAP 2 van 3

**Omschrijving:** Bevestiging tussen de tredes en de brugleuningen

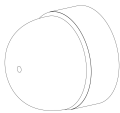
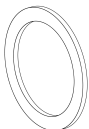

7 st. Brug tredes B-061	14 st. D-haak M8	14 st. Afdekdop M8
		

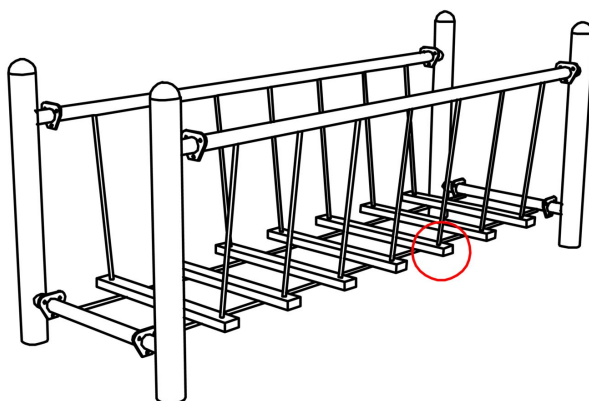
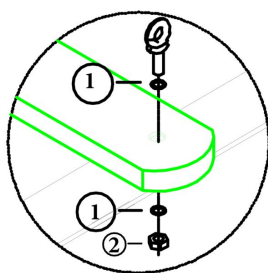


## Afdekdop M8

STAP 3 van 3

**Omschrijving:** Bevestiging tussen de riem en de tredes

14 st. Afdekdop M10	28 st. Ring M10 (groot)	14 st. Lock Moer M10
	1 	2 



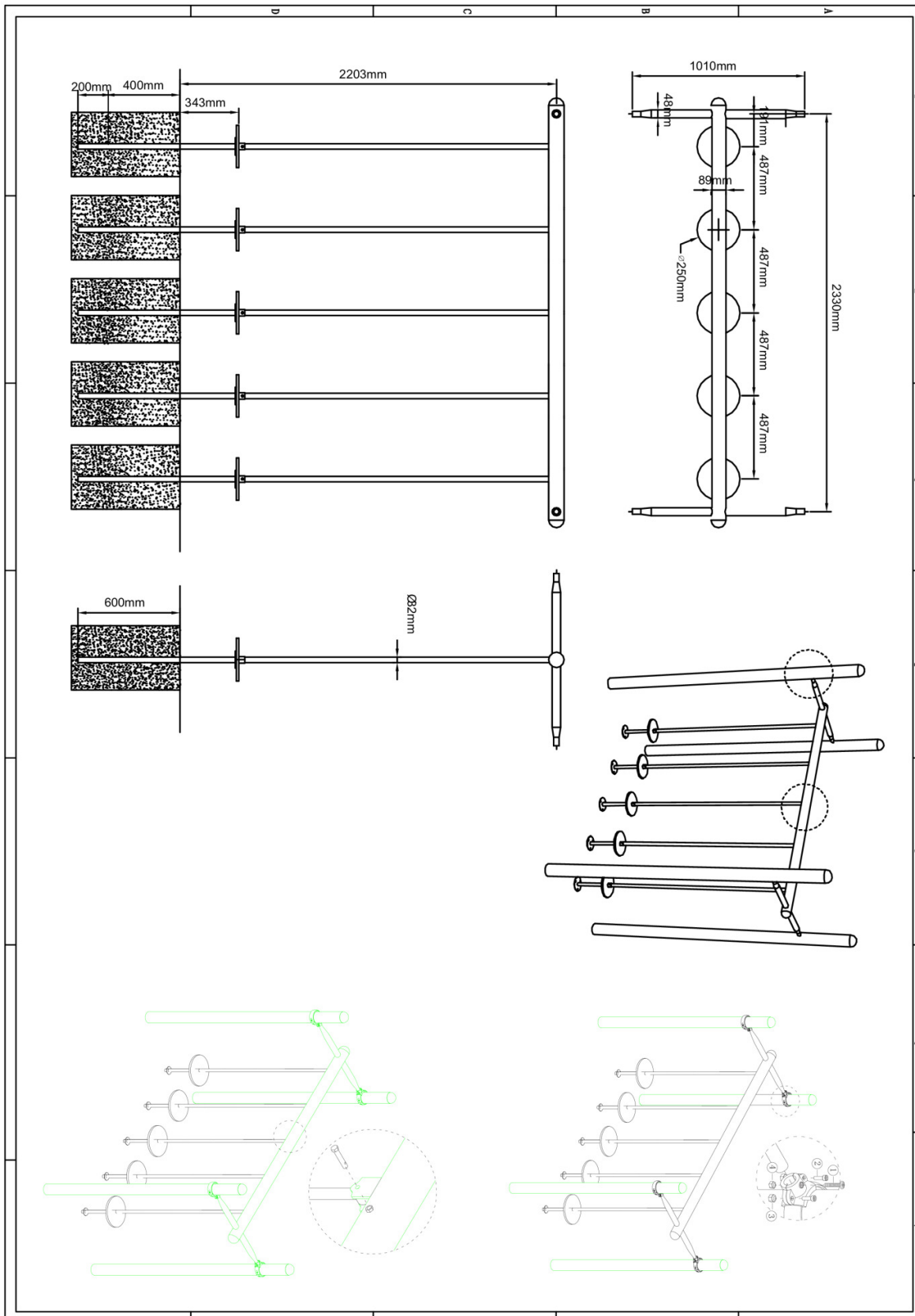
Bevestigings materiaal is per zakje verpakt en bovenstaande afbeelding zit in het zakje



# Steppenbrug Parcour

1 STUK

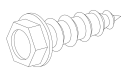
Hoofdafmetingen: 101x233x280cm

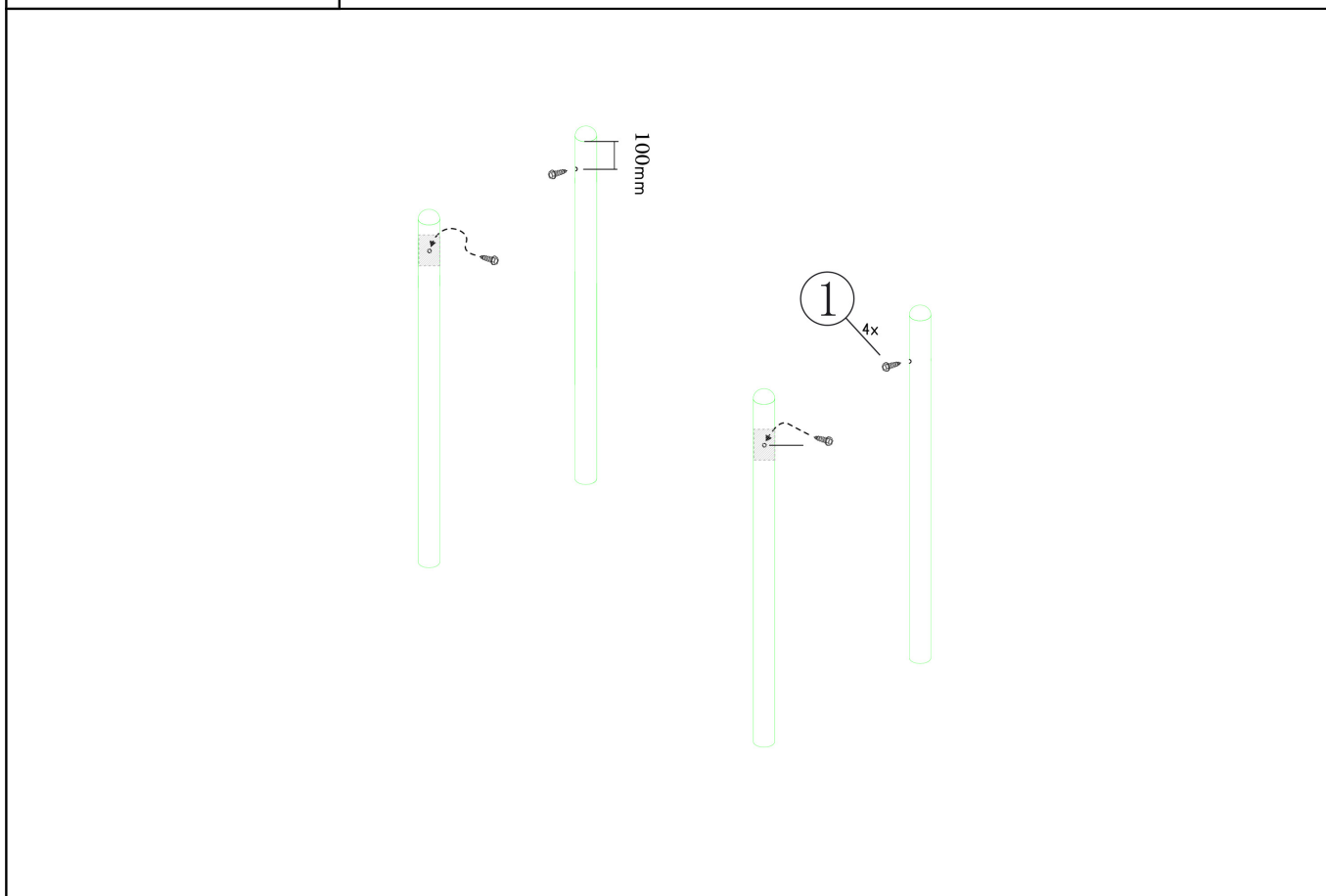


## Steppenbrug Parcour

STAP 1 van 4

**Omschrijving:** Zelftapschroef aanbrengen aan de binnenkant van de palen op 10cm onder de paalkap gemeten

4 st. Zeskant M3X16 Zelftap




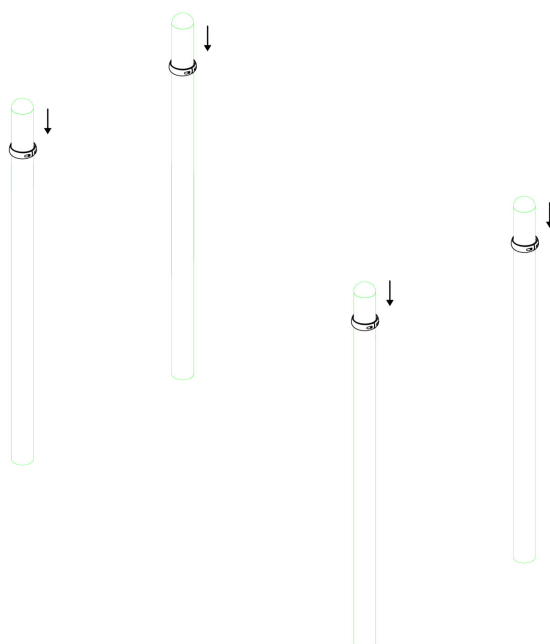
Bevestigings materiaal is per zakje verpakt en bovenstaande afbeelding zit in het zakje

## Zeskant M3X16 Zelftap

STAP 2 van 4

**Omschrijving:** Koppelingsring over de schroef schuiven en vastzetten zodat de schroef niet meer zichtbaar is en de ring door de schroef niet kan zakken op de paal

4 st. Small clamp + ring

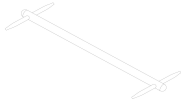

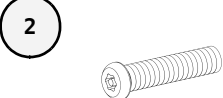
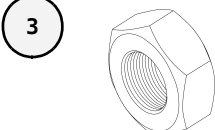



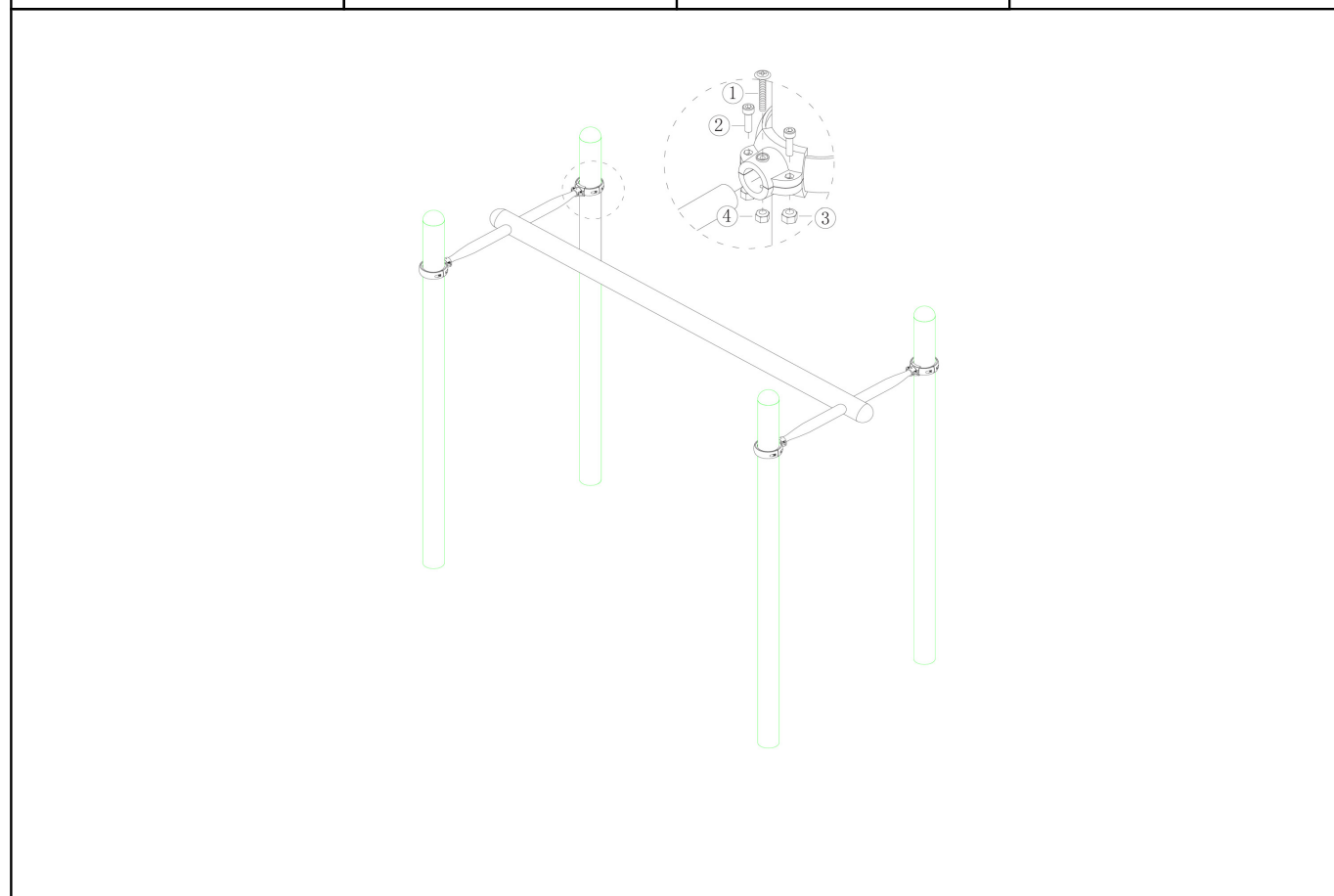
Bevestigings materiaal is per zakje verpakt en bovenstaande afbeelding zit in het zakje

## Small clamp + ring

STAP 3 van 4

**Omschrijving:** Bevestiging tussen het rek en de standers

<b>1 st. Los rek (Steppenbrug)</b>	<b>4 st. Kruiskop M6X65</b>	
		
<b>8 st. Torx M8X20</b>	<b>8 st. Lock Moer M8</b>	<b>4 st. Lock Moer M6</b>
		


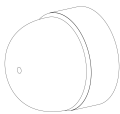
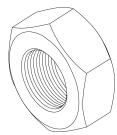


Bevestigings materiaal is per zakje verpakt en bovenstaande afbeelding zit in het zakje

## Lock Moer M6

STAP 4 van 4

**Omschrijving:** Bevestiging tussen de steps en het rek

5 st. Losse step (steppenbrug)		
	5 st. Afdekdop M12	5 st. M12x70
	5 st. Lock Moer M12	

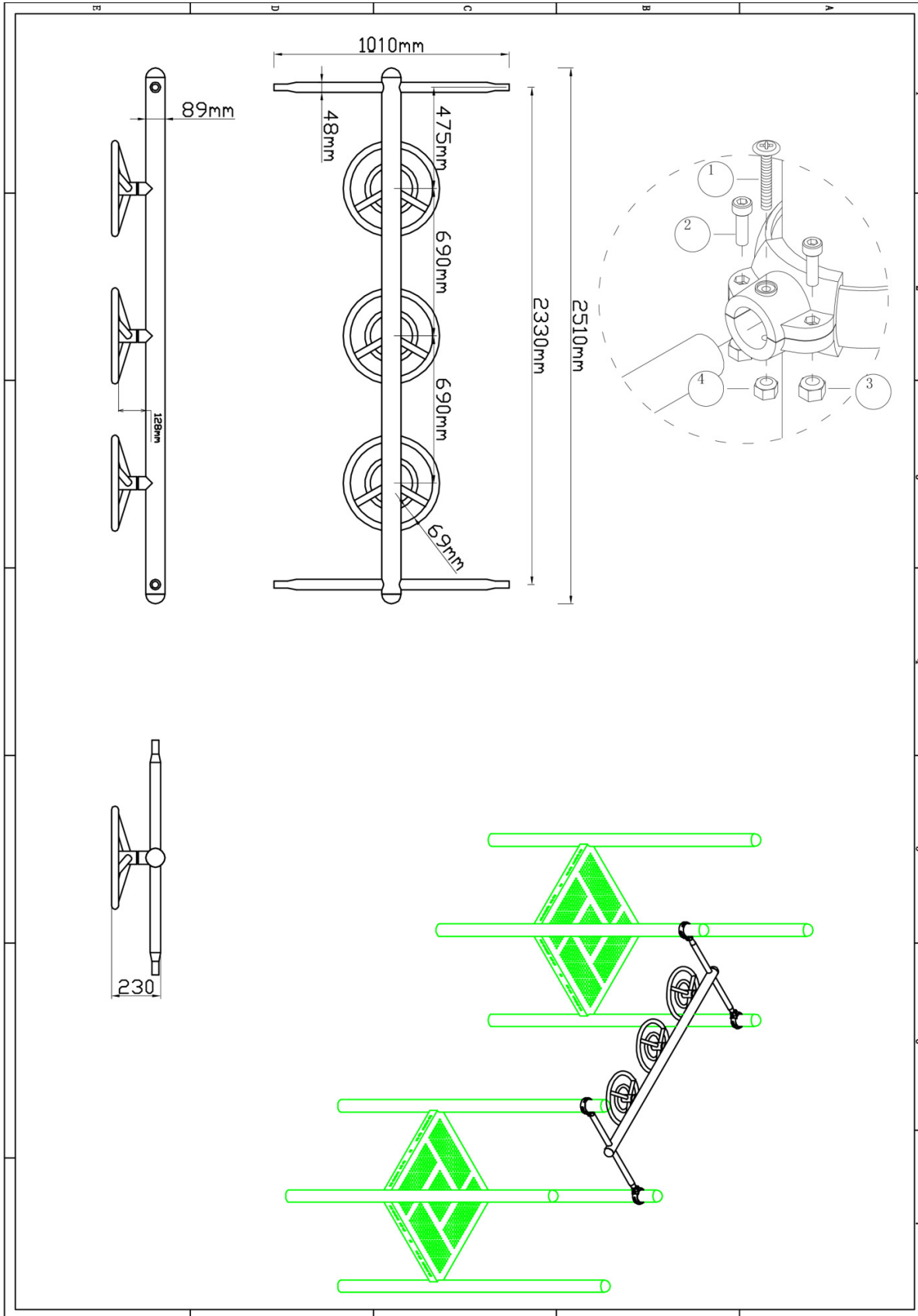
Bevestigings materiaal is per zakje verpakt en bovenstaande afbeelding zit in het zakje



# Wiel ladder Parcour

1 STUK

Hoofdafmetingen: 101x252x39cm



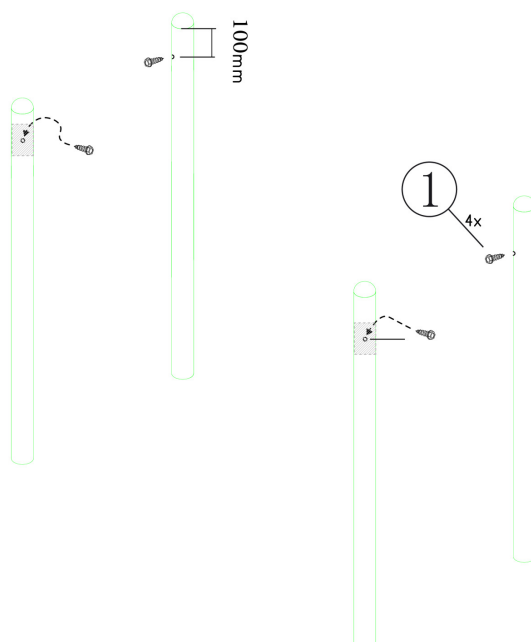
## Wiel ladder Parcours

STAP 1 van 3

**Omschrijving:** Zelftapschroef aanbrengen aan de binnenkant van de palen op 10cm onder de paalkap gemeten

4 st. Zeskant M3X16  
Zelftap

1



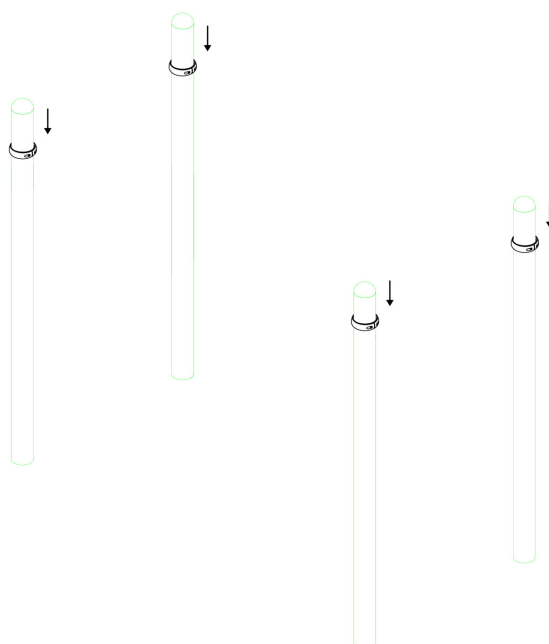
Bevestigings materiaal is per zakje verpakt en bovenstaande afbeelding zit in het zakje

## Zeskant M3X16 Zelftap

STAP 2 van 3

**Omschrijving:** Koppelingsring over de schroef schuiven en vastzetten zodat de schroef niet meer zichtbaar is en de ring door de schroef niet kan zakken op de paal

4 st. Small clamp + ring

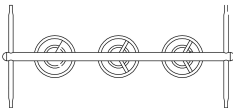

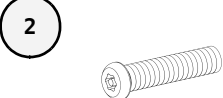
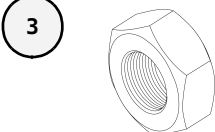
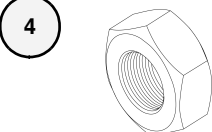


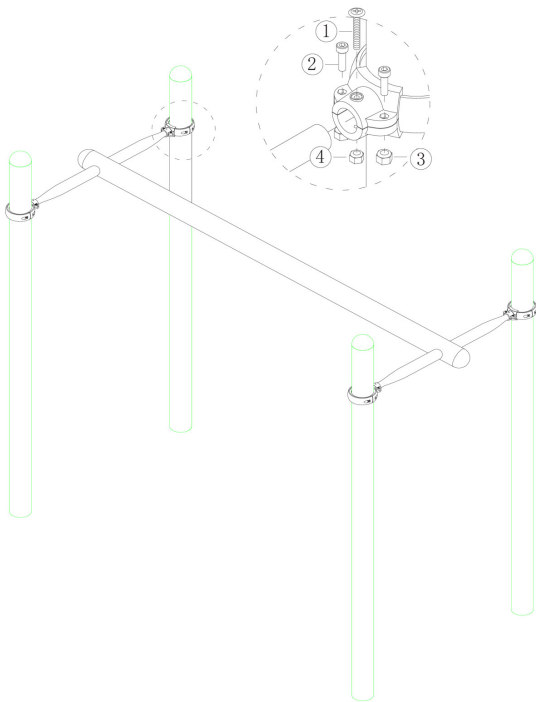
Bevestigings materiaal is per zakje verpakt en bovenstaande afbeelding zit in het zakje

## Small clamp + ring

STAP 3 van 3

**Omschrijving:** Bevestiging tussen het rek en de standers

<b>1 st. Wielladder Parcour</b>	<b>4 st. Kruiskop M6X65</b>	
		
<b>8 st. Torx M8X20</b>	<b>8 st. Lock Moer M8</b>	<b>4 st. Lock Moer M6</b>
		

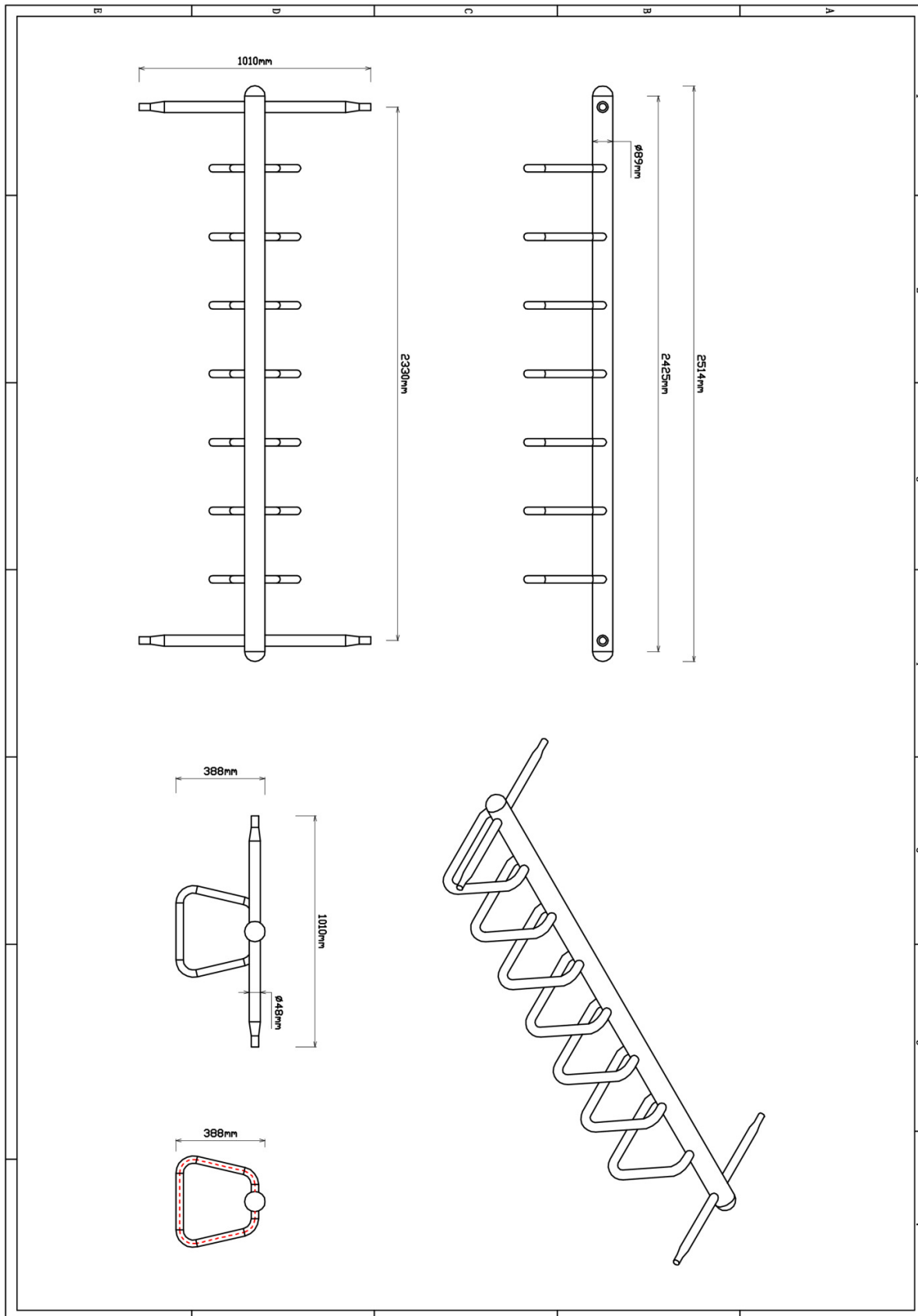


Bevestigings materiaal is per zakje verpakt en bovenstaande afbeelding zit in het zakje

## Ringladder Parcour

1 STUK

Hoofdafmetingen: 101x252x39cm



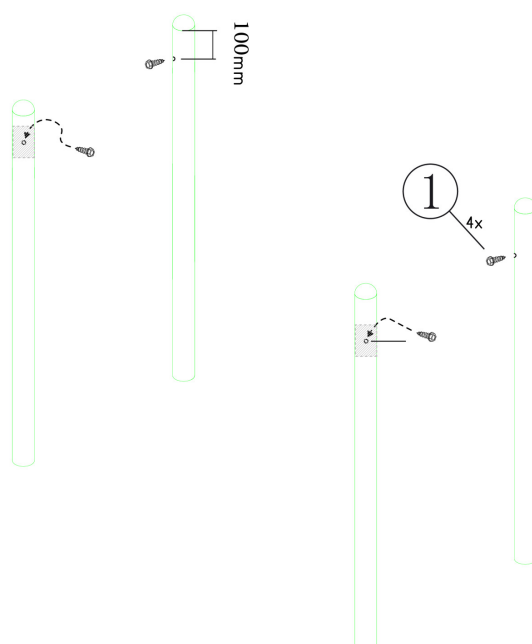
## Ringladder Parcour

STAP 1 van 3

**Omschrijving:** Zelftapschroef aanbrengen aan de binnenkant van de palen op 10cm onder de paalkap gemeten

4 st. Zeskant M3X16  
Zelftap

1



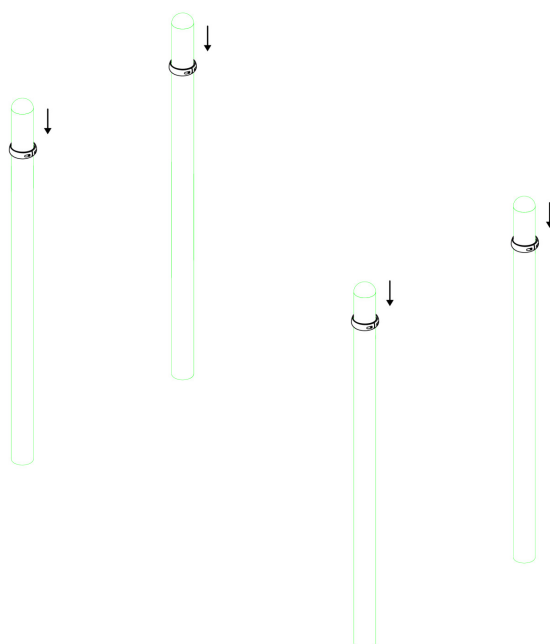
Bevestigings materiaal is per zakje verpakt en bovenstaande afbeelding zit in het zakje

## Zeskant M3X16 Zelftap

STAP 2 van 3

**Omschrijving:** Koppelingsring over de schroef schuiven en vastzetten zodat de schroef niet meer zichtbaar is en de ring door de schroef niet kan zakken op de paal

4 st. Small clamp + ring

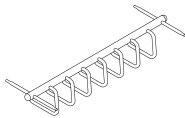

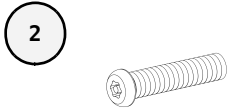
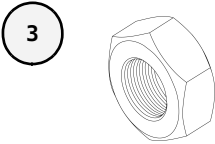
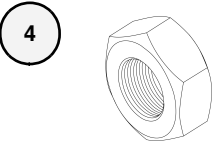


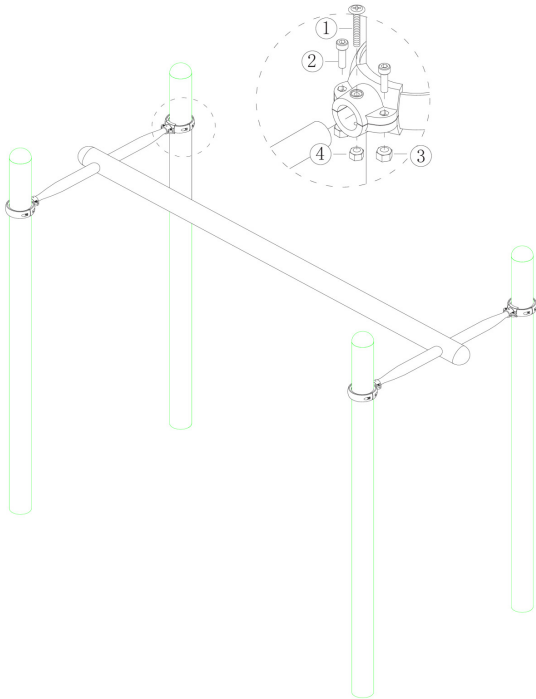
Bevestigings materiaal is per zakje verpakt en bovenstaande afbeelding zit in het zakje

## Small clamp + ring

STAP 3 van 3

**Omschrijving:** Bevestiging tussen het rek en de standers

<b>1 st. Ringladder Parcour</b>	<b>4 st. Kruiskop M6X65</b>	
		
<b>8 st. Torx M8X20</b>	<b>8 st. Lock Moer M8</b>	<b>4 st. Lock Moer M6</b>
		

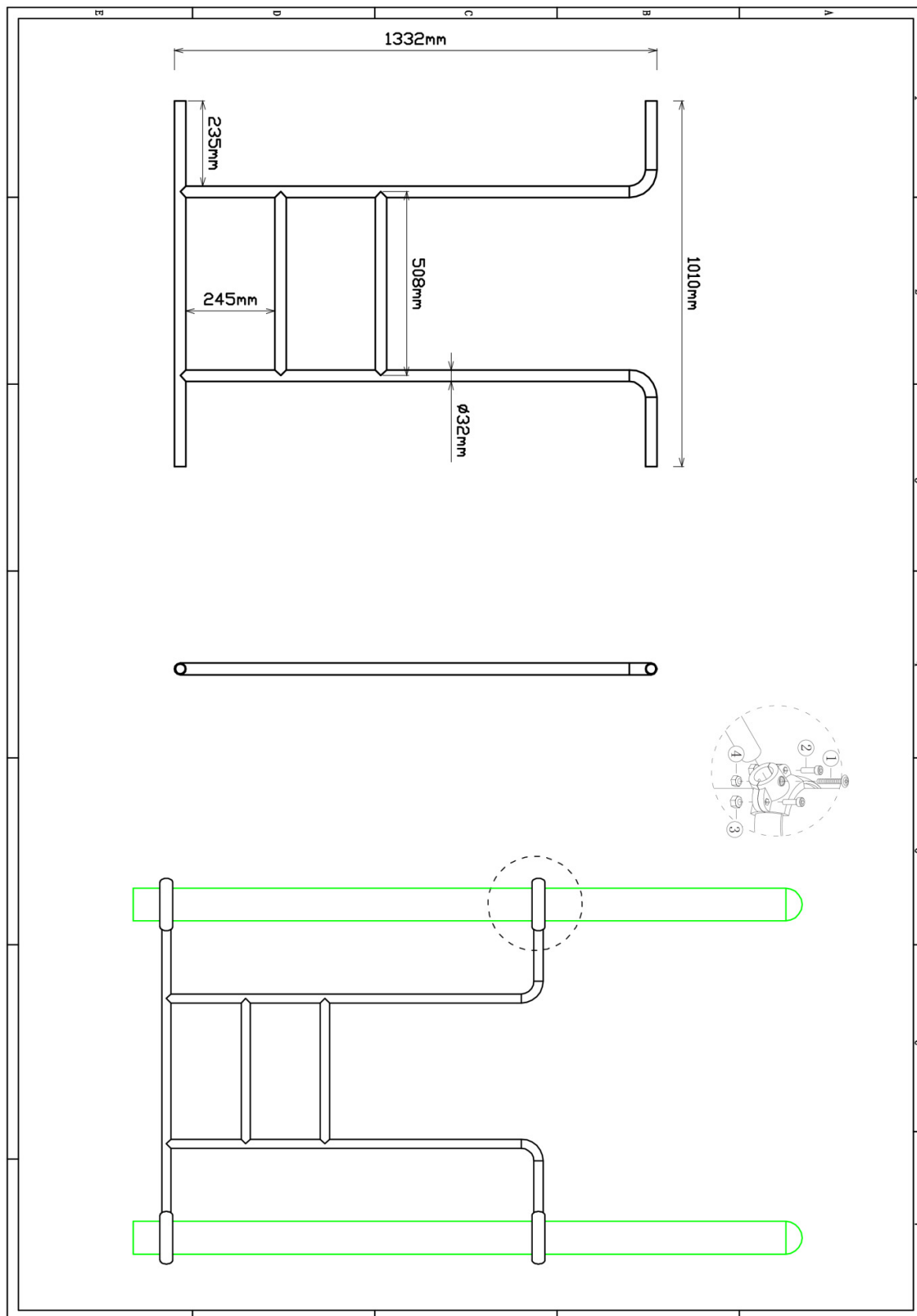


Bevestigings materiaal is per zakje verpakt en bovenstaande afbeelding zit in het zakje

## Verticale Ladder Parcours

4 STUKS


Hoofdafmetingen: 133x101x3cm

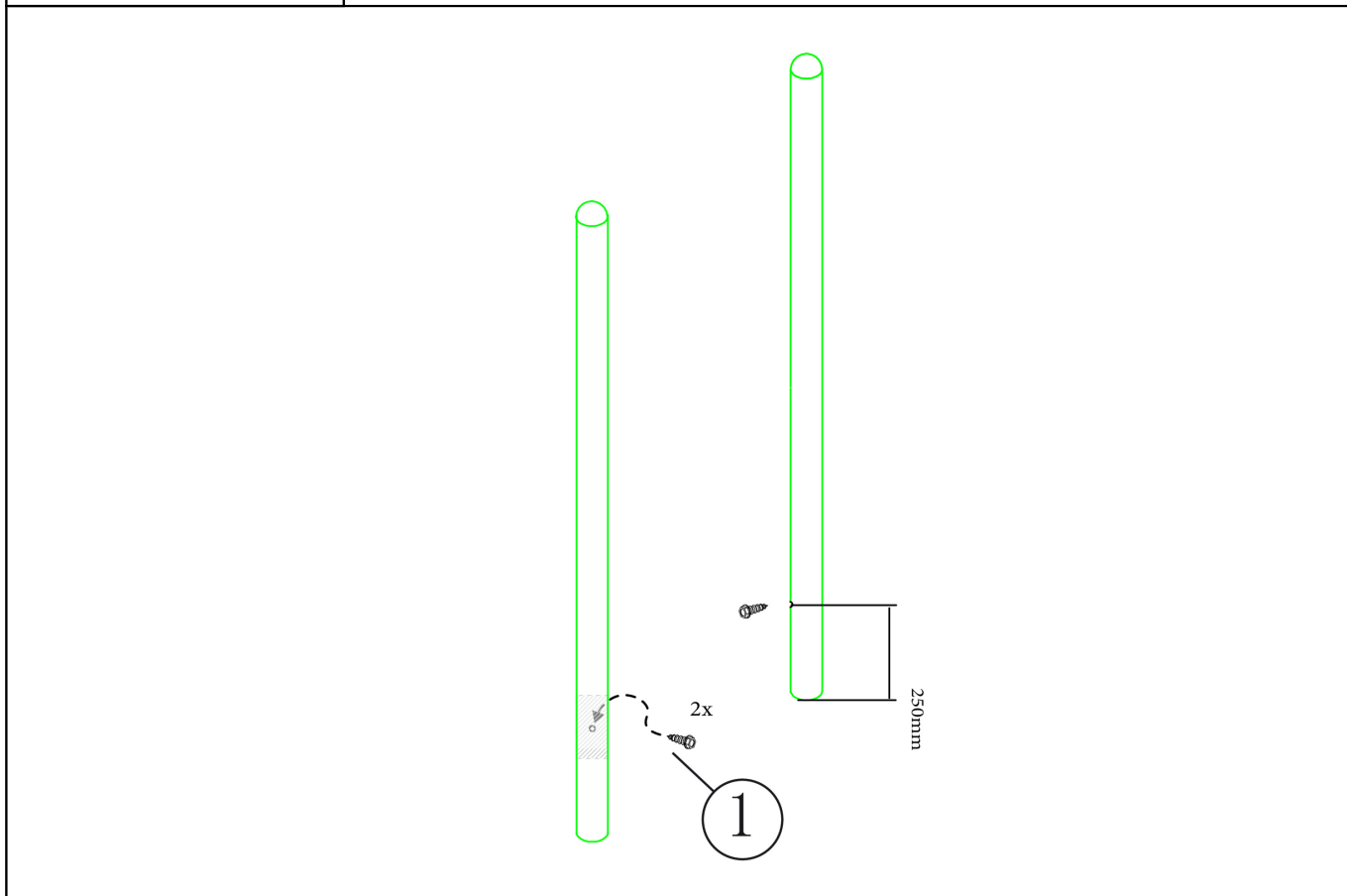


## Verticale Ladder Parcours

STAP 1 van 3

**Omschrijving:** Zelftap bouten aanbrengen aan de binnenkant van de palen. Op 25cm vanaf maaiveld

2 st. Zeskant M3X16 Zelftap




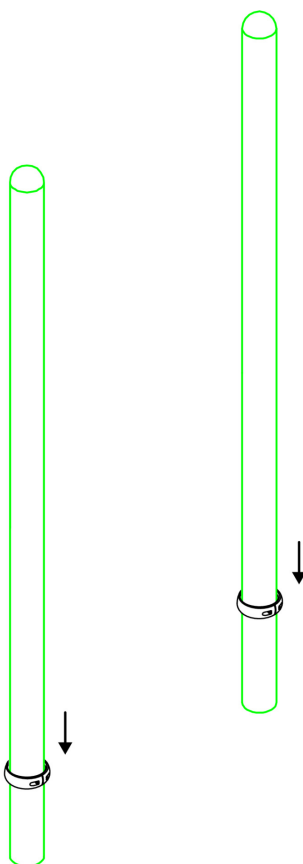
Bevestigings materiaal is per zakje verpakt en bovenstaande afbeelding zit in het zakje

## Zeskant M3X16 Zelftap

STAP 2 van 3

**Omschrijving:** Onderste koppelingsring over de schroef schuiven en vastzetten zodat de schroef niet meer zichtbaar is en de ring door de schroef niet kan zakken op de paal

2 st. Small clamp + ring

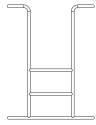


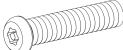


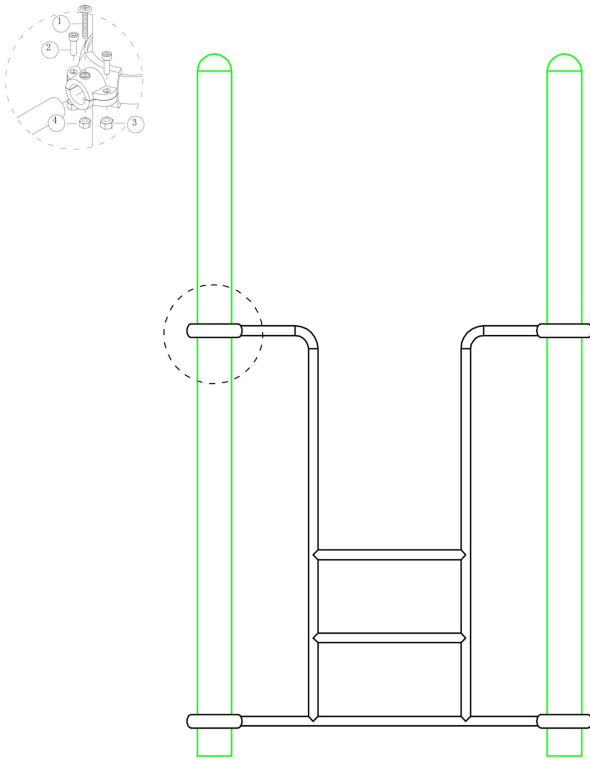


Bevestigings materiaal is per zakje verpakt en bovenstaande afbeelding zit in het zakje

## Small clamp + ring

STAP 3 van 3

**Omschrijving:** Bevestiging tussen de ladder en de staanders

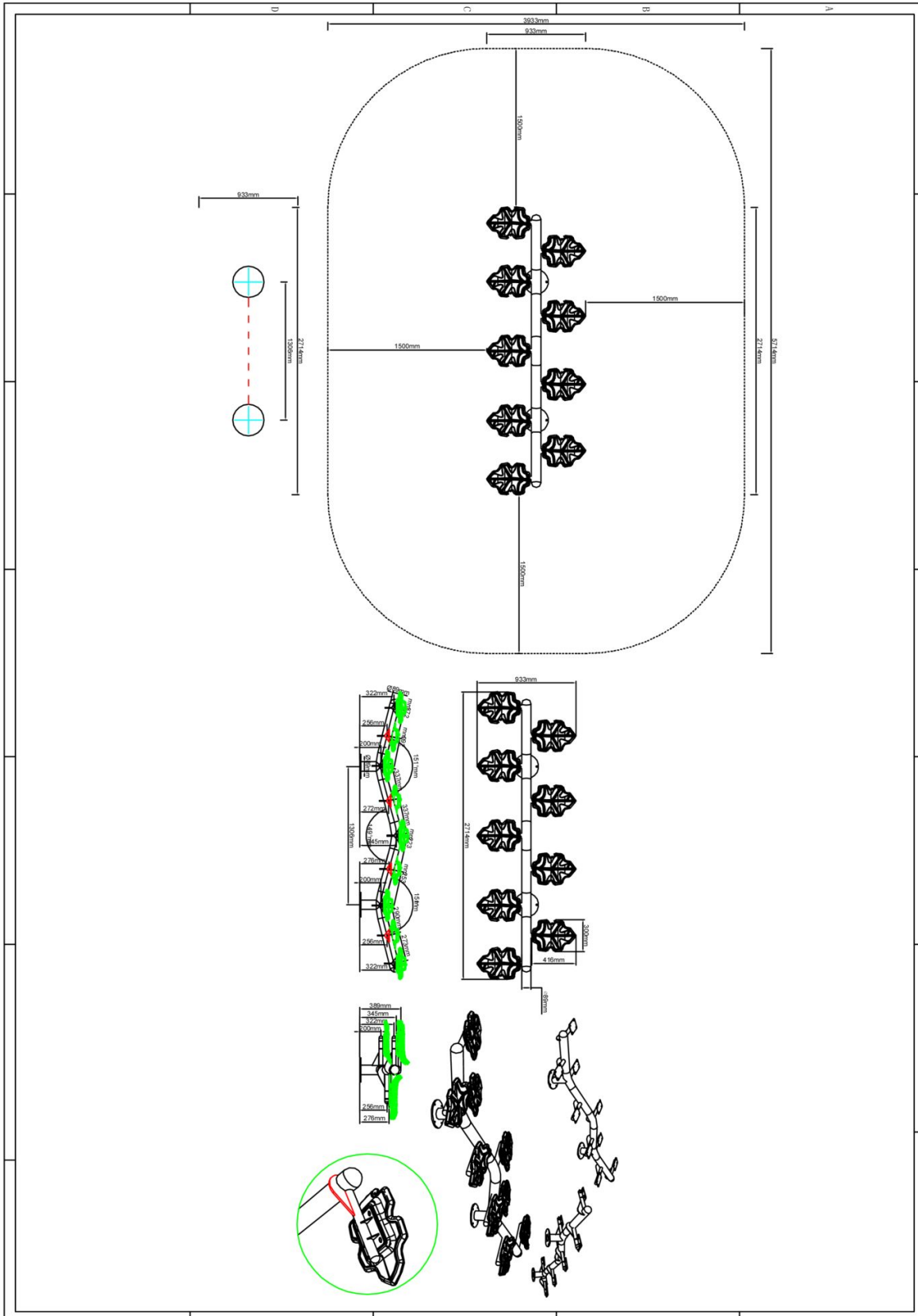
<b>1 st. Verticale Ladder Parcours</b>	<b>2 st. Small clamp + ring</b>		
			
<b>4 st. Kruiskop M6X65</b>	<b>8 st. Torx M8X20</b>	<b>8 st. Lock Moer M8</b>	<b>4 st. Lock Moer M6</b>
<b>1</b> 	<b>2</b> 	<b>3</b> 	<b>4</b> 
			
<p>Bevestigings materiaal is per zakje verpakt en bovenstaande afbeelding zit in het zakje</p>			



B-065

2 STUKS

Hoofdafmetingen: 272x934x989cm





# Evenwichtsbalk

3 STUKS

Hoofdafmetingen: 131x12x100

