

TnT speeltoestellen

Montagehandleiding C-503



Toestel typenummer	C-503
Datum montagehandleiding	16/02/2026
Versienummer montagehandleiding	2.3

Beste klant van TnT Speeltoestellen,

Wij danken u voor het aanschaffen en installeren van een speeltoestel van TnT Speeltoestellen. Wij waarderen het vertrouwen dat u in ons bedrijf heeft geplaatst en streven ernaar om uw vertrouwen meer dan waar te maken!

Dit is uw TnT speeltoestellen montagehandleiding.

Wij hebben deze handleiding specifiek voor het product ontworpen, waarop eveneens de toe te passen onderdelen zijn genoemd.

Ook vindt u het grondplan met de benodigde valruimte volgens norm NEN-EN1176-1 : 2017.

Bewaart u dit document bij uw logboek. Nogmaals willen wij u bedanken voor de aankoop van dit speeltoestel. Wij zien uit naar uw volgende speelproject.

Met vriendelijke groet, TnT Speeltoestellen



Inhoudsopgave

Aanzichten 3D	3
Onderdelenlijst	4
Veiligheidsruimtes	6
Aanzichten 2D	7
Plattegrond palenplan	8
Onderdeel handleidingen	9
<i>Staander 540cm</i>	10
<i>Staander 560cm voor dak</i>	12
<i>Halve zeskant vloer HPL (5 staanders)</i>	13
<i>Vloer gelijke driehoek HPL</i>	15
<i>Tussenstap 30cm HPL</i>	17
<i>Tussenstap 60cm HPL</i>	19
<i>Zeskant bladerdak</i>	21
<i>Hekje tbv: B, Pod en Curly Climber</i>	26
<i>Hekje zonder bevestiging (boven)</i>	28
<i>Balustrade metaal</i>	30
<i>Veiligheids paneel kunststof</i>	32
<i>Raam paneel kunststof (bol)</i>	34
<i>Raam paneel kunststof</i>	36
<i>Extra paneel</i>	38
<i>Glijbaanpaneel HPL</i>	40
<i>120cm glijbaan recht</i>	42
<i>Glijbaanvoet voorkant</i>	45
<i>Kruipbuis paneel</i>	47
<i>Tube glijbaan 30 graden bocht</i>	49
<i>Tube glijbaan 60cm deel recht</i>	51
<i>Tube glijbaan 60cm deel recht (transparant)</i>	53
<i>Tube Glijbaan 90 graden bocht</i>	55
<i>Tube Glijbaan 90 graden bocht (Transparant)</i>	57
<i>Tube glijbaan exit</i>	59
<i>Tube glijbaanvoet 258cm</i>	61
<i>Tube glijbaanvoet 208cm</i>	63
<i>Tube glijbaanvoet 158cm</i>	65
<i>Tube glijbaanvoet 108cm</i>	67
<i>Dubbele voet tube glijbaan</i>	69
<i>Tube glijbaanvoet voorkant</i>	71
<i>PE Plaat tubeglijbaan</i>	73
<i>Stangenopgang 120cm</i>	75
<i>150cm Pod climber</i>	79
<i>Bankje 2.0</i>	81

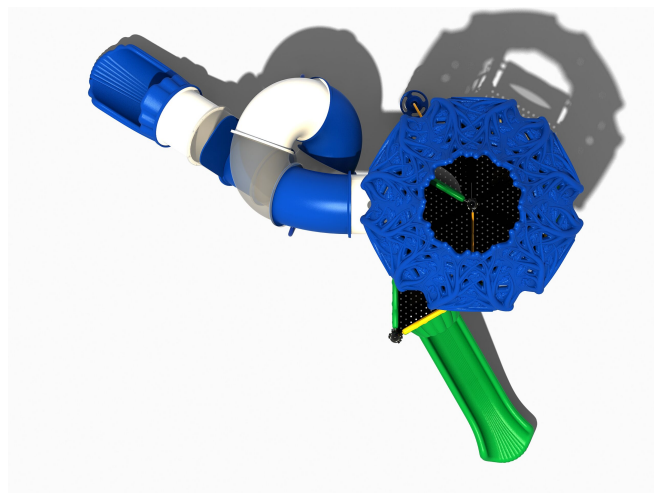
Aanzichten 3D



Aanzicht 1

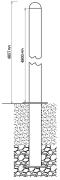

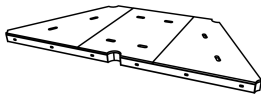
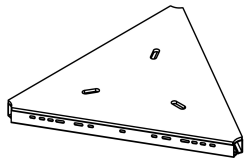
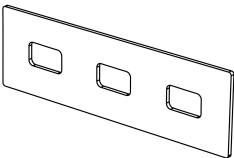
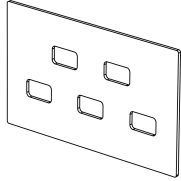
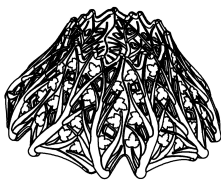
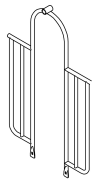
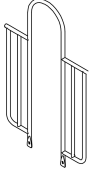
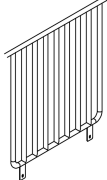
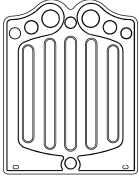
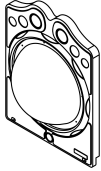

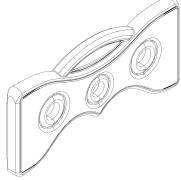
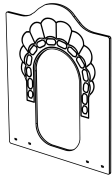
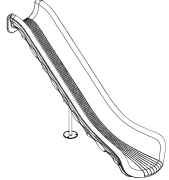
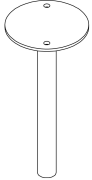
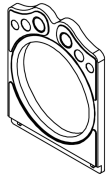
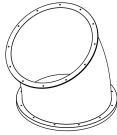
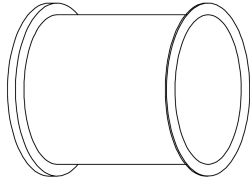


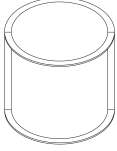

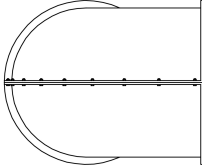
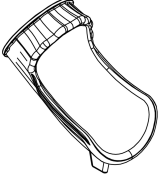
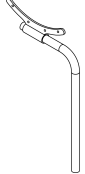
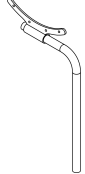
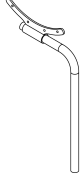
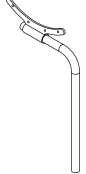
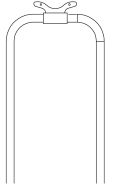
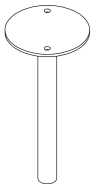

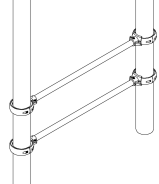

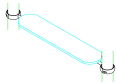
Aanzicht 2



Aanzicht 3

Onderdelenlijst

2 st. Staander 540cm 540x11,5cm 	6 st. Staander 560cm voor dak 560x11.4cm 	2 st. Halve zeskant vloer HPL (5 staanders) 227x101x8,5cm 	4 st. Vloer gelijke driehoek HPL 116,5x1165,5x8,5cm 
4 st. Tussenstap 30cm HPL 98x30x1,5cm 	1 st. Tussenstap 60cm HPL 98x30x1,5cm 	1 st. Zeskant bladerdak 297x285x140cm 	1 st. Hekje tbv: B, Pod en Curly Climber 152x101cm 
2 st. Hekje zonder bevestiging (boven) 152x101cm 	1 st. Balustrade metaal 105x101cm 	3 st. Veiligheids paneel kunststof 121x101x9cm 	3 st. Raam paneel kunststof (bol) 121x101x35cm 
1 st. Raam paneel kunststof 108x94x16cm 	7 st. Extra paneel 94x47x8cm 	1 st. Glijbaanpaneel HPL 120x98x2 cm 	1 st. 120cm glijbaan recht 250x80x57cm 
1 st. Glijbaanvoet voorkant 30x15cm 	1 st. Kruipbuis paneel 121x94cm 	1 st. Tube glijbaan 30 graden bocht 106x103x90 cm 	3 st. Tube glijbaan 60cm deel recht Ø85x60 cm 

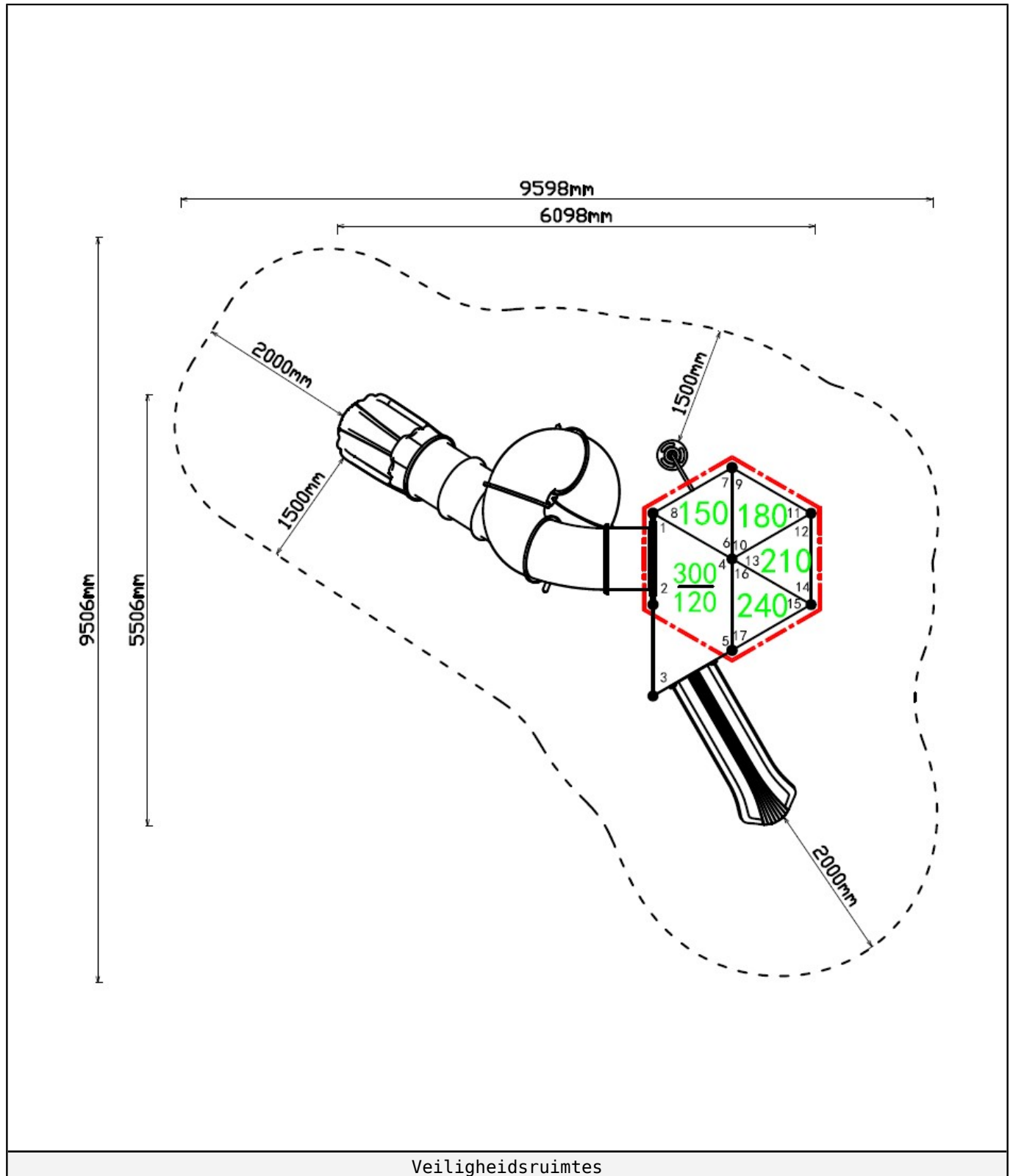
<p>1 st. Tube glijbaan 60cm deel recht (transparant)</p>	<p>2 st. Tube Glijbaan 90 graden bocht</p>	<p>2 st. Tube Glijbaan 90 graden bocht (Transparant)</p>	<p>1 st. Tube glijbaan exit</p>
<p>Ø85x60 cm</p>	<p>100x106x88 cm</p>	<p>100x106x88 cm</p>	<p>165x106x92 cm</p>
			
<p>1 st. Tube glijbaanvoet 258cm</p>	<p>1 st. Tube glijbaanvoet 208cm</p>	<p>1 st. Tube glijbaanvoet 158cm</p>	<p>1 st. Tube glijbaanvoet 108cm</p>
<p>332x89x18cm</p>	<p>282x89x18cm</p>	<p>232x89x18cm</p>	<p>182x89x18cm</p>
			
<p>1 st. Dubbele voet tube glijbaan</p>	<p>1 st. Tubeglijbaanvoet voorkant</p>	<p>1 st. PE Plaat tubeglijbaan</p>	<p>1 st. Stangenopgang 120cm</p>
<p>110x70x5 cm</p>	<p>30x15cm</p>	<p>93x77x2cm</p>	<p>3,2x101 (stang 2x)</p>
			
<p>1 st. 150cm Pod climber</p>	<p>4 st. Bankje 2.0</p>		
<p>362x71cm</p>	<p>116x22x4cm</p>		
			



Veiligheidsruimtes

Geachte klant,

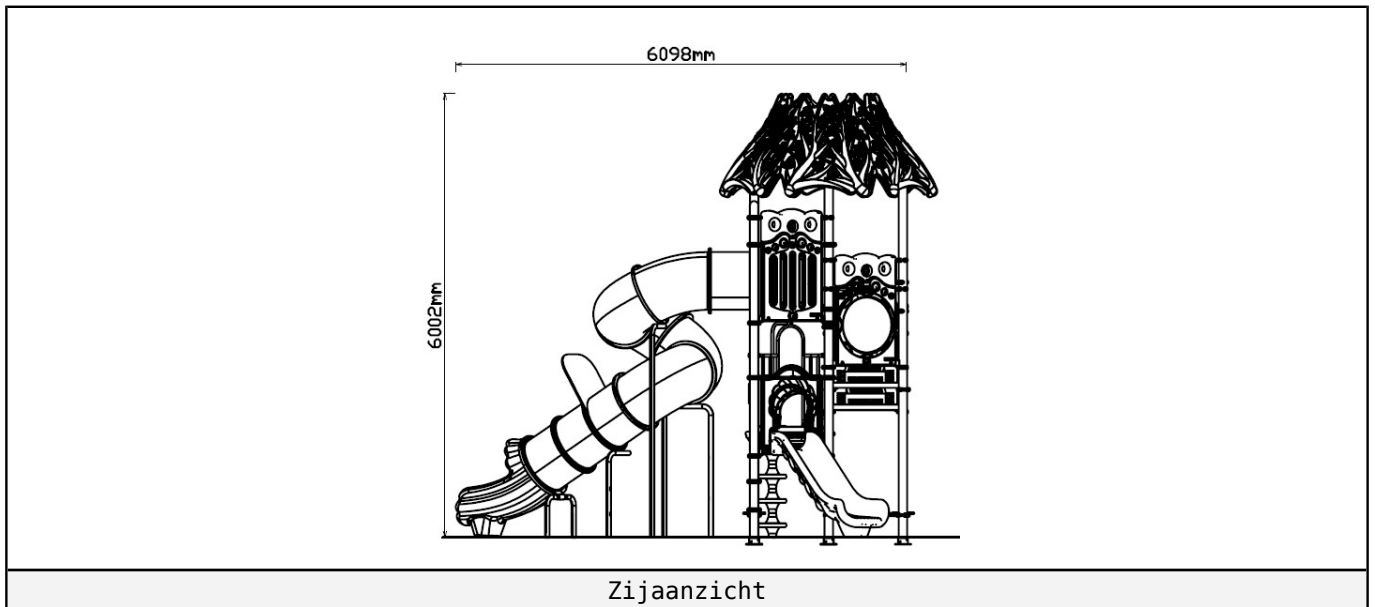
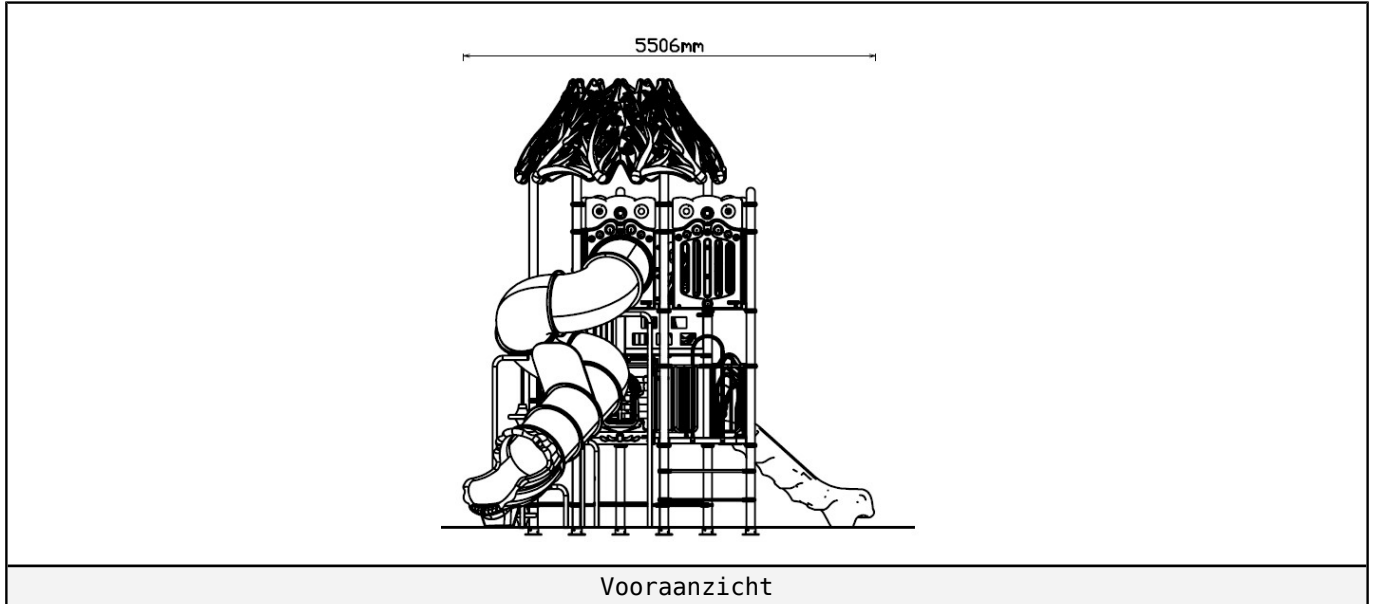
Zorg er altijd voor dat alle veiligheids ruimtes zoals aangegeven in ieder geval gehaald worden, dit zijn de minimale vereiste ruimtes voor een veilig gebruik van het speeltoestel.



Veiligheidsruimtes

Aanzichten 2D

Hier vindt u de beschikbare aanzichtstekeningen.





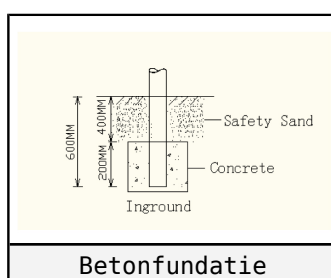
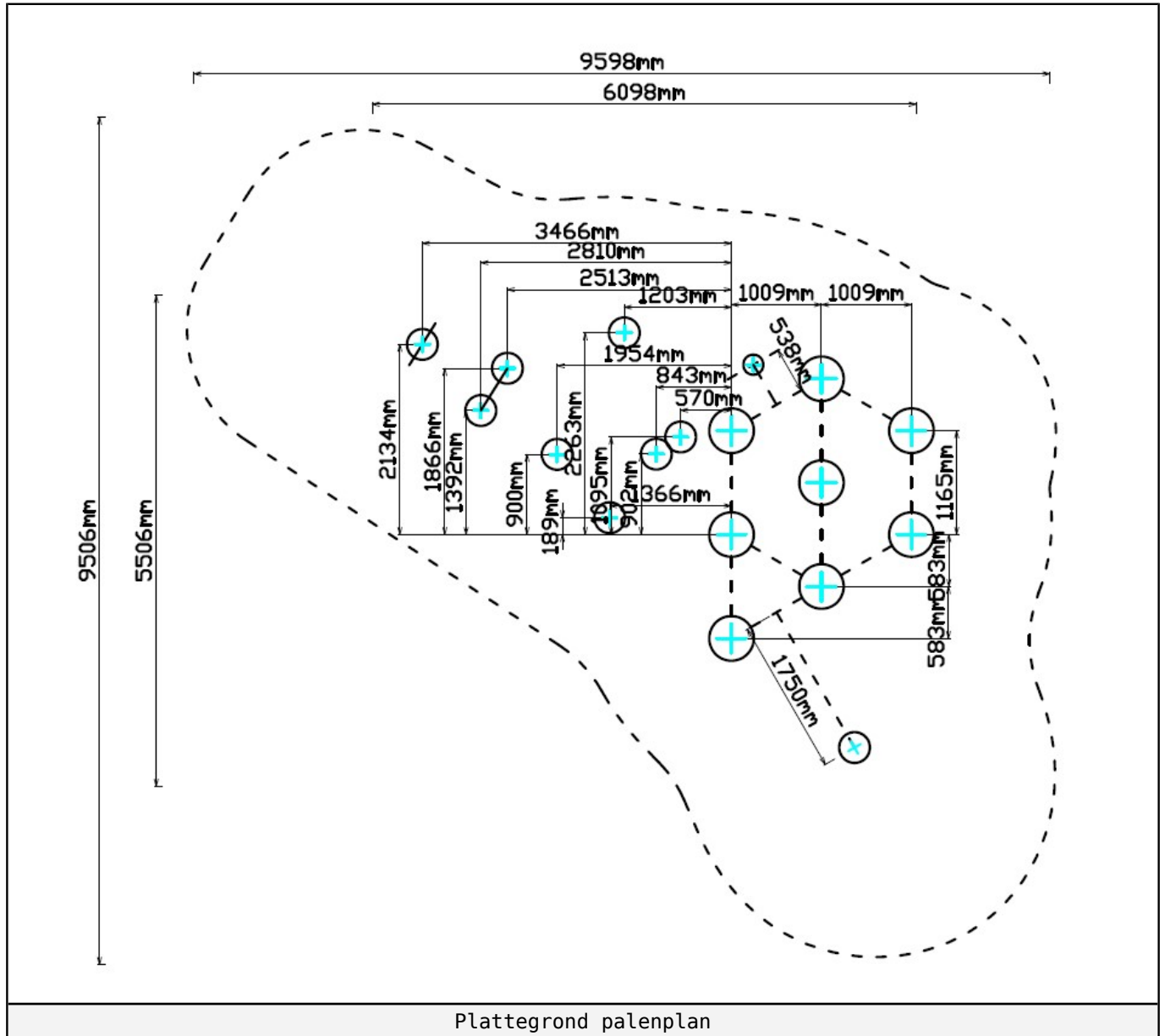
Plattegrond palenplan

U kunt van deze tekening niet afmeten!

Voor de betonfundatie heeft u 37.5 kg snelbeton per staander nodig.

Voor de overige onderdelen (Glijstangen, Climbers, Glijbaan voeten) 25 kg snelbeton.

Houdt u er rekening mee dat de betonfundatie minimaal 400mm onder het maaiveld blijft, zoals op de tekening afgebeeld.





Onderdeel handleidingen

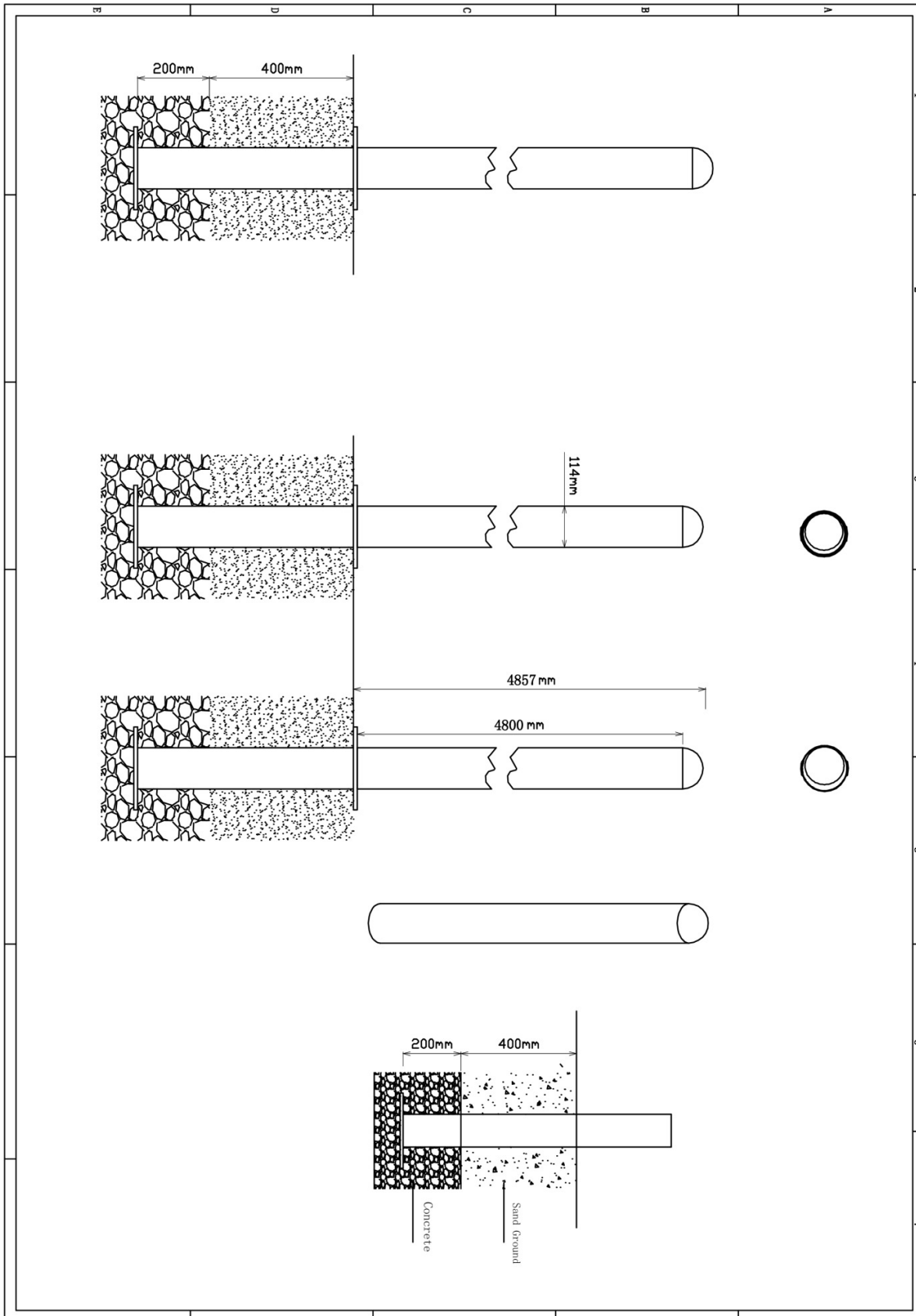
Op de volgende pagina's van dit document vindt u alle individuele onderdelen met bijhorende technische tekeningen en eventuele montage instructies.



Staander 540cm

2 STUKS

Hoofdafmetingen: 540x11,5cm




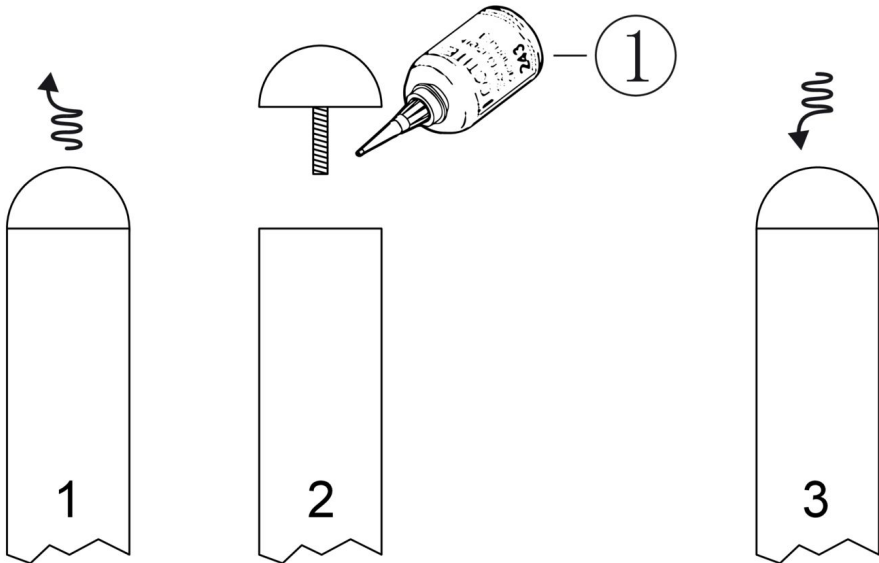
Staander 540cm

STAP 1 van 1

Omschrijving: Paalkap losdraaien en opnieuw bevestigen met loctite op het draadeind

1 st. Loctite

1 



1 2 3

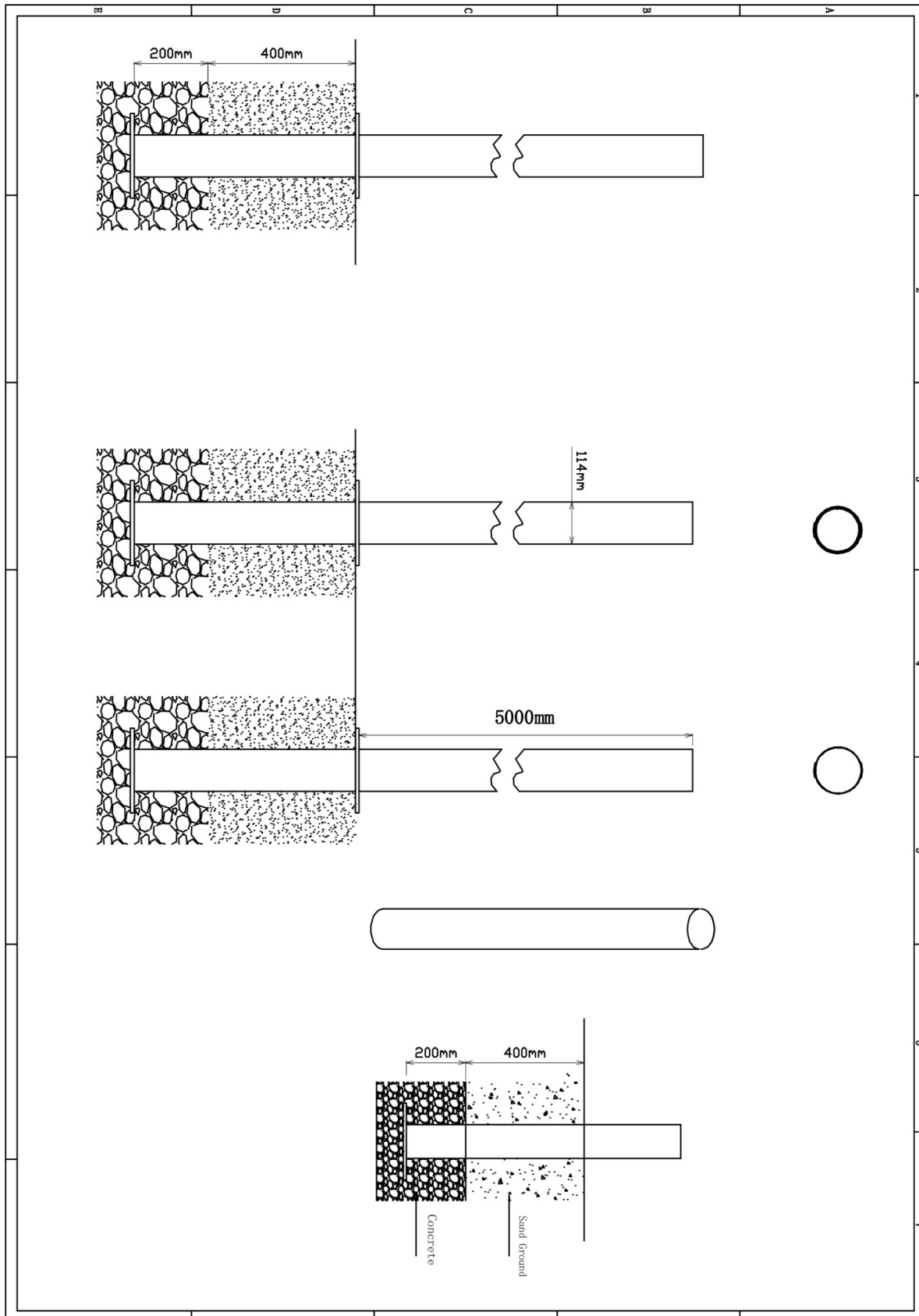
Bevestigings materiaal is per zakje verpakt en bovenstaande afbeelding zit in het zakje



Staander 560cm voor dak

6 STUKS

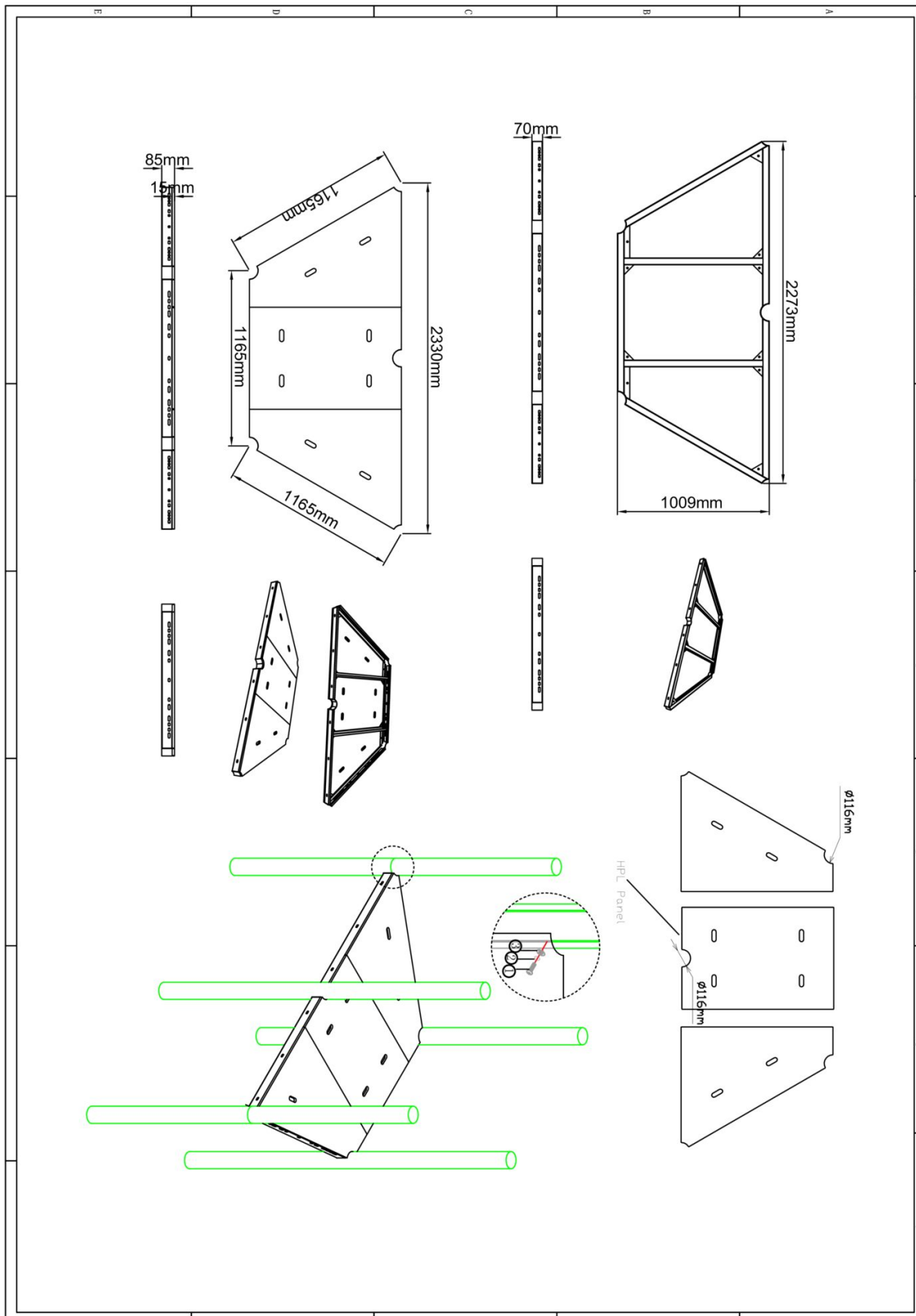
Hoofdafmetingen: 560x11.4cm



Halve zeskant vloer HPL (5 staanders)

2 STUKS

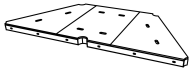
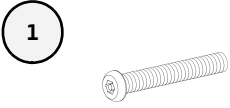
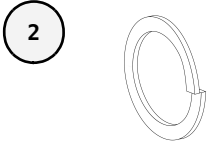
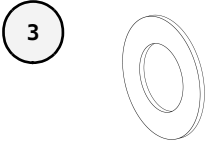
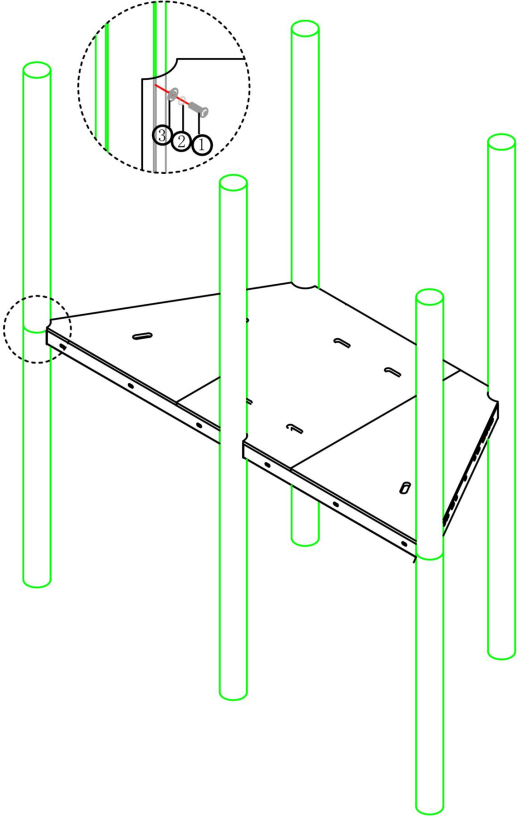
Hoofdafmetingen: 227x101x8,5cm



Halve zeskant vloer HPL (5 staanders)

STAP 1 van 1

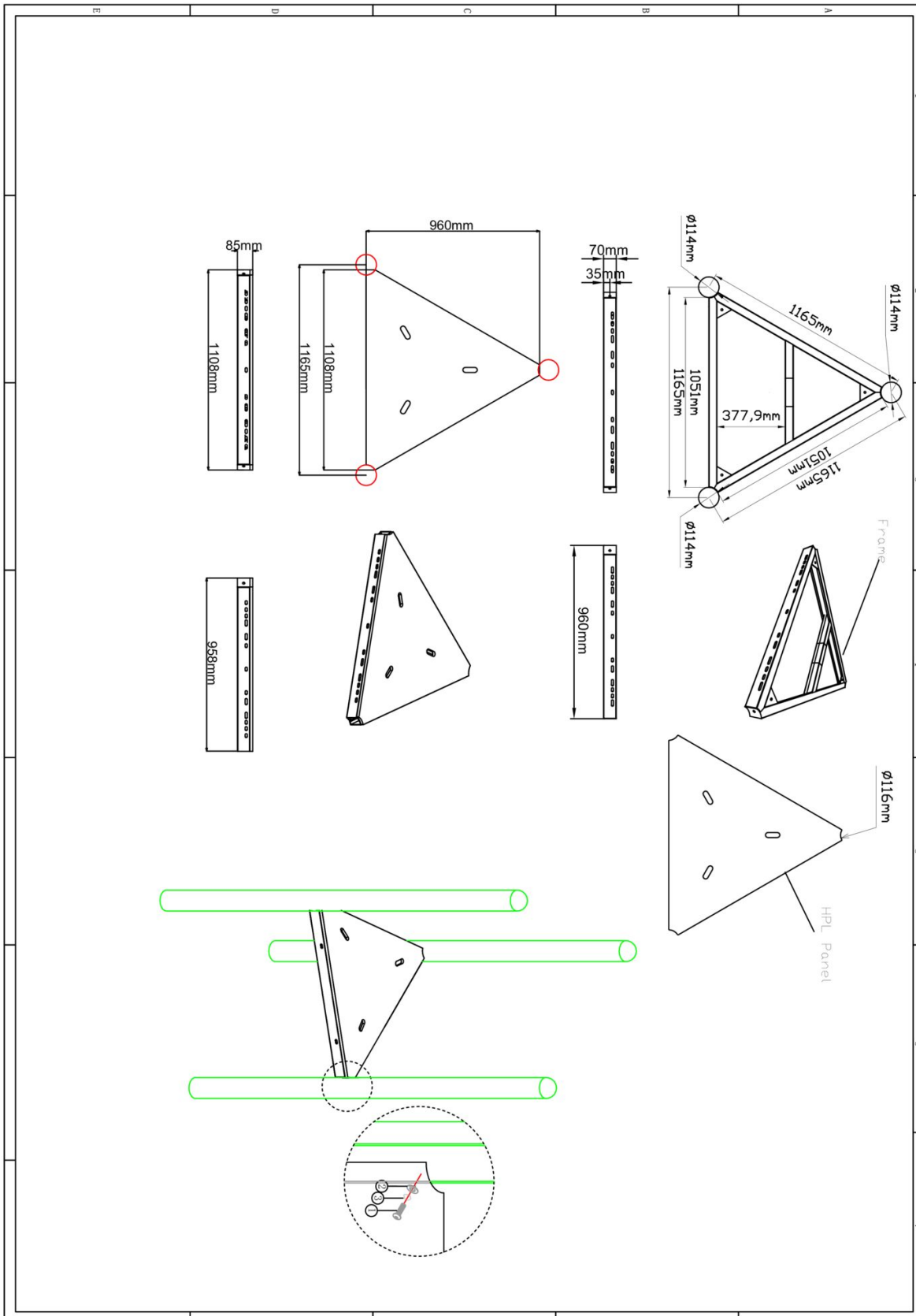
Omschrijving: Bevestiging van de vloer aan de staander. In de staander zitten al voor gemonteerde M10 bussen op de juiste hoogte waar de bout ingedraaid dienen te worden.

1 st. Halve zeskant vloer HPL (5 staanders)	5 st. Torx M10X30	5 st. Veerring M10	5 st. Ring M10 (middel)
			
			
Bevestigings materiaal is per zakje verpakt en bovenstaande afbeelding zit in het zakje			

Vloer gelijke driehoek HPL

4 STUKS

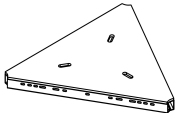
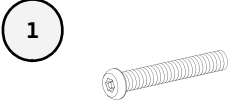
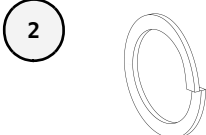
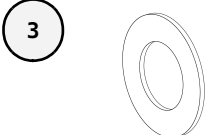
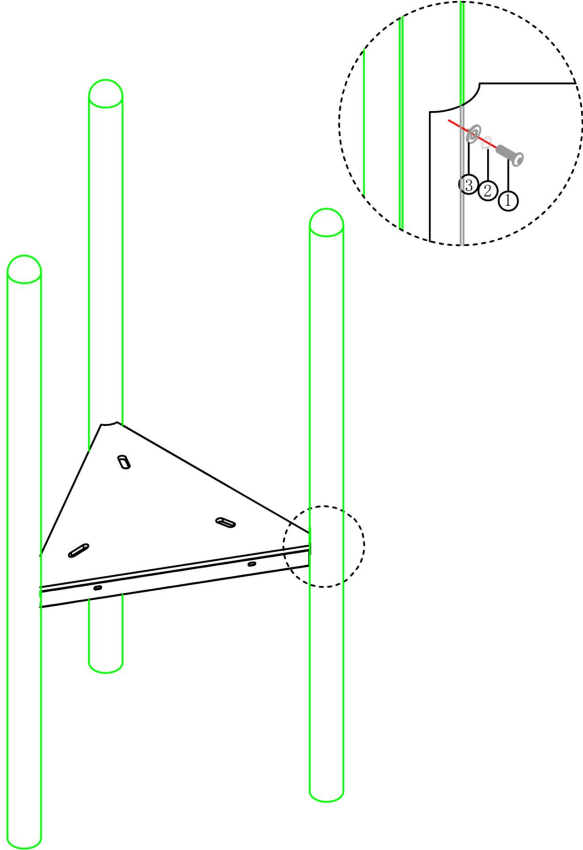
Hoofdafmetingen: 116,5x116,5x8,5cm



Vloer gelijke driehoek HPL

STAP 1 van 1

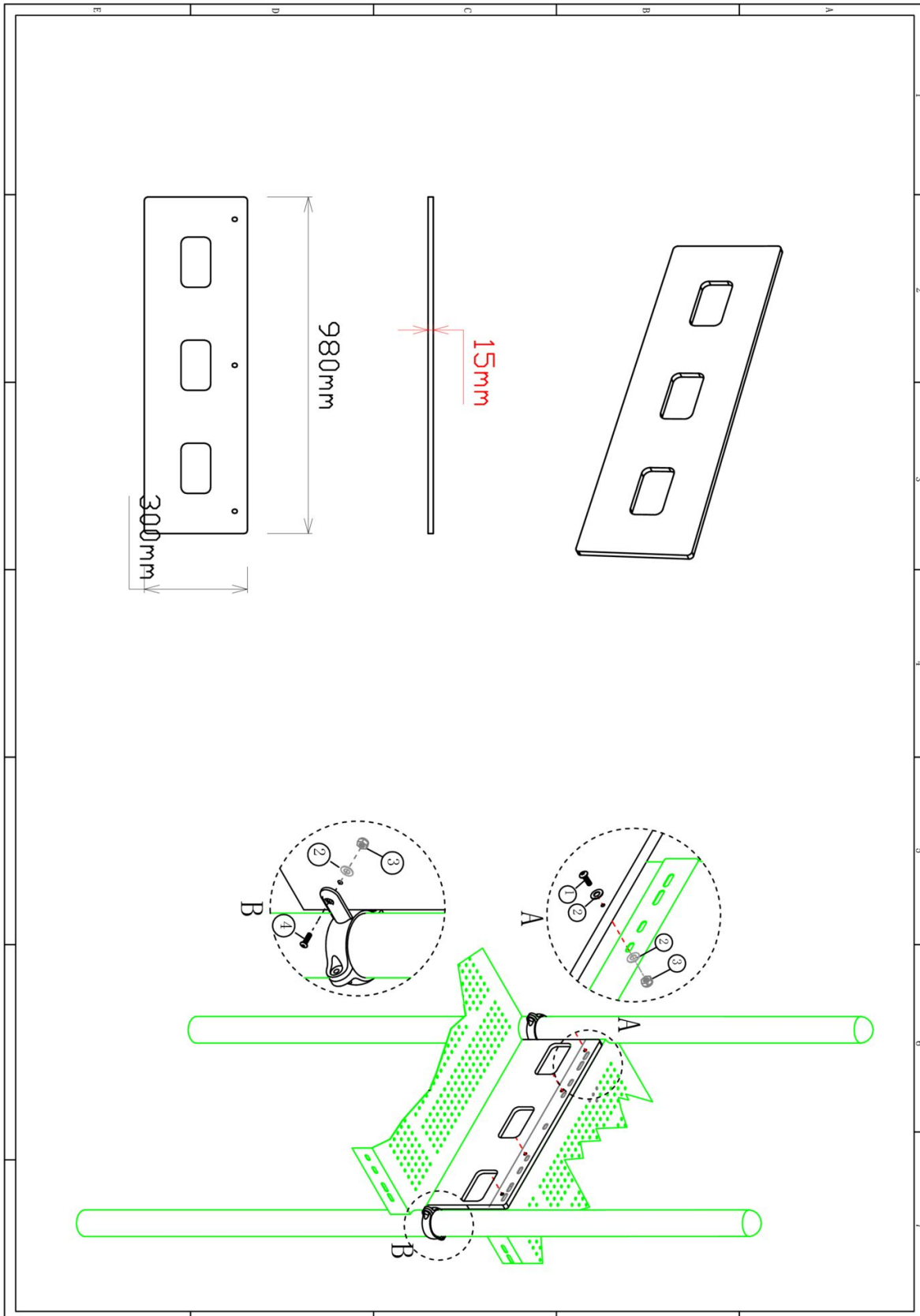
Omschrijving: Bevestiging van de vloer aan de staander. In de staander zitten al voor gemonteerde M10 bussen op de juiste hoogte waar de bout ingedraaid dienen te worden.

1 st. Vloer gelijke driehoek HPL	3 st. Torx M10X30	3 st. Veerring M10	3 st. Ring M10 (middel)
			
			
Bevestigings materiaal is per zakje verpakt en bovenstaande afbeelding zit in het zakje			

Tussenstap 30cm HPL

4 STUKS

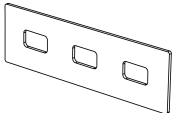

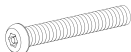
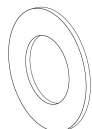
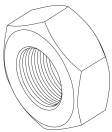

Hoofdafmetingen: 98x30x1,5cm

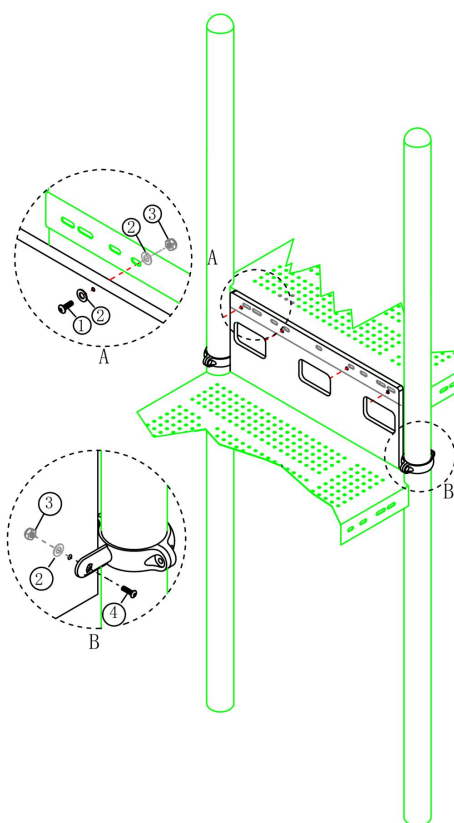


Tussenstap 30cm HPL

STAP 1 van 1

Omschrijving: Bevestiging tussen de tussenstap en de vloeren

1 st. Tussenstap 30cm HPL	2 st. PE-Klem	4 st. Torx M10X30	6 st. Ring M10 (middel)
		① 	② 
6 st. Lock Moer M10	2 st. Torx M10X50		
③ 	④ 		

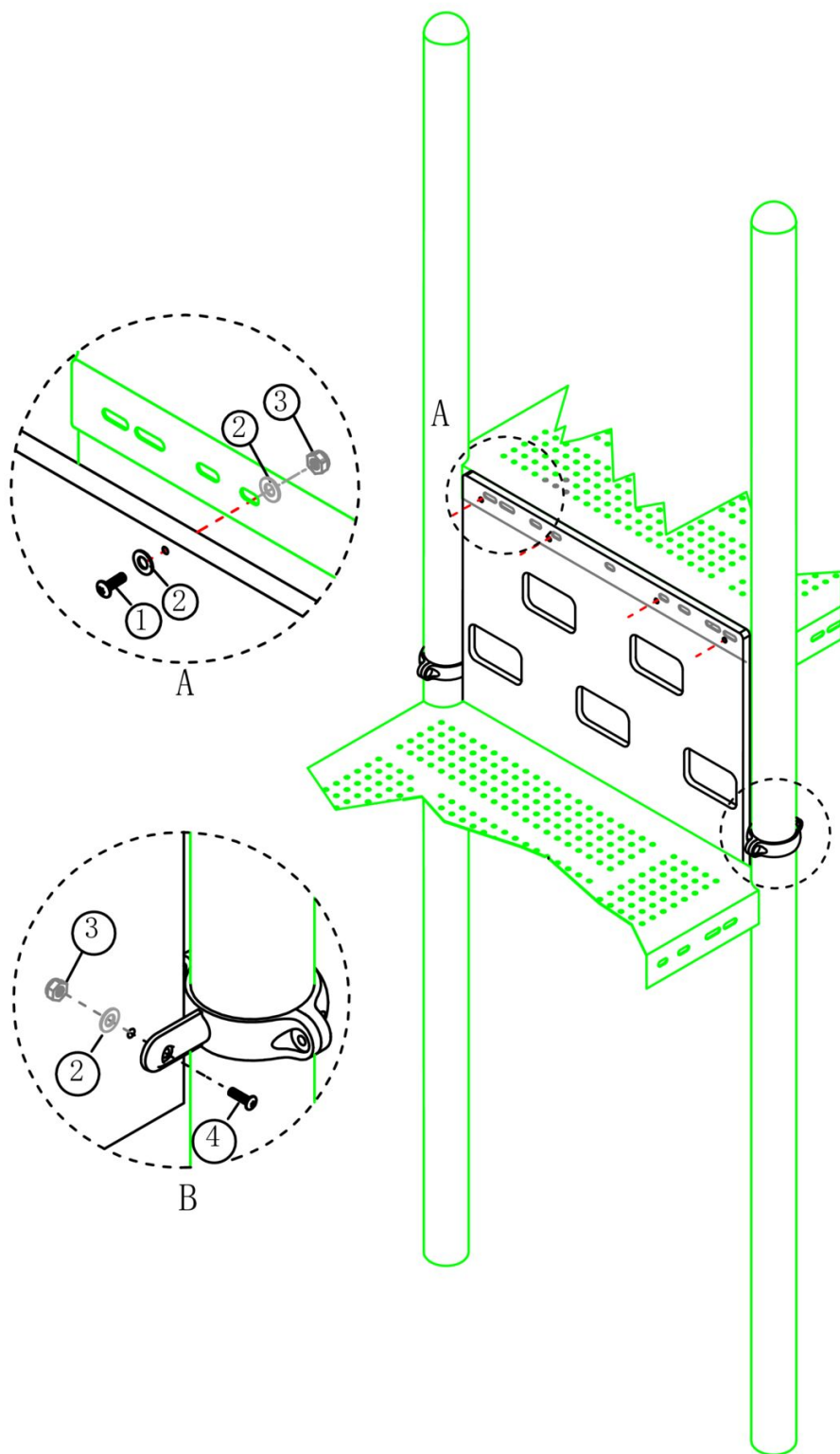


Bevestigings materiaal is per zakje verpakt en bovenstaande afbeelding zit in het zakje

Tussenstap 60cm HPL

1 STUK

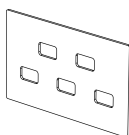

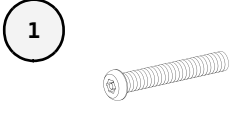
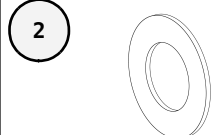
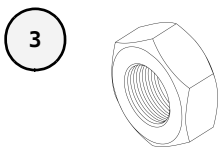
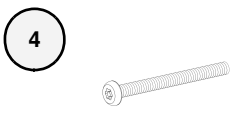
Hoofdafmetingen: 98x30x1,5cm

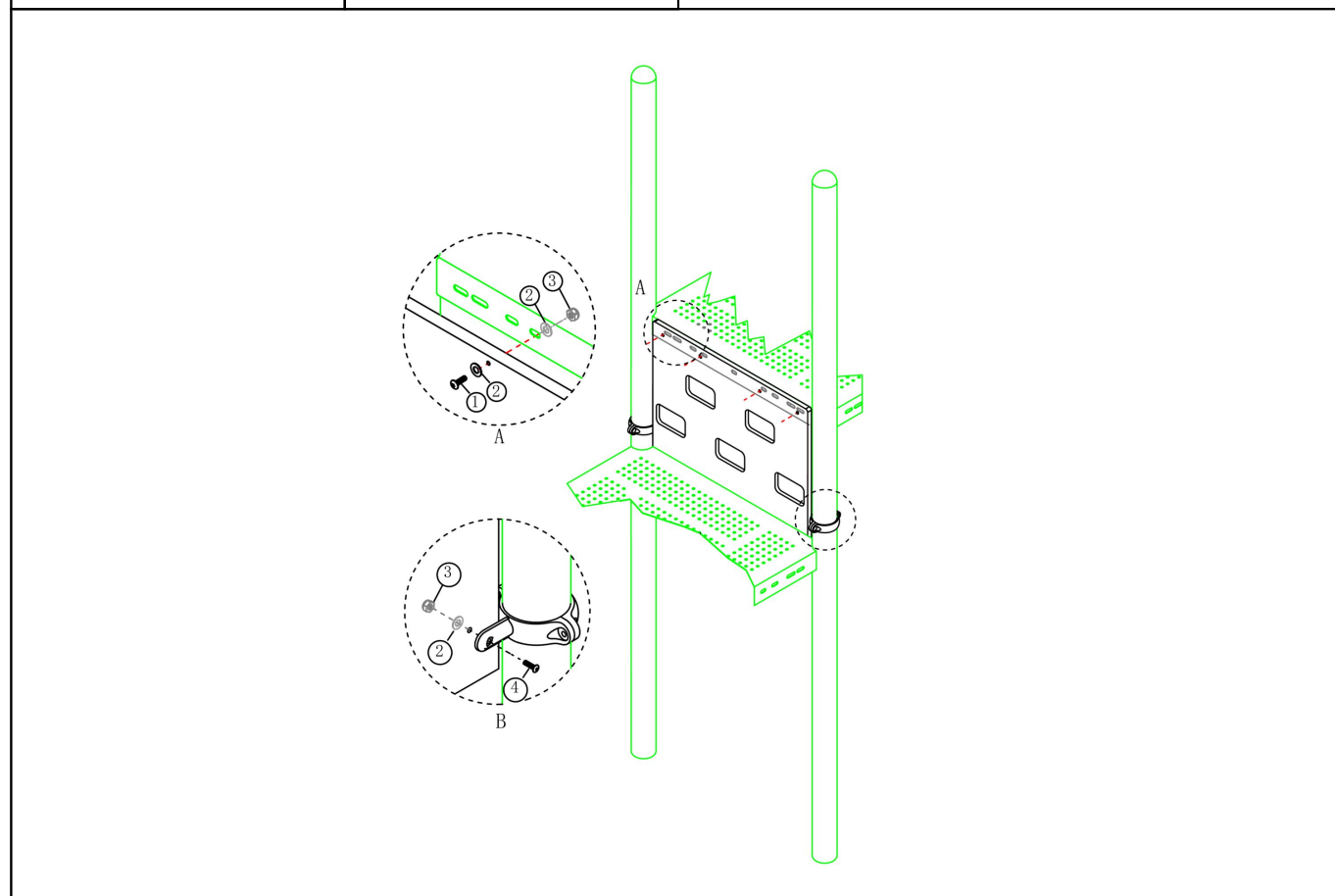


Tussenstap 60cm HPL

STAP 1 van 1

Omschrijving: Bevestiging tussen de tussenstap en de vloeren

1 st. Tussenstap 60cm HPL	2 st. PE-Klem	4 st. Torx M10X30	6 st. Ring M10 (middel)
			
6 st. Lock Moer M10	2 st. Torx M10X50		
			



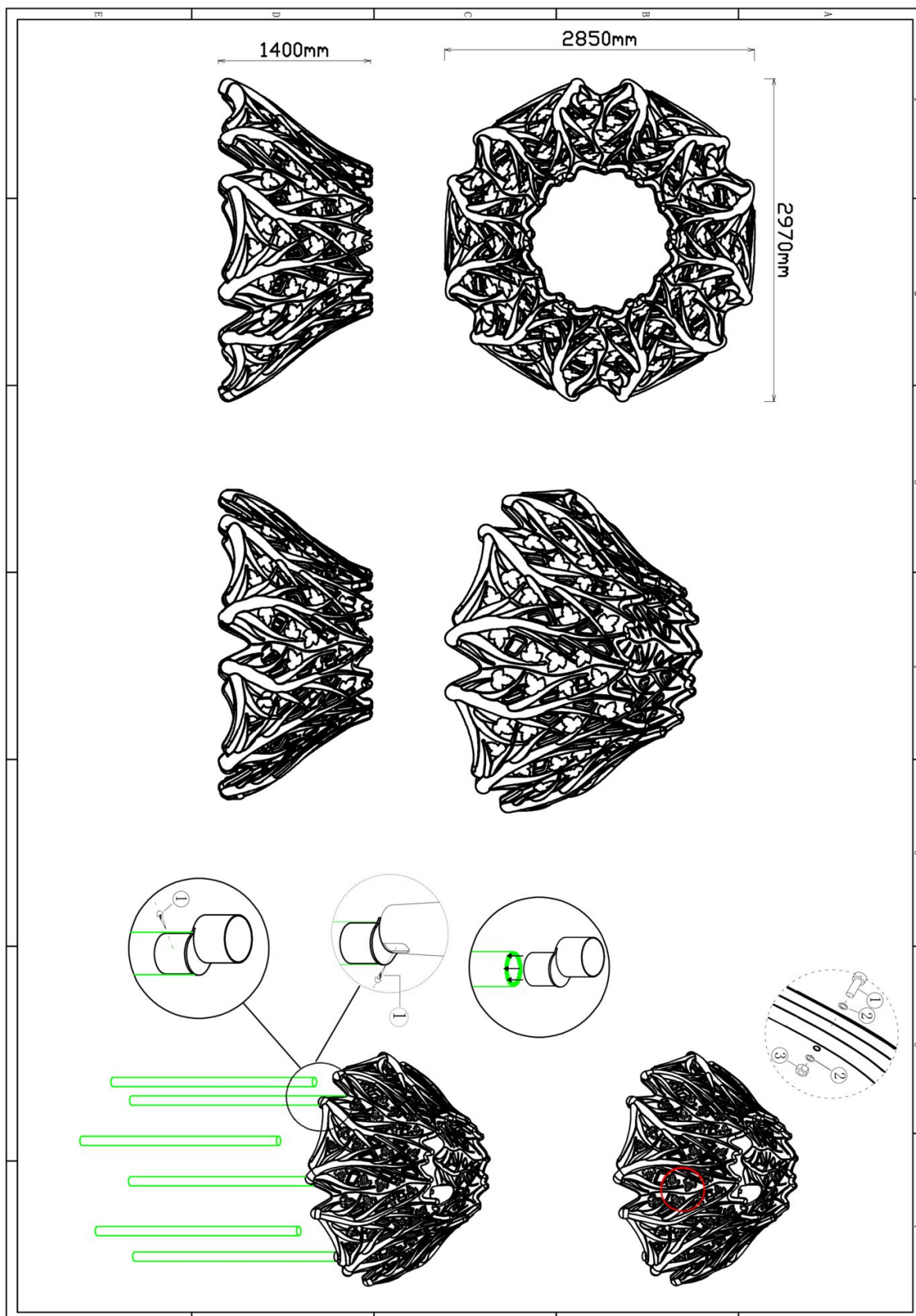
Bevestigings materiaal is per zakje verpakt en bovenstaande afbeelding zit in het zakje



Zeskant bladerdak

1 STUK


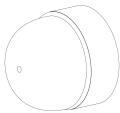

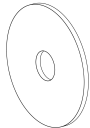
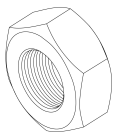
Hoofdafmetingen: 297x285x140cm

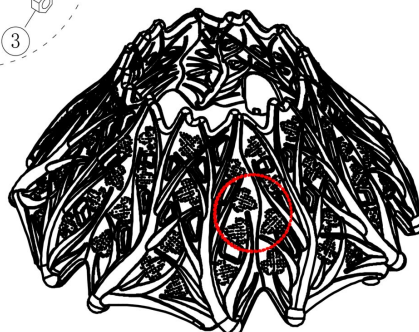
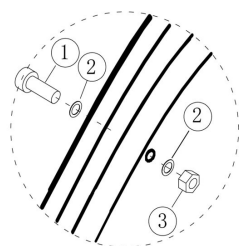


Zeskant bladerdak

STAP 1 van 4

Omschrijving: Bevestig de 6 delen van het dak aan elkaar

1 st. Zeskant bladerdak	18 st. Afdekdop M10	18 st. Bout M10X120	36 st. Ring M10 (klein)
			
18 st. Lock Moer M10			
			



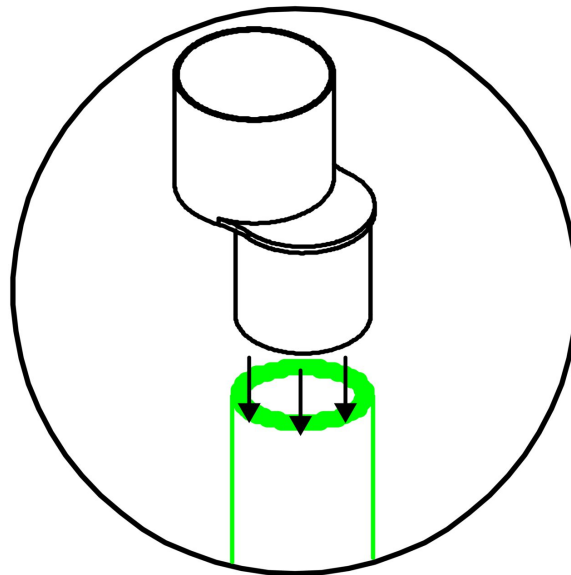
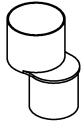
Bevestigings materiaal is per zakje verpakt en bovenstaande afbeelding zit in het zakje

Lock Moer M10

STAP 2 van 4

Omschrijving: Schuif de kappen aan de bovenkant in de palen

6 st. Kap voor Bladerdak



Bevestigings materiaal is per zakje verpakt en bovenstaande afbeelding zit in het zakje

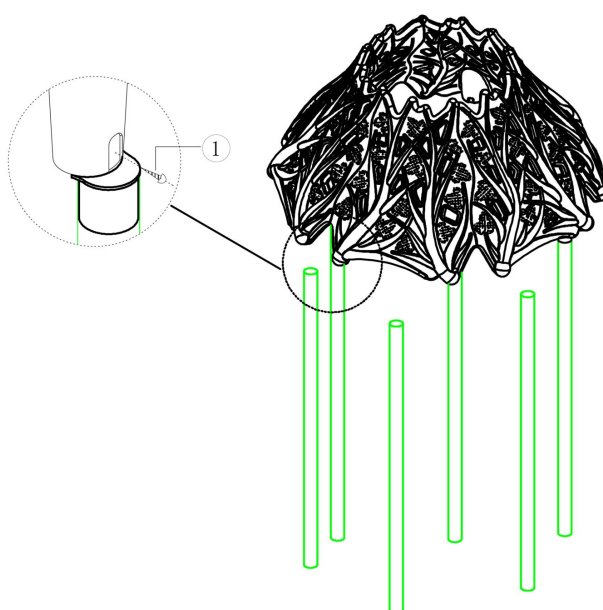
Kap voor Bladerdak

STAP 3 van 4

Omschrijving: Schuif het dak op de kappen en schroef het dak vast aan de kappen

6 st. Zeskant M3X16
Zelftap

1



Bevestigings materiaal is per zakje verpakt en bovenstaande afbeelding zit in het zakje

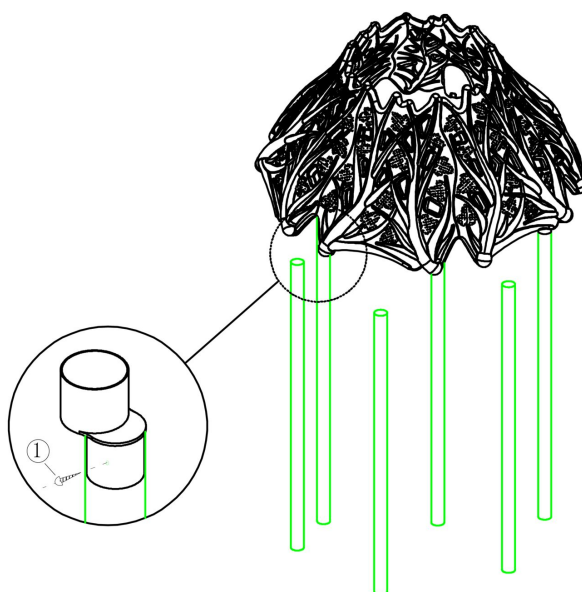
Zeskant M3X16 Zelftap

STAP 4 van 4

Omschrijving: Schroef de kappen vast aan de palen

6 st. Zeskant M3X16
Zelftap

1



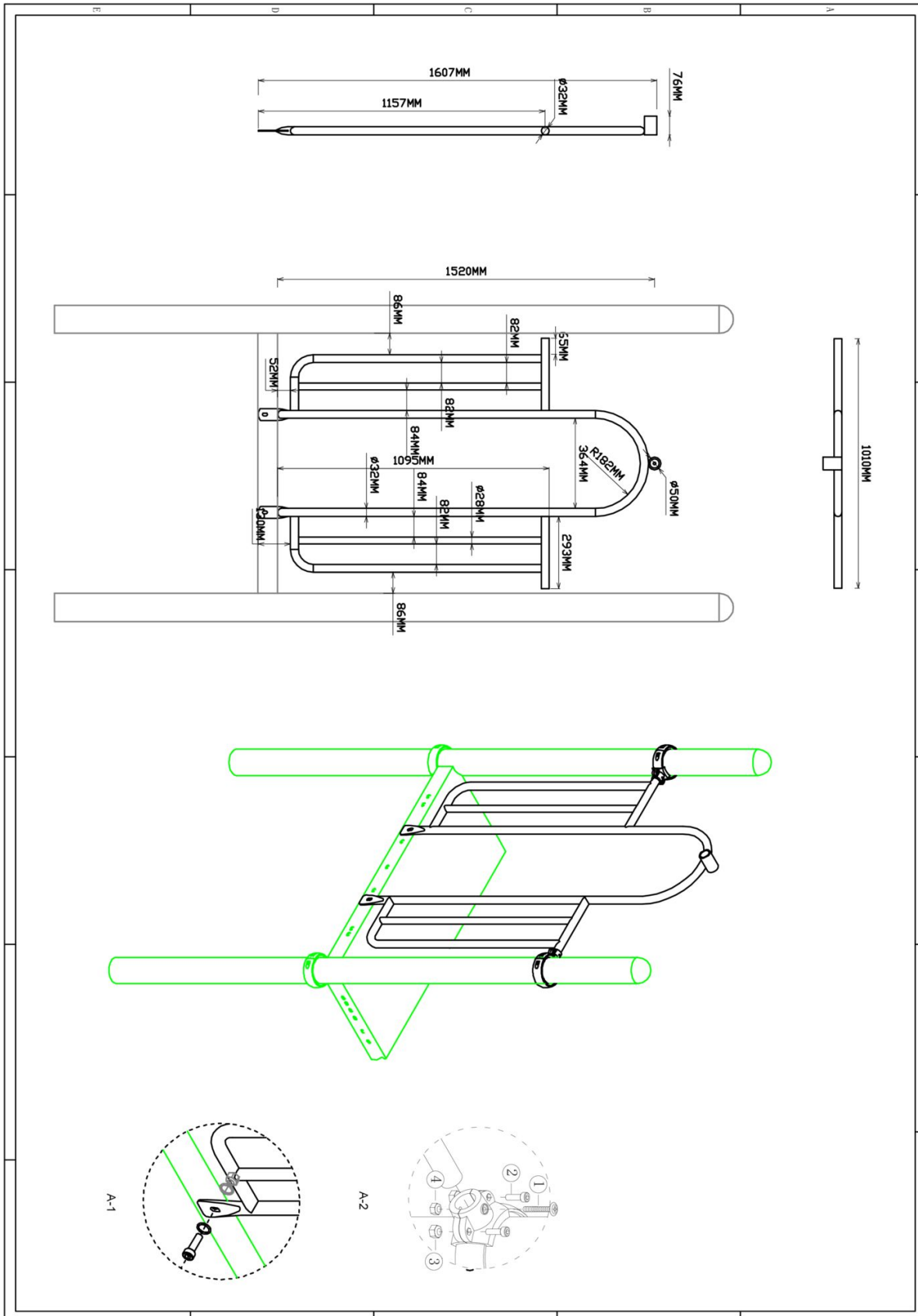
Bevestigings materiaal is per zakje verpakt en bovenstaande afbeelding zit in het zakje



Hekje tbv: B, Pod en Curly Climber

1 STUK

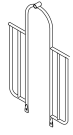

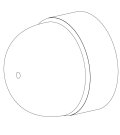

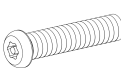

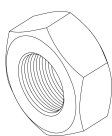
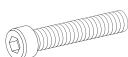


Hoofdafmetingen: 152x101cm

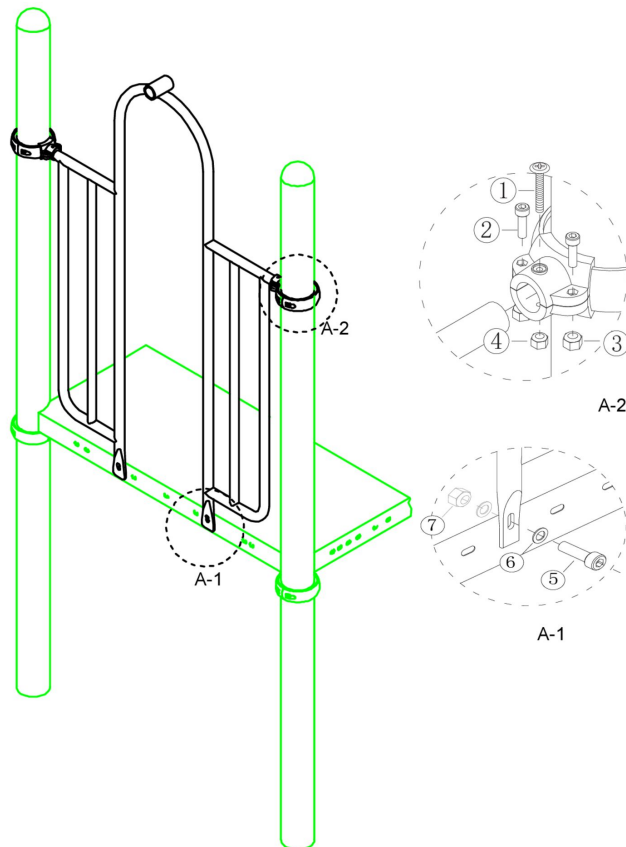


Hekje tbv: B, Pod en Curly Climber

STAP 1 van 1

Omschrijving: Bevestiging van het hek tussen de vloer/staander

1 st. Hekje tbv: B, Pod en Curly Climber	2 st. Small clamp + ring	2 st. Afdekdop M10	2 st. Kruiskop M6X65
			① 
4 st. Torx M8X20	4 st. Lock Moer M8	2 st. Lock Moer M6	2 st. Bout M10X25
② 	③ 	④ 	⑤ 
4 st. Ring M10 (middel)	2 st. Lock Moer M10		
⑥ 	⑦ 		



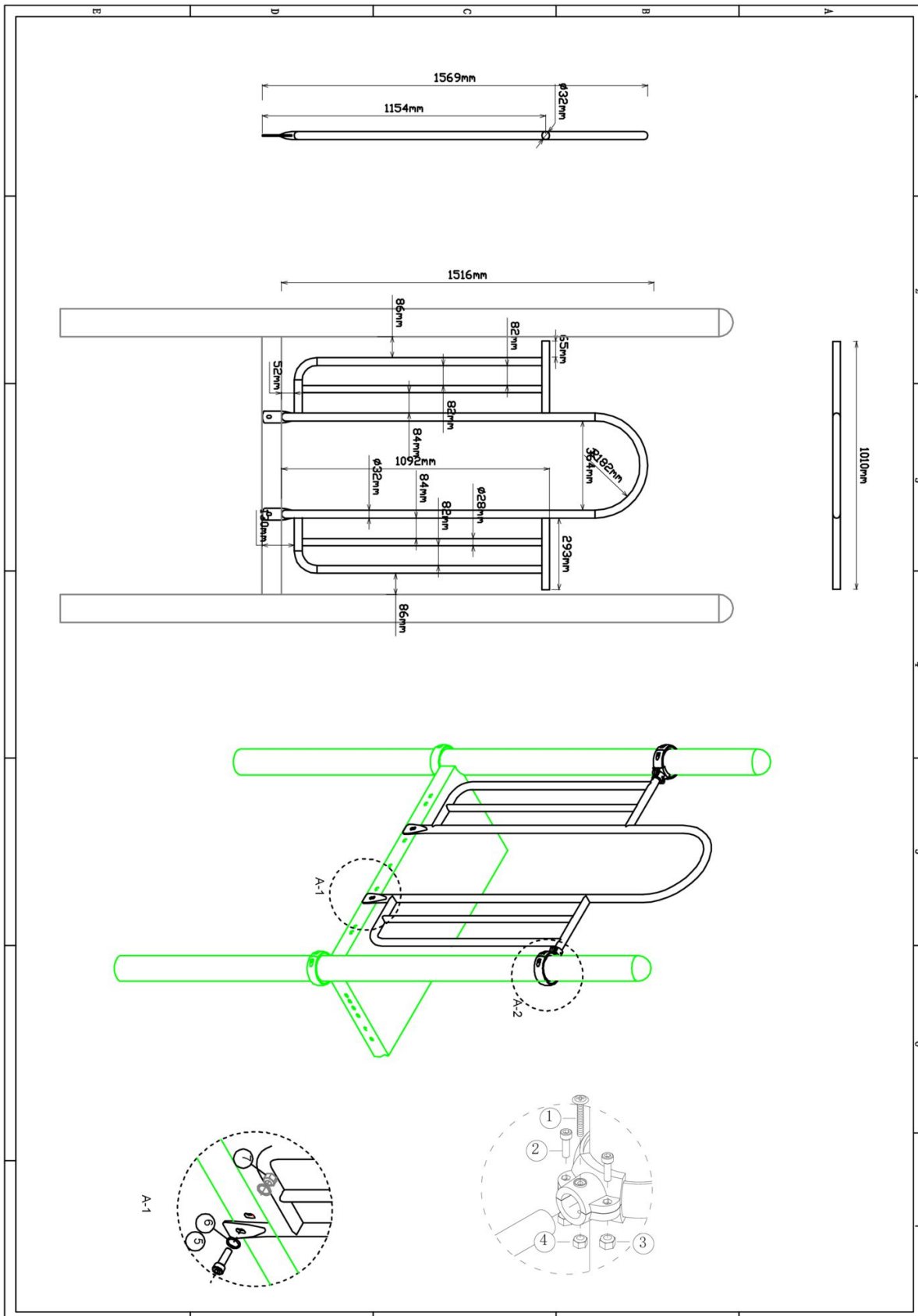
Bevestigings materiaal is per zakje verpakt en bovenstaande afbeelding zit in het zakje



Hekje zonder bevestiging (boven)

2 STUKS

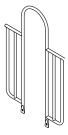

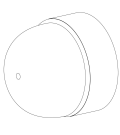

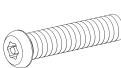

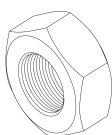
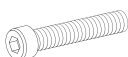


Hoofdafmetingen: 152x101cm

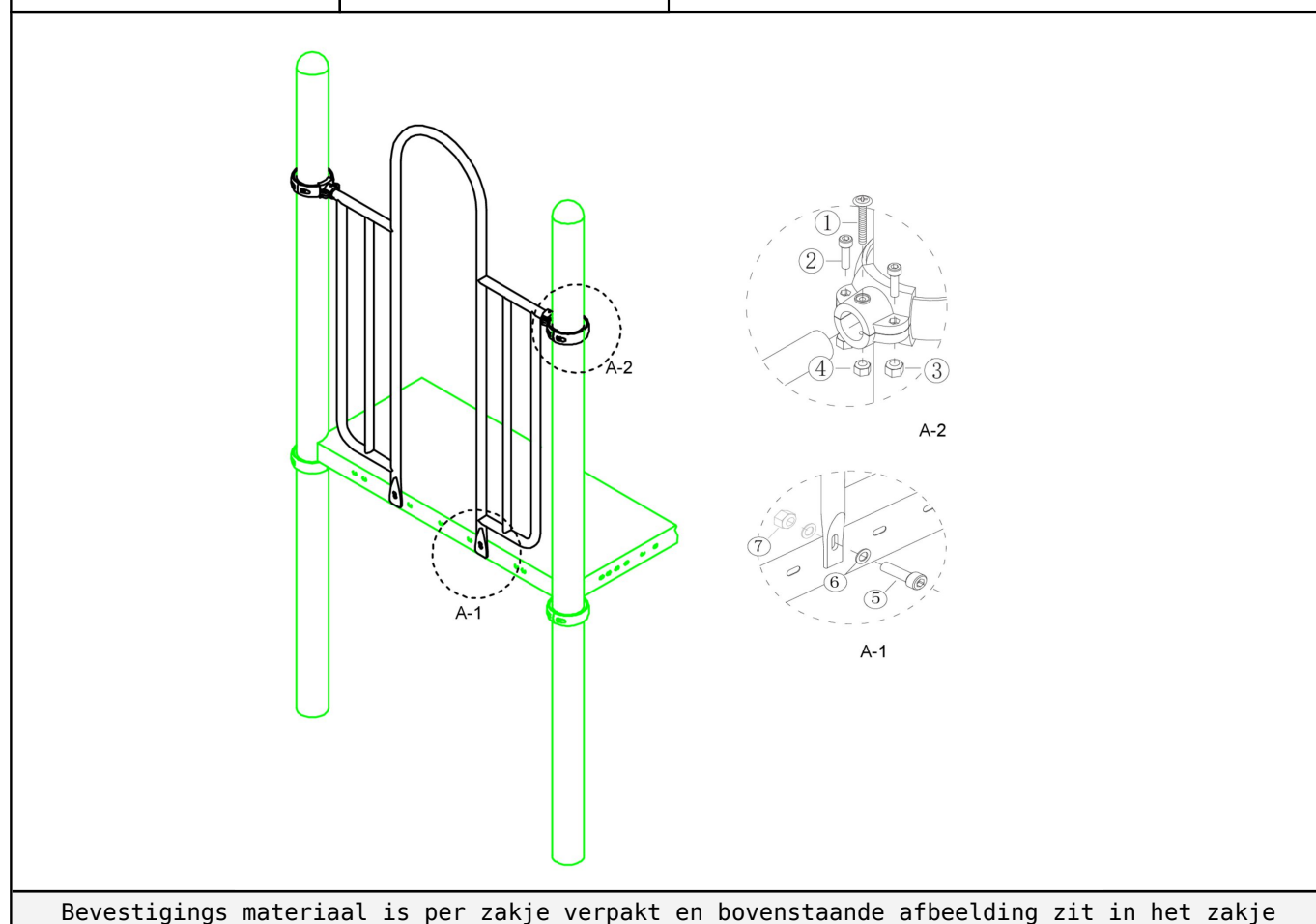


Hekje zonder bevestiging (boven)

STAP 1 van 1

Omschrijving: Bevestiging van het hek tussen de vloer/staander

1 st. Hekje zonder bevestiging (boven)	2 st. Small clamp + ring	2 st. Afdekdop M10	2 st. Kruiskop M6X65
			① 
4 st. Torx M8X20	4 st. Lock Moer M8	2 st. Lock Moer M6	2 st. Bout M10X25
② 	③ 	④ 	⑤ 
4 st. Ring M10 (middel)	2 st. Lock Moer M10		
⑥ 	⑦ 		



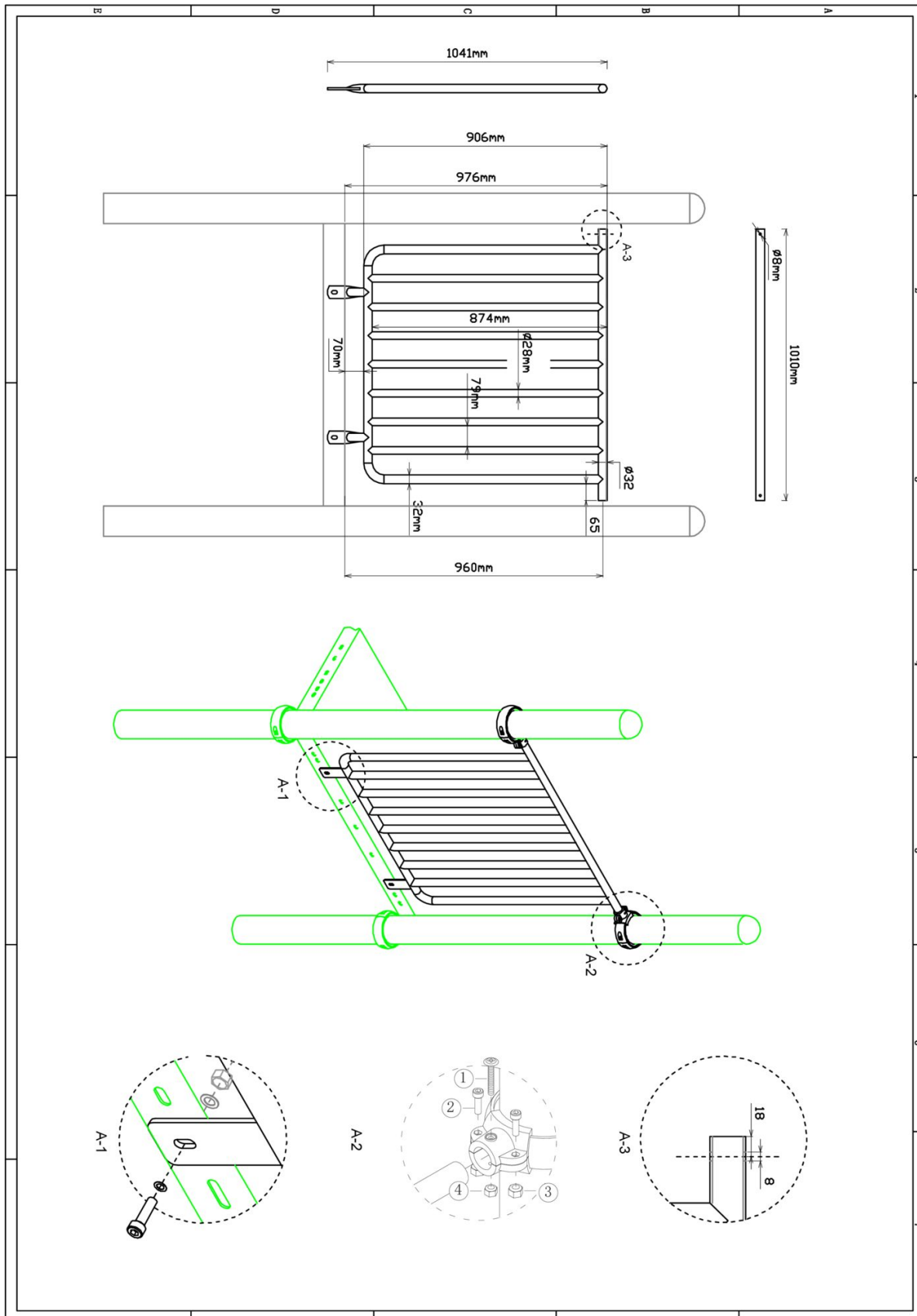
Bevestigings materiaal is per zakje verpakt en bovenstaande afbeelding zit in het zakje



Balustrade metaal

1 STUK

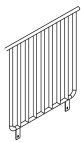

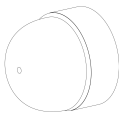

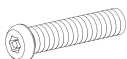
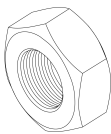
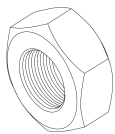
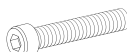

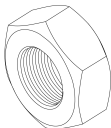
Hoofdafmetingen: 105x101cm

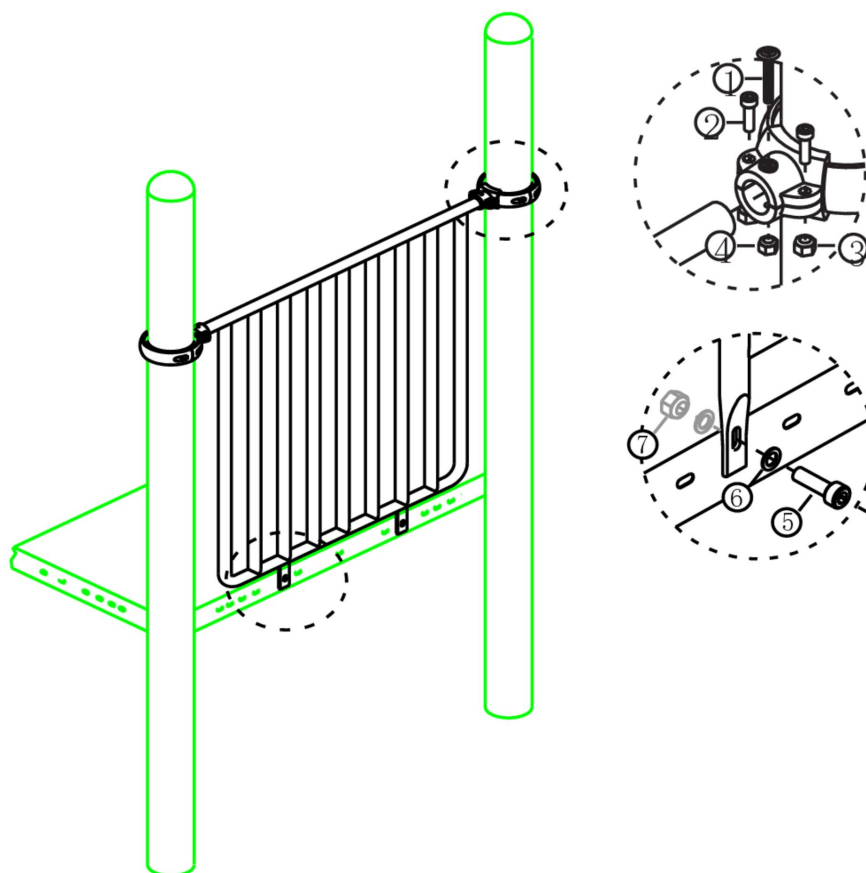


Balustrade metaal

STAP 1 van 1

Omschrijving: Bevestiging tussen de vloer/staander

1 st. Balustrade metaal	2 st. Small clamp + ring	2 st. Afdekdop M10	2 st. Kruiskop M6X65
			① 
4 st. Torx M8X20	4 st. Lock Moer M8	2 st. Lock Moer M6	2 st. Bout M10X25
② 	③ 	④ 	⑤ 
4 st. Ring M10 (middel)	2 st. Lock Moer M10		
⑥ 	⑦ 		

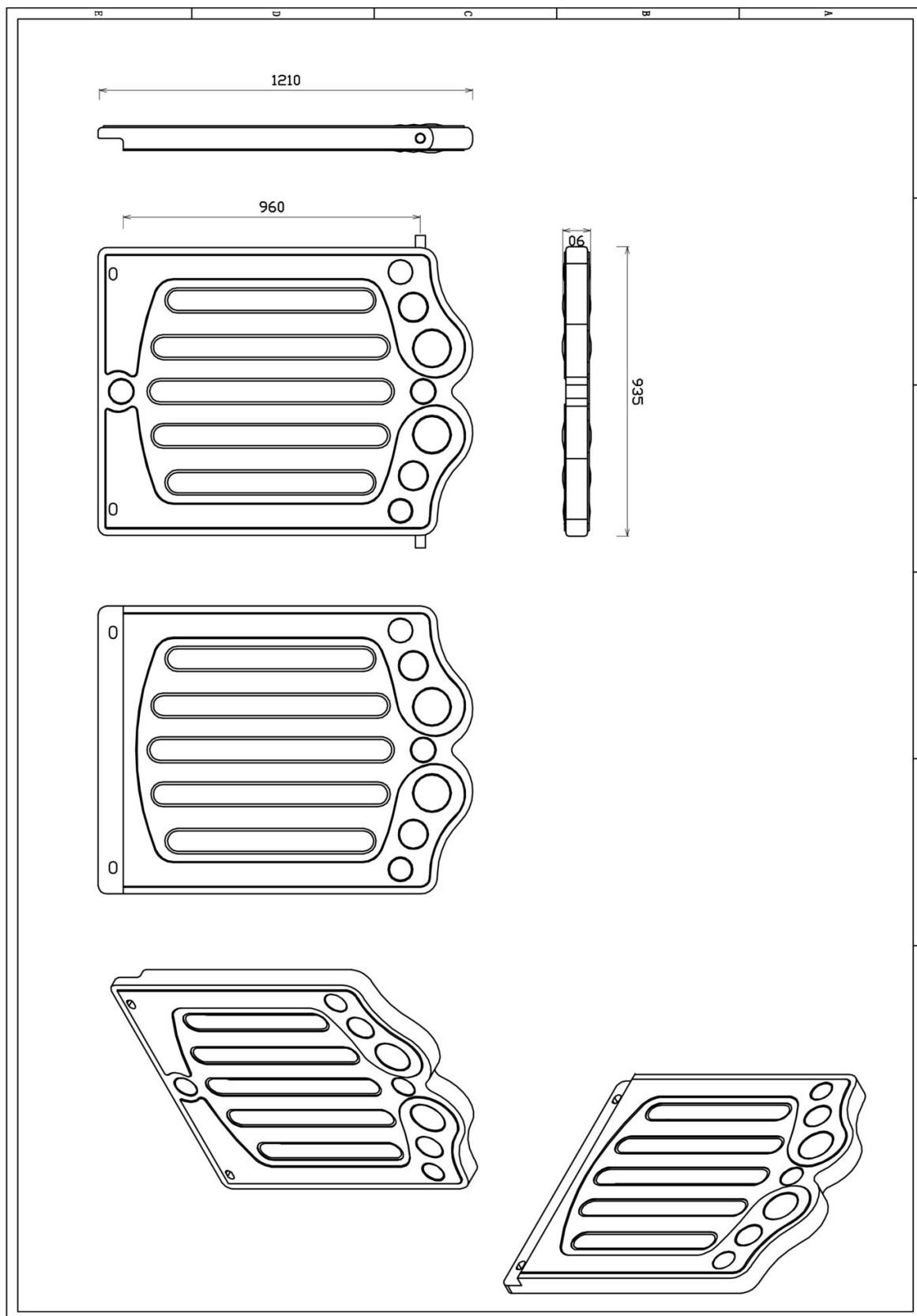


Bevestigings materiaal is per zakje verpakt en bovenstaande afbeelding zit in het zakje

Veiligheids paneel kunststof

3 STUKS



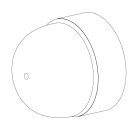

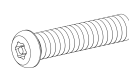

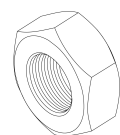



Hoofdafmetingen: 121x101x9cm

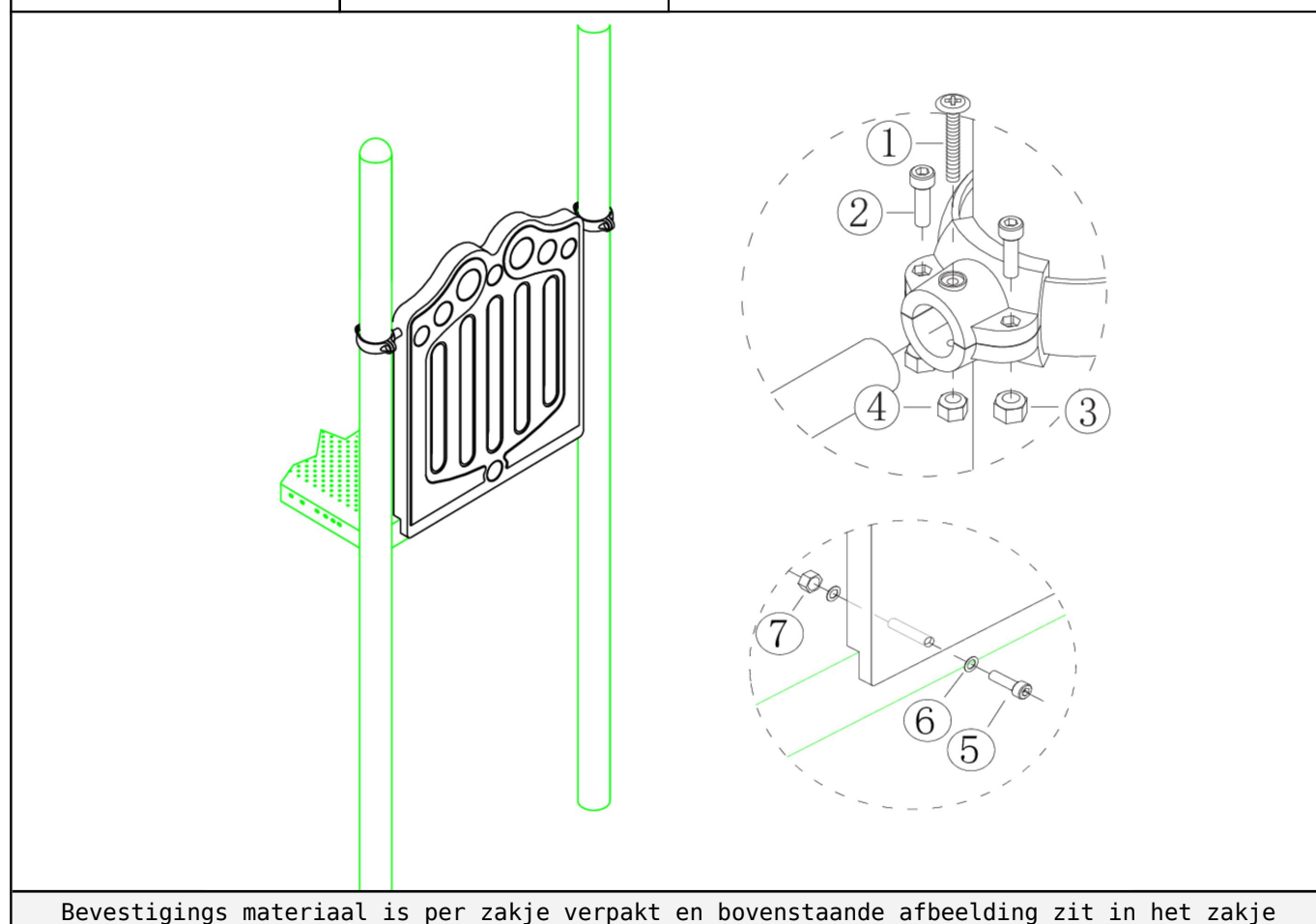


Veiligheids paneel kunststof

STAP 1 van 1

Omschrijving: Bevestiging van het paneel tussen vloer/staander

1 st. Veiligheids paneel kunststof	2 st. Small clamp + ring	2 st. Afdekdop M10	2 st. Kruiskop M6X65
			① 
4 st. Torx M8X20	4 st. Lock Moer M8	2 st. Lock Moer M6	2 st. Bout M10X50
② 	③ 	④ 	⑤ 
4 st. Ring M10 (middel)	2 st. Lock Moer M10		
⑥ 	⑦ 		



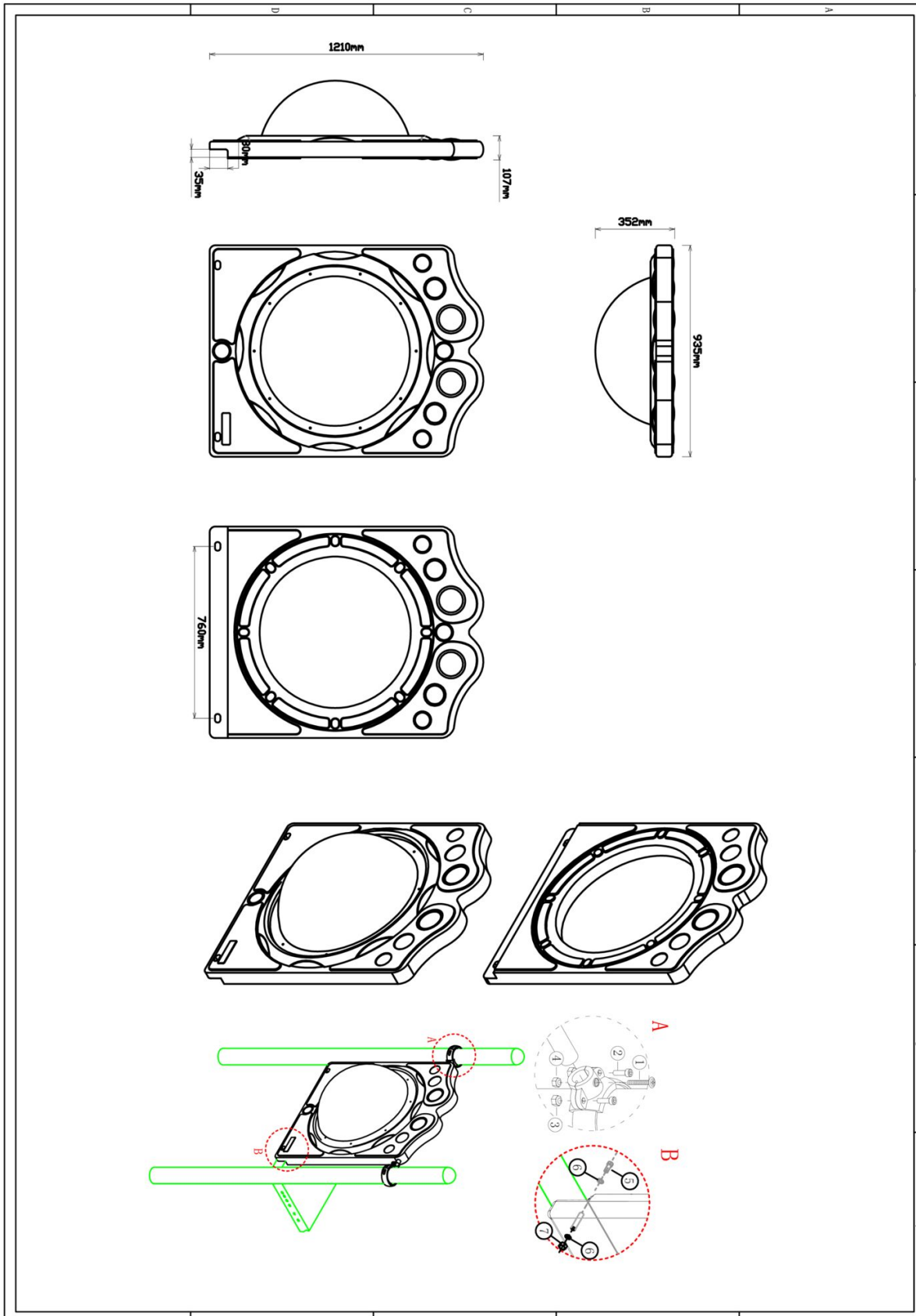
Bevestigings materiaal is per zakje verpakt en bovenstaande afbeelding zit in het zakje



Raam paneel kunststof (bol)

3 STUKS

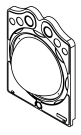

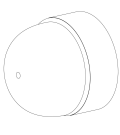


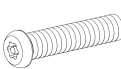
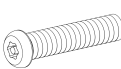
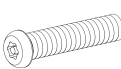
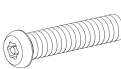




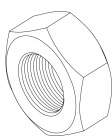
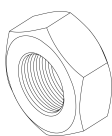








Hoofdafmetingen: 121x101x35cm

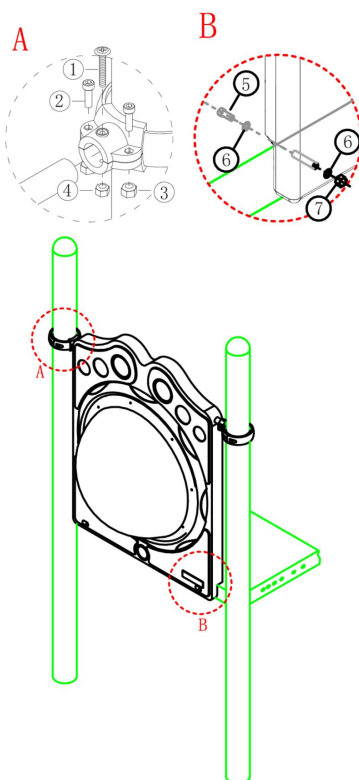


Raam paneel kunststof (bol)

STAP 1 van 1

Omschrijving: Bevestiging van het paneel tussen vloer/staander

1 st. Raam paneel kunststof (bol)	2 st. Small clamp + ring	2 st. Afdekdop M10	2 st. Kruiskop M6X65
			 
4 st. Torx M8X20	4 st. Lock Moer M8	2 st. Lock Moer M6	4 st. Bout M10X50
   	   	 	   
2 st. Ring M10 (middel)	2 st. Lock Moer M10		
 	 		

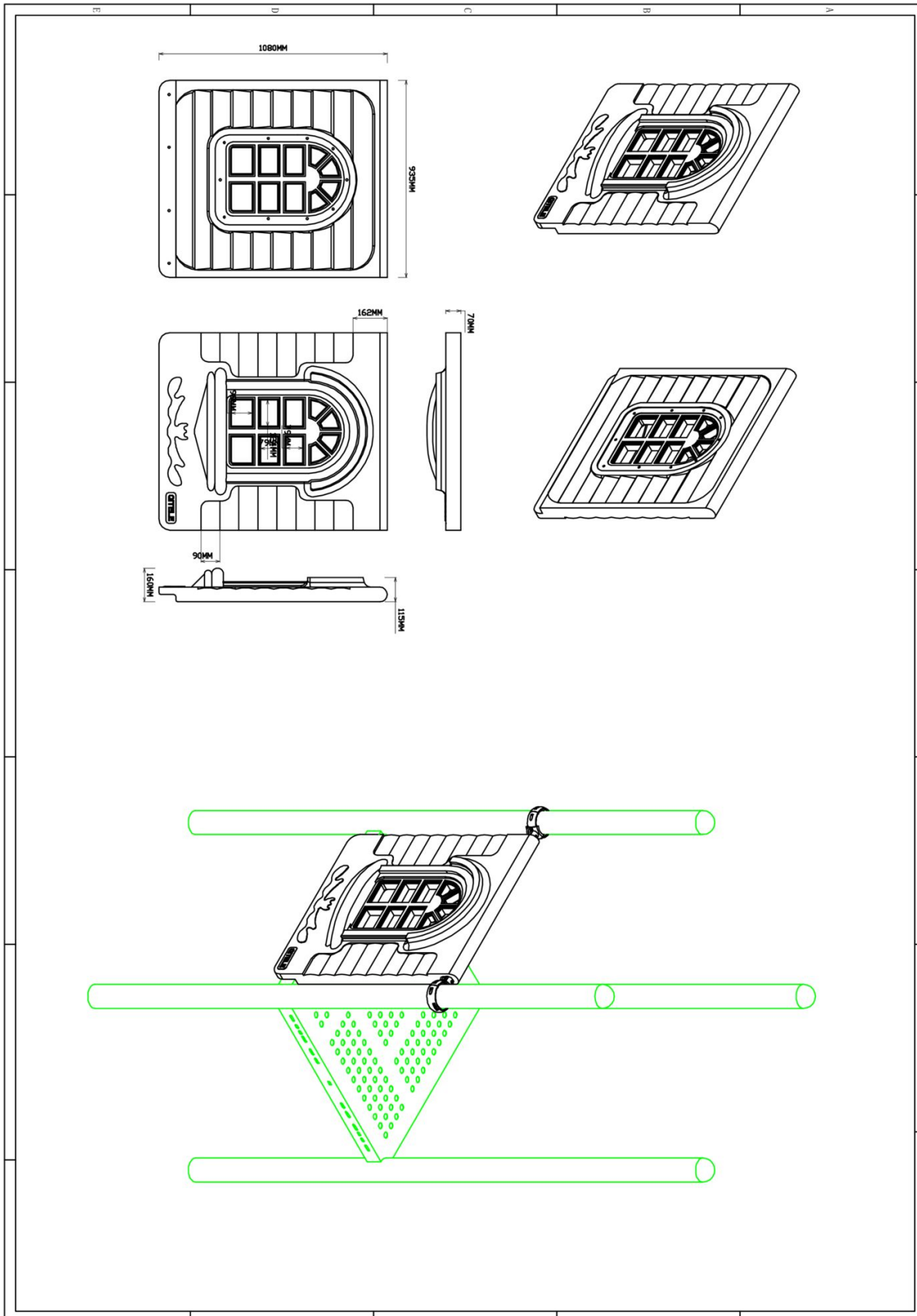


Bevestigings materiaal is per zakje verpakt en bovenstaande afbeelding zit in het zakje

Raam paneel kunststof

1 STUK



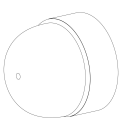

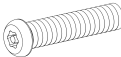

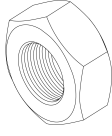


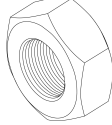
Hoofdafmetingen: 108x94x16cm

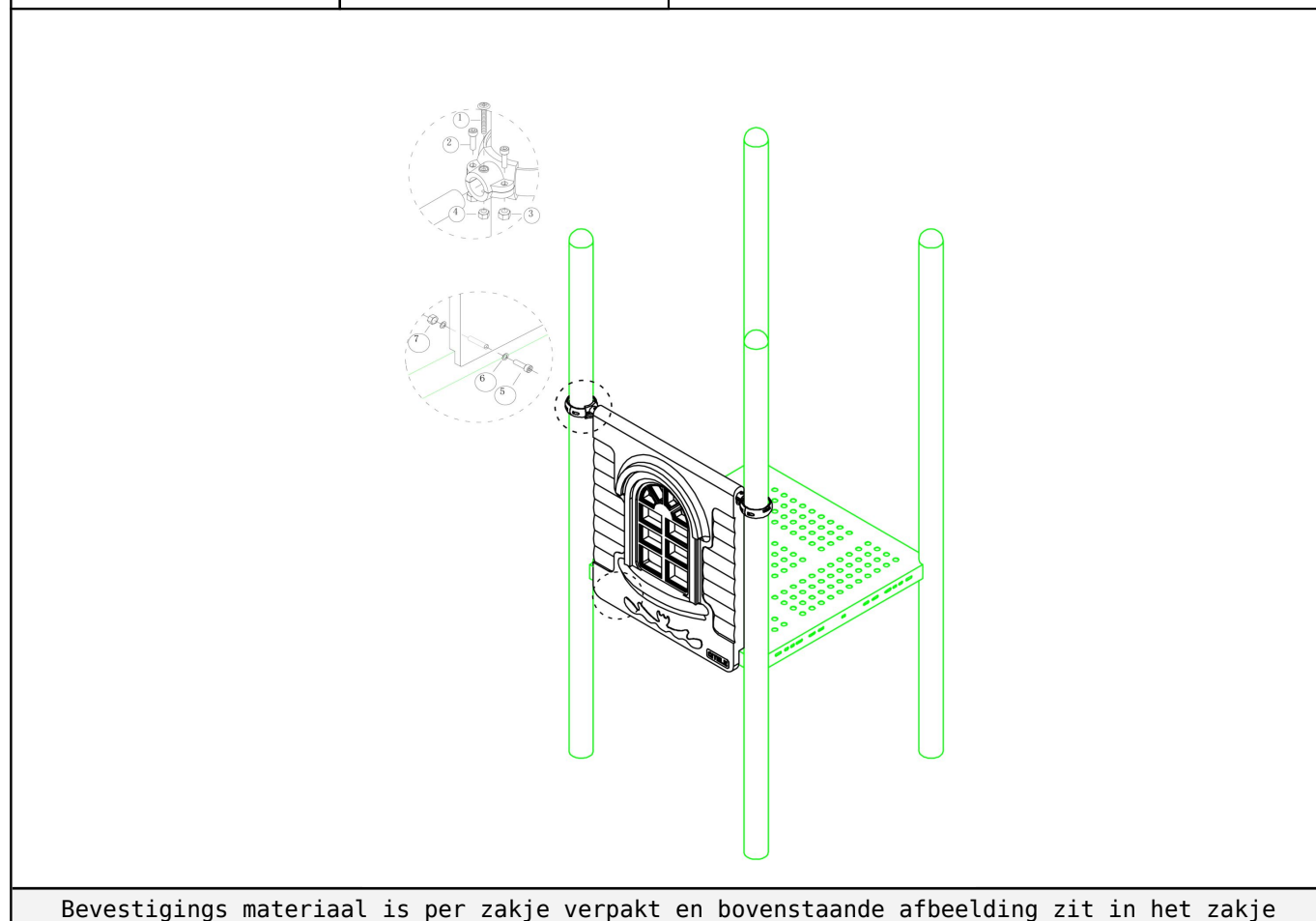


Raam paneel kunststof

STAP 1 van 1

Omschrijving: Bevestiging van het paneel tussen vloer/staander

1 st. Raam paneel kunststof	2 st. Small clamp + ring	2 st. Afdekdop M10	2 st. Kruiskop M6X65
			① 
4 st. Torx M8X20	4 st. Lock Moer M8	2 st. Lock Moer M6	2 st. Bout M10X50
② 	③ 	④ 	⑤ 
4 st. Ring M10 (middel)	2 st. Lock Moer M10		
⑥ 	⑦ 		



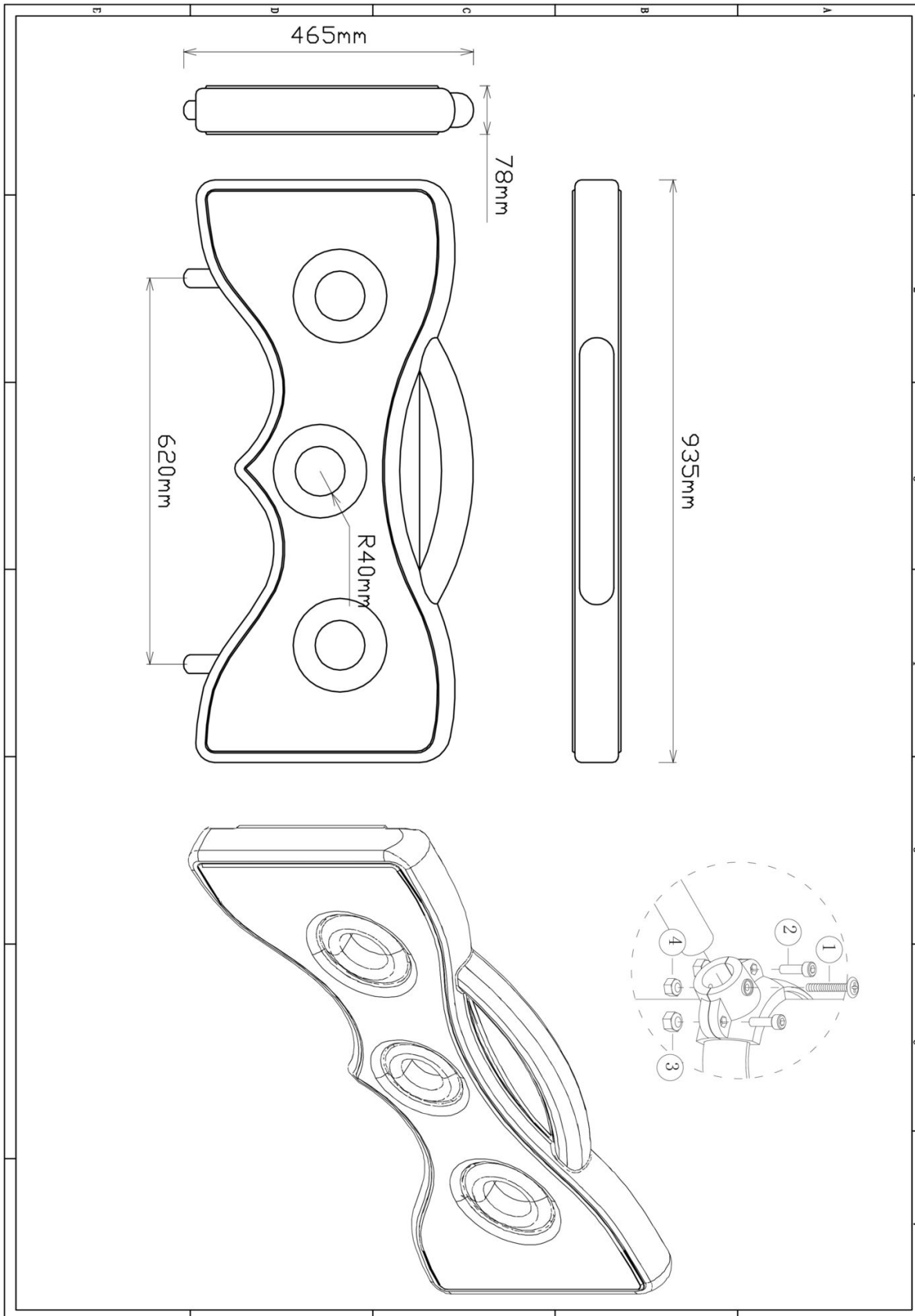
Bevestigings materiaal is per zakje verpakt en bovenstaande afbeelding zit in het zakje



Extra paneel

7 STUKS




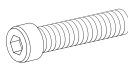


Hoofdafmetingen: 94x47x8cm

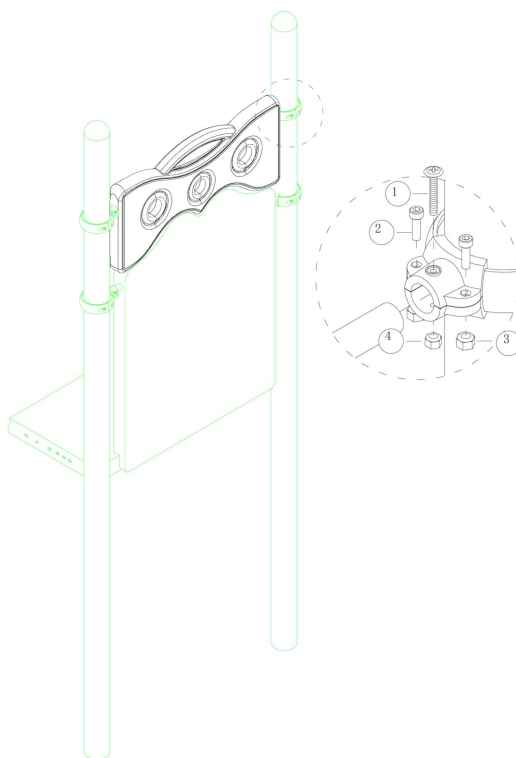


Extra paneel

STAP 1 van 1

Omschrijving: Bevestiging tussen de staanders en het hek. Schuif het paneel op het paneel waar het op komt.

1 st. Extra paneel	2 st. Small clamp + ring	2 st. Kruiskop M6X65	4 st. Bout M8X20
			
4 st. Lock Moer M8	2 st. Lock Moer M6		
			

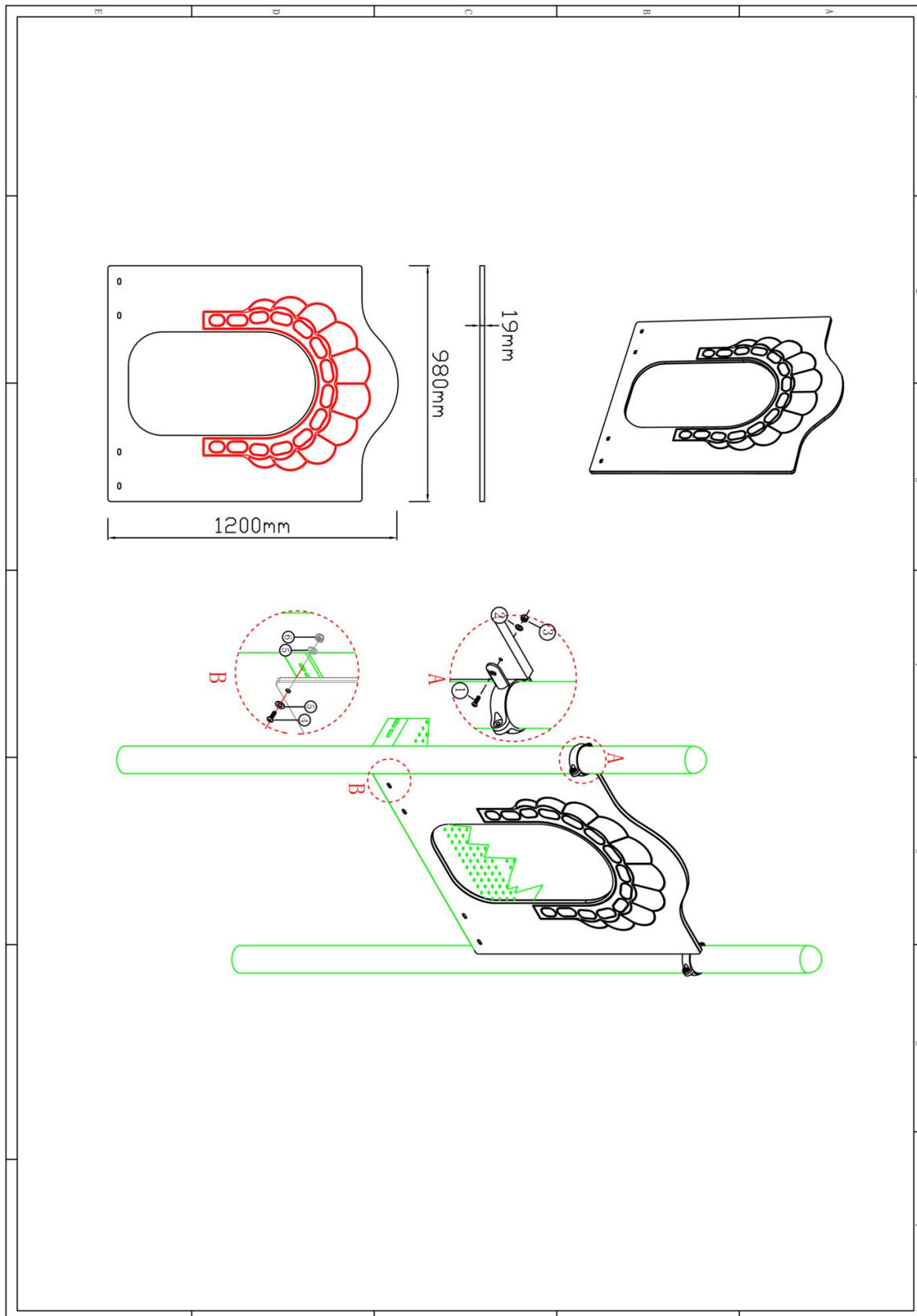


Bevestigings materiaal is per zakje verpakt en bovenstaande afbeelding zit in het zakje

Glijbaanpaneel HPL

1 STUK

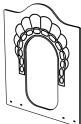
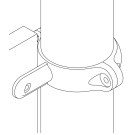
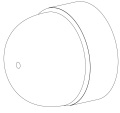
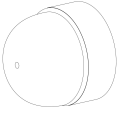
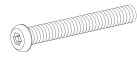
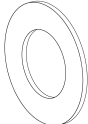
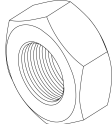
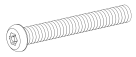

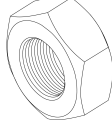
Hoofdafmetingen: 120x98x2 cm

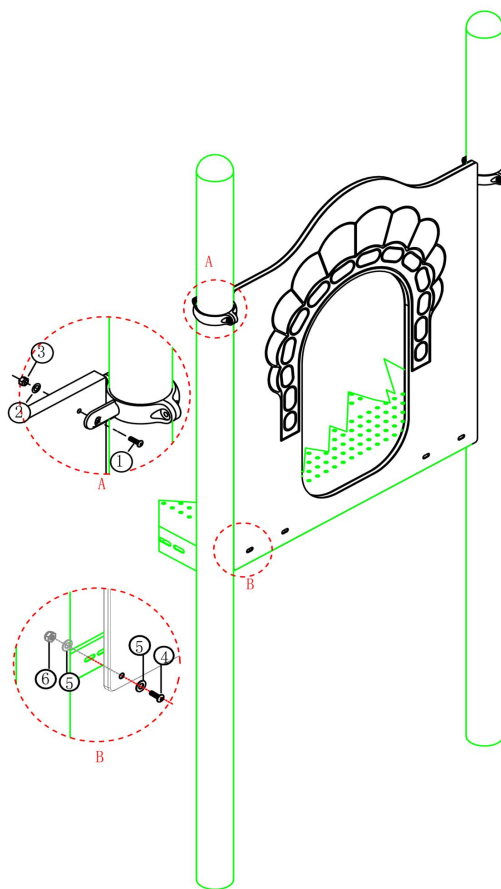


Glijbaanpaneel HPL

STAP 1 van 1

Omschrijving: Bevestiging tussen het glijbaanpaneel en de vloer / staanders

1 st. Glijbaanpaneel HPL	2 st. PE-Klem	2 st. Afdekdop M8	2 st. Afdekdop M10
			
2 st. Torx M8X35	2 st. Ring M8 (middel)	2 st. Lock Moer M8	2 st. Torx M10X35
1 	2 	3 	4 
4 st. Ring M10 (middel)	2 st. Lock Moer M10		
5 	6 		



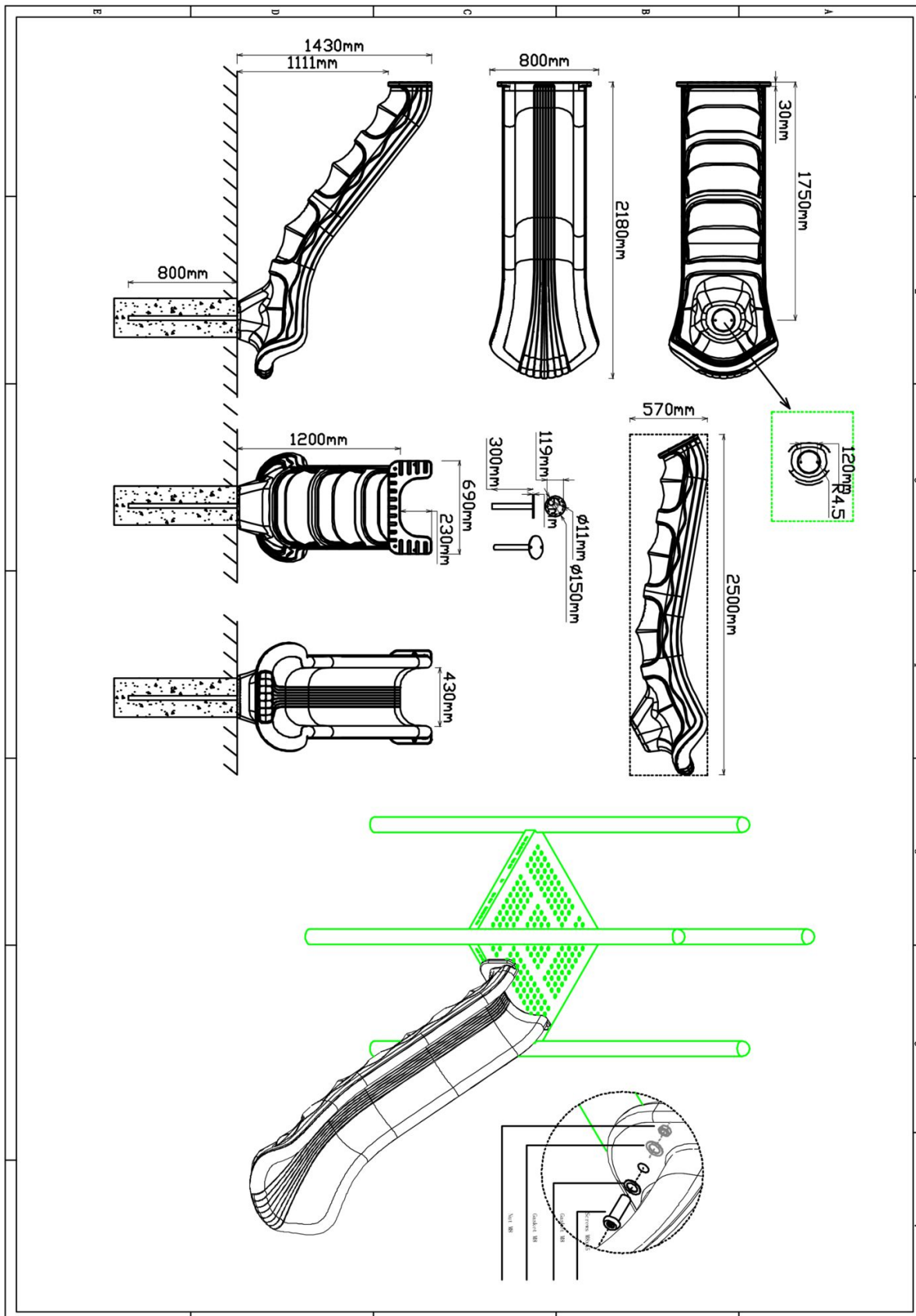
Bevestigings materiaal is per zakje verpakt en bovenstaande afbeelding zit in het zakje



120cm glijbaan recht

1 STUK

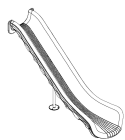
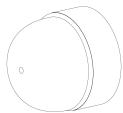

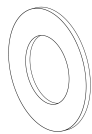
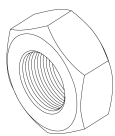
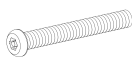

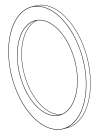

Hoofdafmetingen: 250x80x57cm

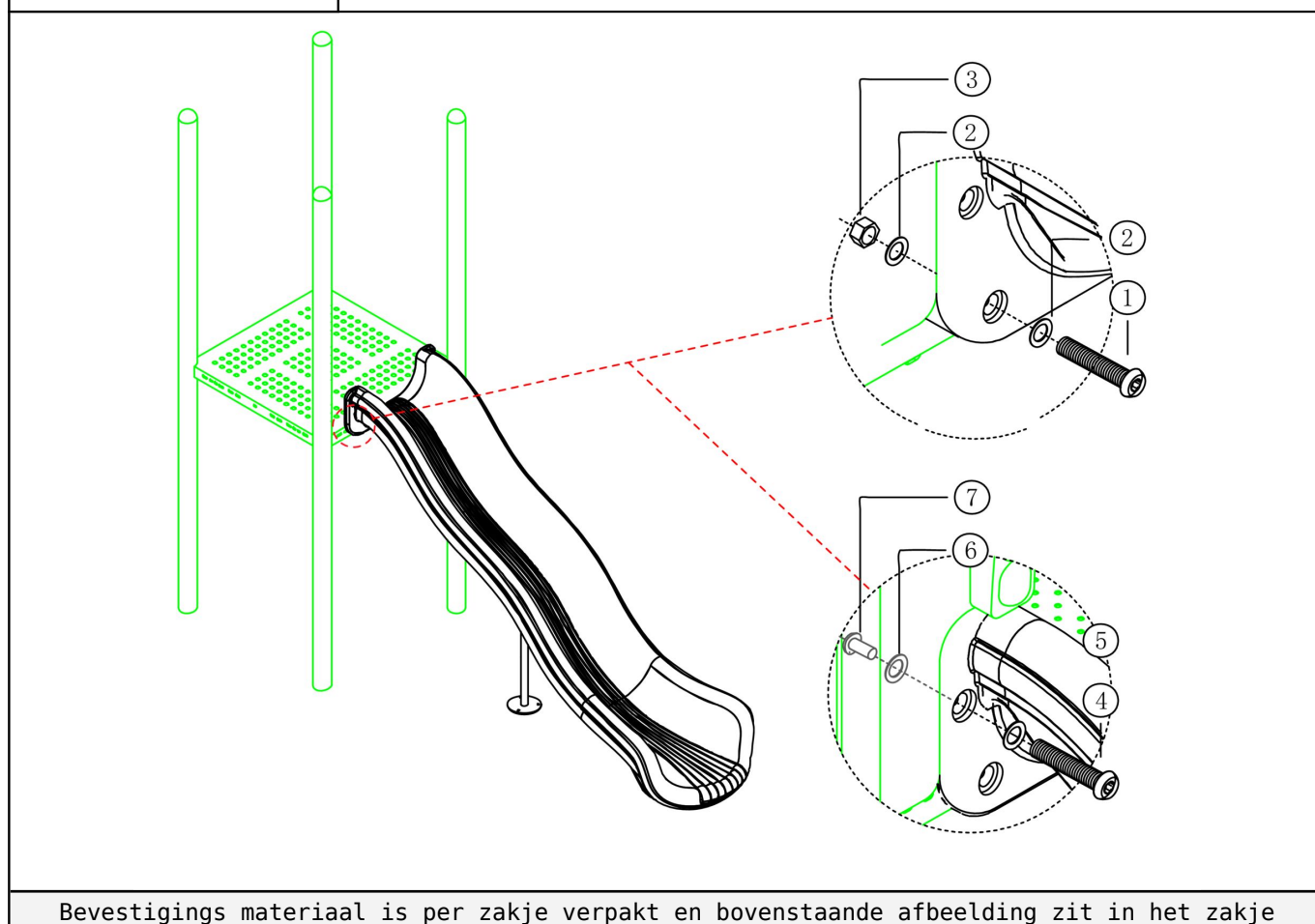


120cm glijbaan recht

STAP 1 van 2

Omschrijving: Glijbaan aan de vloer en het paneel bevestigen

1 st. 120cm glijbaan recht 	2 st. Afdekdop M10 	2 st. Torx M10X45 1 	4 st. Ring M10 (middel) 2 
2 st. Lock Moer M10 3 	2 st. Torx M8X35 4 	2 st. Ring M8 (klein) 5 	2 st. Ring M12 (groot) 6 
2 st. Torx Spiraalbout M12 7 			



Bevestigings materiaal is per zakje verpakt en bovenstaande afbeelding zit in het zakje

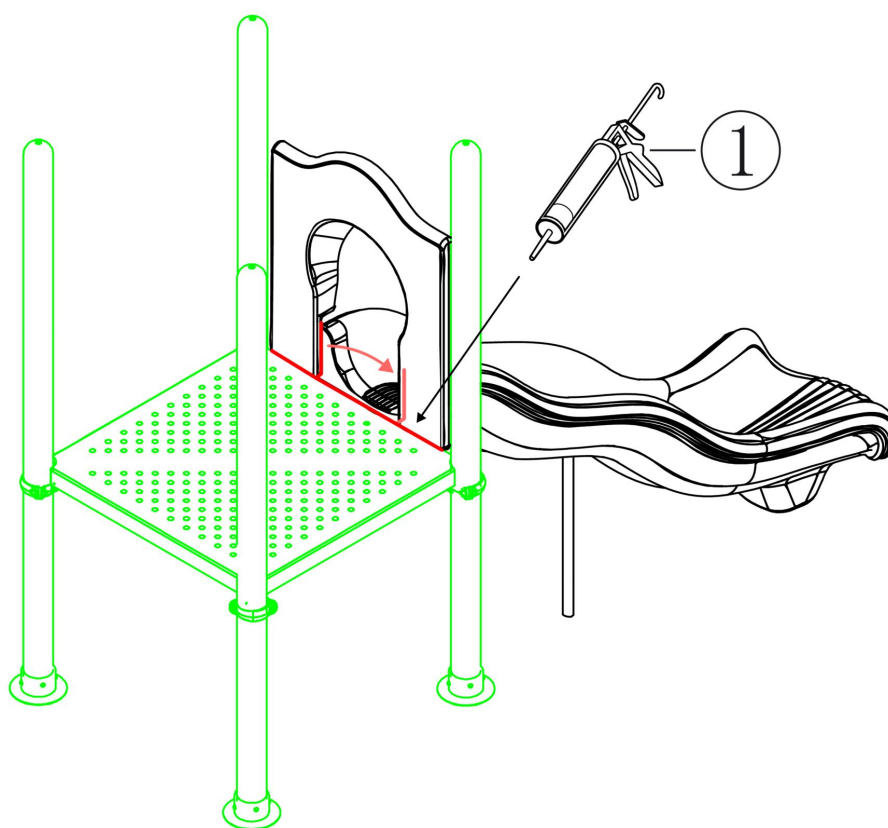
Torx Spiraalbout M12

STAP 2 van 2

Omschrijving: Voorkom vinger- en koordjesbeknelling bij de glijbaanaansluiting. Zorg ervoor dat er geen kieren en naden zitten tussen de vloer/glijbaanpaneel en de glijbaan. Oplossen door de naden af te dichten met blanke kit die meegeleverd is.

1 st. Kitspuit

1



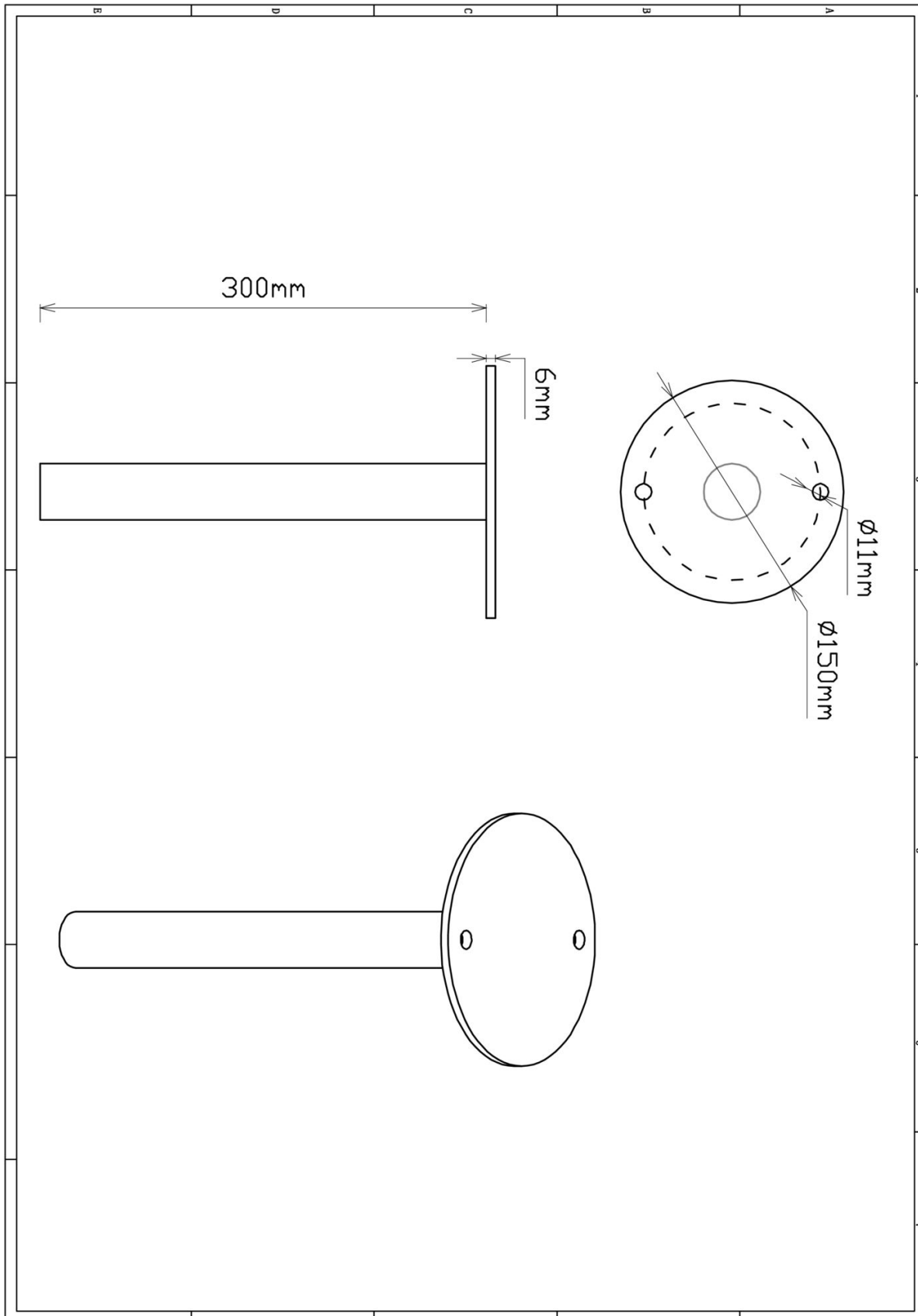
Bevestigings materiaal is per zakje verpakt en bovenstaande afbeelding zit in het zakje



Glijbaanvoet voorkant

1 STUK

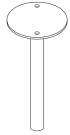
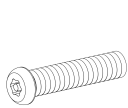
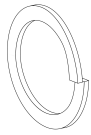
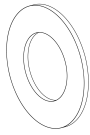
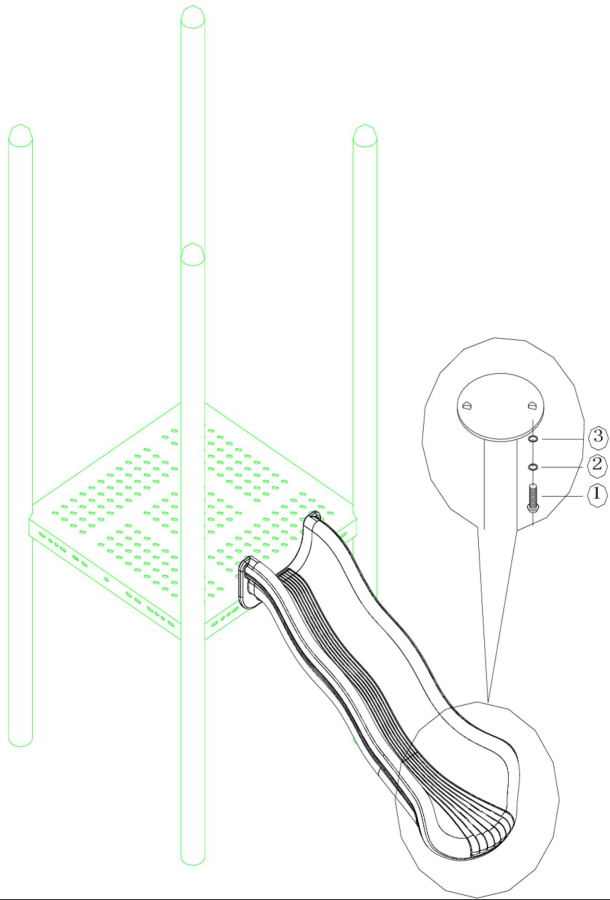
Hoofdafmetingen: 30x15cm



Glijbaanvoet voorkant

STAP 1 van 1

Omschrijving: Bevestiging van de voet onder de glijbaan

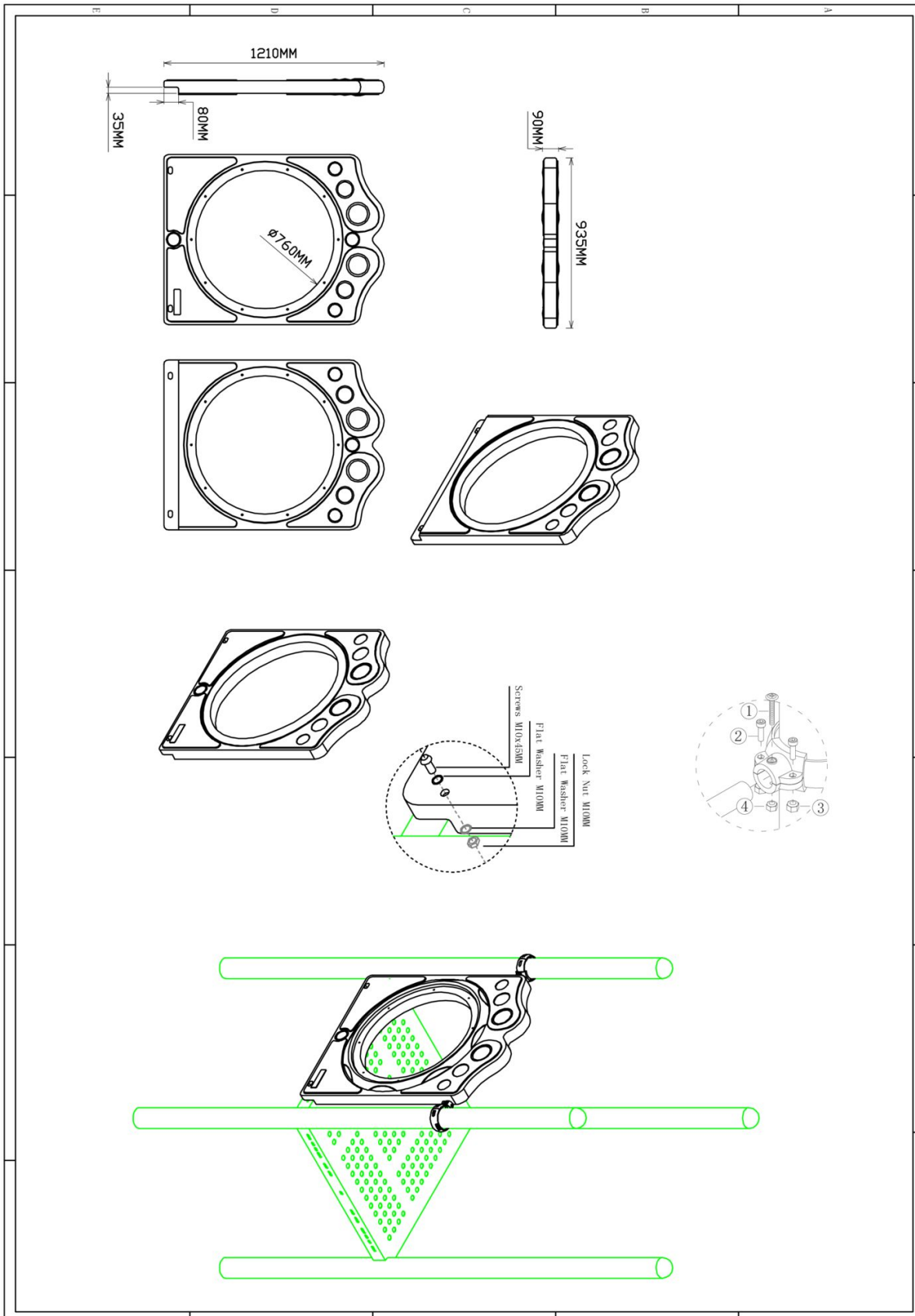
1 st. Glijbaanvoet voorkant	2 st. Torx M8X20	2 st. Veerring M8	2 st. Ring M8 (middel)
			
			
Bevestigings materiaal is per zakje verpakt en bovenstaande afbeelding zit in het zakje			



Kruipbuis paneel

1 STUK



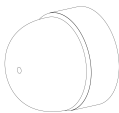

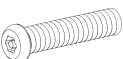
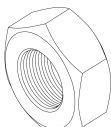




Hoofdafmetingen: 121x94cm

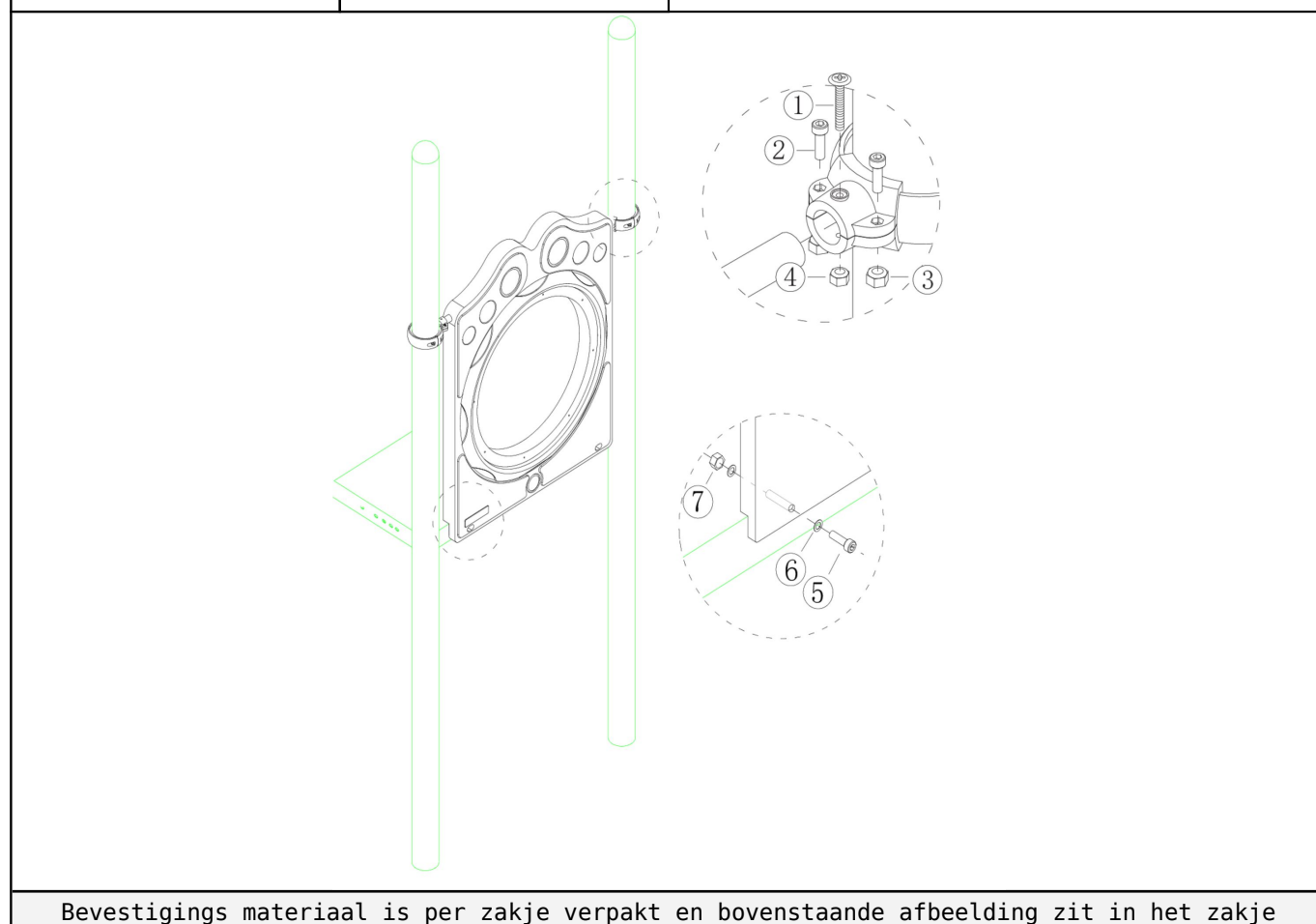


Kruipbuis paneel

STAP 1 van 1

Omschrijving: Bevestiging tussen vloer/staander en kruipbuis-paneel

1 st. Kruipbuis paneel	2 st. Small clamp + ring	2 st. Afdekdop M10	2 st. Kruiskop M6X65
			① 
4 st. Torx M8X20	4 st. Lock Moer M8	2 st. Lock Moer M6	2 st. Torx M10X50
② 	③ 	④ 	⑤ 
4 st. Ring M10 (middel)	2 st. Lock Moer M10		
⑥ 	⑦ 		



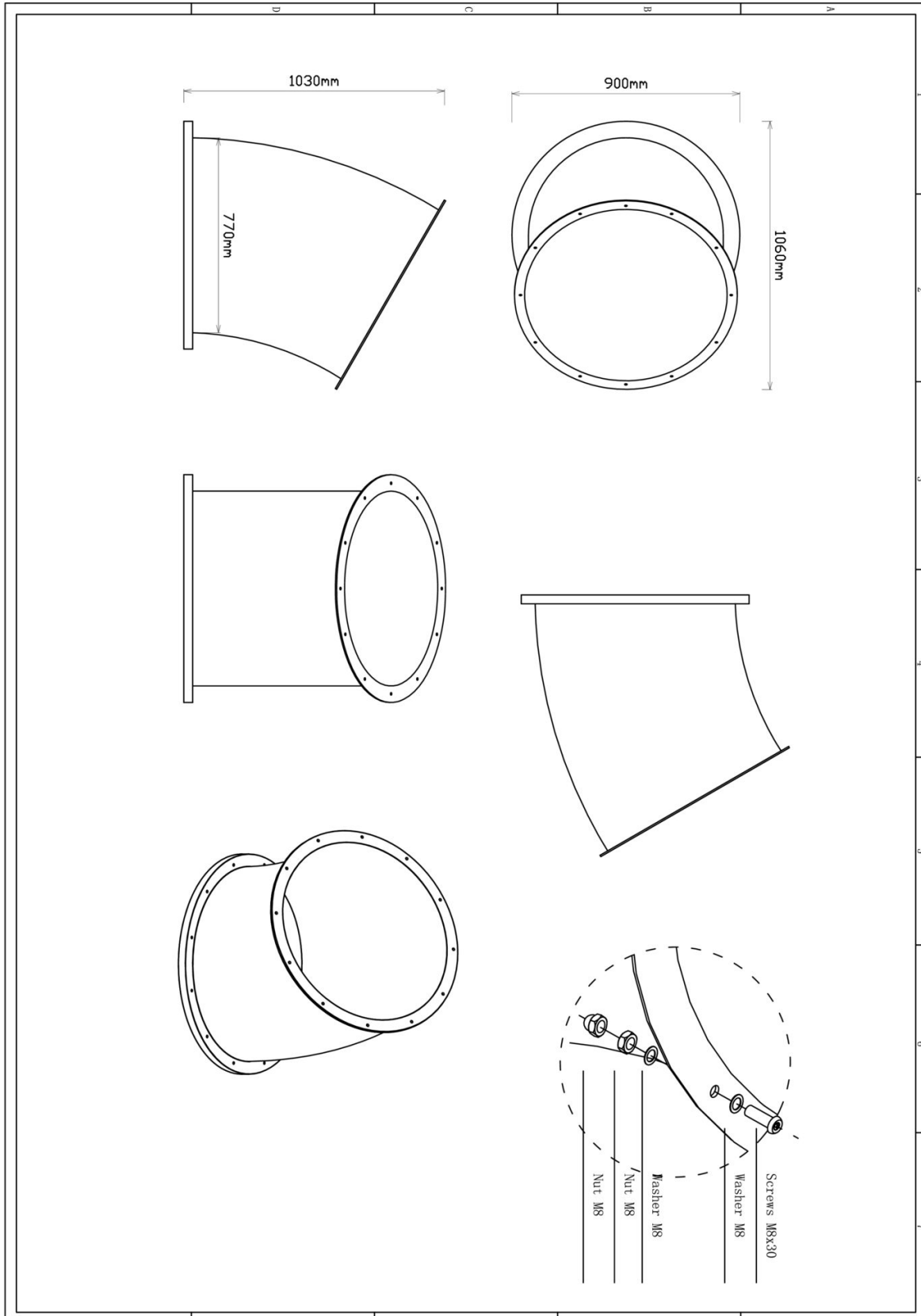
Bevestigings materiaal is per zakje verpakt en bovenstaande afbeelding zit in het zakje



Tube glijbaan 30 graden bocht

1 STUK

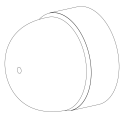
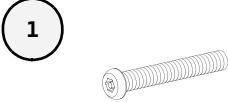
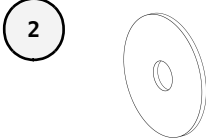
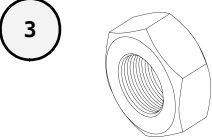
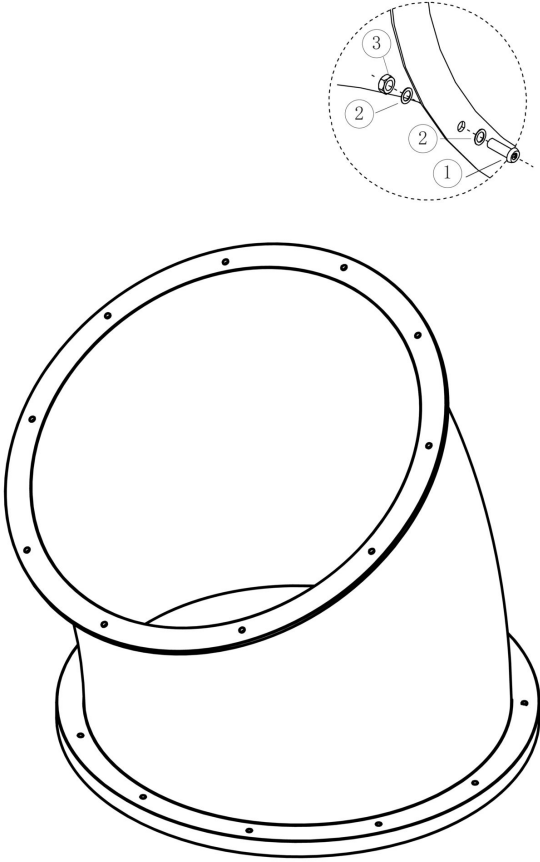
Hoofdafmetingen: 106x103x90 cm



Tube glijbaan 30 graden bocht

STAP 1 van 1

Omschrijving: Bevestiging tussen de tube buizen.

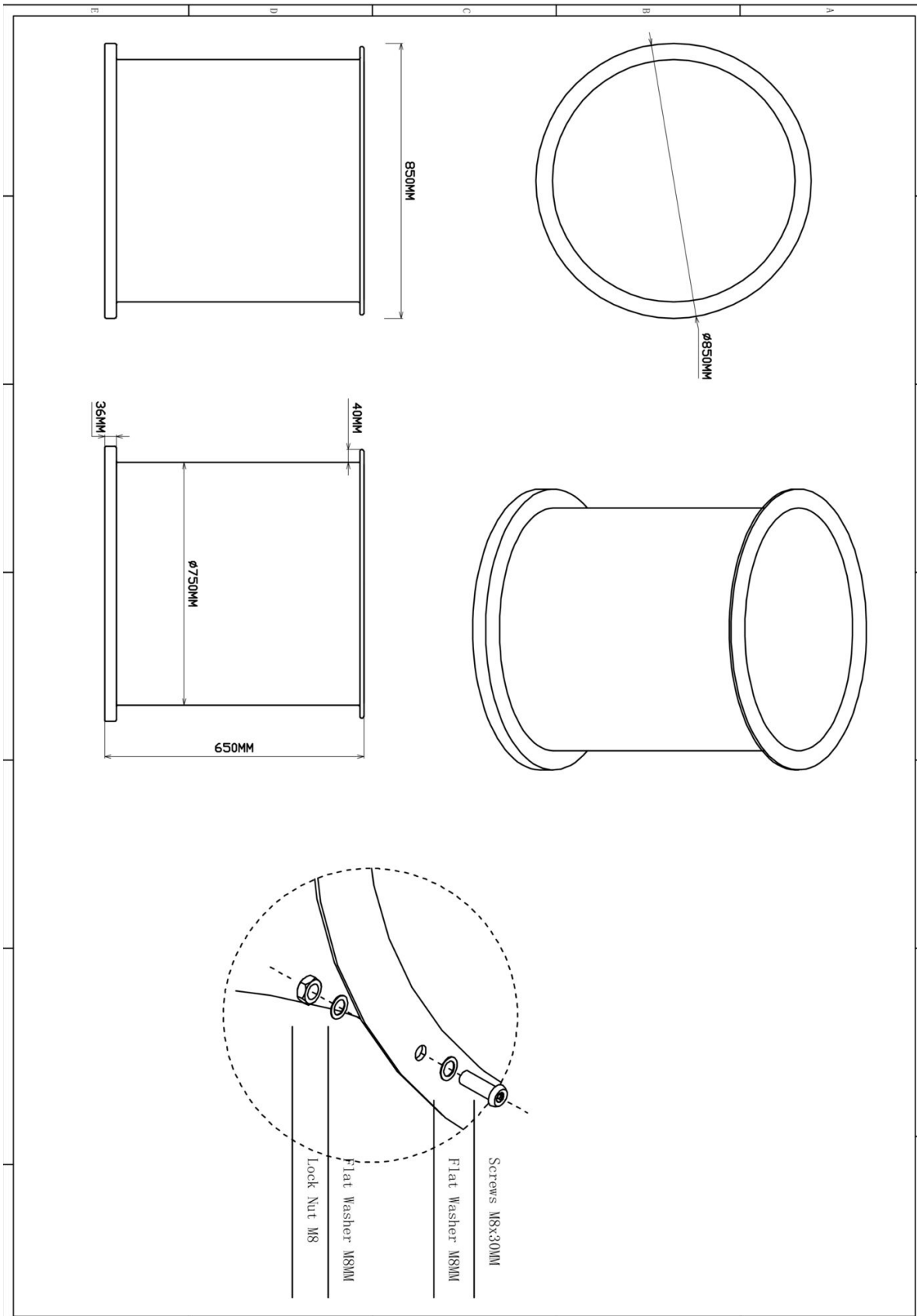
10 st. Afdekdop M8	10 st. Torx M8X30	20 st. Ring M8 (klein)	10 st. Lock Moer M8
			
			
Bevestigings materiaal is per zakje verpakt en bovenstaande afbeelding zit in het zakje			



Tube glijbaan 60cm deel recht

3 STUKS

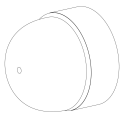
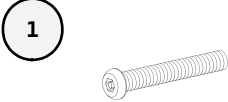
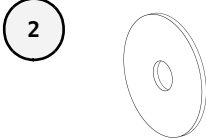
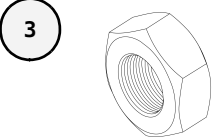
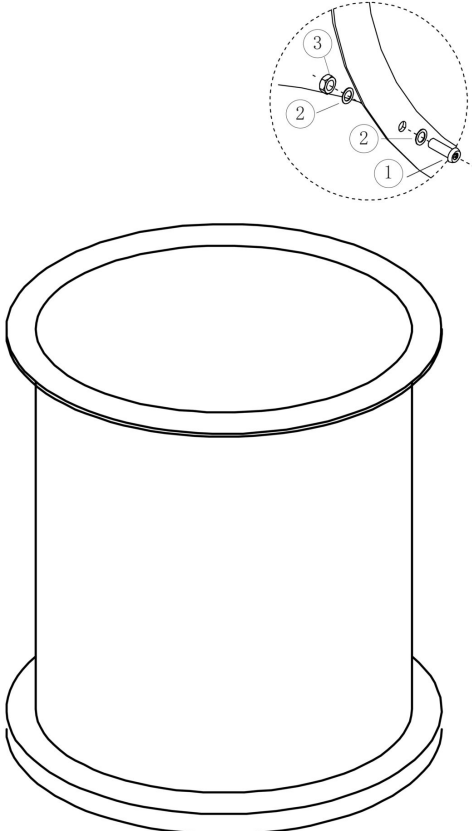
Hoofdafmetingen: Ø85x60 cm



Tube glijbaan 60cm deel recht

STAP 1 van 1

Omschrijving: Bevestiging tussen de buizen

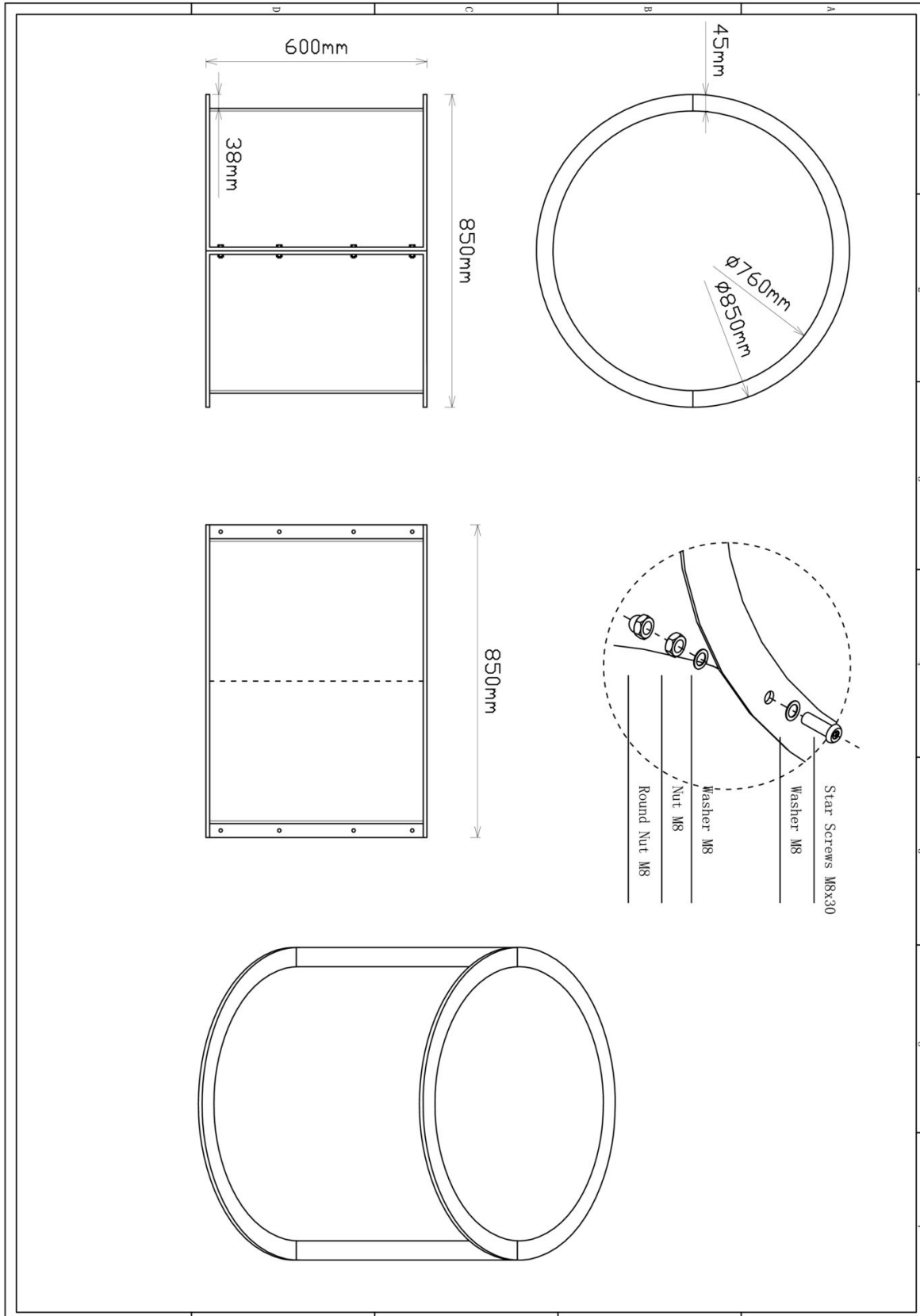
10 st. Afdekdop M8	10 st. Torx M8X30	20 st. Ring M8 (klein)	10 st. Lock Moer M8
			
<div style="text-align: center;">  </div>			
Bevestigings materiaal is per zakje verpakt en bovenstaande afbeelding zit in het zakje			



Tube glijbaan 60cm deel recht (transparant)

1 STUK

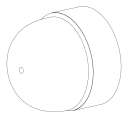
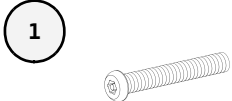
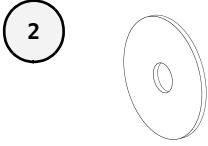
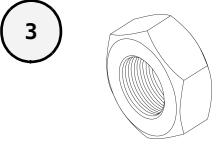
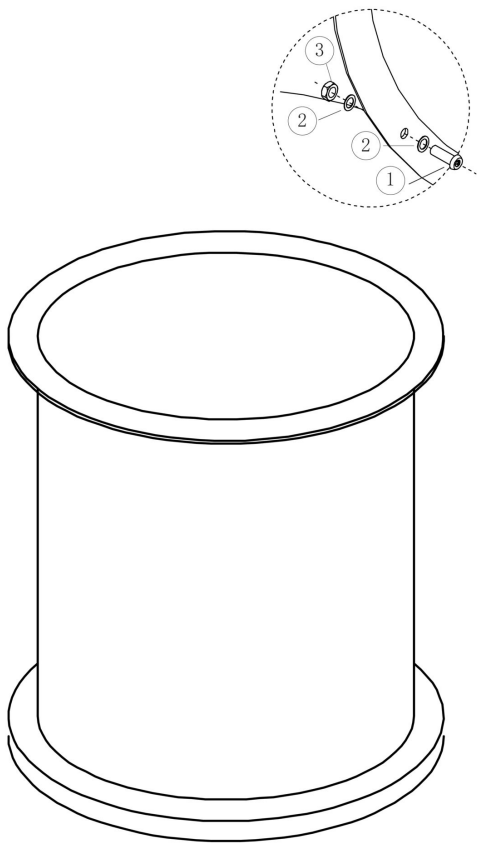
Hoofdafmetingen: $\varnothing 85 \times 60$ cm



Tube glijbaan 60cm deel recht (transparant)

STAP 1 van 1

Omschrijving: Bevestiging tussen de buizen

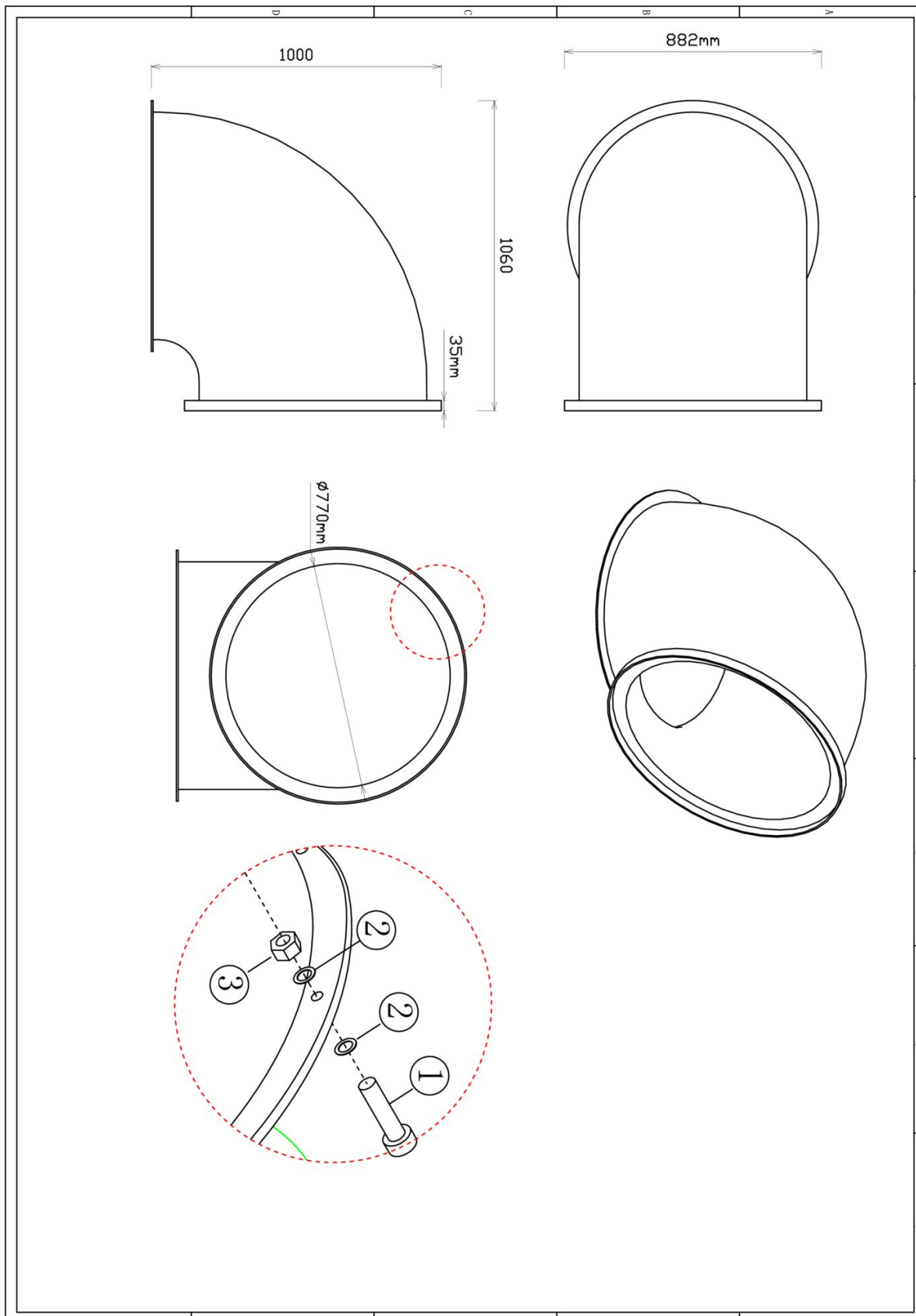
10 st. Afdekdop M8	10 st. Torx M8X30	20 st. Ring M8 (klein)	10 st. Lock Moer M8
			
			
Bevestigings materiaal is per zakje verpakt en bovenstaande afbeelding zit in het zakje			



Tube Glijbaan 90 graden bocht

2 STUKS

Hoofdafmetingen: 100x106x88 cm

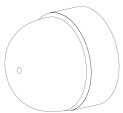
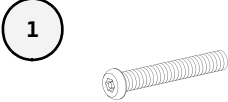
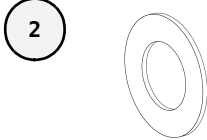
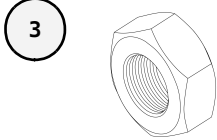
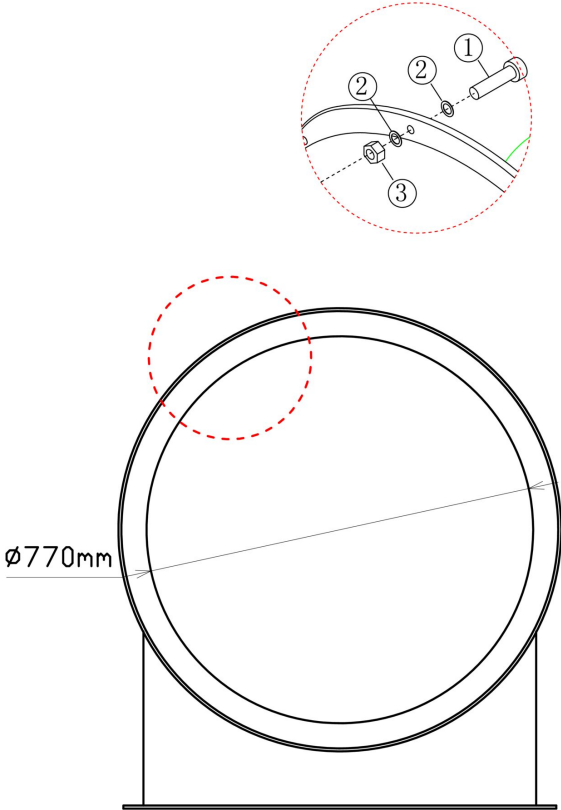




Tube Glijbaan 90 graden bocht

STAP 1 van 1

Omschrijving: Bevestiging tussen de 90 graden buis en de andere buizen

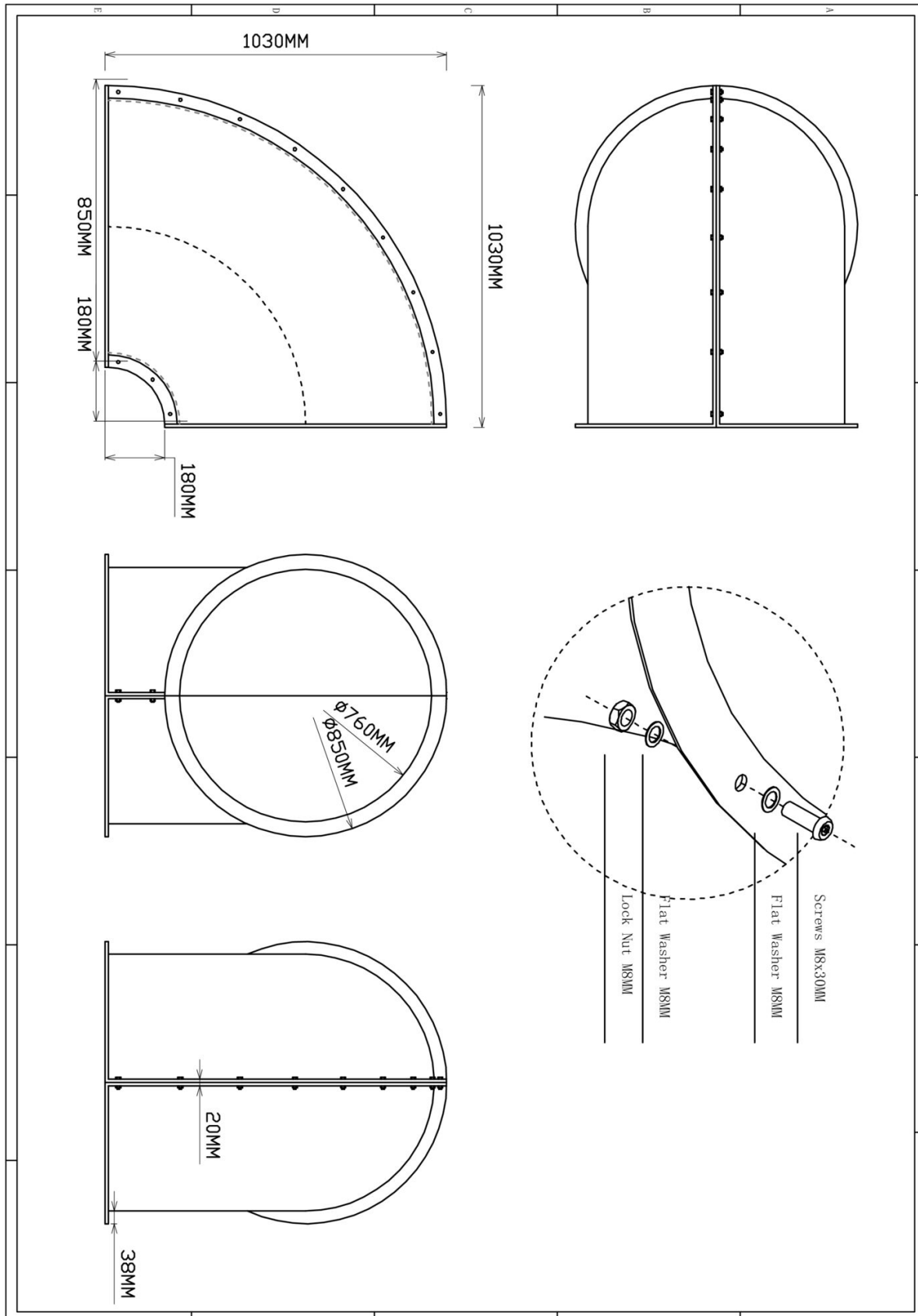
10 st. Afdekdop M8	10 st. Torx M8X30	20 st. Ring M8 (middel)	10 st. Lock Moer M8
			
 <p>Ø770mm</p>			
Bevestigings materiaal is per zakje verpakt en bovenstaande afbeelding zit in het zakje			



Tube Glijbaan 90 graden bocht (Transparant)

2 STUKS

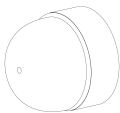
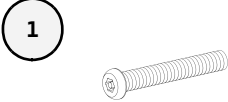
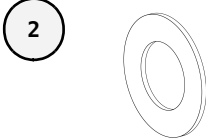
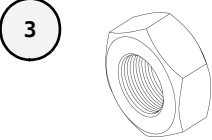
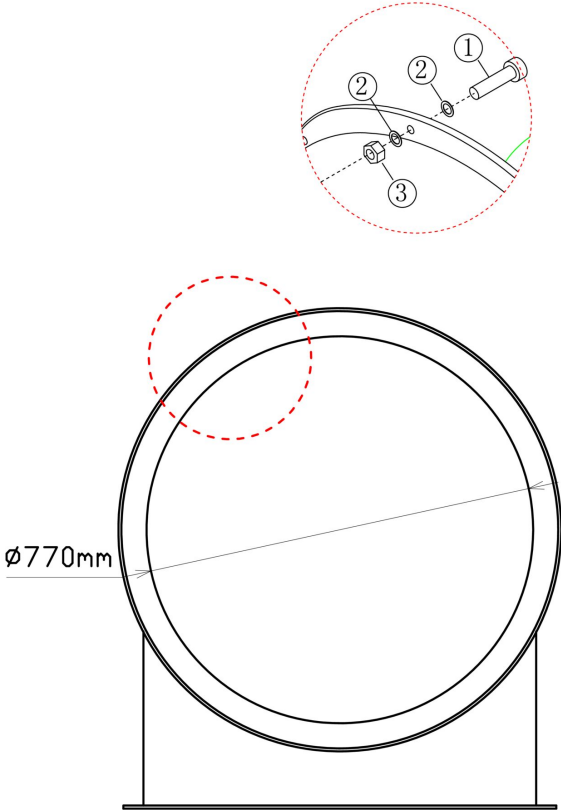
Hoofdafmetingen: 100x106x88 cm



Tube Glijbaan 90 graden bocht (Transparant)

STAP 1 van 1

Omschrijving: Bevestiging tussen de 90 graden buis en de andere buizen

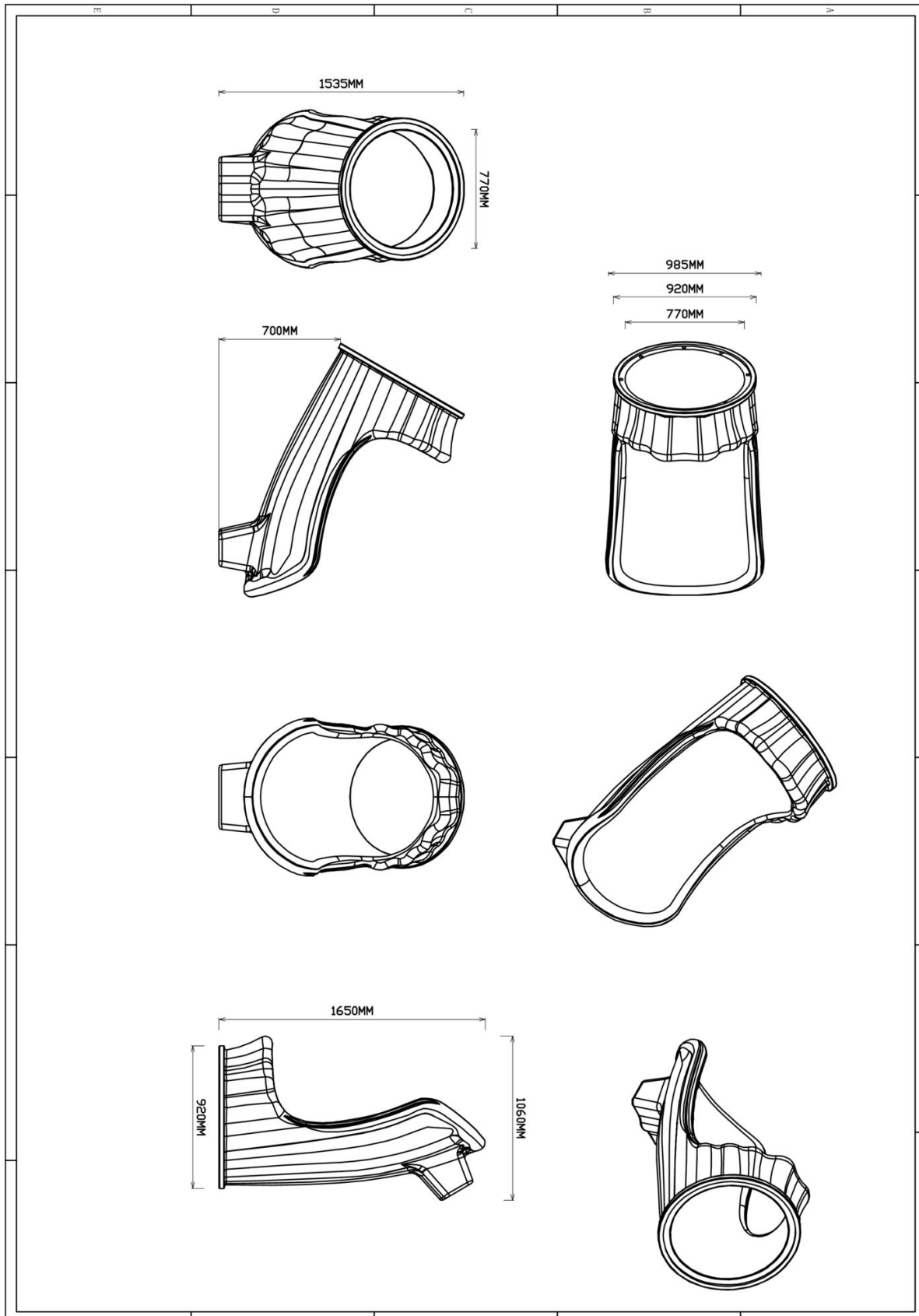
10 st. Afdekdop M8	10 st. Torx M8X30	20 st. Ring M8 (middel)	10 st. Lock Moer M8
			
			
Bevestigings materiaal is per zakje verpakt en bovenstaande afbeelding zit in het zakje			



Tube glijbaan exit

1 STUK

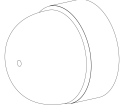
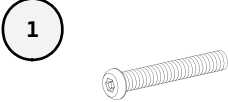
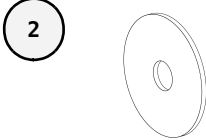
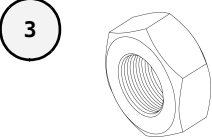
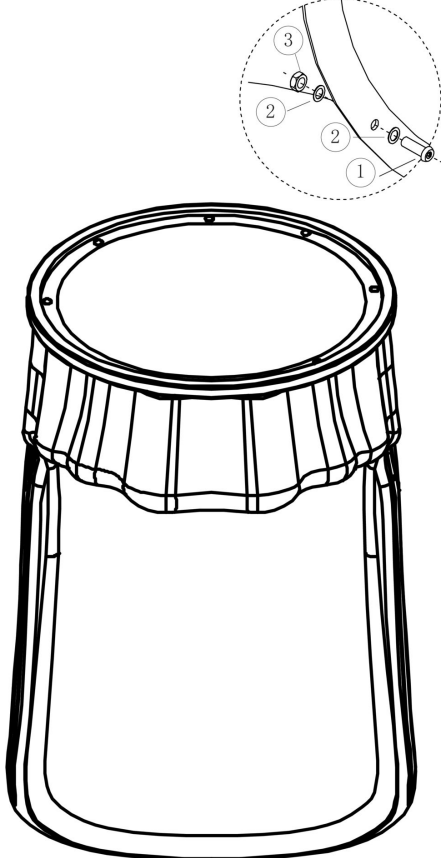
Hoofdafmetingen: 165x106x92 cm



Tube glijbaan exit

STAP 1 van 1

Omschrijving: Bevestiging tussen tube buizen.

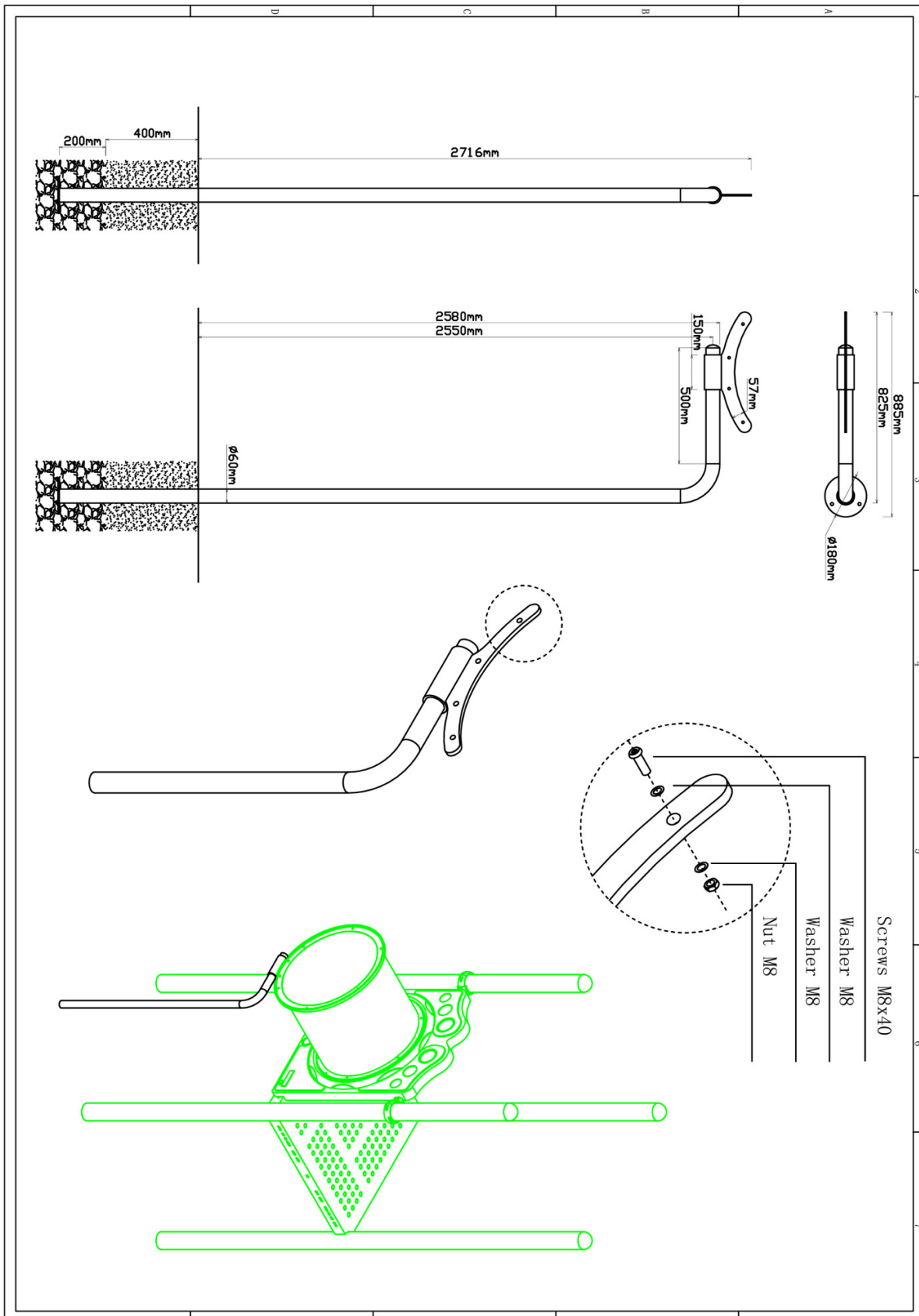
8 st. Afdekdop M8	8 st. Torx M8X30	16 st. Ring M8 (klein)	8 st. Lock Moer M8
			
			
Bevestigings materiaal is per zakje verpakt en bovenstaande afbeelding zit in het zakje			



Tube glijbaanvoet 258cm

1 STUK

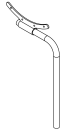
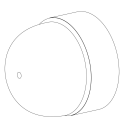
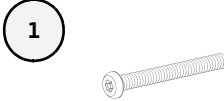

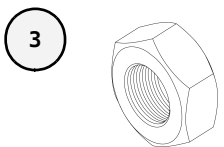
Hoofdafmetingen: 332x89x18cm

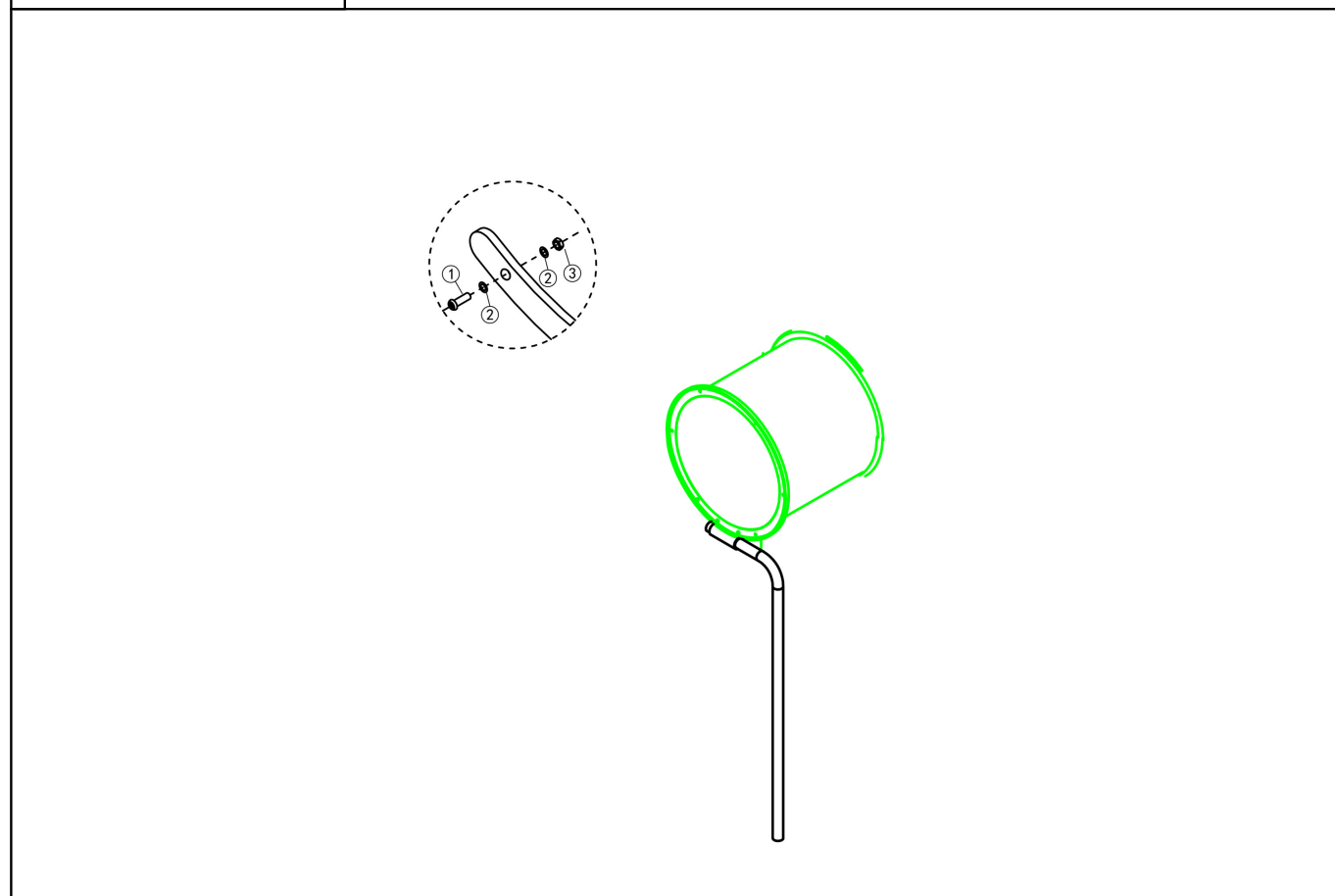


Tube glijbaanvoet 258cm

STAP 1 van 1

Omschrijving: Bevestiging tussen de glijbaanvoet en de tubeglijbaan

1 st. Tube glijbaanvoet 258cm	4 st. Afdekdop M8	4 st. Torx M8X40	8 st. Ring M8 (klein)
			
4 st. Lock Moer M8			
			



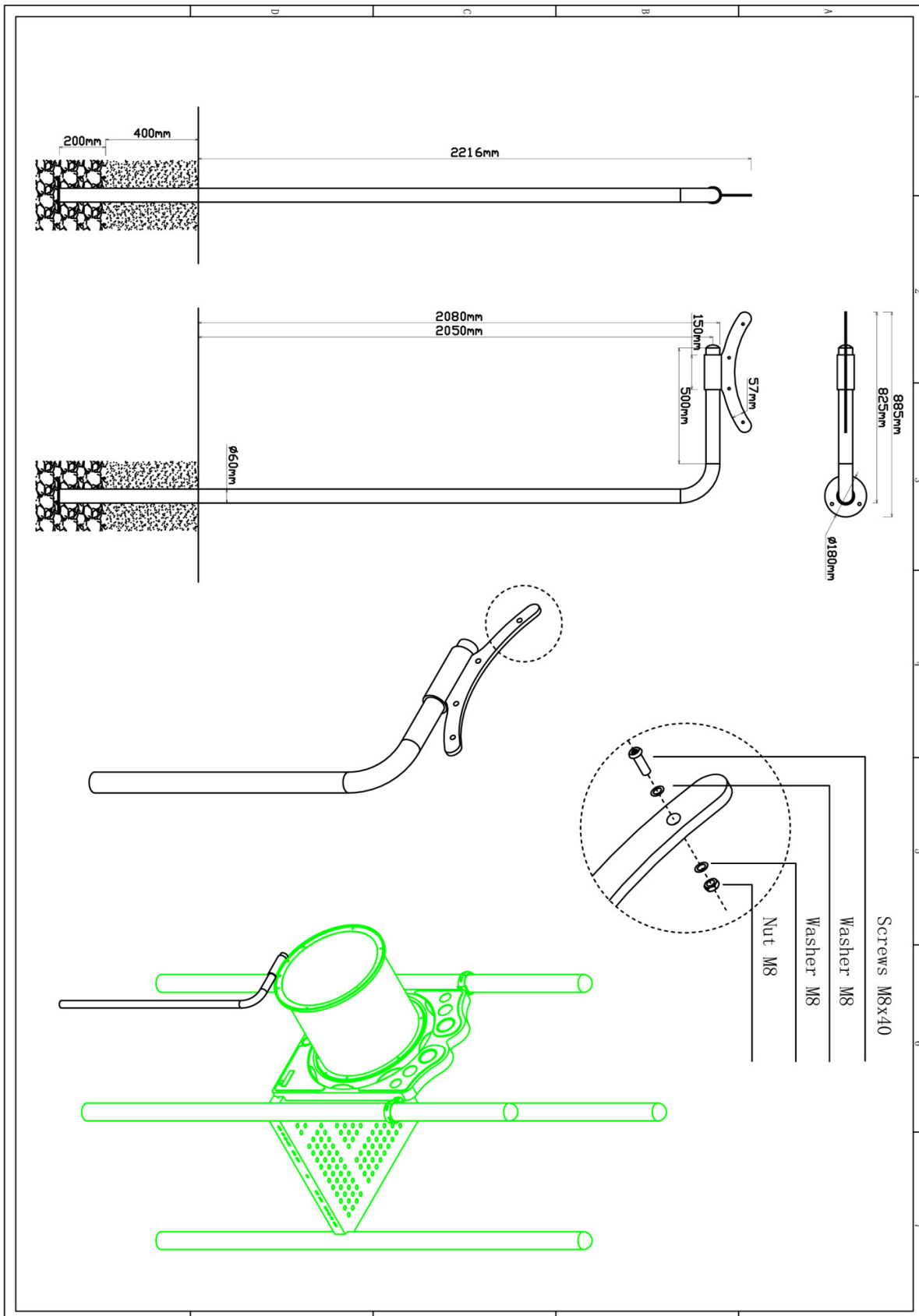
Bevestigings materiaal is per zakje verpakt en bovenstaande afbeelding zit in het zakje



Tube glijbaanvoet 208cm

1 STUK

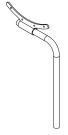
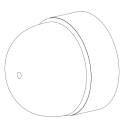
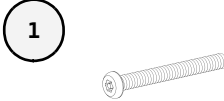

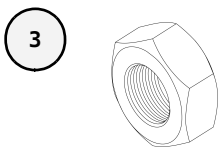
Hoofdafmetingen: 282x89x18cm

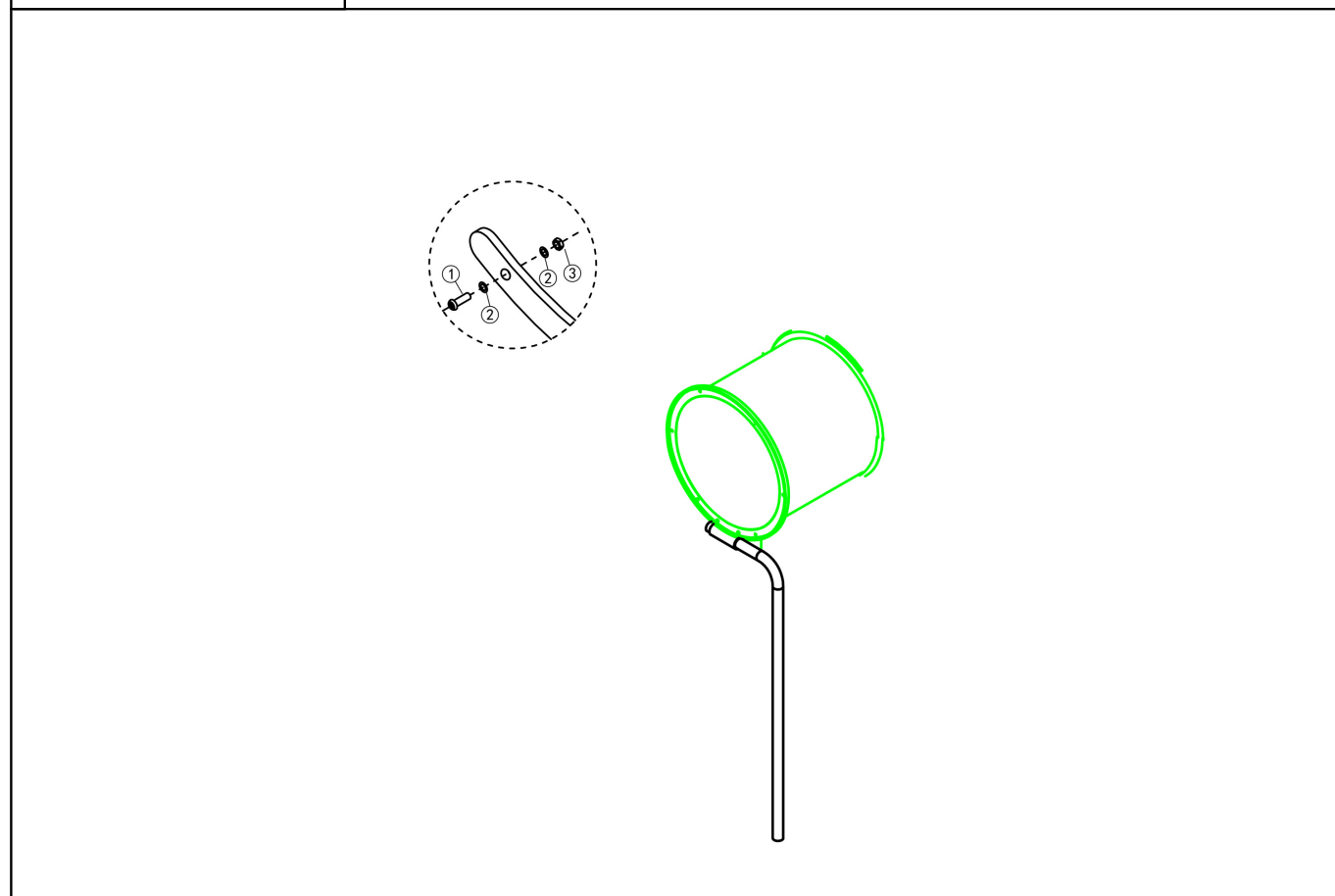


Tube glijbaanvoet 208cm

STAP 1 van 1

Omschrijving: Bevestiging tussen de glijbaanvoet en de tubeglijbaan

1 st. Tube glijbaanvoet 208cm	4 st. Afdekdop M8	4 st. Torx M8X40	8 st. Ring M8 (klein)
			
4 st. Lock Moer M8			
			

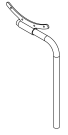
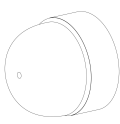
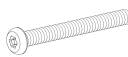

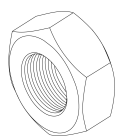


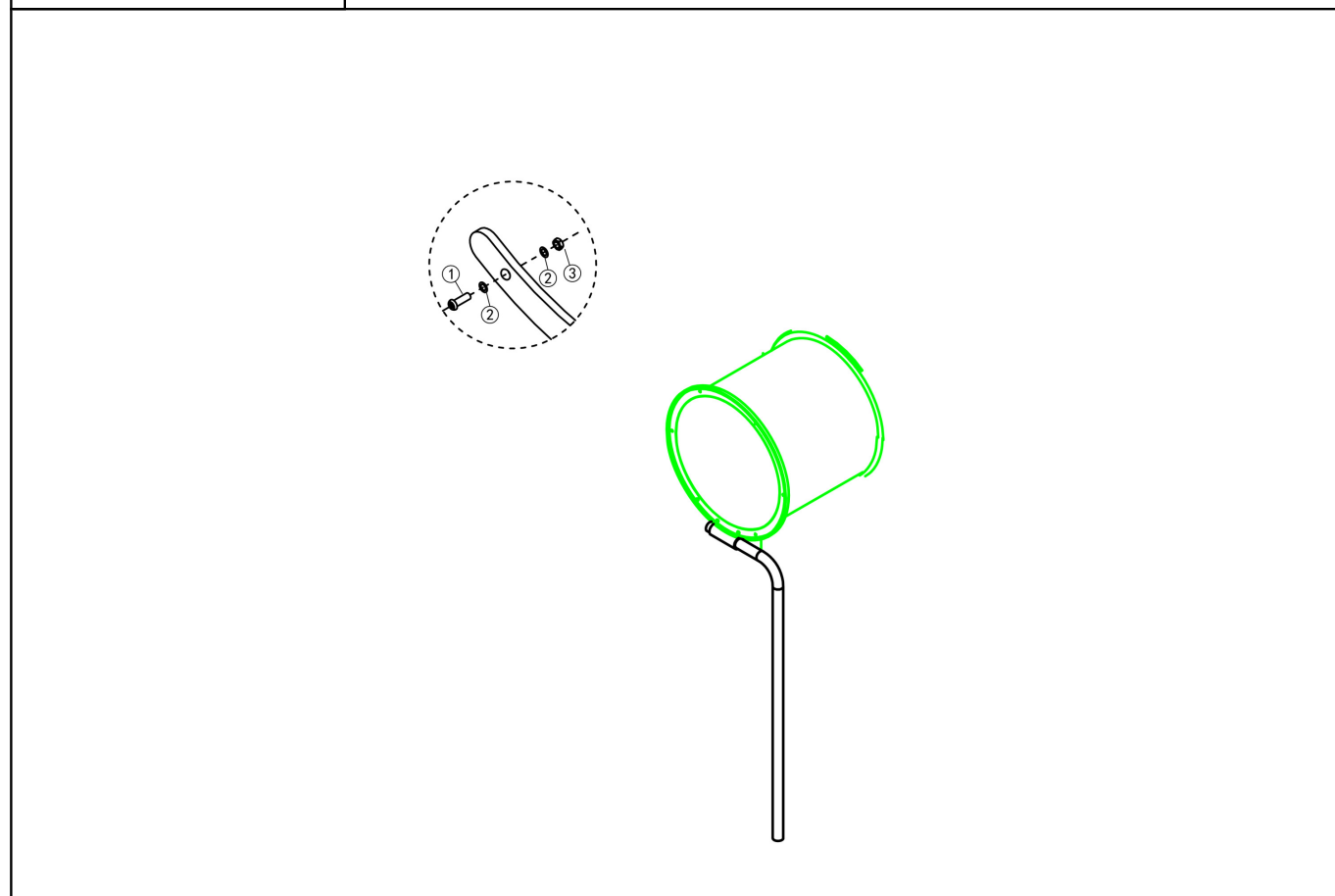
Bevestigings materiaal is per zakje verpakt en bovenstaande afbeelding zit in het zakje

Tube glijbaanvoet 158cm

STAP 1 van 1

Omschrijving: Bevestiging tussen de glijbaanvoet en de tubeglijbaan

1 st. Tube glijbaanvoet 158cm	4 st. Afdekdop M8	4 st. Torx M8X40	8 st. Ring M8 (klein)
		1 	2 
4 st. Lock Moer M8			
3 			



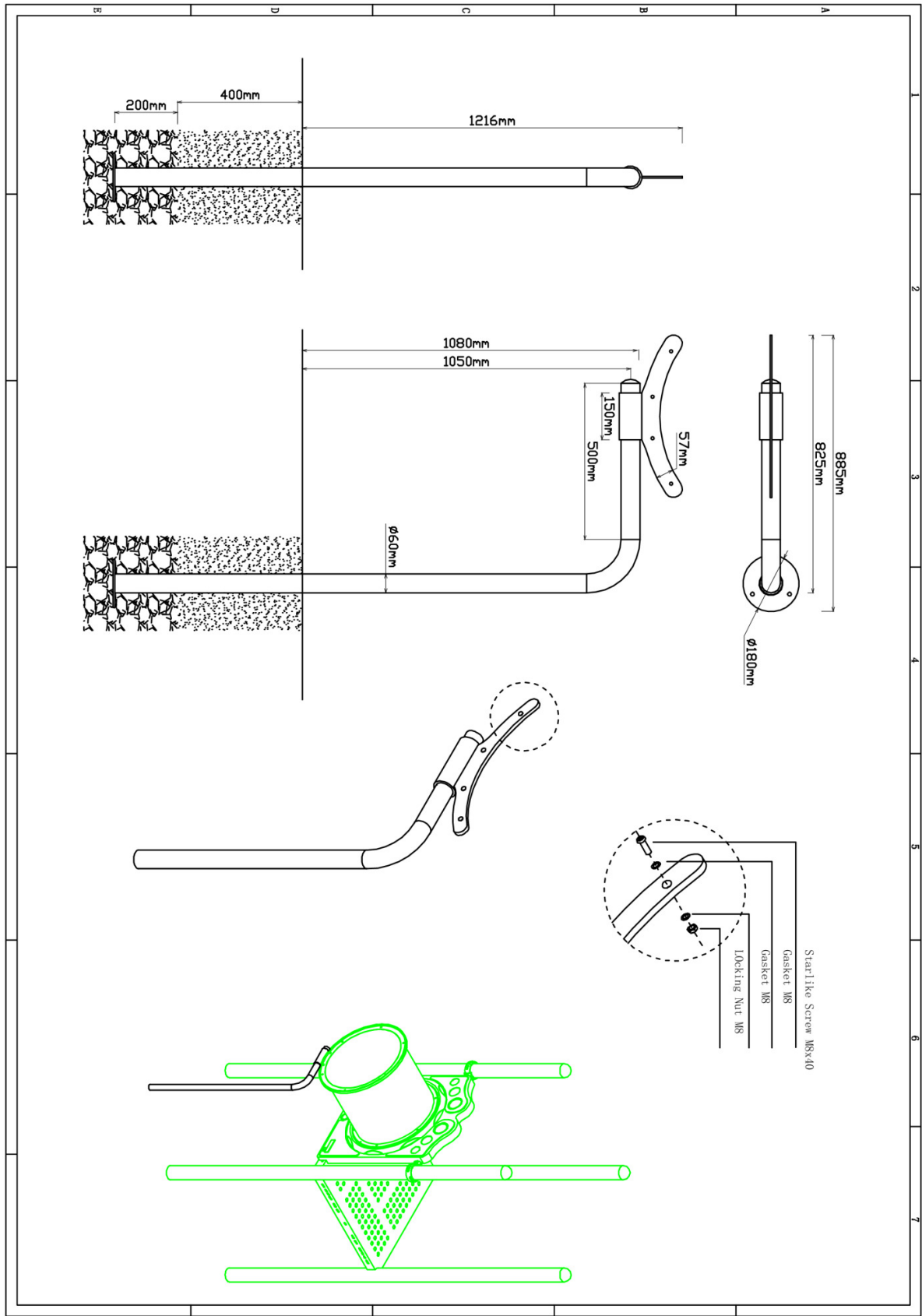
Bevestigings materiaal is per zakje verpakt en bovenstaande afbeelding zit in het zakje



Tube glijbaanvoet 108cm

1 STUK

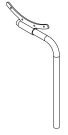
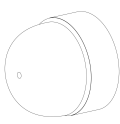
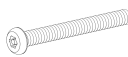

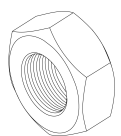
Hoofdafmetingen: 182x89x18cm

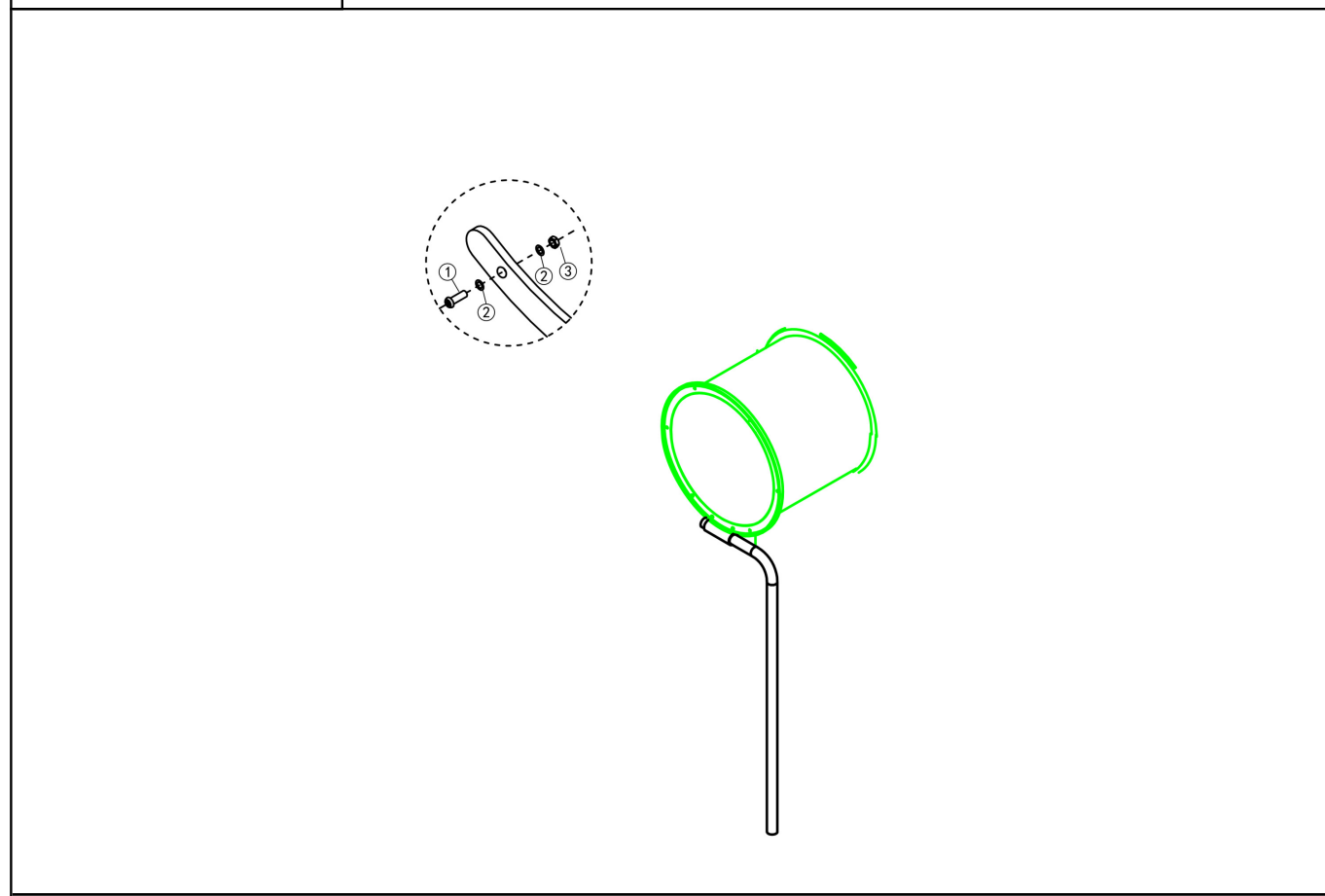


Tube glijbaanvoet 108cm

STAP 1 van 1

Omschrijving: Bevestiging tussen de glijbaanvoet en de tubeglijbaan

1 st. Tube glijbaanvoet 108cm	4 st. Afdekdop M8	4 st. Torx M8X40	8 st. Ring M8 (klein)
		1 	2 
4 st. Lock Moer M8			
3 			

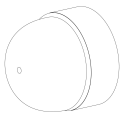
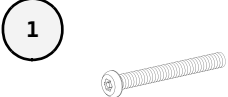

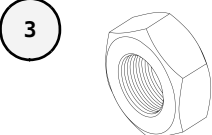
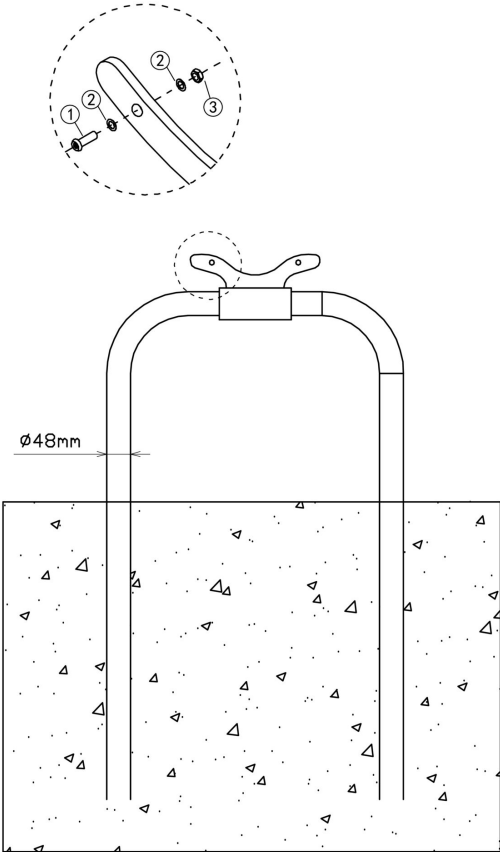


Bevestigings materiaal is per zakje verpakt en bovenstaande afbeelding zit in het zakje

Dubbele voet tube glijbaan

STAP 1 van 1

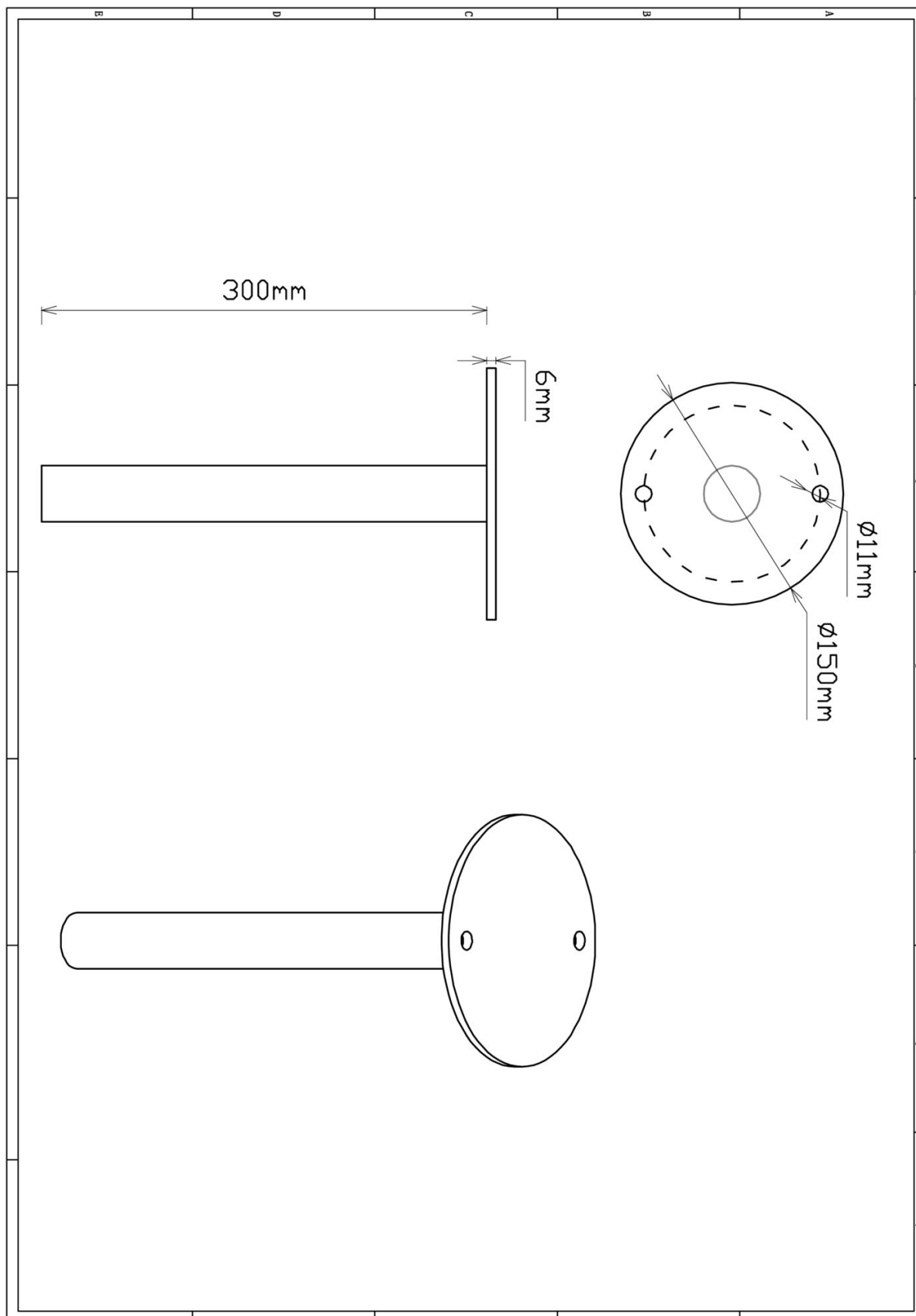
Omschrijving: Bevestiging tussen de dubbele voet en tube glijbaan

4 st. Afdekdop M8	4 st. Torx M8X40	8 st. Ring M8 (klein)	4 st. Lock Moer M8
			
			
Bevestigings materiaal is per zakje verpakt en bovenstaande afbeelding zit in het zakje			

Tube lijbaanvoet voorkant

1 STUK

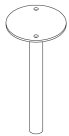
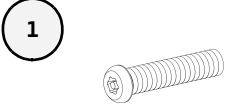
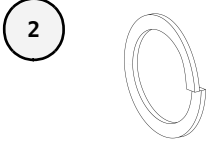
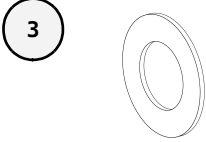
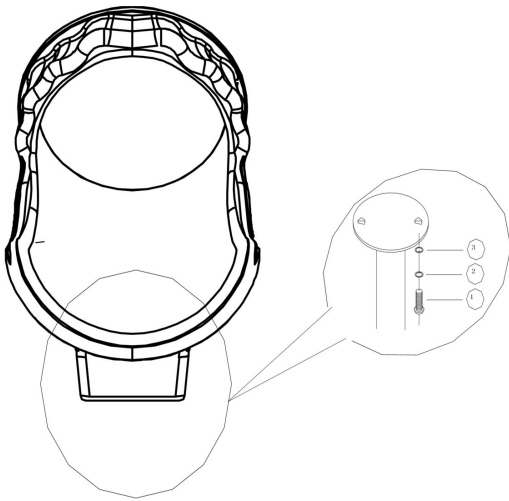
Hoofdafmetingen: 30x15cm



TubeGlijbaanvoet voorkant

STAP 1 van 1

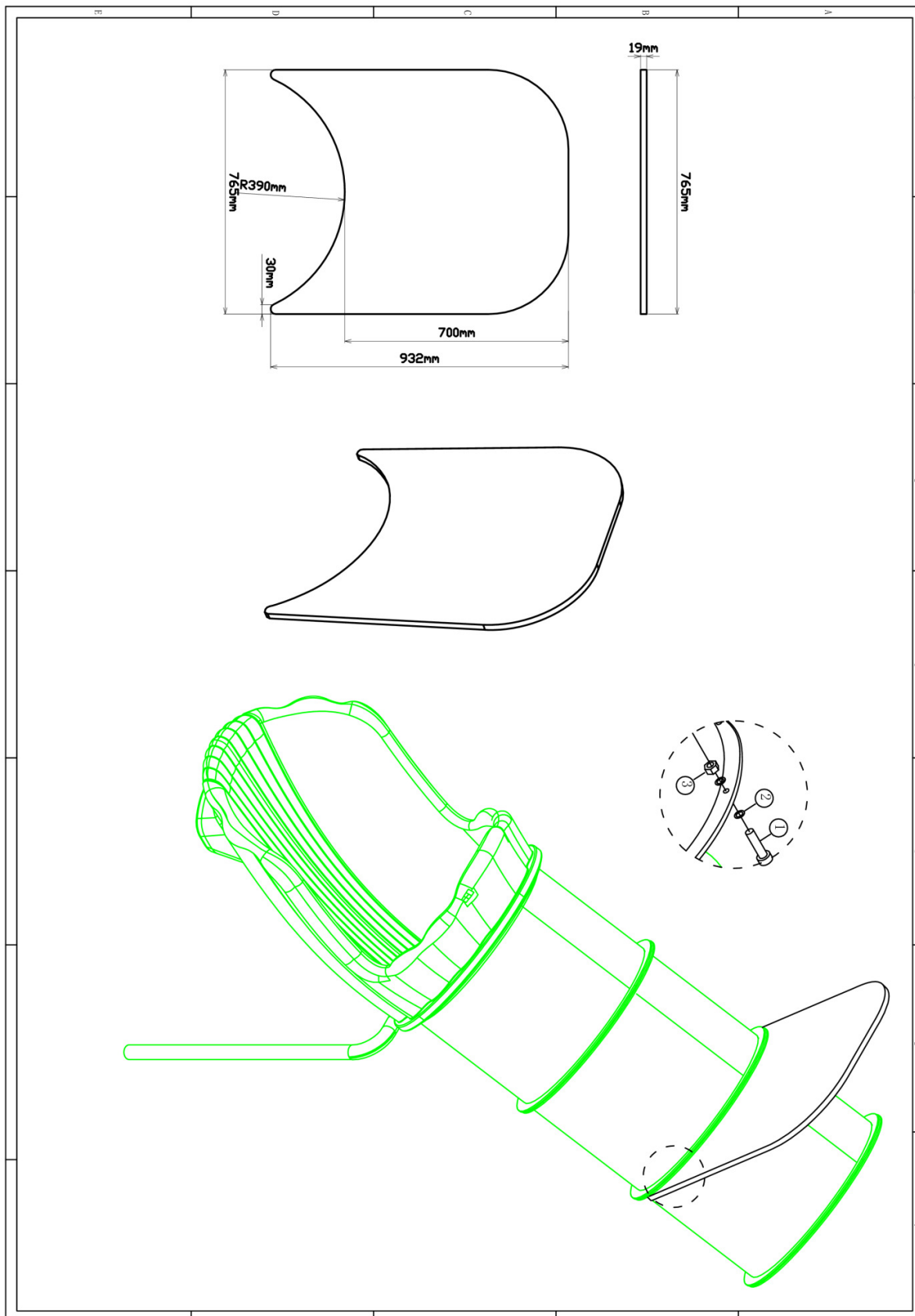
Omschrijving: Bevestiging van de voet onder de tubeGlijbaan

1 st. Glijbaanvoet voorkant	2 st. Torx M8X20	2 st. Veerring M8	2 st. Ring M8 (middel)
			
			
Bevestigings materiaal is per zakje verpakt en bovenstaande afbeelding zit in het zakje			

PE Plaat tubeglijbaan

1 STUK


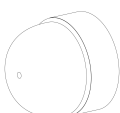
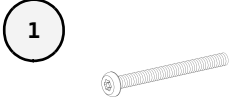
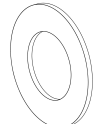
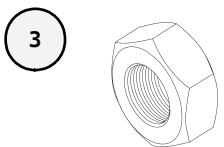
Hoofdafmetingen: 93x77x2cm

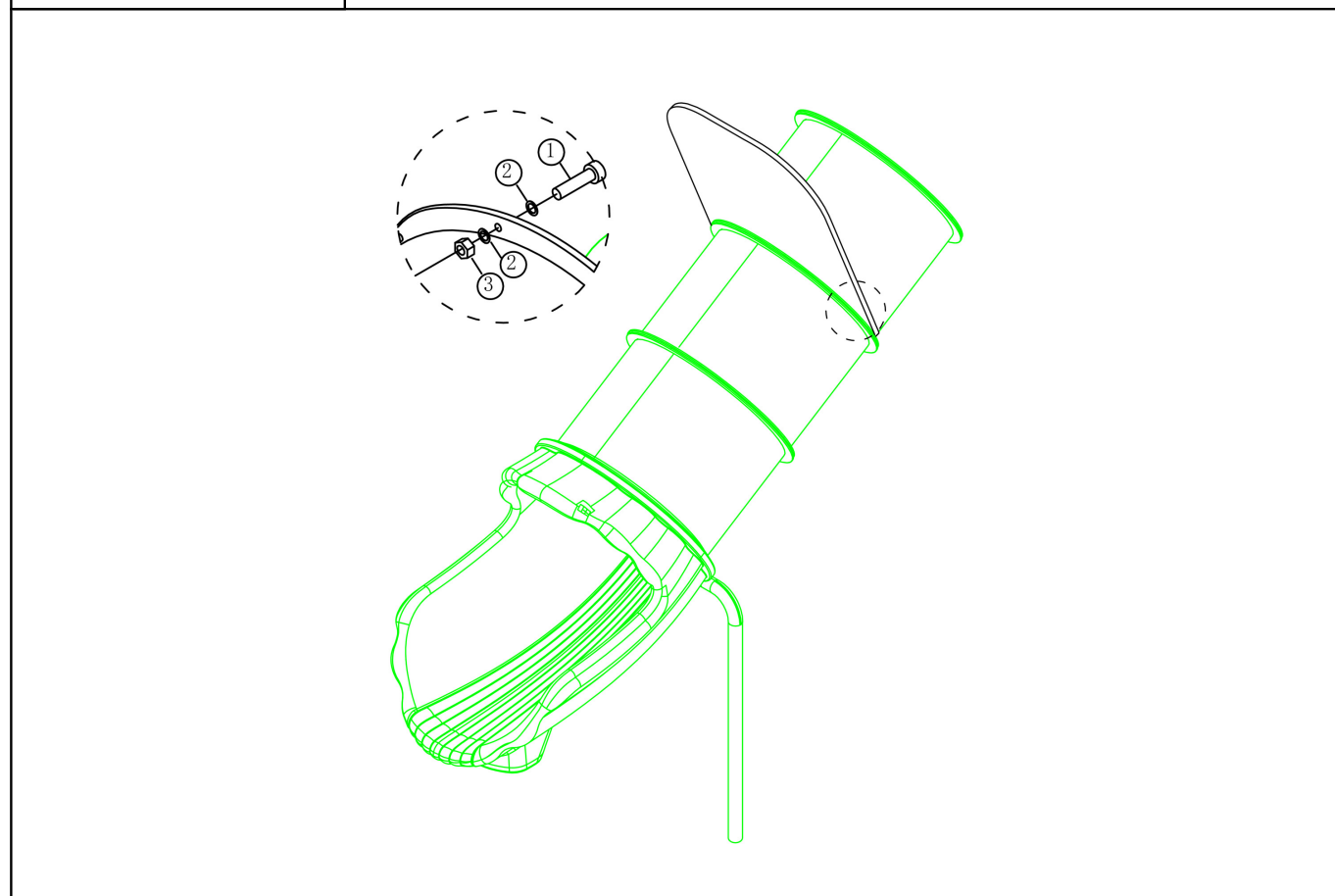


PE Plaat tubeglijbaan

STAP 1 van 1

Omschrijving: Bevestiging tussen de plaat en de tube glijbaan

1 st. PE Plaat tubeglijbaan	5 st. Afdekdop M8	5 st. Torx M8X50	10 st. Ring M8 (middel)
			
5 st. Lock Moer M8			
			



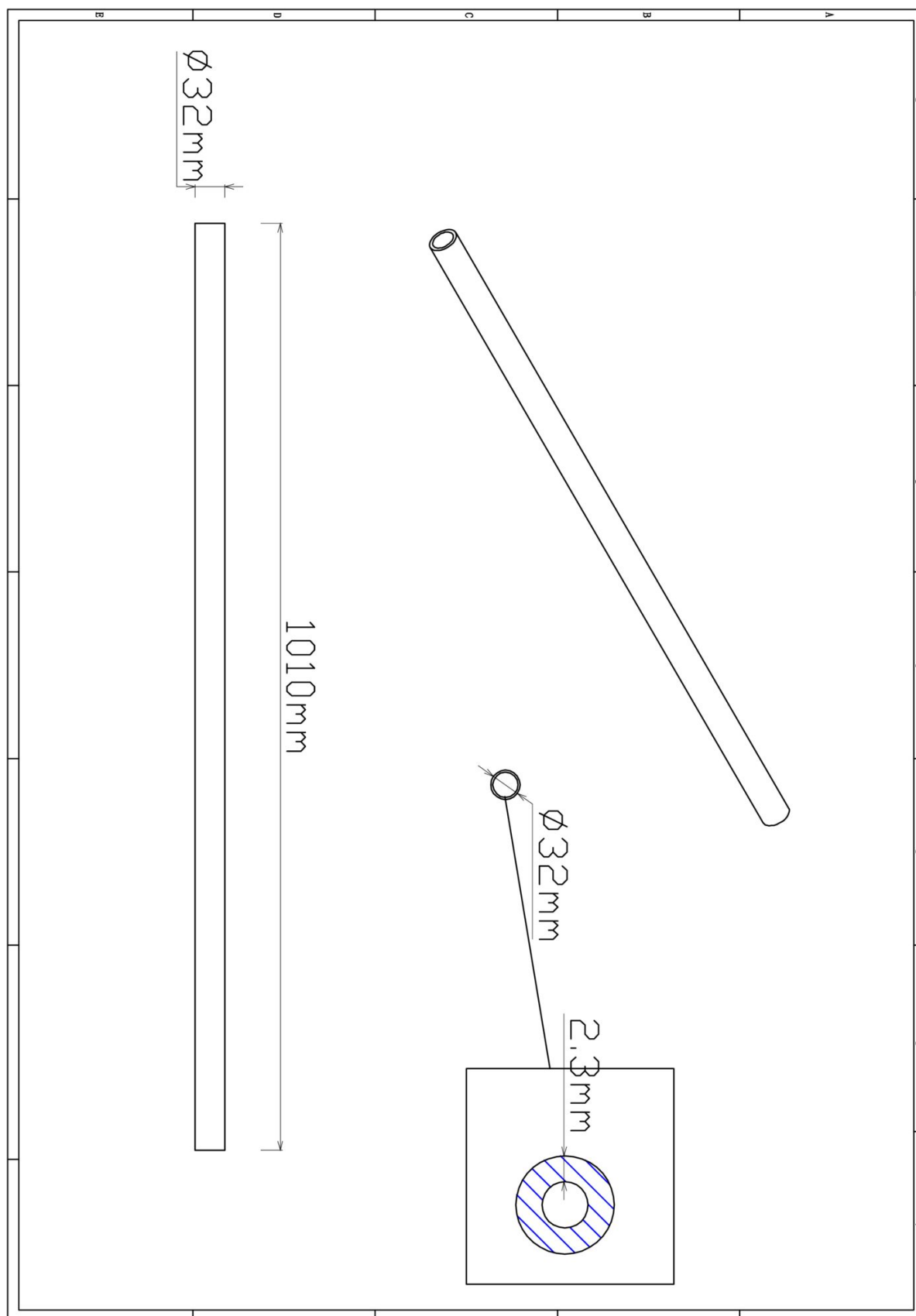
Bevestigings materiaal is per zakje verpakt en bovenstaande afbeelding zit in het zakje



Stangenopgang 120cm

1 STUK

Hoofdafmetingen: 3,2x101 (stang 2x)



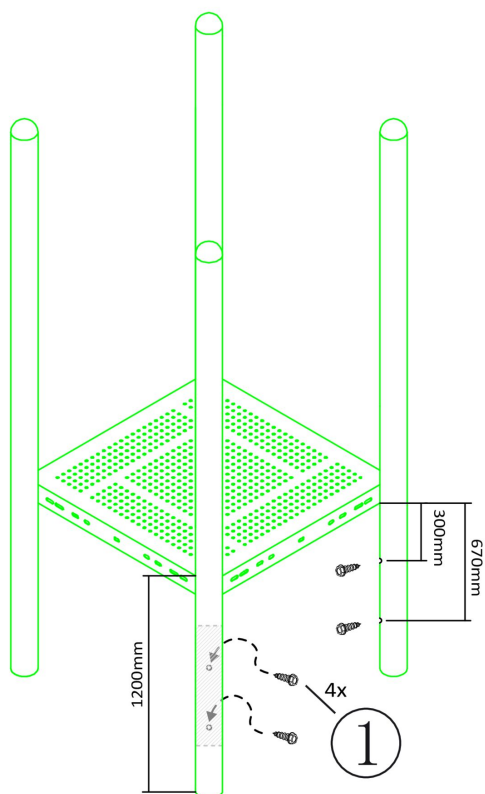
Stangenopgang 120cm

STAP 1 van 3

Omschrijving: Zelftap bouten aanbrengen aan de binnenkant van de palen

4 st. Zeskant M3X16
Zelftap

1



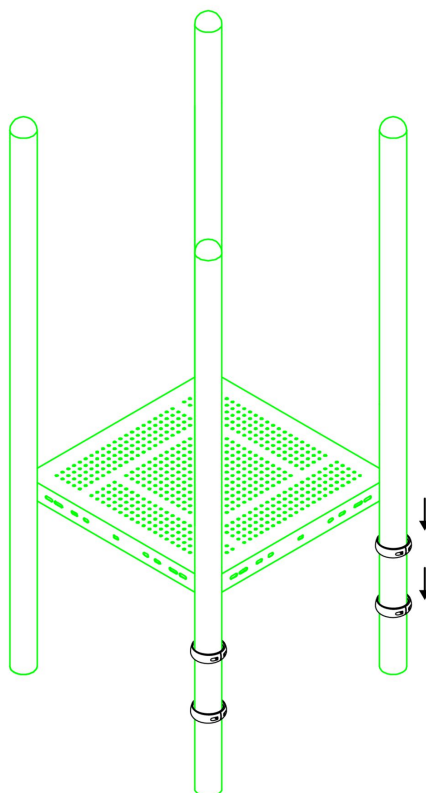
Bevestigings materiaal is per zakje verpakt en bovenstaande afbeelding zit in het zakje

Zeskant M3X16 Zelftap

STAP 2 van 3

Omschrijving: Koppelingsring over de schroef schuiven en vastzetten zodat de schroef niet meer zichtbaar is en de ring door de schroef niet kan zakken op de paal

4 st. Small clamp + ring


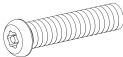




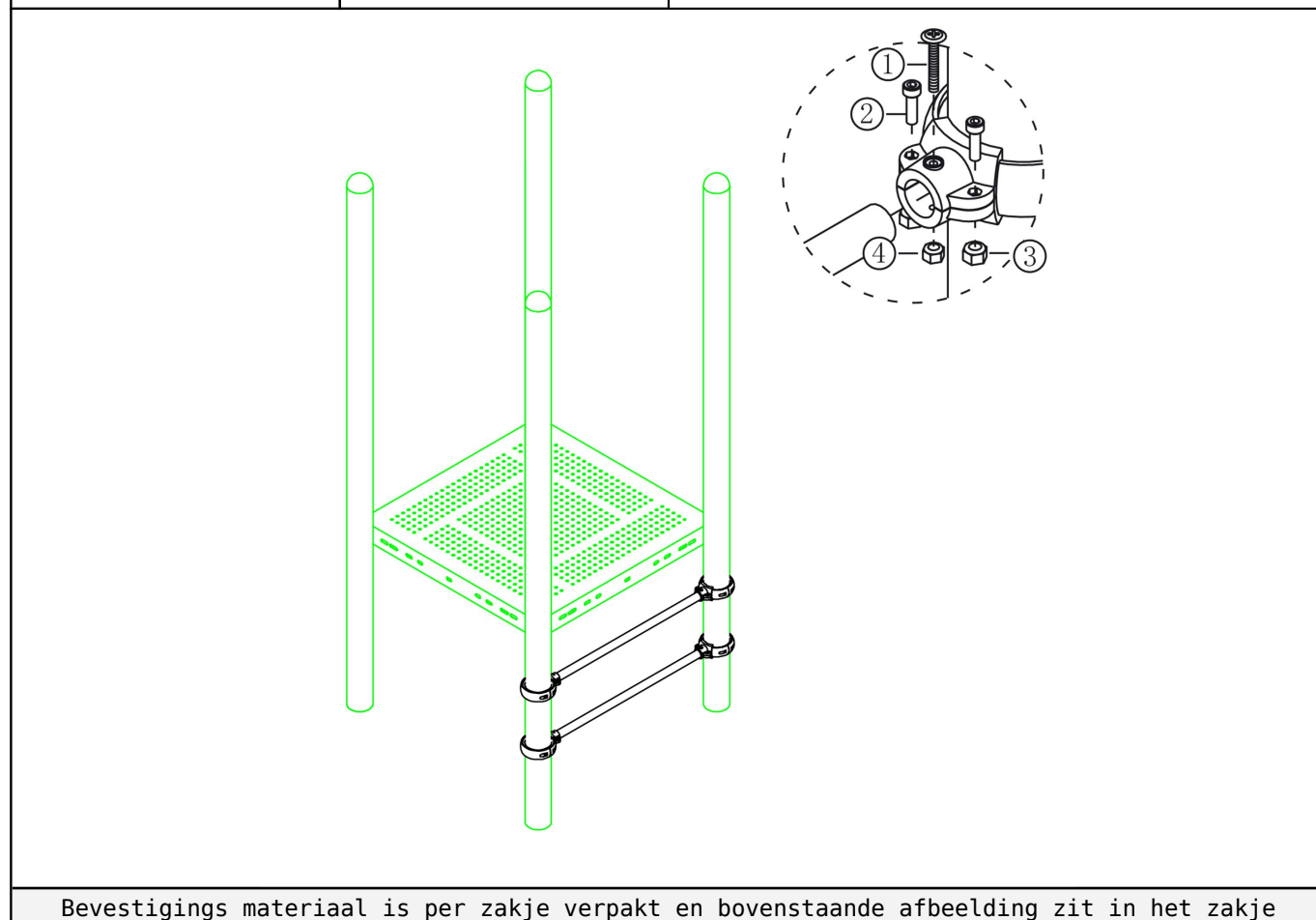
Bevestigings materiaal is per zakje verpakt en bovenstaande afbeelding zit in het zakje

Small clamp + ring

STAP 3 van 3

Omschrijving: Stang vastzetten met behulp van de klemmen

4 st. Kruiskop M6X65	8 st. Torx M8X20
	
8 st. Lock Moer M8	4 st. Lock Moer M6
	



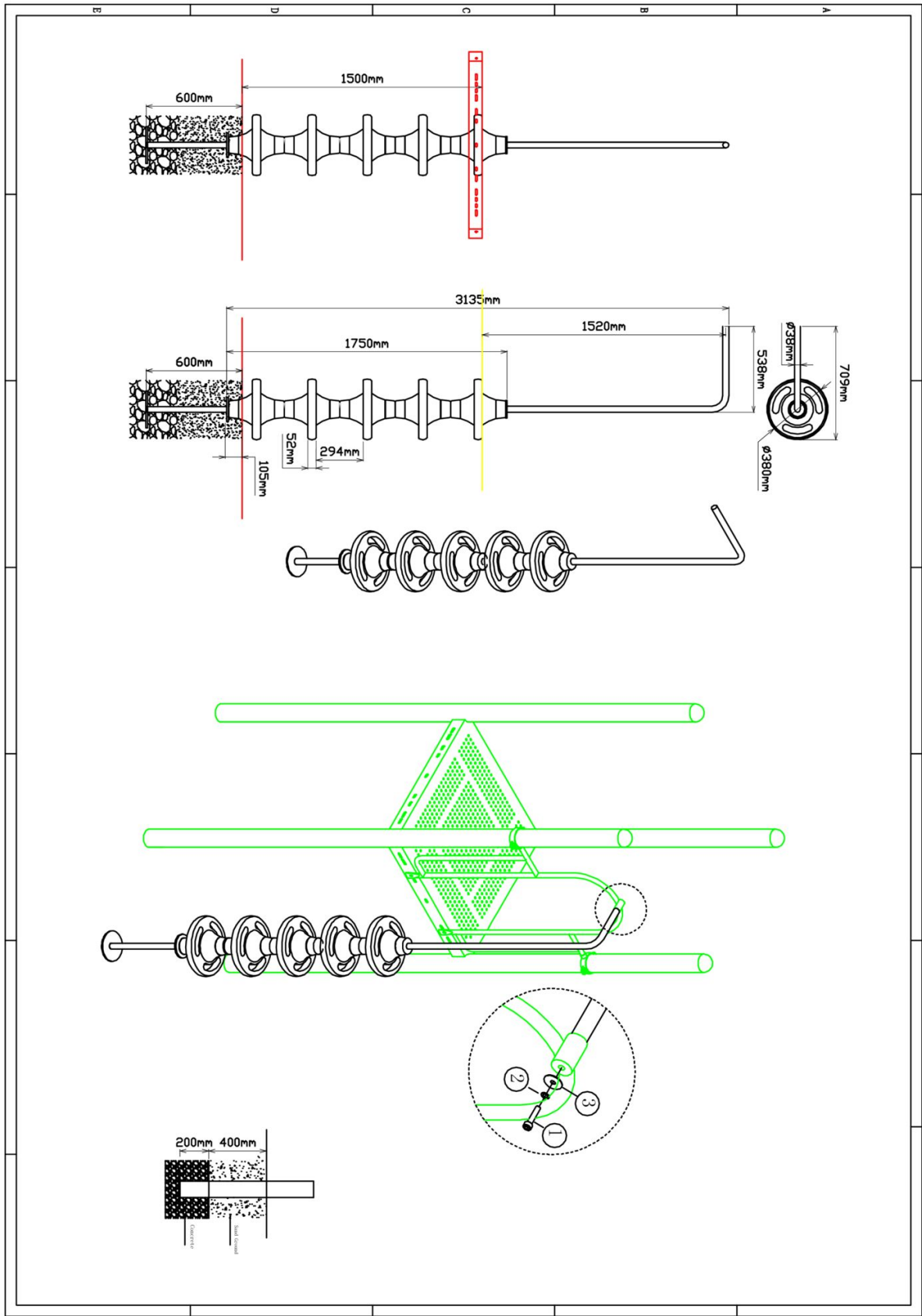
Bevestigings materiaal is per zakje verpakt en bovenstaande afbeelding zit in het zakje



150cm Pod climber

1 STUK


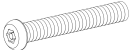
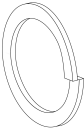

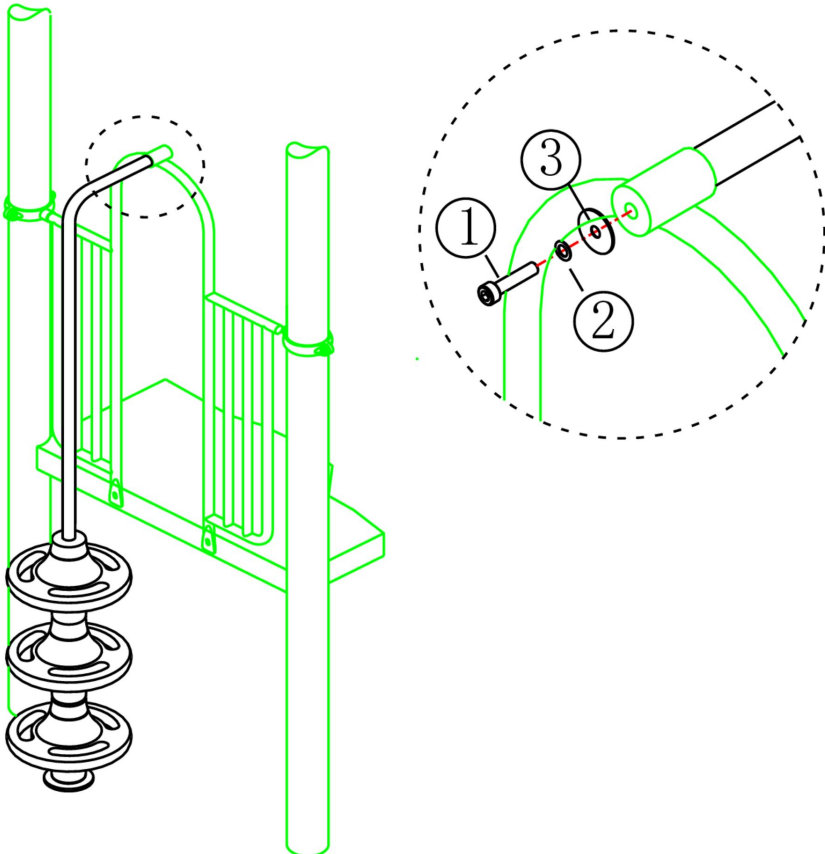
Hoofdafmetingen: 362x71cm



150cm Pod climber

STAP 1 van 1

Omschrijving: Bevestiging tussen hek en pod climber

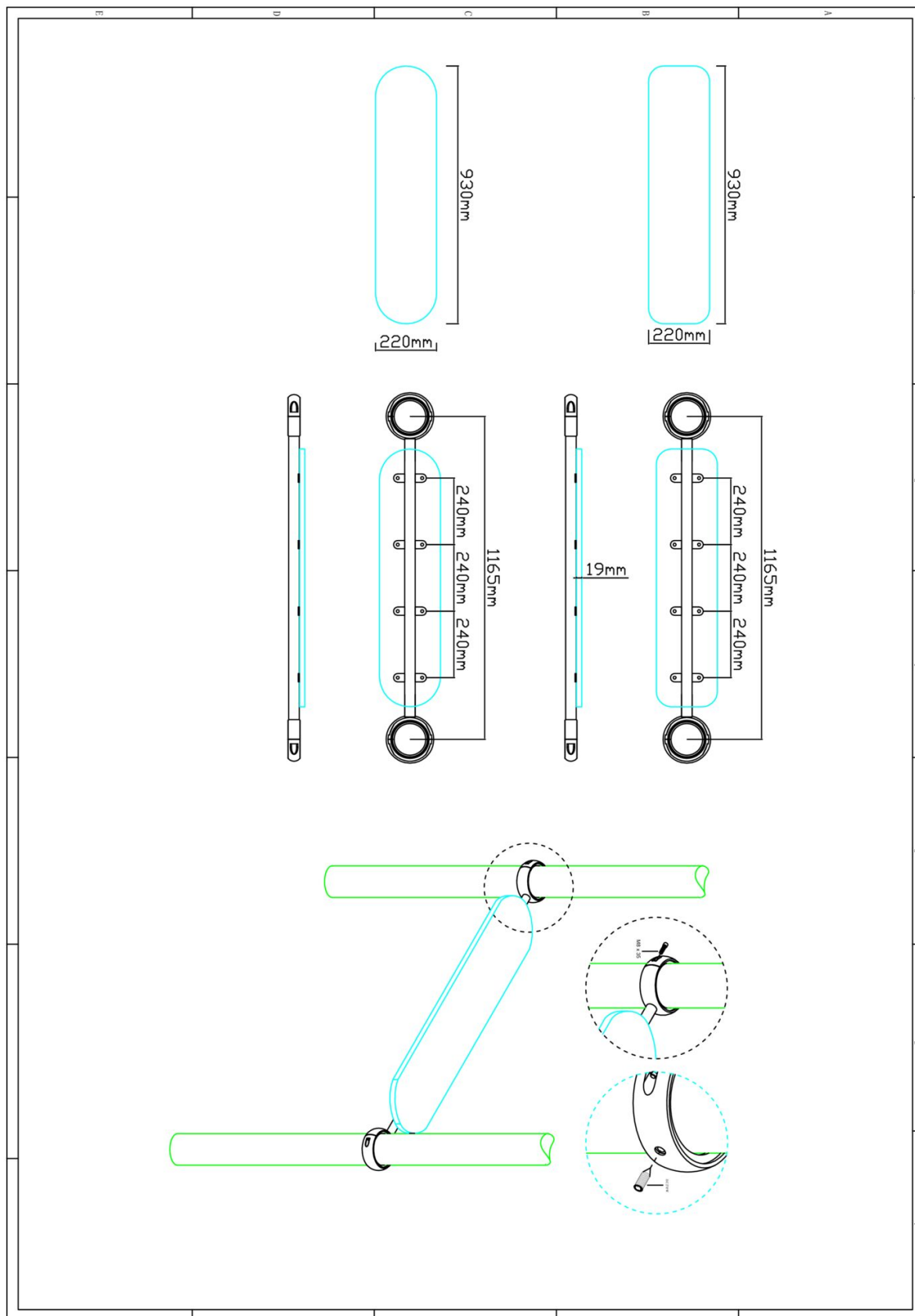
1 st. 150cm Pod climber	1 st. Torx M10X30	1 st. Veerring M10	1 st. Ring M10 (middel)
			
			
Bevestigings materiaal is per zakje verpakt en bovenstaande afbeelding zit in het zakje			



Bankje 2.0

4 STUKS


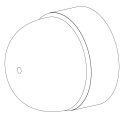
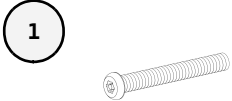
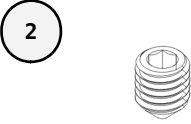
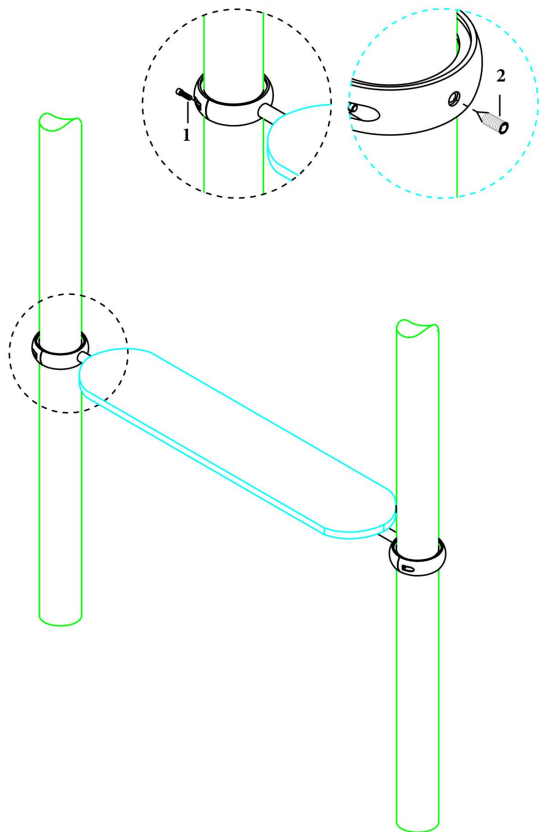
Hoofdafmetingen: 116x22x4cm



Bankje 2.0

STAP 1 van 1

Omschrijving: Bevestiging tussen de standers en de bank

1 st. Bankje 2.0	8 st. Afdekdop M8	4 st. Torx M8X35	2 st. Inbus stelschroef M10x20
			
			
Bevestigings materiaal is per zakje verpakt en bovenstaande afbeelding zit in het zakje			