



TnT speeltoestellen

Montagehandleiding S-735



Toestel typenummer	S-735
Datum montagehandleiding	17/11/2021
Versienummer montagehandleiding	2.0

Beste klant van TnT Speeltoestellen,

Wij danken u voor het aanschaffen en installeren van een speeltoestel van TnT Speeltoestellen. Wij waarderen het vertrouwen dat u in ons bedrijf heeft geplaatst en streven ernaar om uw vertrouwen meer dan waar te maken!

Dit is uw TnT speeltoestellen montagehandleiding.

Wij hebben deze handleiding specifiek voor het product ontworpen, waarop eveneens de toe te passen onderdelen zijn genoemd.

Ook vindt u het grondplan met de benodigde valruimte volgens norm NEN-EN1176-1 : 2017.

Bewaart u dit document bij uw logboek. Nogmaals willen wij u bedanken voor de aankoop van dit speeltoestel. Wij zien uit naar uw volgende speelproject.

Met vriendelijke groet, TnT Speeltoestellen



Inhoudsopgave

Aanzichten 3D	3
Onderdelenlijst	4
Veiligheidsruimtes	5
Aanzichten 2D	6
Plattegrond palenplan	7
Onderdeel handleidingen	8
<i>Bovenbalk S-735 (nest)</i>	9
<i>Bovenbalk S-735 (dubbele schommels)</i>	10
<i>Schommel staander (driehoekframe)</i>	11
<i>Schommel middenstaander dubbel driehoeksframe</i>	14
<i>Schommellager Schommel</i>	17
<i>Schommellager Nestschommel</i>	19
<i>Schommelzitje Basis</i>	21
<i>Nest schommel</i>	24

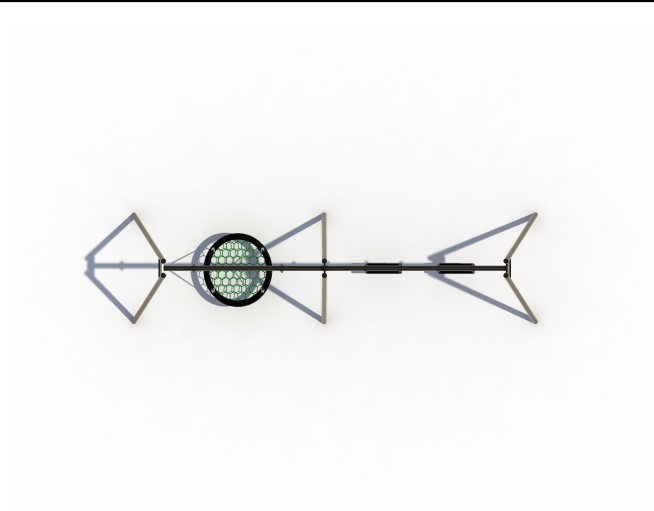
Aanzichten 3D



Aanzicht 1



Aanzicht 2



Aanzicht 3



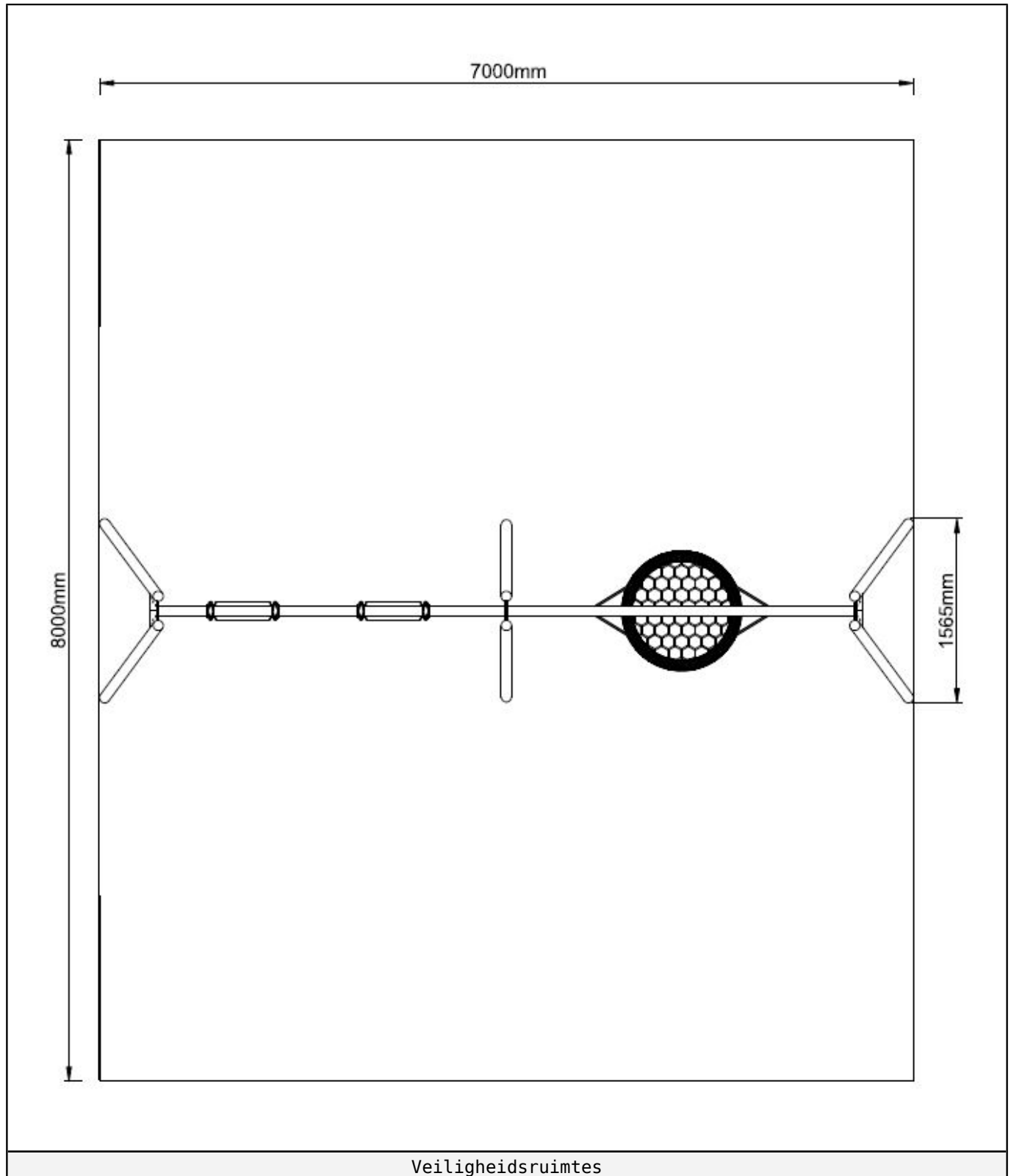
Onderdelenlijst

1 st. Bovenbalk S-735 (nest)	1 st. Bovenbalk S-735 (dubbele schommels)	4 st. Schommel staander (driehoekframe)	2 st. Schommel middenstaander dubbel driehoeksframe
302x31x29cm	302x31x29cm	335x24x8,9cm	331xØ8,9 cm
4 st. Schommellager Schommel	2 st. Schommellager Nestschommel	2 st. Schommelzitje Basis	1 st. Nest schommel
27x6x4cm	130 x 32,5 x 164,25mm	45 x 18 x 4 cm	Ø1200mm

Veiligheidsruimtes

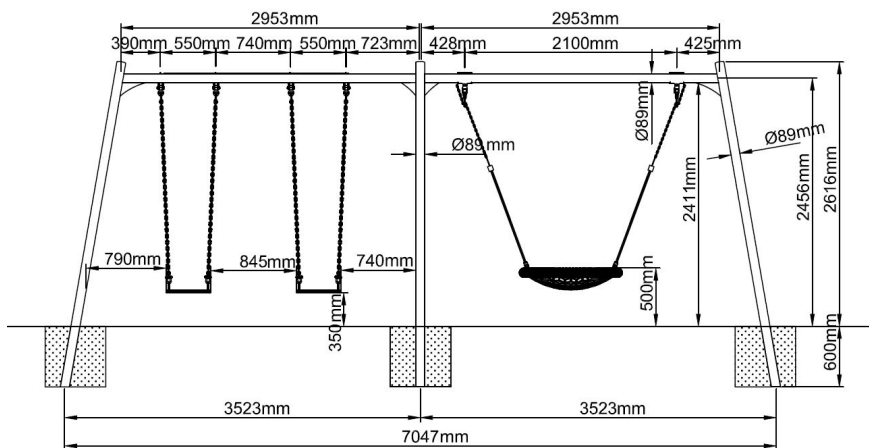
Geachte klant,

Zorg er altijd voor dat alle veiligheids ruimtes zoals aangegeven in ieder geval gehaald worden, dit zijn de minimale vereiste ruimtes voor een veilig gebruik van het speeltoestel.

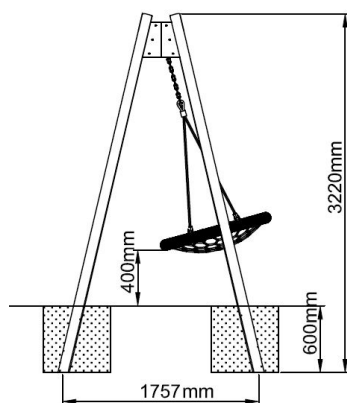


Aanzichten 2D

Hier vindt u de beschikbare aanzichtstekeningen.



Vooraanzicht



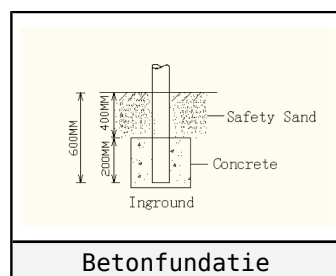
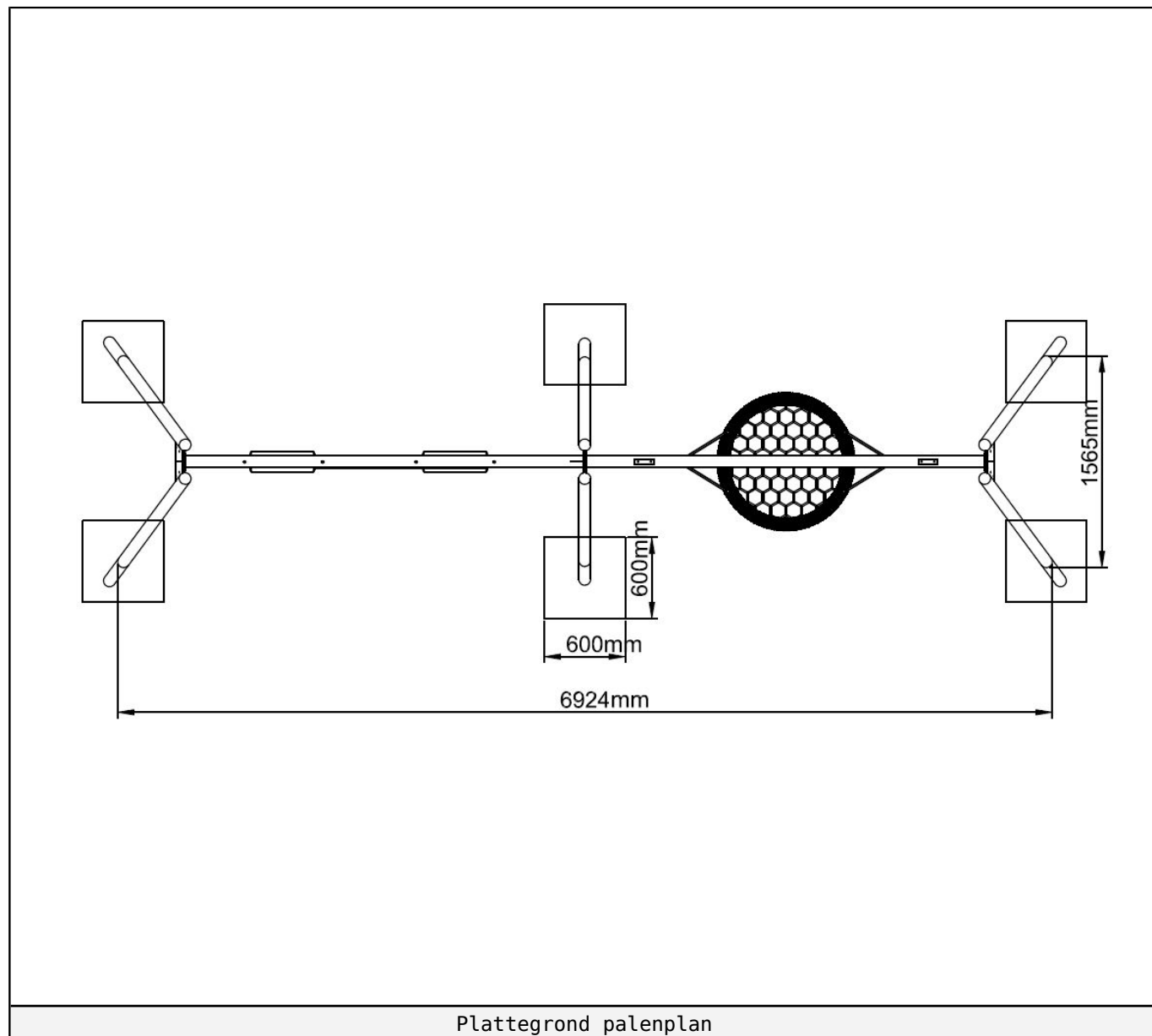
Zijaanzicht

Plattegrond palenplan

U kunt van deze tekening niet afmeten!

Voor de betonfundatie heeft u 100 kg snelbeton per staander nodig.

Houdt u er rekening mee dat de betonfundatie minimaal 400mm onder het maaiveld blijft, zoals op de tekening afgebeeld.





Onderdeel handleidingen

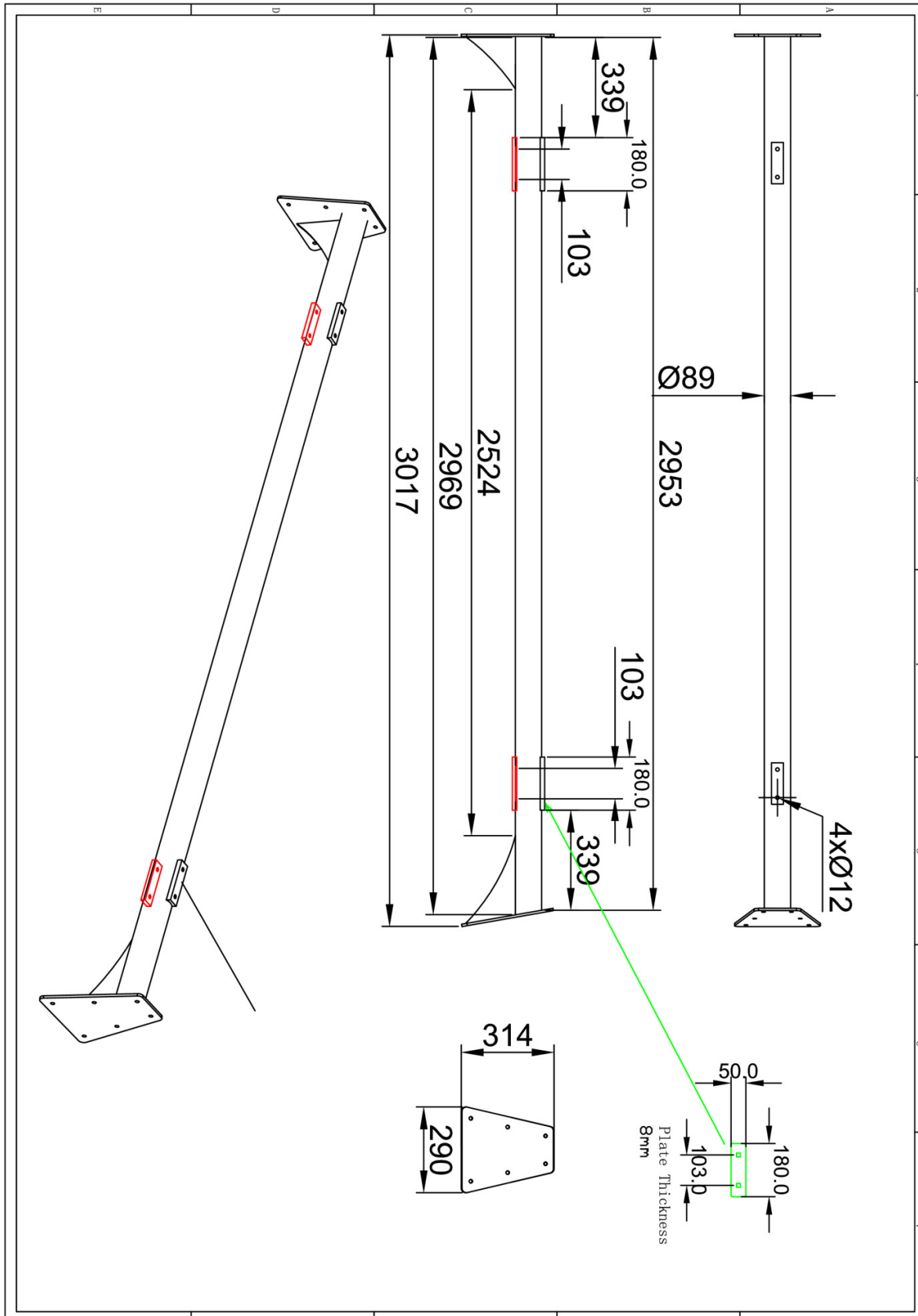
Op de volgende pagina's van dit document vindt u alle individuele onderdelen met bijhorende technische tekeningen en eventuele montage instructies.



Bovenbalk S-735 (nest)

1 STUK

Hoofdafmetingen: 302x31x29cm

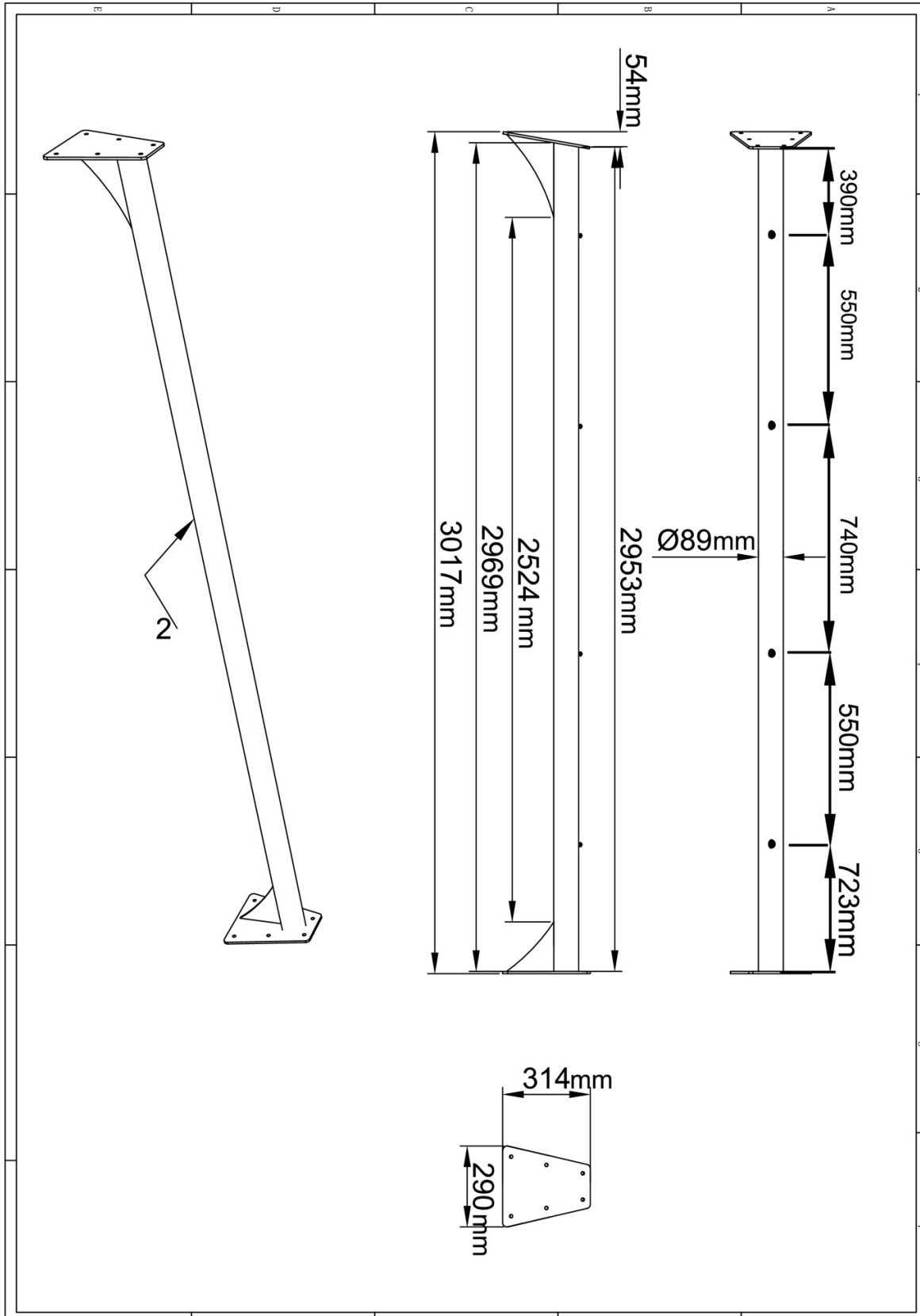




Bovenbalk S-735 (dubbele schommels)

1 STUK

Hoofdafmetingen: 302x31x29cm

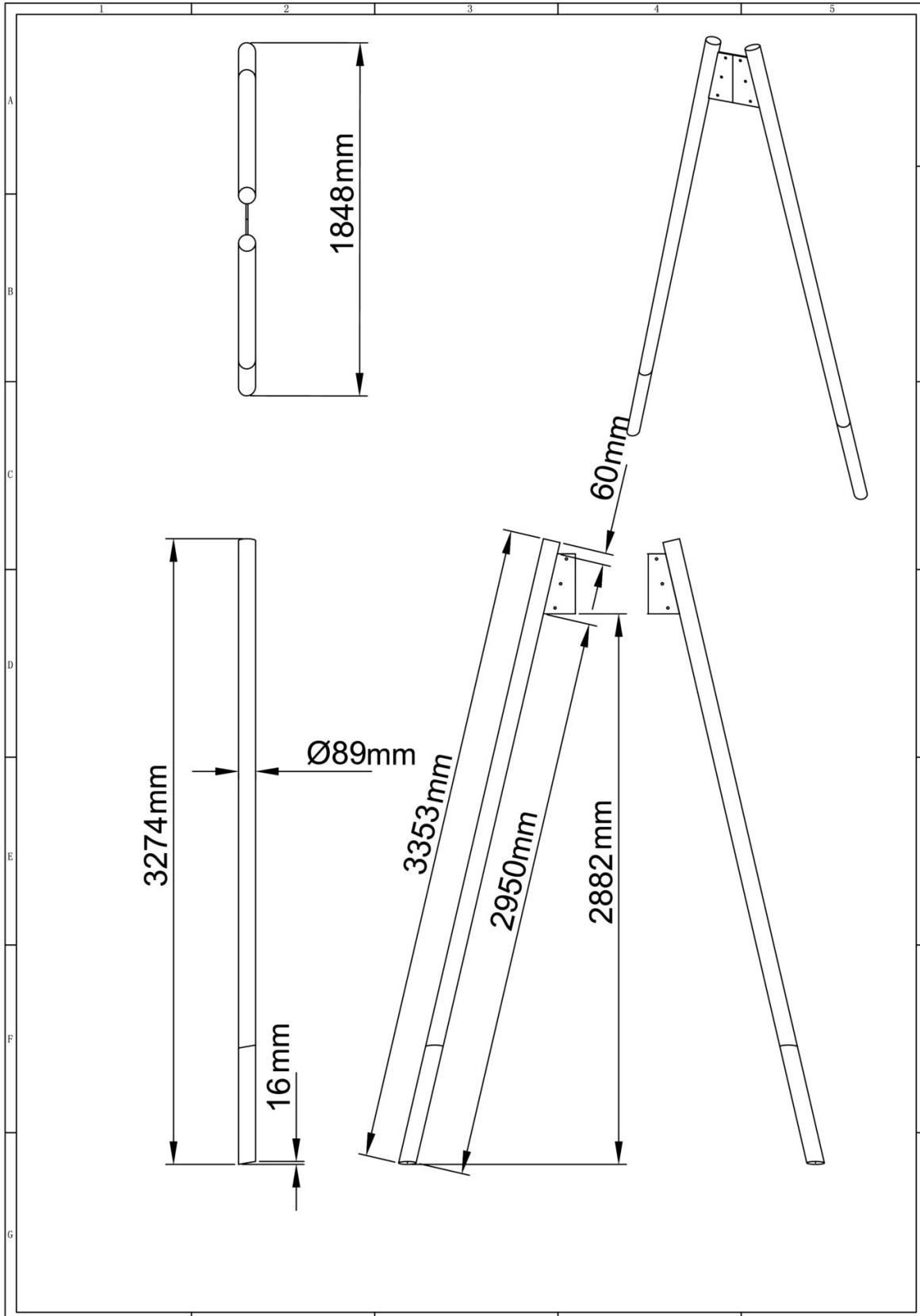




Schommel staander (driehoekframe)

4 STUKS


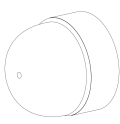
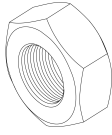
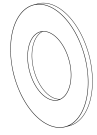
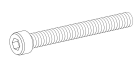
Hoofdafmetingen: 335x24x8,9cm

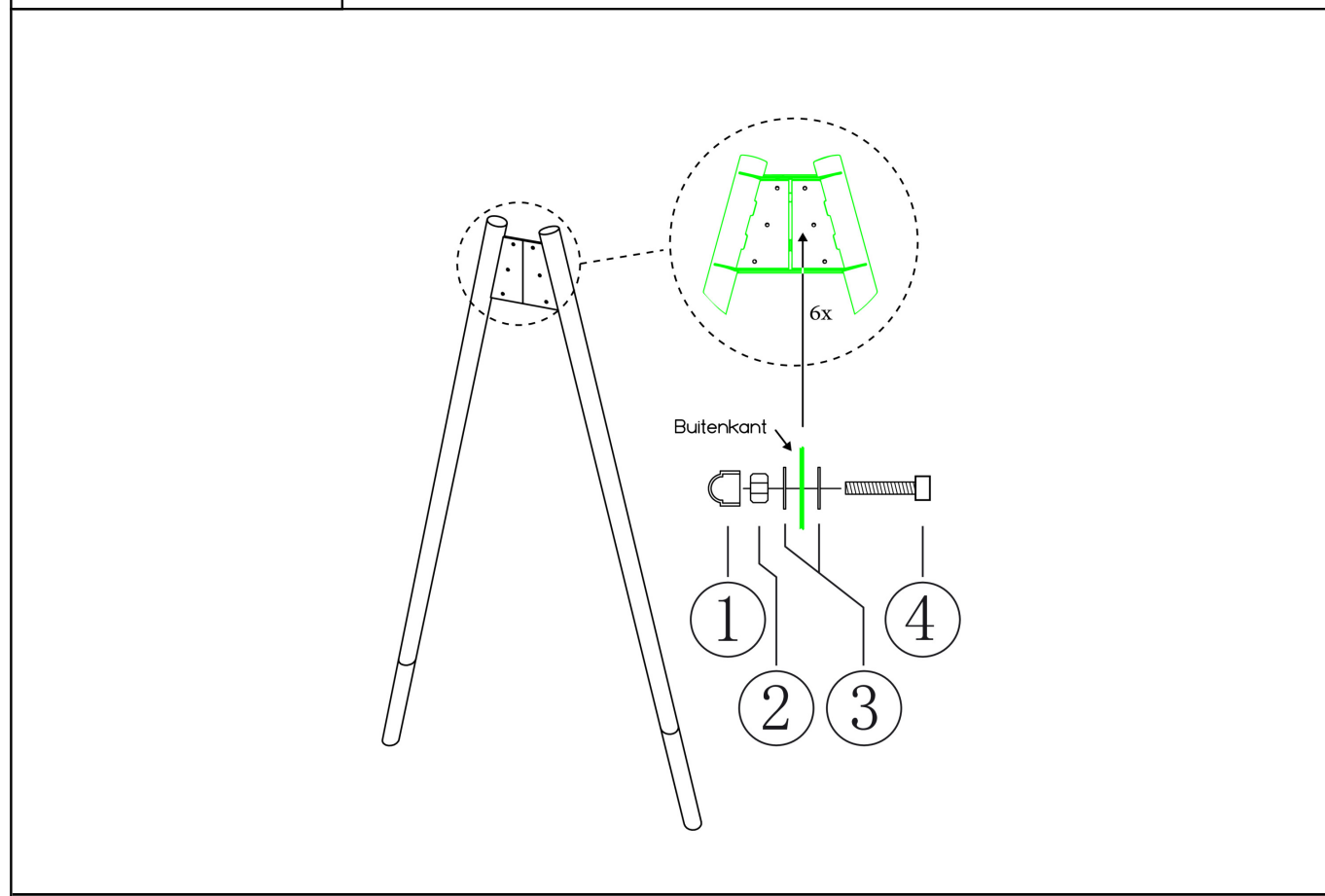


Schommel staander (driehoekframe)

STAP 1 van 2

Omschrijving: Bevestiging tussen de standers en de bovenbalk

1 st. Schommel staander (driehoekframe)	3 st. Afdekdop M10	3 st. Lock Moer M10	6 st. Ring M10 (middel)
			
3 st. Bout M10X40			
			



Bevestigings materiaal is per zakje verpakt en bovenstaande afbeelding zit in het zakje

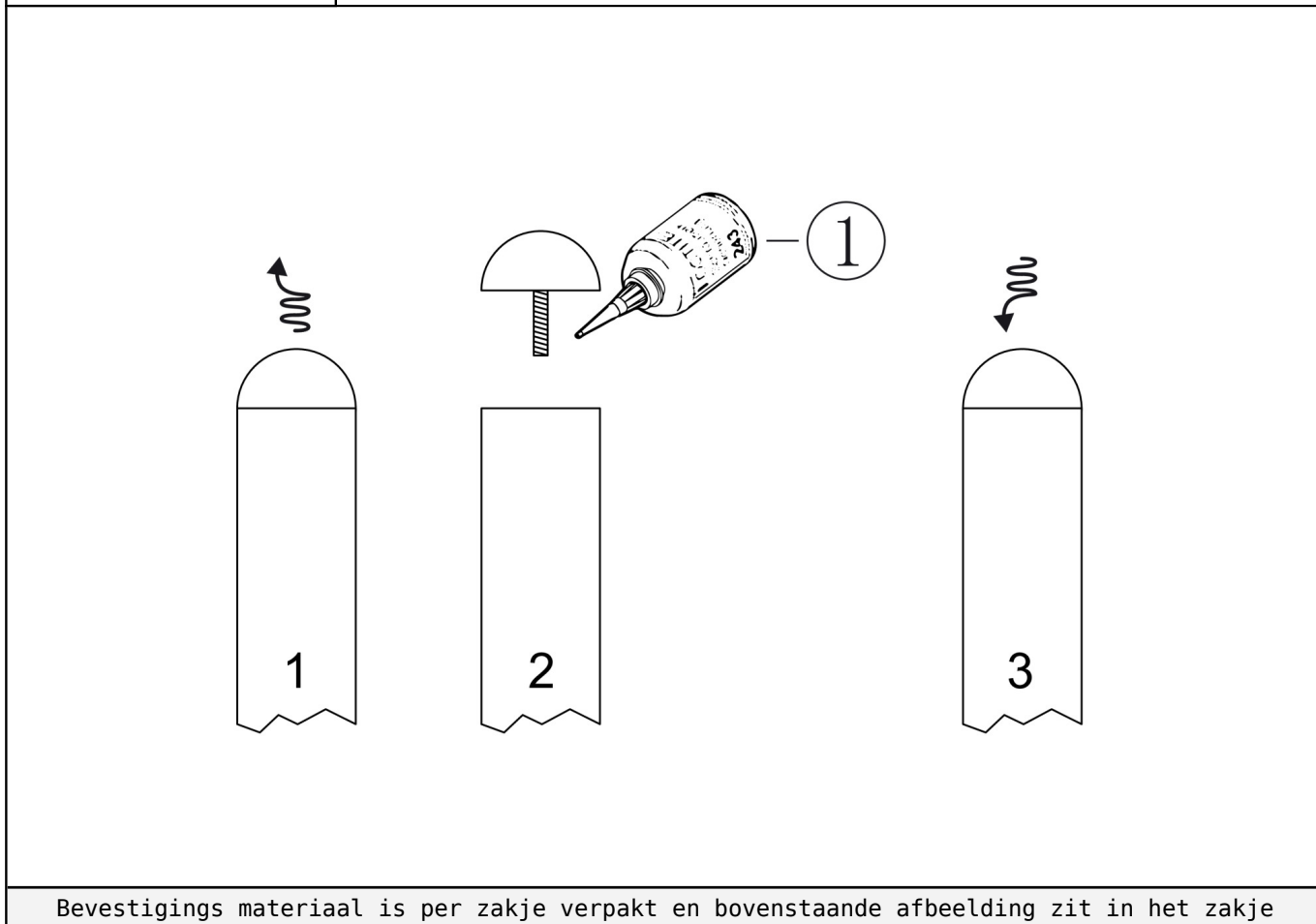

Bout M10X40

STAP 2 van 2

Omschrijving: Paalkap losdraaien en opnieuw bevestigen met loctite op het draadeind

1 st. Loctite

1

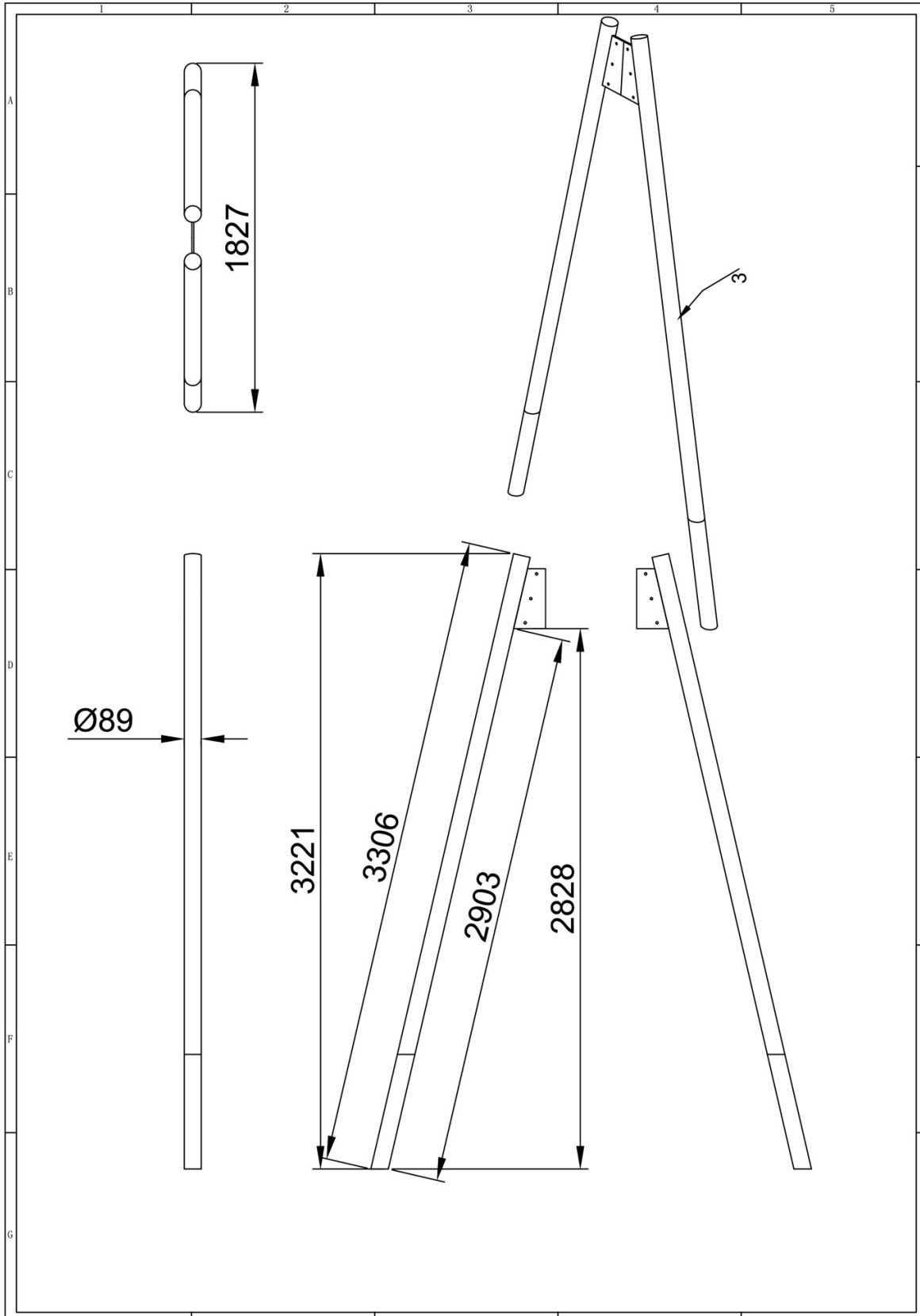




Schommel middenstaander dubbel driehoeksframe

2 STUKS

Hoofdafmetingen: 331xØ8,9 cm


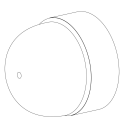
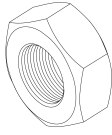
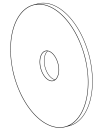



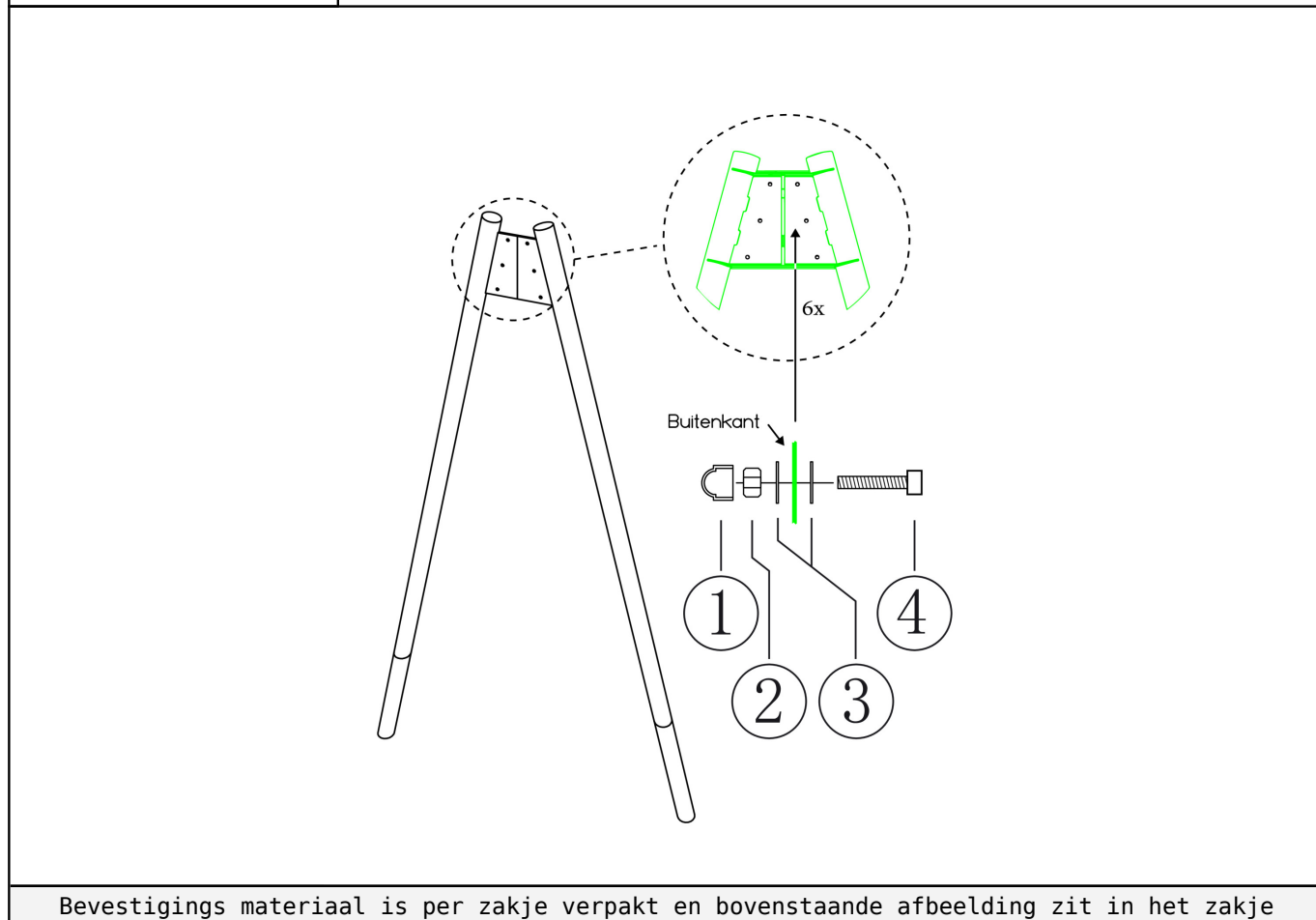


Schommel middenstaander dubbel driehoeksframe

STAP 1 van 2

Omschrijving: Bevestiging tussen de standers en het frame

1 st. Schommel middenstaander dubbel driehoeksframe	3 st. Afdekdop M10	3 st. Lock Moer M10	6 st. Ring M10 (klein)
	1 	2 	3 
3 st. Bout M10X50			
4 			




Bevestigings materiaal is per zakje verpakt en bovenstaande afbeelding zit in het zakje

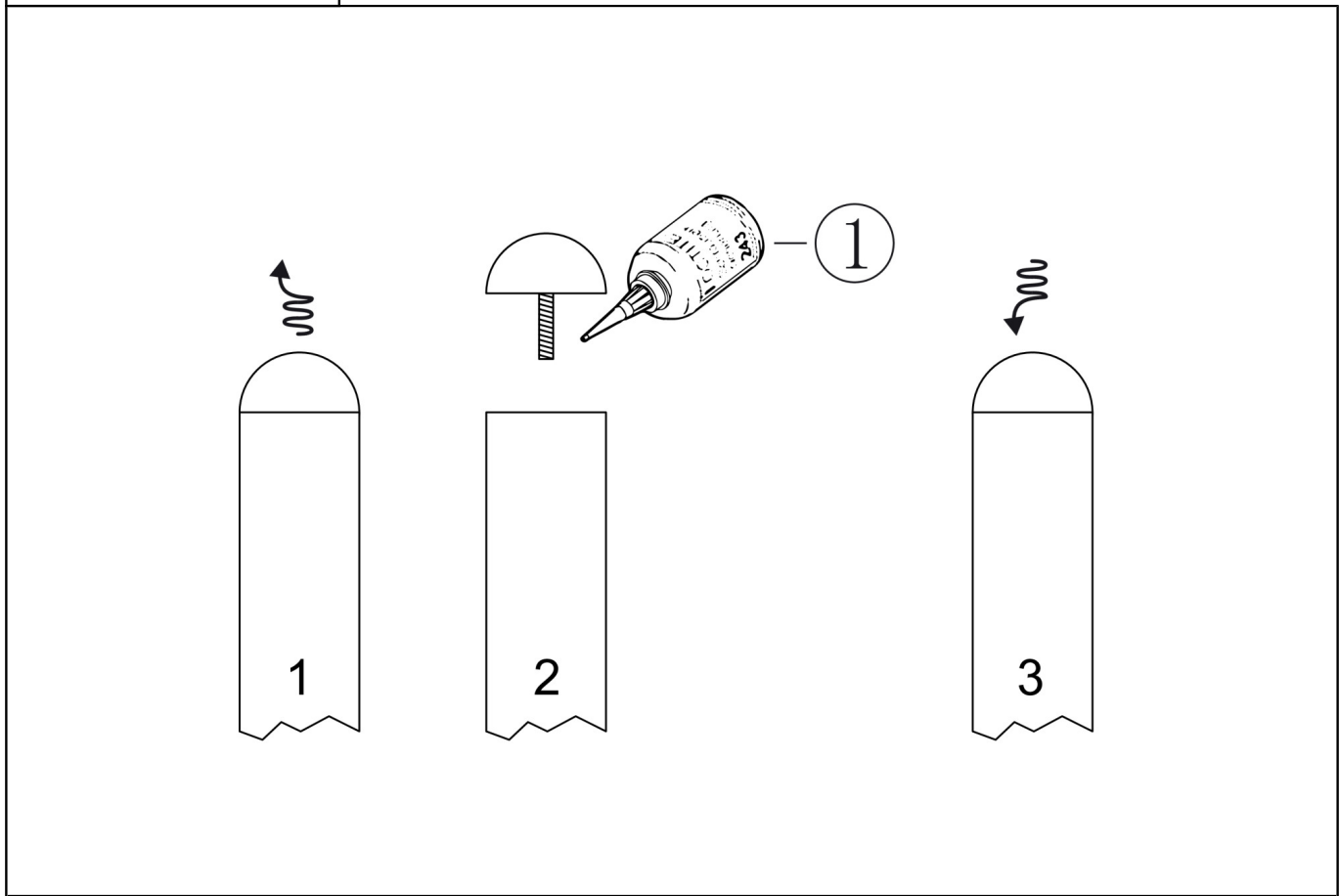
Bout M10X50

STAP 2 van 2

Omschrijving: Paalkap losdraaien en opnieuw bevestigen met loctite op het draaideind

1 st. Loctite

1 



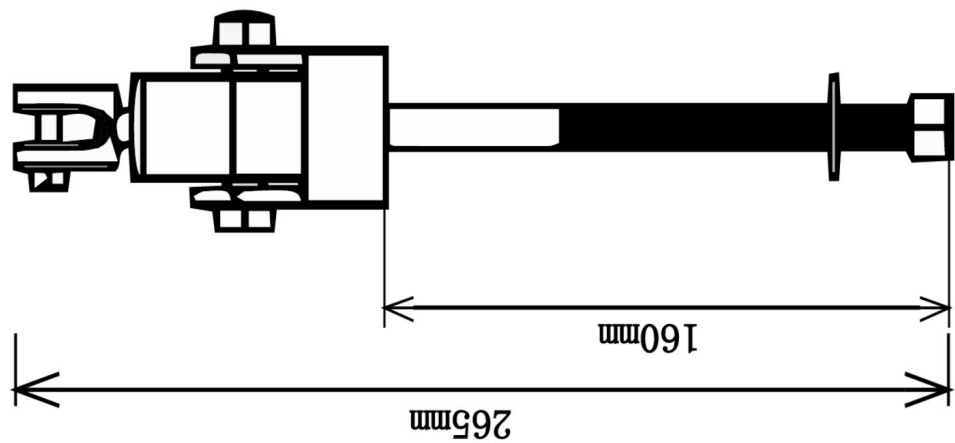
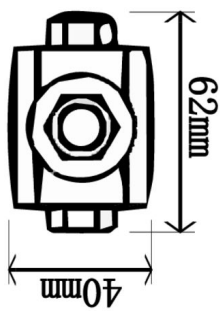
Bevestigings materiaal is per zakje verpakt en bovenstaande afbeelding zit in het zakje



Schommellager Schommel

4 STUKS


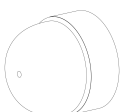
Hoofdafmetingen: 27x6x4cm



Schommellager Schommel

STAP 1 van 1

Omschrijving: Bevestiging tussen de schommellagers en de bovenbalk wordt gedaan door TnT Speeltoestellen.

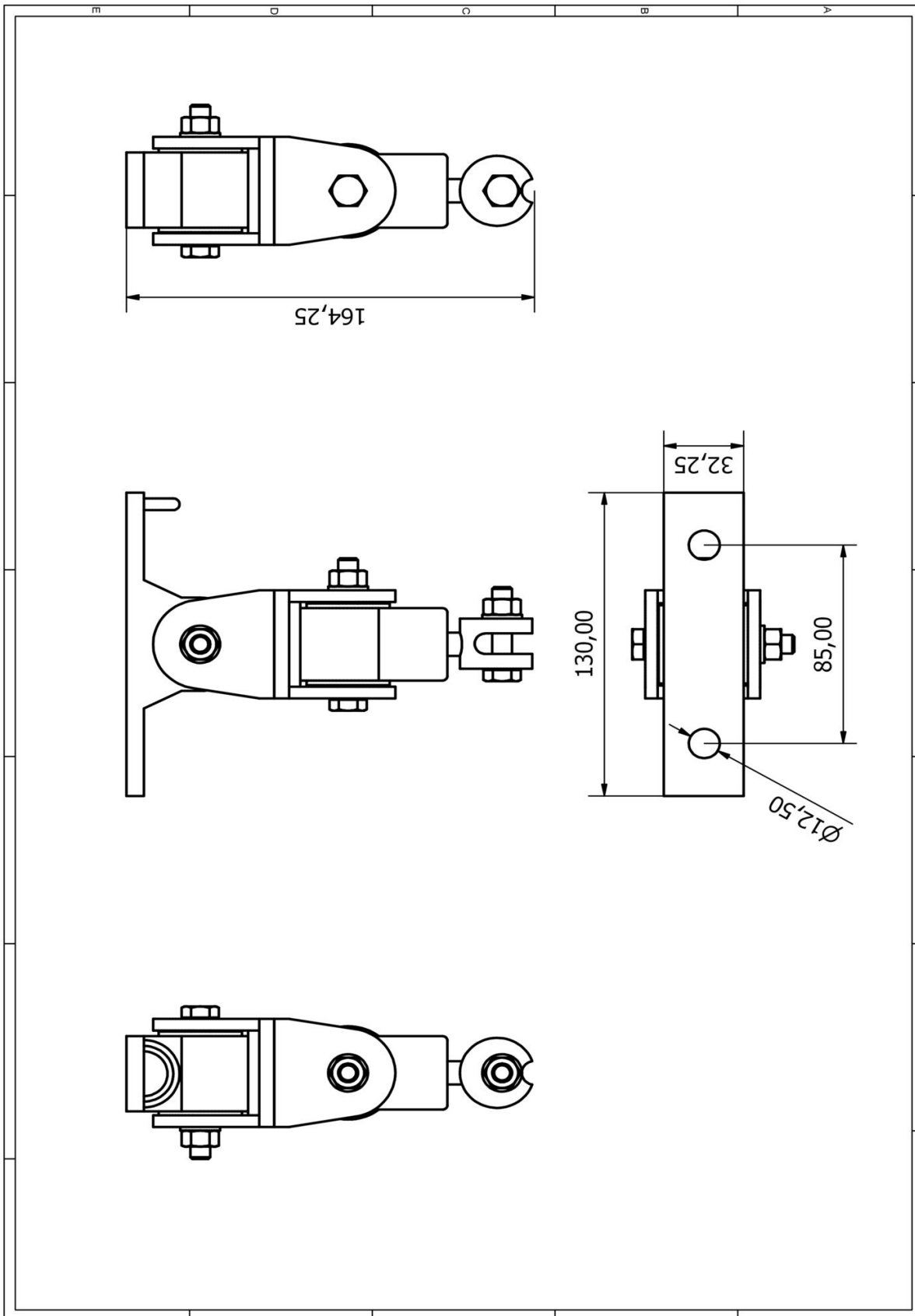
1 st. Schommellager Schommel	1 st. Afdekdop M12
	



Schommellager Nestschommel

2 STUKS

Hoofdafmetingen: 130 x 32,5 x 164,25mm





Schommellager Nestschommel

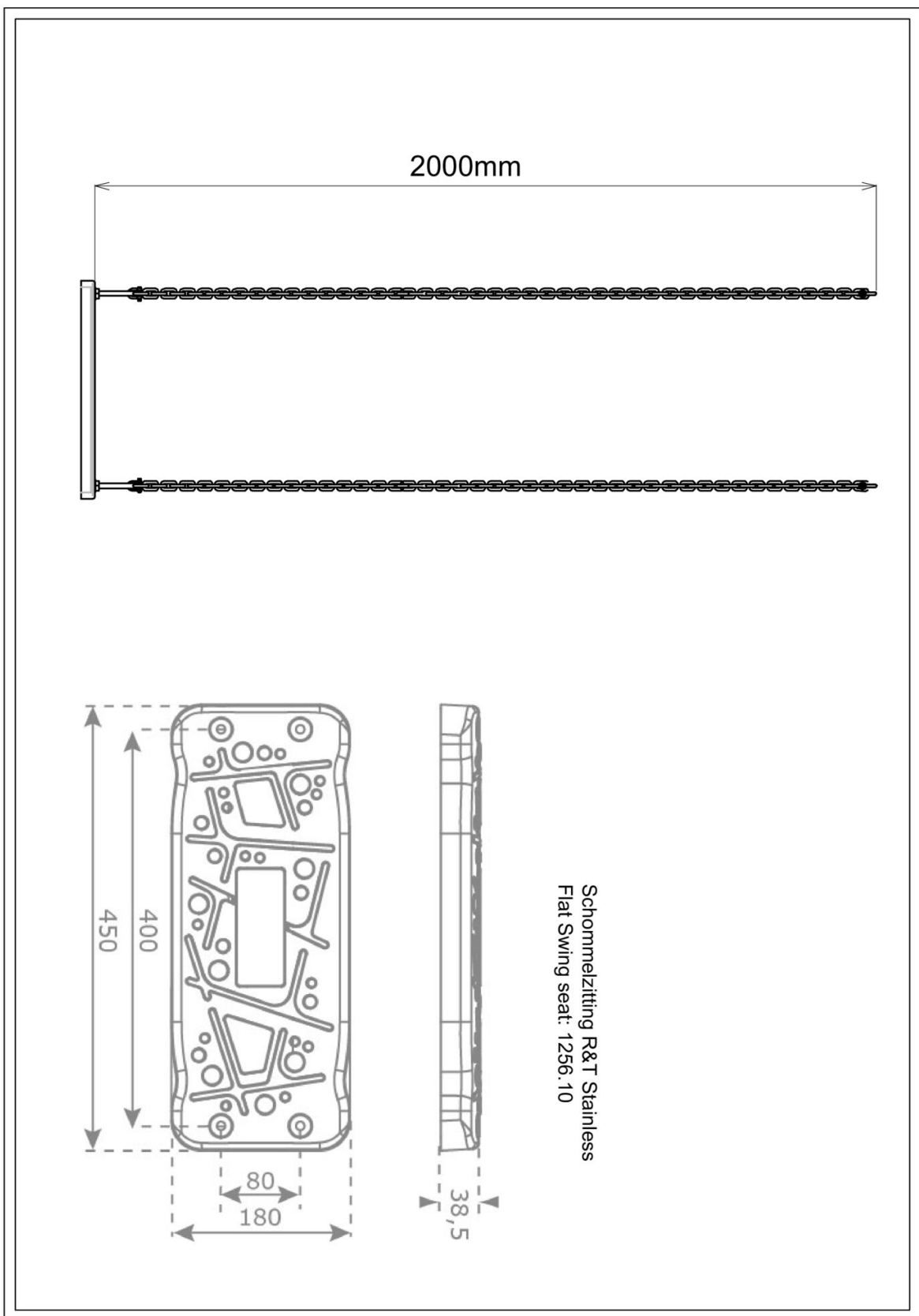
STAP 1 van 1

Omschrijving: Bevestiging tussen de schommellagers en de bovenbalk wordt gedaan door TnT Speeltoestellen.

Schommelzitje Basis

2 STUKS

Hoofdafmetingen: 45 x 18 x 4 cm

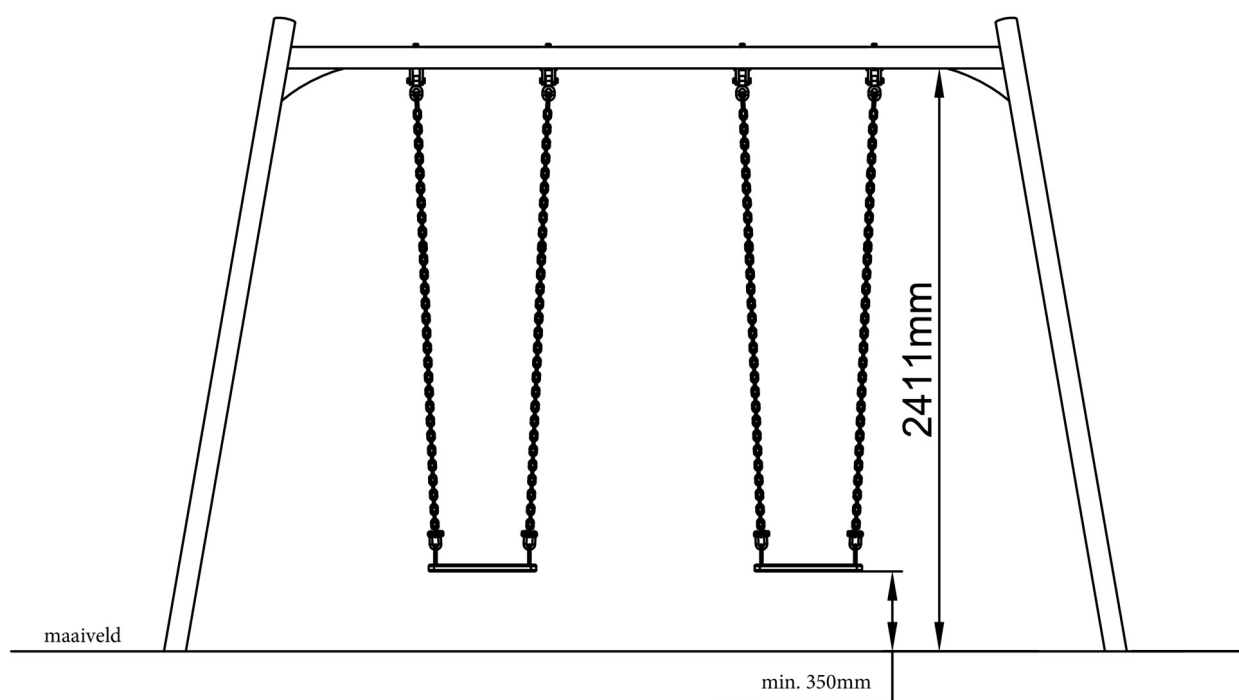


Schommelzitje Basis

STAP 1 van 2

Omschrijving: Schommelketting zelf op de gewenste lengte knippen. Houdt u er rekening mee van de onderkant van het schommelzitje op minimaal 35cm boven het maaiveld hangt. (zie tekening)

1 st. Schommelzitje Basis

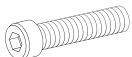
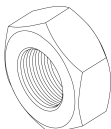


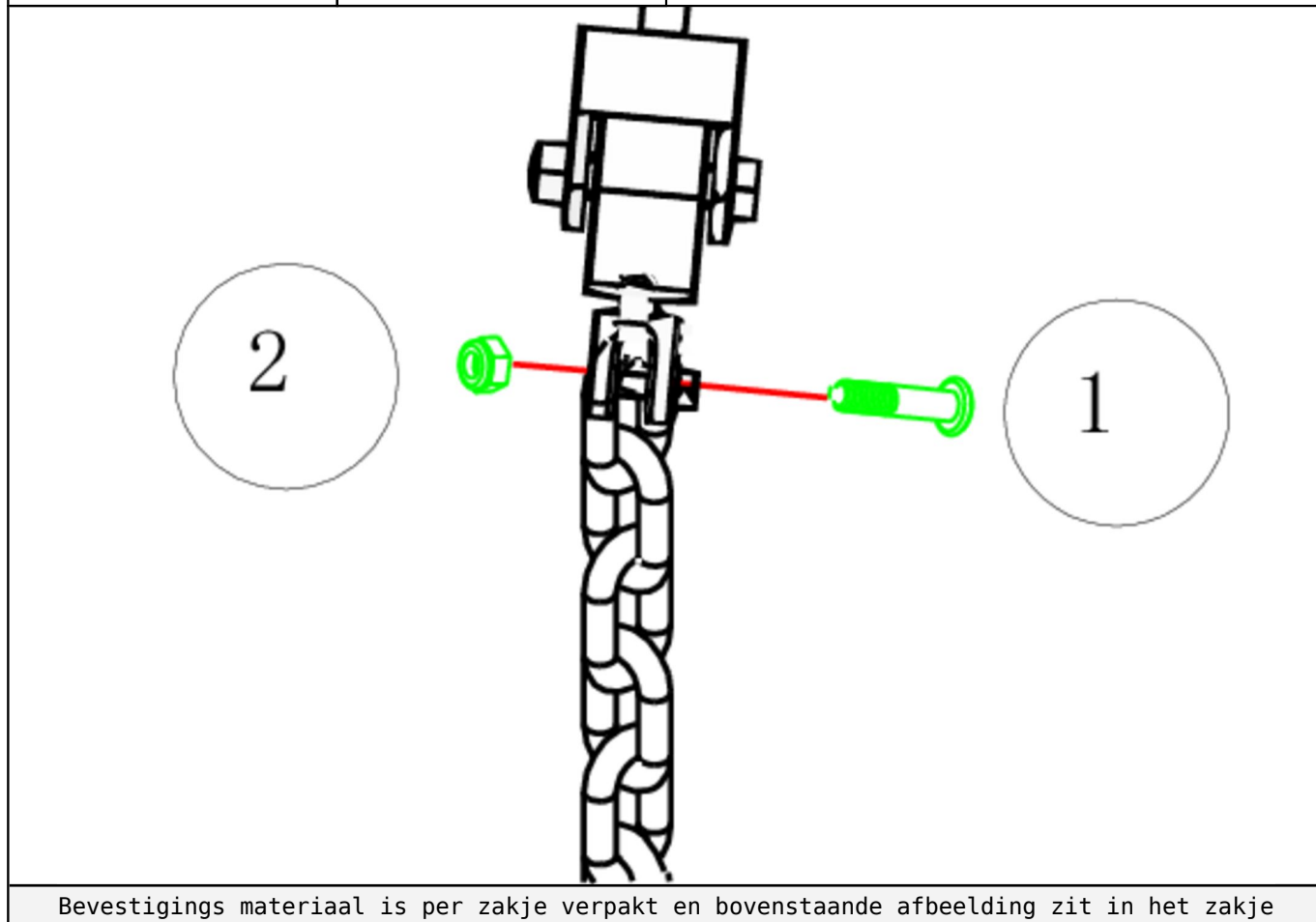
Bvestigings materiaal is per zakje verpakt en bovenstaande afbeelding zit in het zakje

Schommelzitje Basis

STAP 2 van 2

Omschrijving: Bevestiging schommelzitje aan schommellager.

2 st. Bout M6X65	2 st. Lock Moer M6
	





Nest schommel

1 STUK

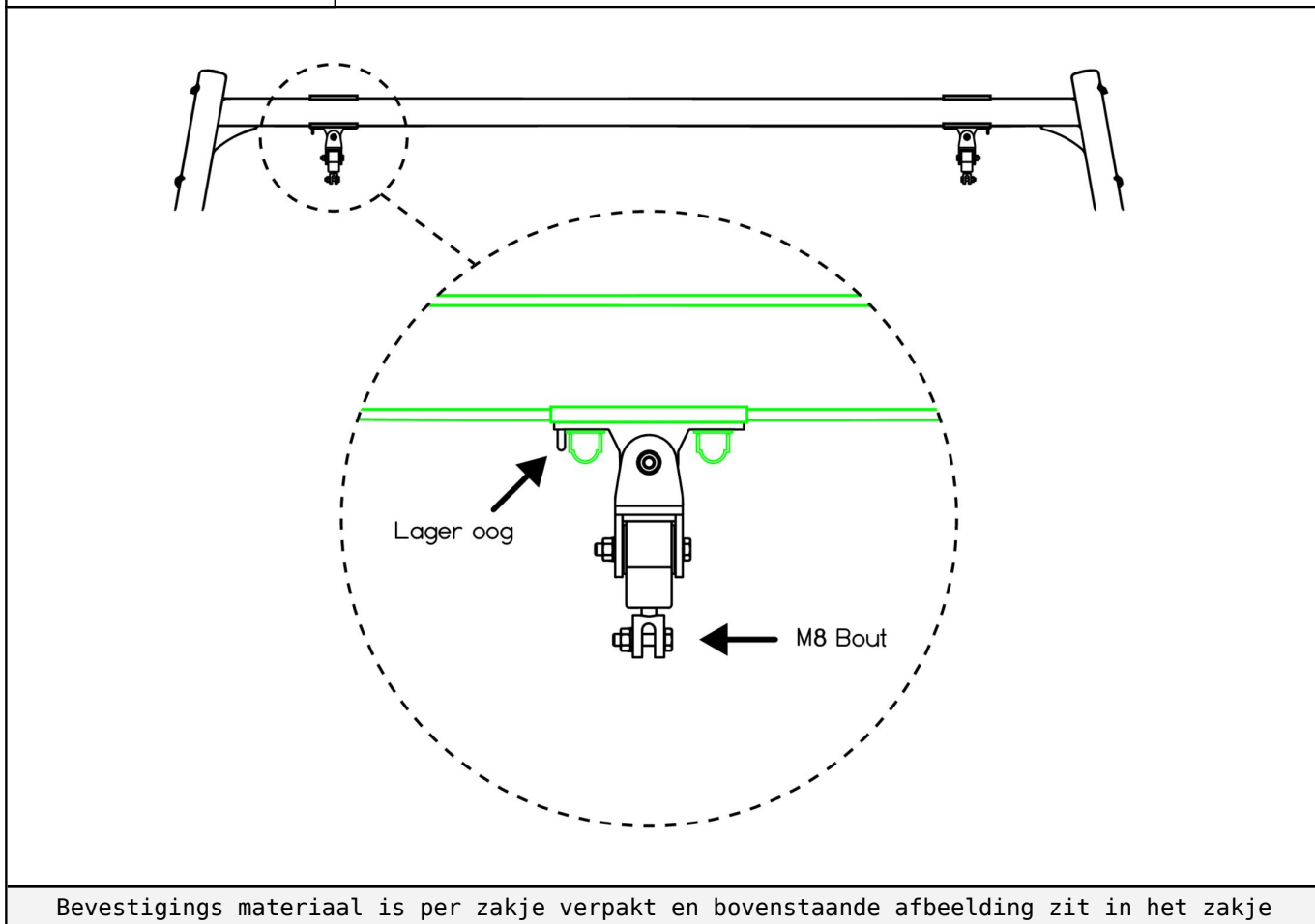
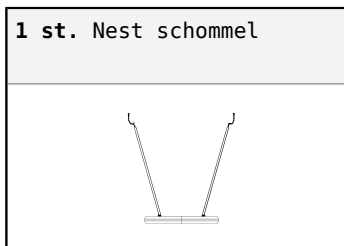
Hoofdafmetingen: Ø1200mm

Er is geen technische tekening aan dit onderdeel toegevoegd.

Nest schommel

STAP 1 van 3

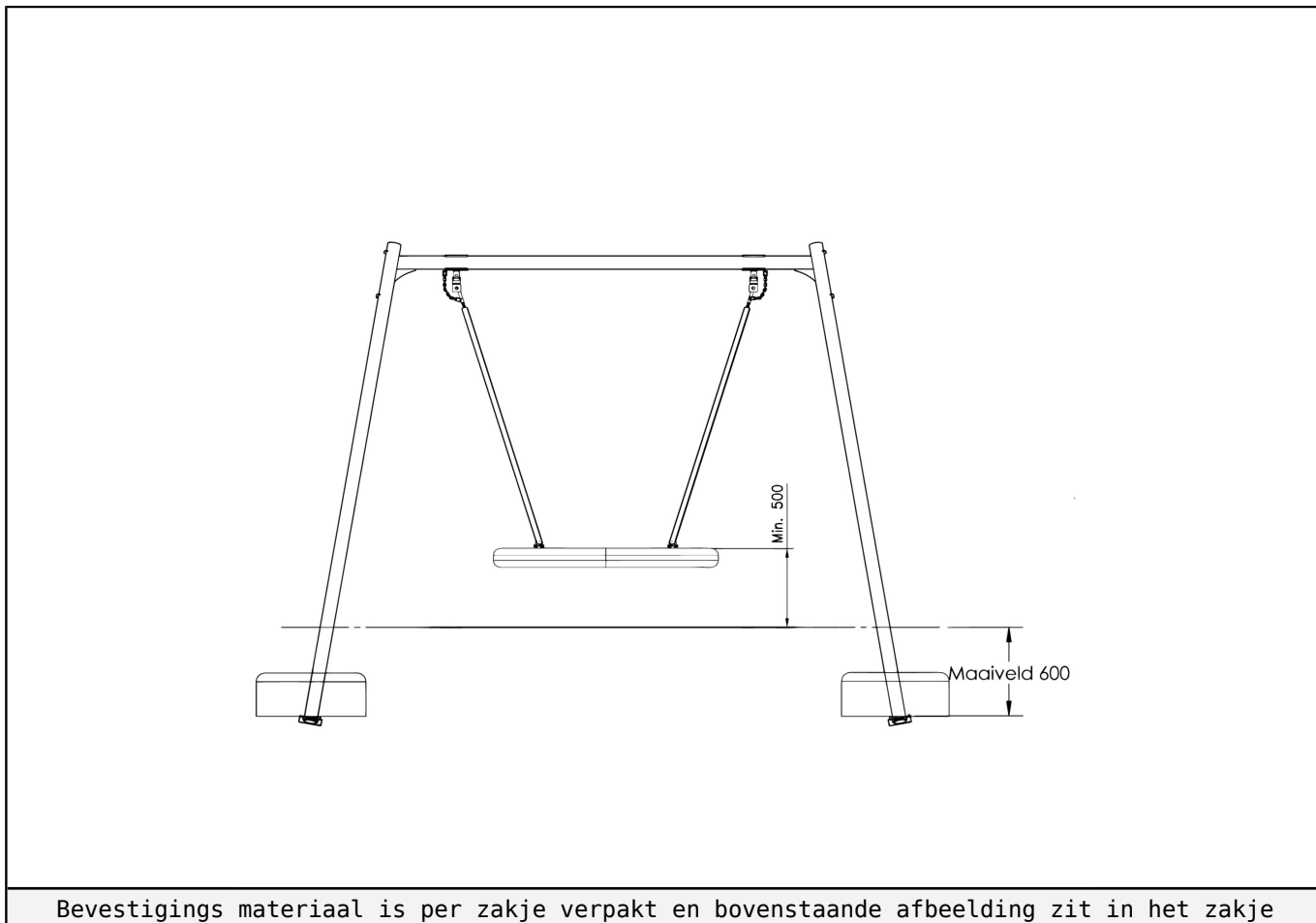
Omschrijving: Bevestiging nest-schommel aan de lagers doormiddel van de M8 bouten die in de lagers aanwezig zijn, en de breekkettingen bevestigen aan het oog van de lager met de aanwezige D-sluitingen.



Nest schommel

STAP 2 van 3

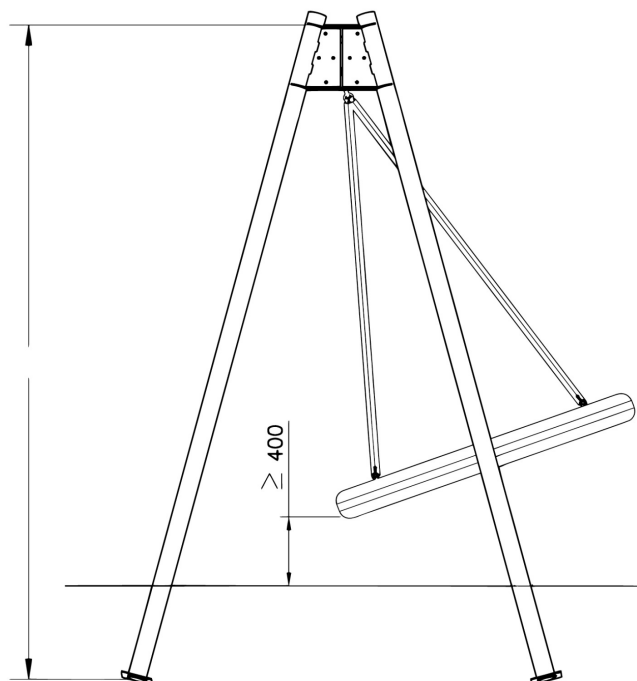
Omschrijving: Houdt u er rekening mee dat de minimale afstand tussen bovenkant nest-schommel en het maaiveld 500mm is zoals op afbeelding is afgebeeld.



Nest schommel

STAP 3 van 3

Omschrijving: Houdt u er rekening mee dat de minimale afstand, onder een hoek gemeten, 400mm is zoals afgebeeld op tekening



Bevestigings materiaal is per zakje verpakt en bovenstaande afbeelding zit in het zakje