



TnT speeltoestellen

Montagehandleiding S-701



Toestel typenummer	S-701
Datum montagehandleiding	11/10/2021
Versienummer montagehandleiding	2.0

Beste klant van TnT Speeltoestellen,

Wij danken u voor het aanschaffen en installeren van een speeltoestel van TnT Speeltoestellen. Wij waarderen het vertrouwen dat u in ons bedrijf heeft geplaatst en streven ernaar om uw vertrouwen meer dan waar te maken!

Dit is uw TnT speeltoestellen montagehandleiding.

Wij hebben deze handleiding specifiek voor het product ontworpen, waarop eveneens de toe te passen onderdelen zijn genoemd.

Ook vindt u het grondplan met de benodigde valruimte volgens norm NEN-EN1176-1 : 2017.

Bewaart u dit document bij uw logboek. Nogmaals willen wij u bedanken voor de aankoop van dit speeltoestel. Wij zien uit naar uw volgende speelproject.

Met vriendelijke groet, TnT Speeltoestellen



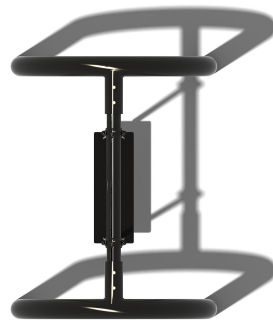
Inhoudsopgave

Aanzichten 3D	3
Onderdelenlijst	4
Veiligheidsruimtes	5
Aanzichten 2D	6
Plattegrond palenplan	7
Onderdeel handleidingen	8
<i>Staander Schommelframe</i>	9
<i>Schommelbalk S-701</i>	10
<i>Schommellager Schommel</i>	12
<i>Schommelzitje Basis</i>	14

Aanzichten 3D



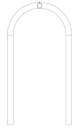


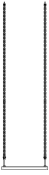
Aanzicht 1



Aanzicht 3



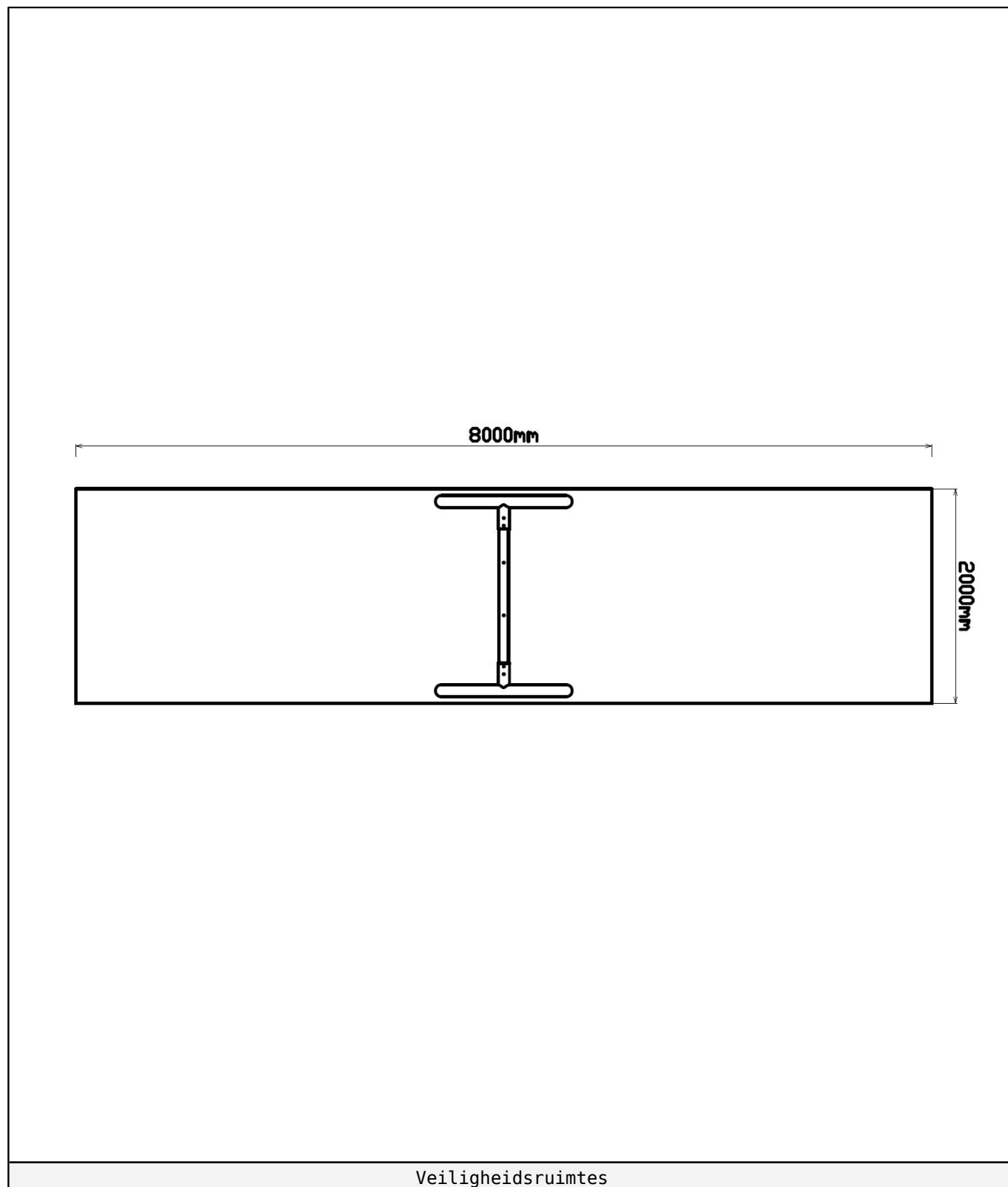
Onderdelenlijst

2 st. Staander Schommelframe	1 st. Schommelbalk S-701	2 st. Schommelager Schommel	1 st. Schommelzitje Basis
298x128x31cm	165xØ11,4cm	27x6x4cm	45 x 18 x 4 cm
			

Veiligheidsruimtes

Geachte klant,

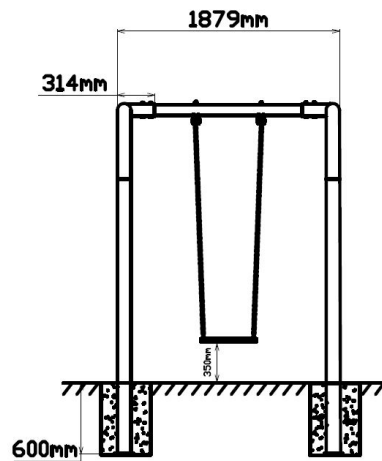
Zorg er altijd voor dat alle veiligheids ruimtes zoals aangegeven in ieder geval gehaald worden, dit zijn de minimale vereiste ruimtes voor een veilig gebruik van het speeltoestel.



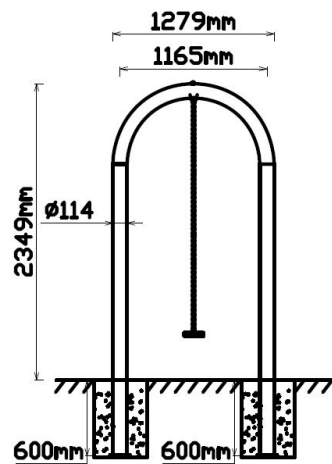


Aanzichten 2D

Hier vindt u de beschikbare aanzichtstekeningen.



Vooraanzicht



Zijaanzicht

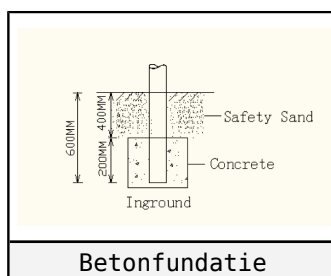
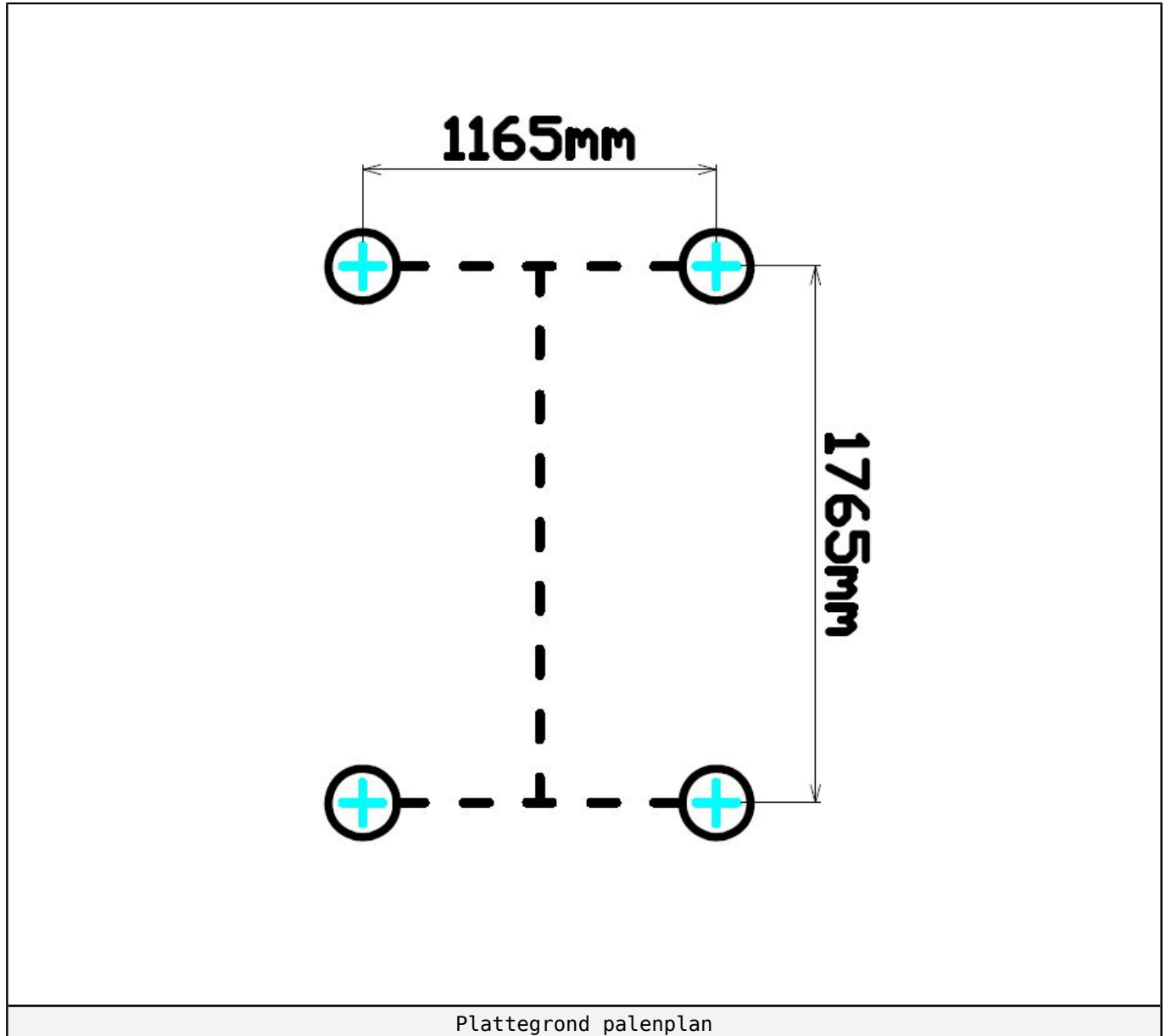


Plattegrond palenplan

U kunt van deze tekening niet afmeten!

Voor de betonfundatie heeft u 62,5 kg snelbeton per staander nodig.

Houdt u er rekening mee dat de betonfundatie minimaal 400mm onder het maaiveld blijft, zoals op de tekening afgebeeld.





Onderdeel handleidingen

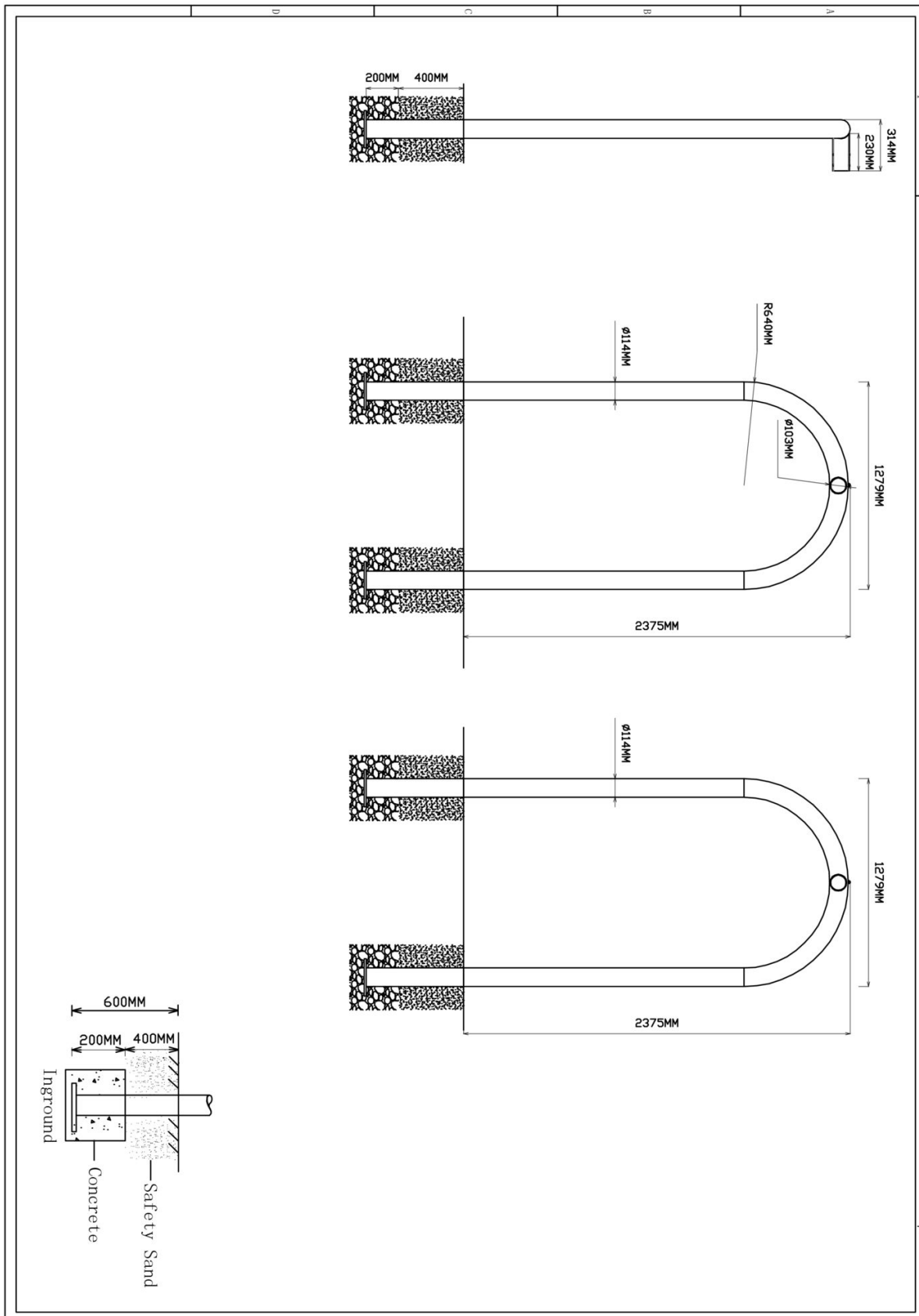
Op de volgende pagina's van dit document vindt u alle individuele onderdelen met bijhorende technische tekeningen en eventuele montage instructies.



Staander Schommelframe

2 STUKS

Hoofdafmetingen: 298x128x31cm

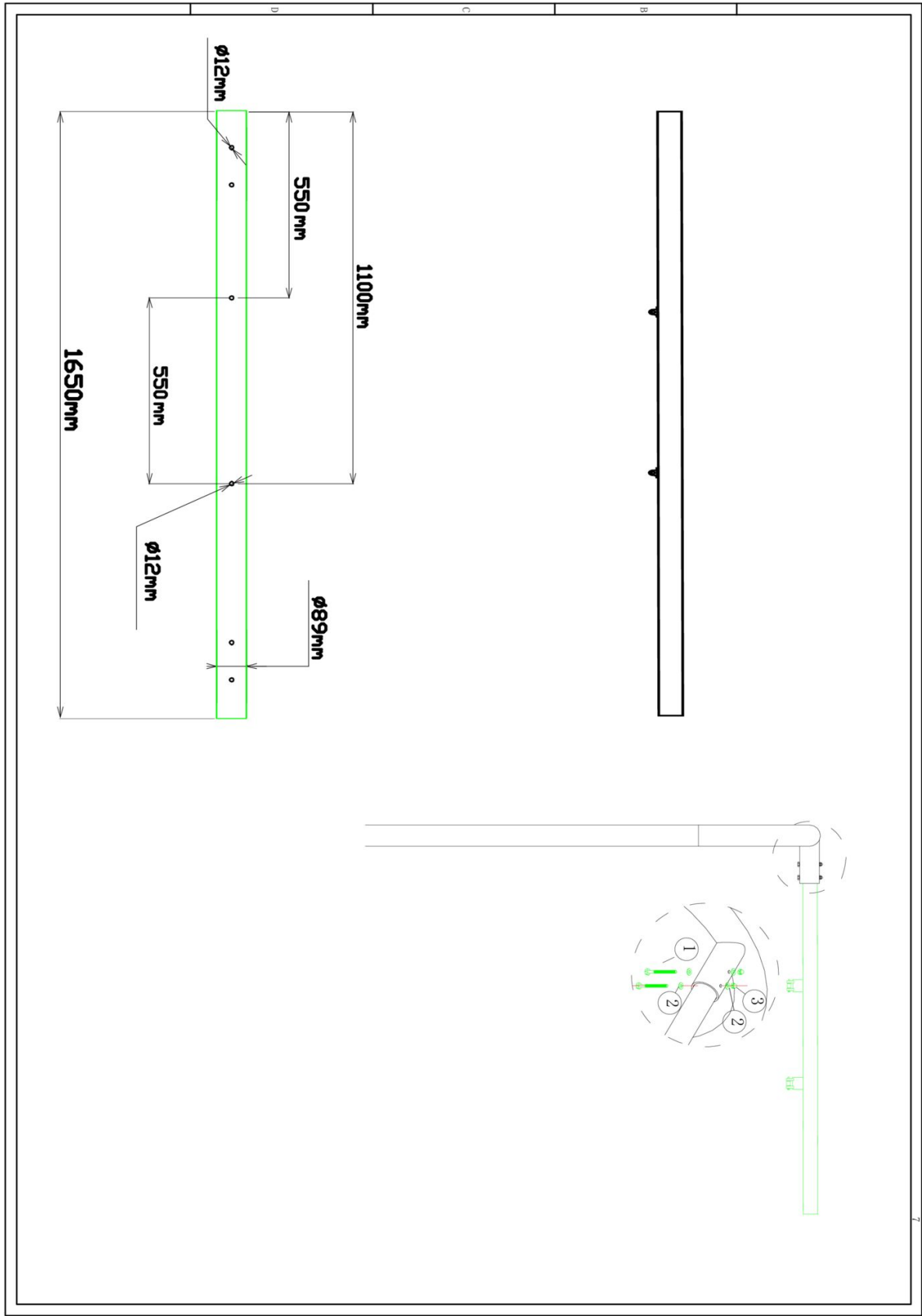




Schommelbalk S-701

1 STUK

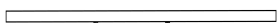
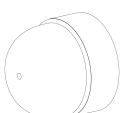


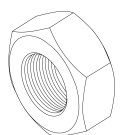
Hoofdafmetingen: 165xØ11,4cm

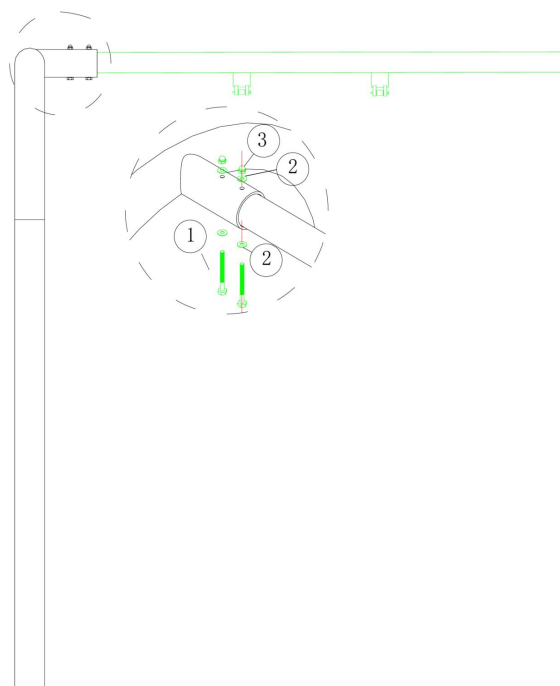


Schommelbalk S-701

STAP 1 van 1

Omschrijving: Bevestiging tussen de bovenbalk en de staanders

1 st. Schommelbalk S-701	8 st. Afdekdop M10	4 st. Bout M10X120	8 st. Ring M10 (klein)
			
4 st. Lock Moer M10			
			



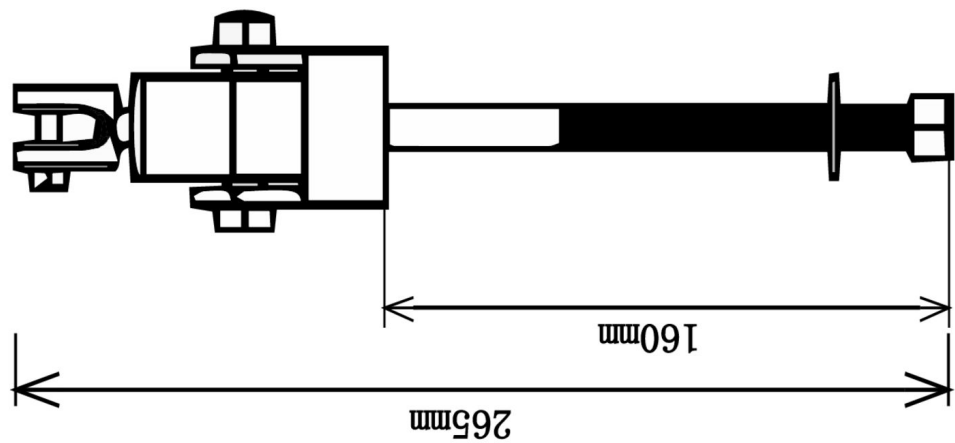
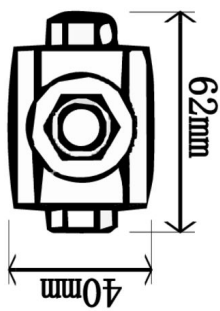
Bevestigings materiaal is per zakje verpakt en bovenstaande afbeelding zit in het zakje



Schommellager Schommel

2 STUKS



Hoofdafmetingen: 27x6x4cm



Schommellager Schommel

STAP 1 van 1

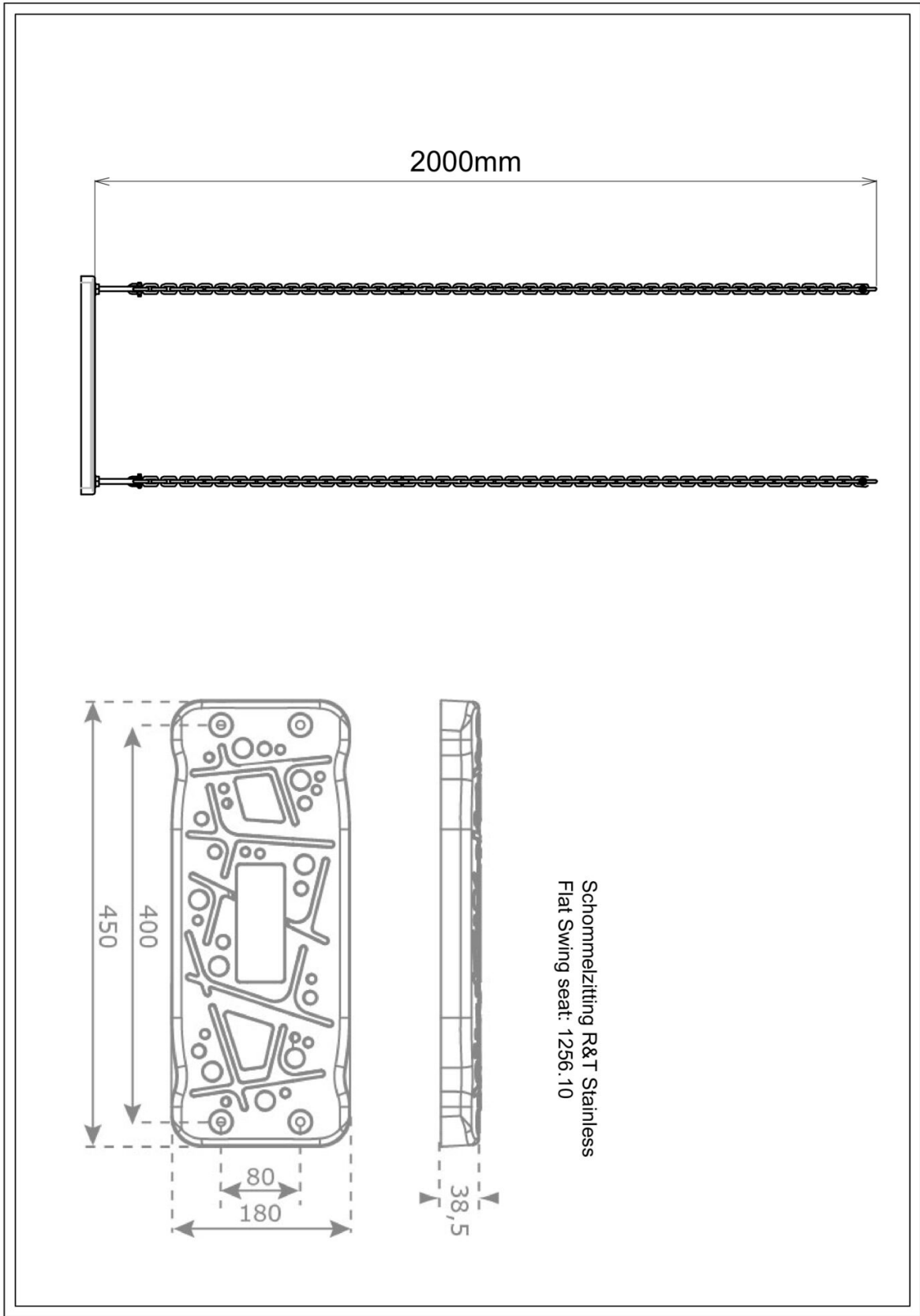
Omschrijving: Bevestiging tussen de schommellagers en de bovenbalk wordt gedaan door TnT Speeltoestellen.

1 st. Schommellager Schommel	1 st. Afdekdop M12
	

Schommelzitje Basis

1 STUK

Hoofdafmetingen: 45 x 18 x 4 cm

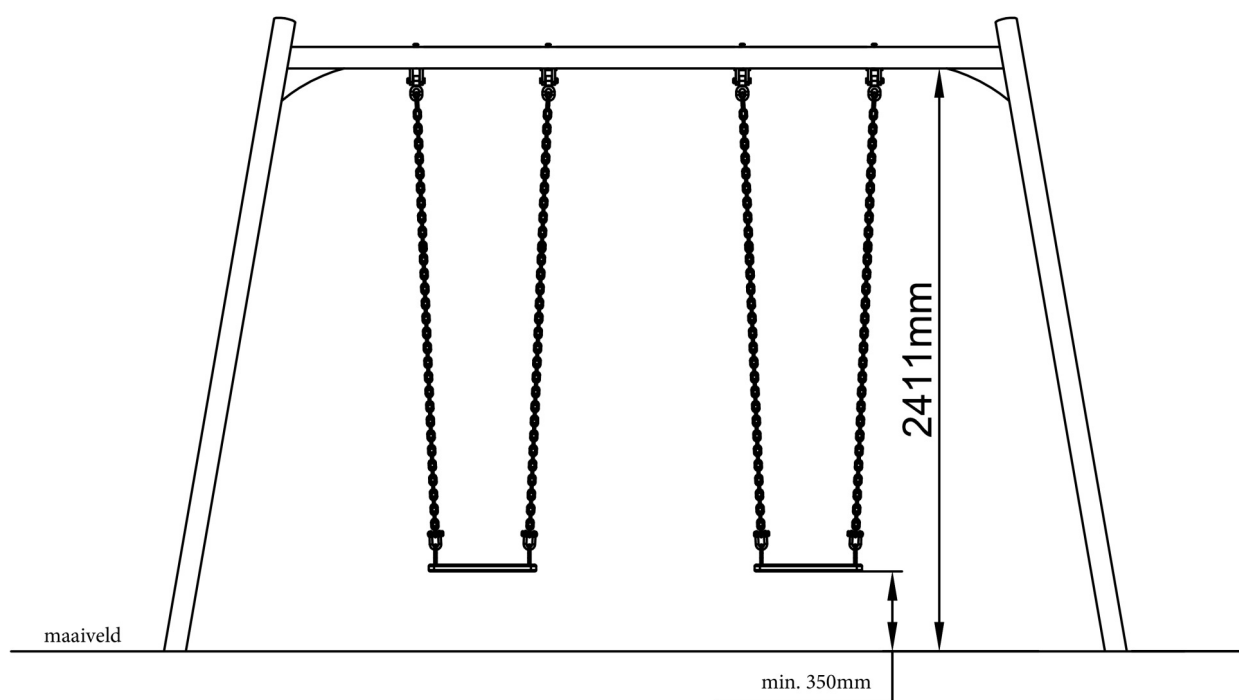


Schommelzitje Basis

STAP 1 van 2

Omschrijving: Schommelketting zelf op de gewenste lengte knippen. Houdt u er rekening mee van de onderkant van het schommelzitje op minimaal 35cm boven het maaiveld hangt. (zie tekening)

1 st. Schommelzitje Basis



Bevestigings materiaal is per zakje verpakt en bovenstaande afbeelding zit in het zakje

Schommelzitje Basis

STAP 2 van 2

Omschrijving: Bevestiging schommelzitje aan schommellager.

2 st. Bout M6X65	2 st. Lock Moer M6
