



# TnT speeltoestellen

## Montagehandleiding C-286



---

Toestel typenummer	<b>C-286</b>
Datum montagehandleiding	<b>16/06/2021</b>
Versienummer montagehandleiding	<b>2.2</b>

---

Beste klant van TnT Speeltoestellen,

Wij danken u voor het aanschaffen en installeren van een speeltoestel van TnT Speeltoestellen. Wij waarderen het vertrouwen dat u in ons bedrijf heeft geplaatst en streven ernaar om uw vertrouwen meer dan waar te maken!

Dit is uw TnT speeltoestellen montagehandleiding.

Wij hebben deze handleiding specifiek voor het product ontworpen, waarop eveneens de toe te passen onderdelen zijn genoemd.

Ook vindt u het grondplan met de benodigde valruimte volgens norm NEN-EN1176-1 : 2017.

Bewaart u dit document bij uw logboek. Nogmaals willen wij u bedanken voor de aankoop van dit speeltoestel. Wij zien uit naar uw volgende speelproject.

Met vriendelijke groet, TnT Speeltoestellen



## Inhoudsopgave

Aanzichten 3D	3
Onderdelenlijst	4
Veiligheidsruimtes	6
Aanzichten 2D	7
Plattegrond palenplan	8
Onderdeel handleidingen	9
<i>Staander 390cm voor dak</i>	10
<i>Staander 330cm</i>	11
<i>Staander 180 cm</i>	13
<i>Staander 480cm</i>	15
<i>Staander 410cm</i>	17
<i>Vloer vierkant 116,5×116,5</i>	19
<i>Zeskant vloer</i>	22
<i>30cm tussenstap vierkante vloer</i>	25
<i>Paneel Schip</i>	27
<i>Boeg Schip</i>	29
<i>Boeg paneel voet</i>	33
<i>Zeil Schip 2 st</i>	34
<i>Zeil schip 3st</i>	36
<i>Kasteeldak met vlag</i>	38
<i>Raam paneel kunststof</i>	40
<i>Schip paneel kunststof</i>	42
<i>Hekje tbv glijstang</i>	44
<i>150cm Glijstang</i>	46
<i>Hekje tbv: B, Pod en Curly Climber</i>	48
<i>120cm B climber</i>	50
<i>120cm trap</i>	52
<i>120cm trapleuning (per 2 stuks)</i>	54
<i>Kruipbuis paneel</i>	56
<i>Tube glijbaan 30 graden bocht</i>	58
<i>Tube glijbaan 60cm deel recht</i>	60
<i>Tube glijbaan 60cm deel recht (transparant)</i>	62
<i>Tube glijbaan exit</i>	64
<i>Tubeglijbaanvoet voorkant</i>	66
<i>Dubbele voet tube glijbaan</i>	68
<i>Staander tube glijbaan 120cm</i>	70
<i>Dubbele glijbaan connectiebalk vloerdeel</i>	72
<i>Glijbaan paneel (dubbele glijbaan)</i>	74
<i>120cm dubbele glijbaan (recht)</i>	77
<i>Dubbele glijbaan voet (per 2 stuks)</i>	79
<i>Glijbaan paneel</i>	81
<i>120cm sectie glijbaan recht</i>	83
<i>Glijbaanvoet voorkant</i>	86

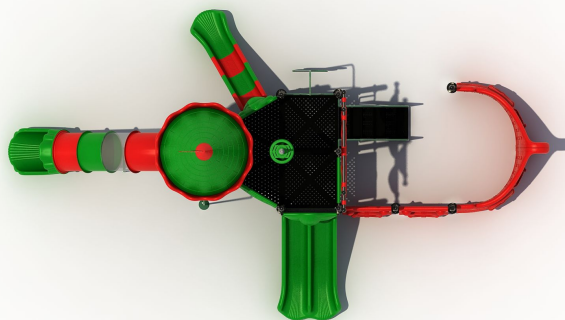
## Aanzichten 3D



Aanzicht 1

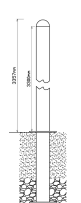
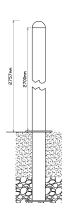
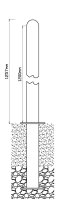
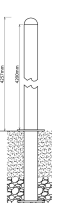
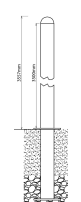
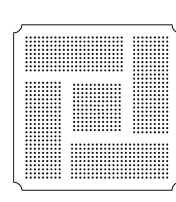
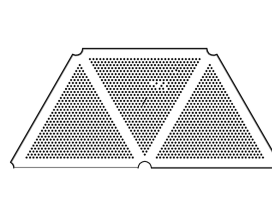
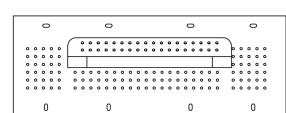
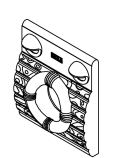
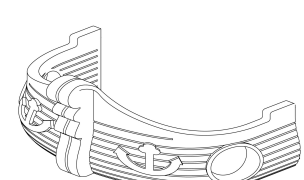

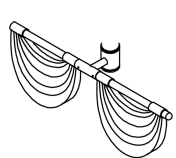
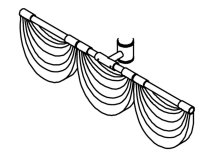
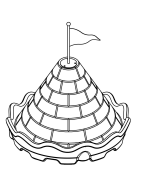

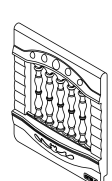
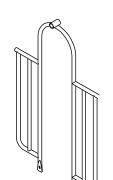

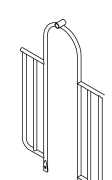



Aanzicht 2

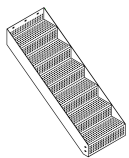
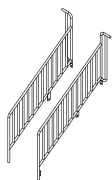
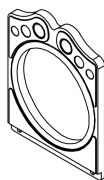

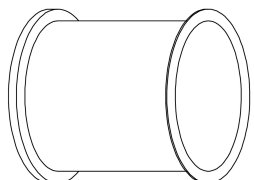
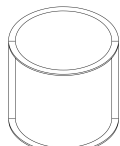
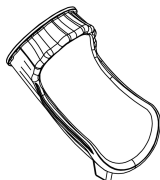
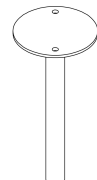
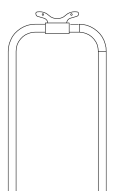

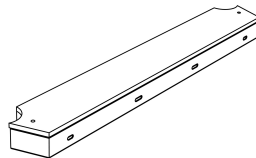
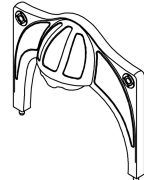


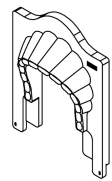
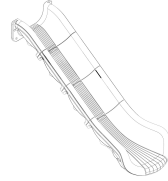
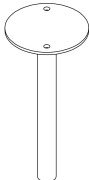


Aanzicht 3

## Onderdelenlijst

<b>4 st. Staander 390cm voor dak</b> 390x11,5cm 	<b>4 st. Staander 330cm</b> 330x11,5cm 	<b>3 st. Staander 180 cm</b> 180x11,5cm 	<b>1 st. Staander 480cm</b> 480x11,5cm 
<b>1 st. Staander 410cm</b> 410x11,5cm 	<b>3 st. Vloer vierkant 116,5x116,5</b> 117x117cm 	<b>1 st. Zeskant vloer</b> 233x117cm 	<b>1 st. 30cm tussenstap vierkante vloer</b> 98x37x18cm 
<b>2 st. Paneel Schip</b> 118x100x29cm 	<b>1 st. Boeg Schip</b> 276x170x158cm 	<b>2 st. Boeg paneel voet</b> 6x8x60cm 	<b>1 st. Zeil Schip 2 st</b> 147x33x52cm 
<b>1 st. Zeil schip 3st</b> 193x33x52 	<b>1 st. Kasteeldak met vlag</b> Ø205x225cm 	<b>2 st. Raam paneel kunststof</b> 108x94x16cm 	<b>1 st. Schip paneel kunststof</b> 108x94x12cm 
<b>1 st. Hekje tbv glijstang</b> 152x101cm 	<b>1 st. 150cm Glijstang</b> 362x42cm 	<b>1 st. Hekje tbv: B, Pod en Curly Climber</b> 152x101cm 	<b>1 st. 120cm B climber</b> 332x44cm 

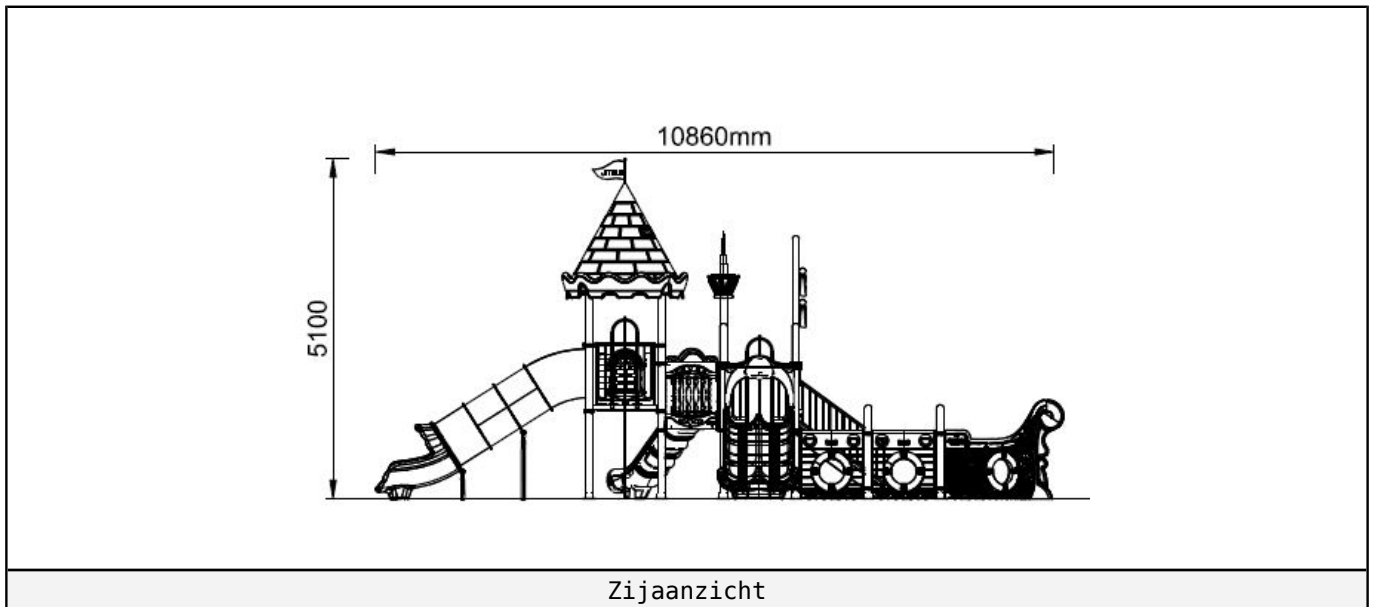
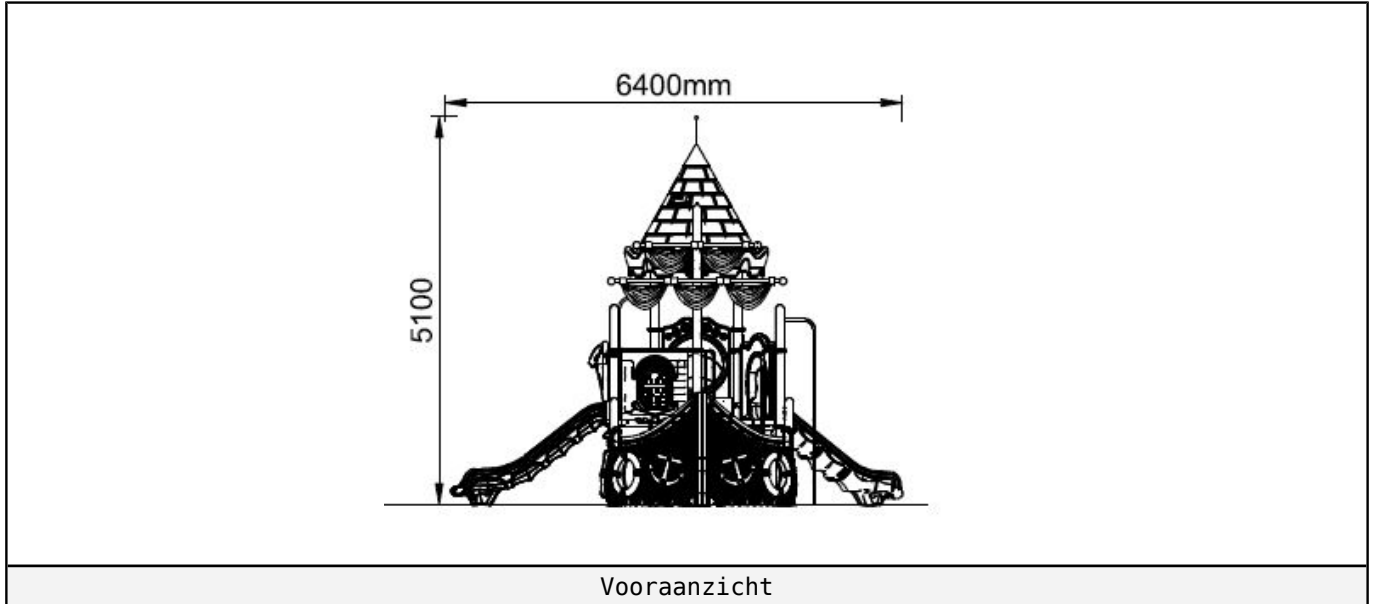


<b>1 st. 120cm trap</b> 185x64x19cm 	<b>1 st. 120cm trapleuning (per 2 stuks)</b> 278x145xcm 	<b>1 st. Kruipbuis paneel</b> 121x94cm 	<b>1 st. Tube glijbaan 30 graden bocht</b> 106x103x90 cm 
<b>2 st. Tube glijbaan 60cm deel recht</b> Ø85x60 cm 	<b>1 st. Tube glijbaan 60cm deel recht (transparant)</b> Ø85x60 cm 	<b>1 st. Tube glijbaan exit</b> 165x106x92 cm 	<b>1 st. Tubeglijbaanvoet voorkant</b> 30x15cm 
<b>1 st. Dubbele voet tube glijbaan</b> 110x70x5 cm 	<b>1 st. Staander tube glijbaan 120cm</b> 122x89x18 cm 	<b>1 st. Dubbele glijbaan connectiebalk vloerdeel</b> 117x17x9cm 	<b>1 st. Glijbaan paneel (dubbele glijbaan)</b> 98x108cm 
<b>1 st. 120cm dubbele glijbaan (recht)</b> 251x131x57cm 	<b>1 st. Dubbele glijbaan voet (per 2 stuks)</b> 60x8x6cm 	<b>1 st. Glijbaan paneel</b> 118x92x29cm 	<b>1 st. 120cm sectie glijbaan recht</b> 263x81x56cm 
<b>1 st. Glijbaanvoet voorkant</b> 30x15cm 			



## Aanzichten 2D

Hier vindt u de beschikbare aanzichtstekeningen.







## Onderdeel handleidingen

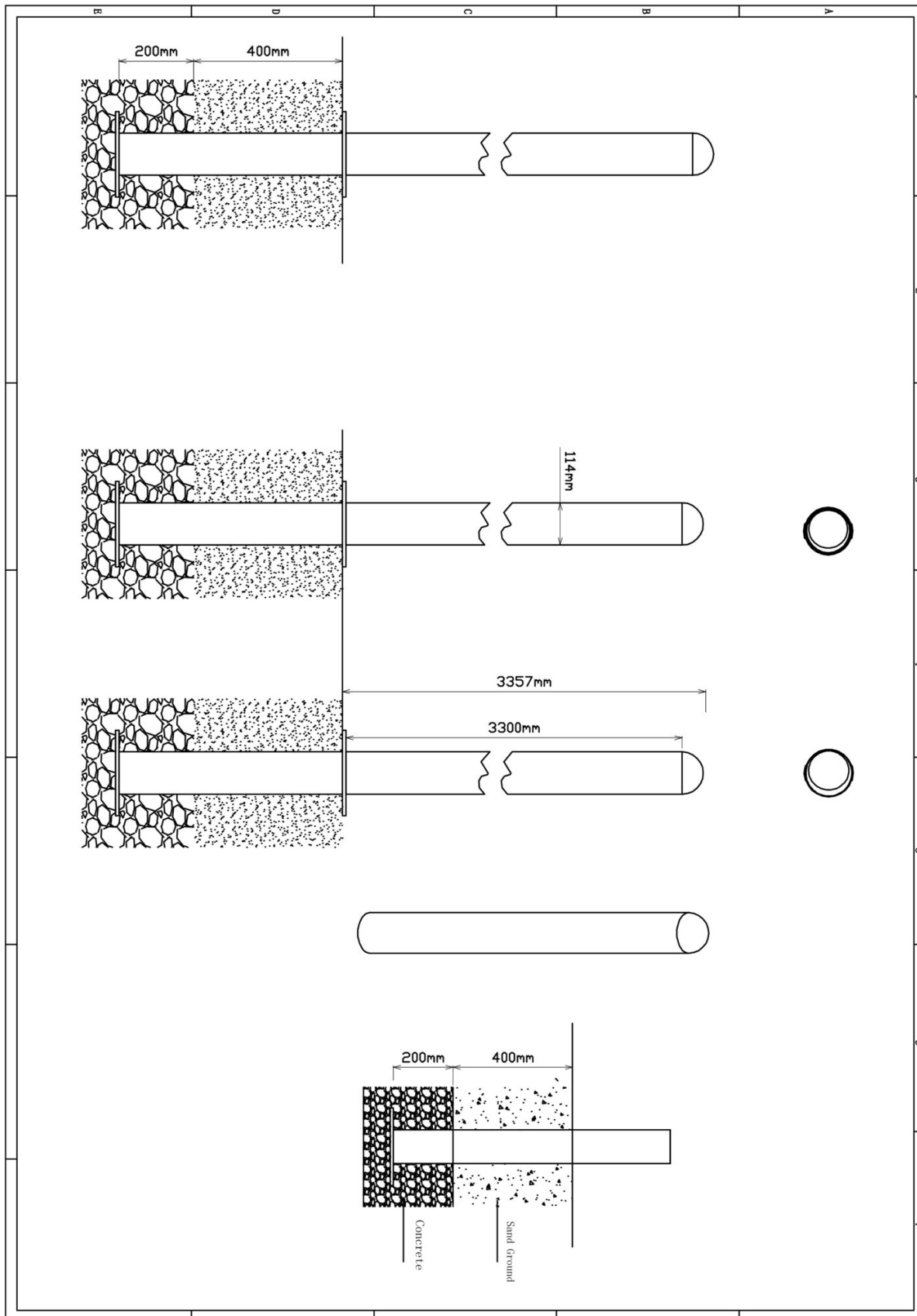
Op de volgende pagina's van dit document vindt u alle individuele onderdelen met bijhorende technische tekeningen en eventuele montage instructies.



### Staander 390cm voor dak

4 STUKS

Hoofdafmetingen: 390x11,5cm

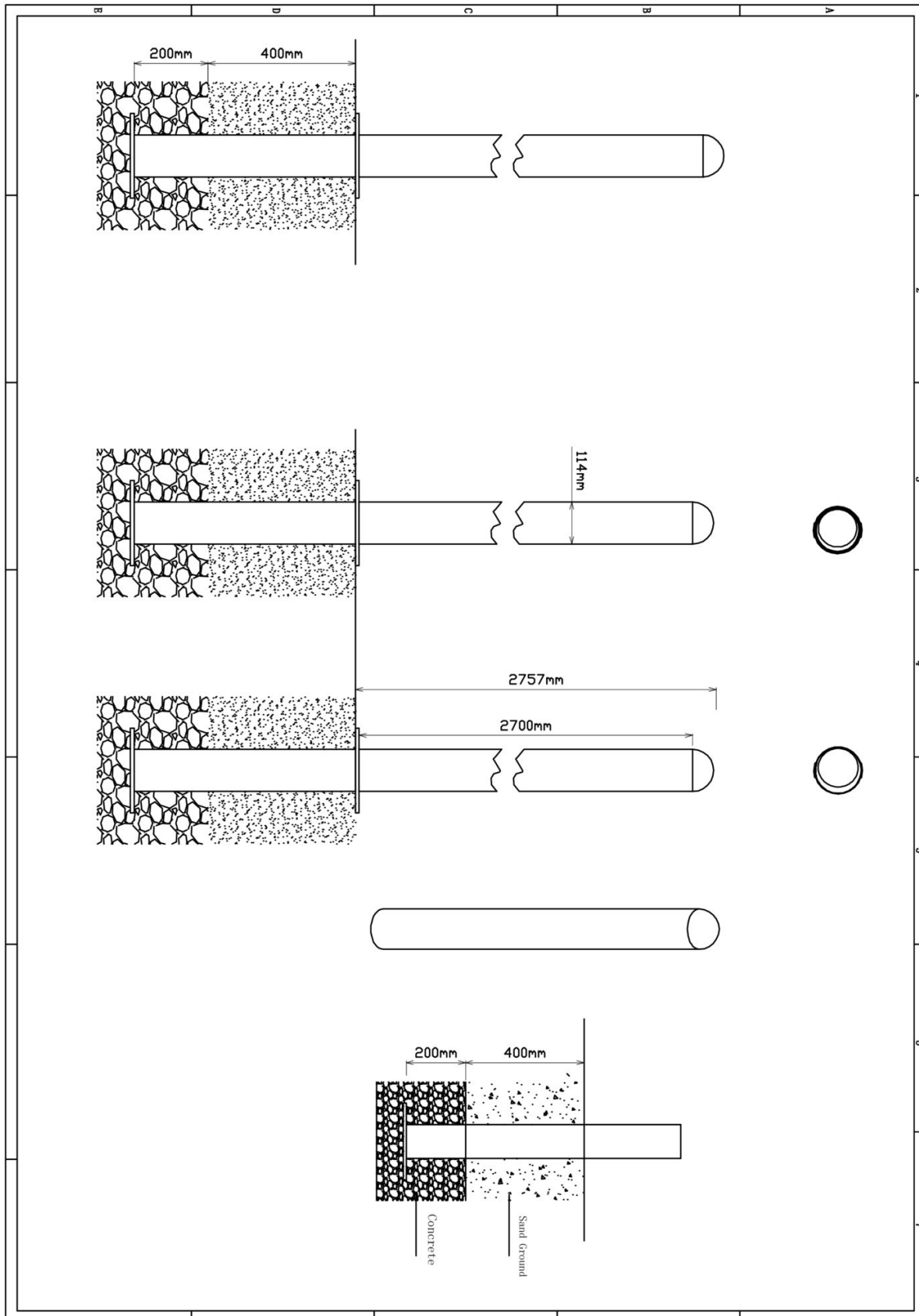




### Staander 330cm

4 STUKS

Hoofdafmetingen: 330x11,5cm



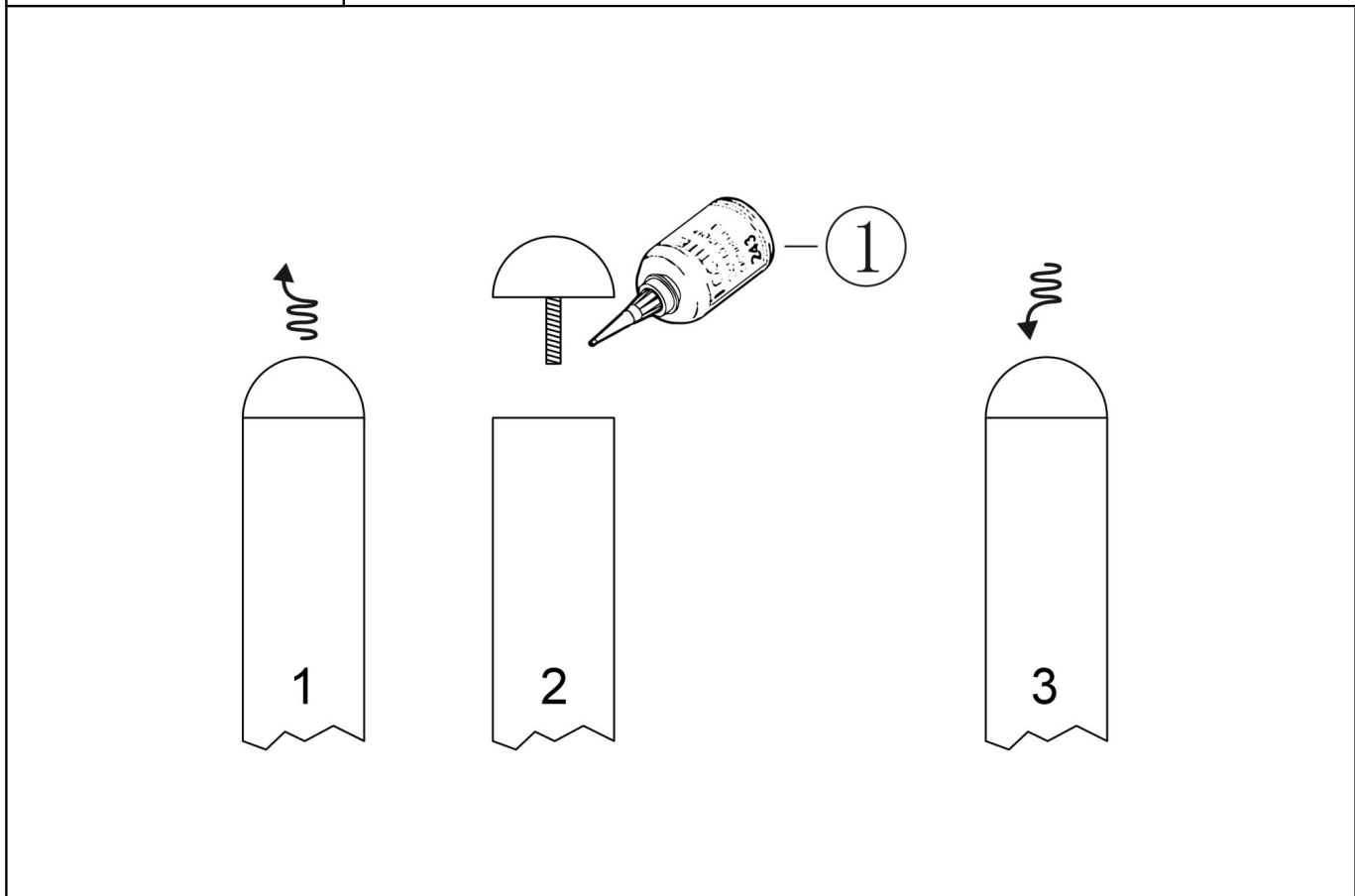

### Staander 330cm

STAP 1 van 1

Omschrijving: Paalkap losdraaien en opnieuw bevestigen met loctite op het draadeind

1 st. Loctite

1



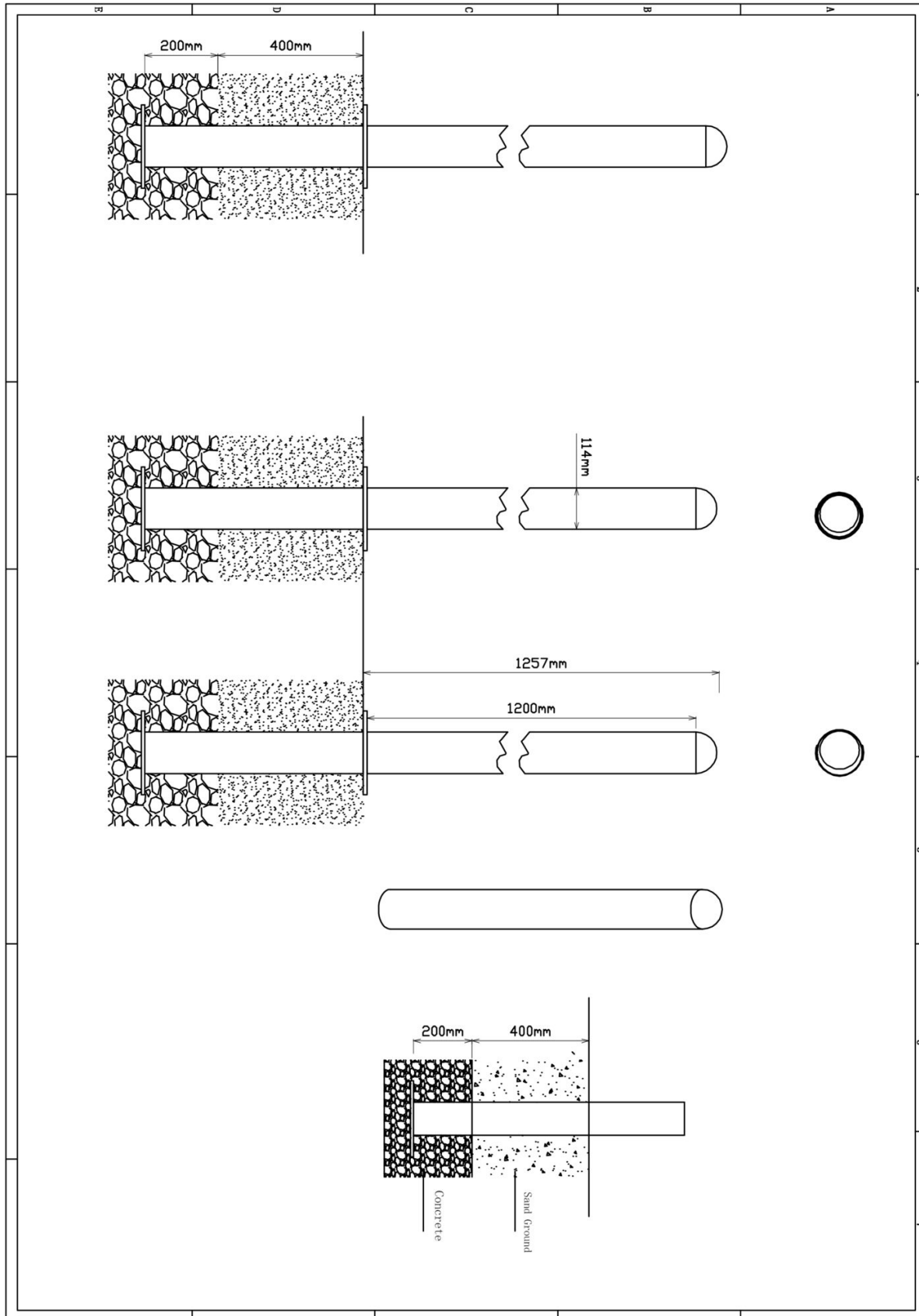
Bevestigings materiaal is per zakje verpakt en bovenstaande afbeelding zit in het zakje



### Staander 180 cm

3 STUKS

Hoofdafmetingen: 180x11,5cm



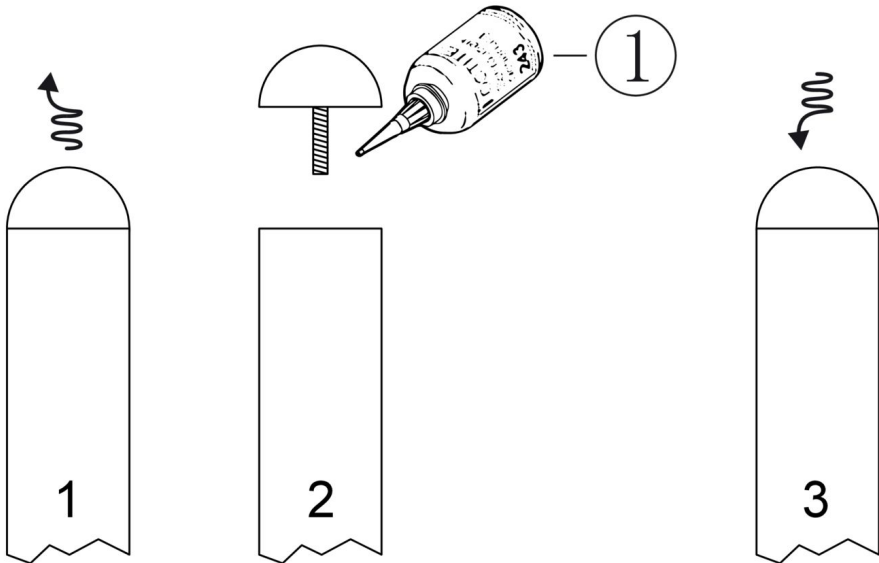

### Staander 180 cm

STAP 1 van 1

**Omschrijving:** Paalkap losdraaien en opnieuw bevestigen met loctite op het draadeind

1 st. Loctite

1



1

2

3

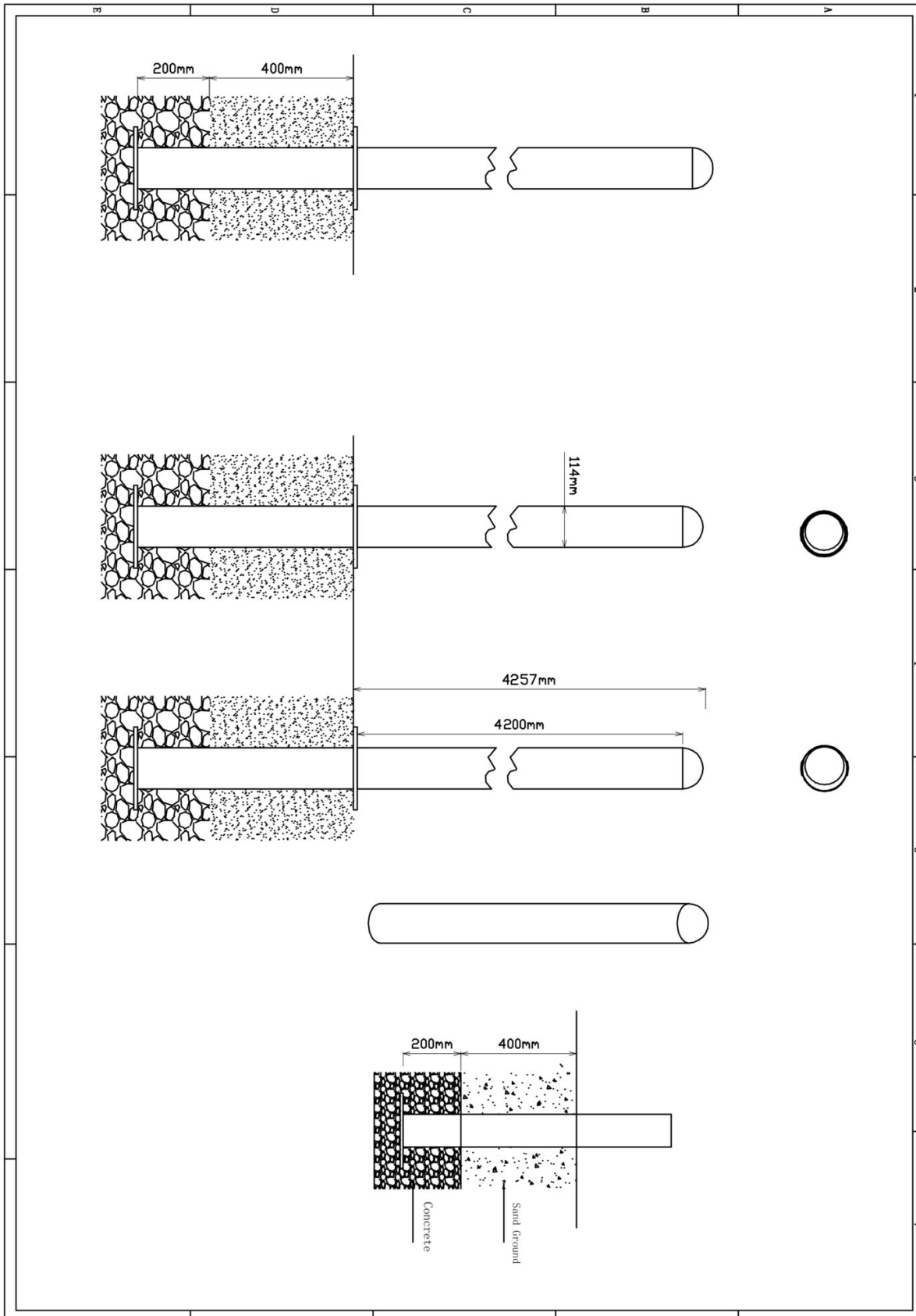
Bevestigings materiaal is per zakje verpakt en bovenstaande afbeelding zit in het zakje



# Staander 480cm

1 STUK

Hoofdafmetingen: 480x11,5cm




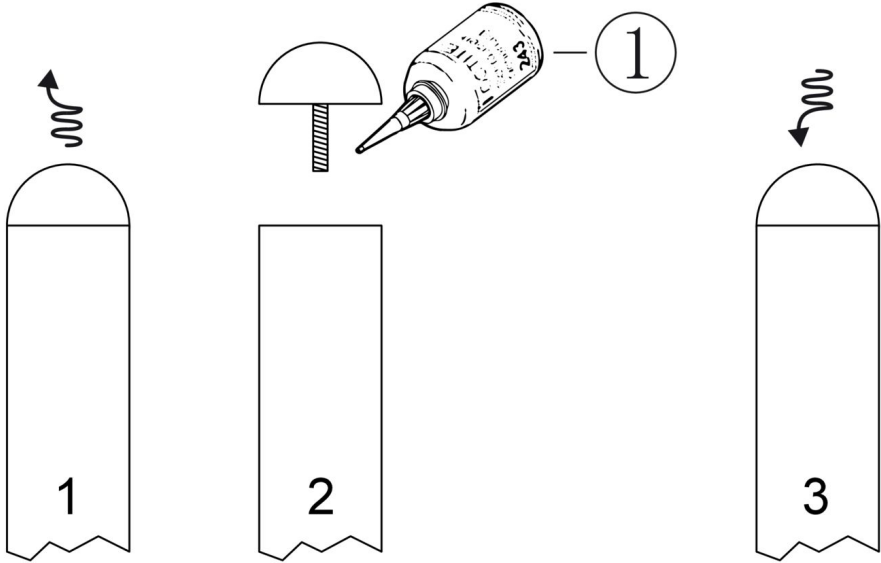
## Staander 480cm

STAP 1 van 1

**Omschrijving:** Paalkap losdraaien en opnieuw bevestigen met loctite op het draadeind

1 st. Loctite

1 



1 2 3

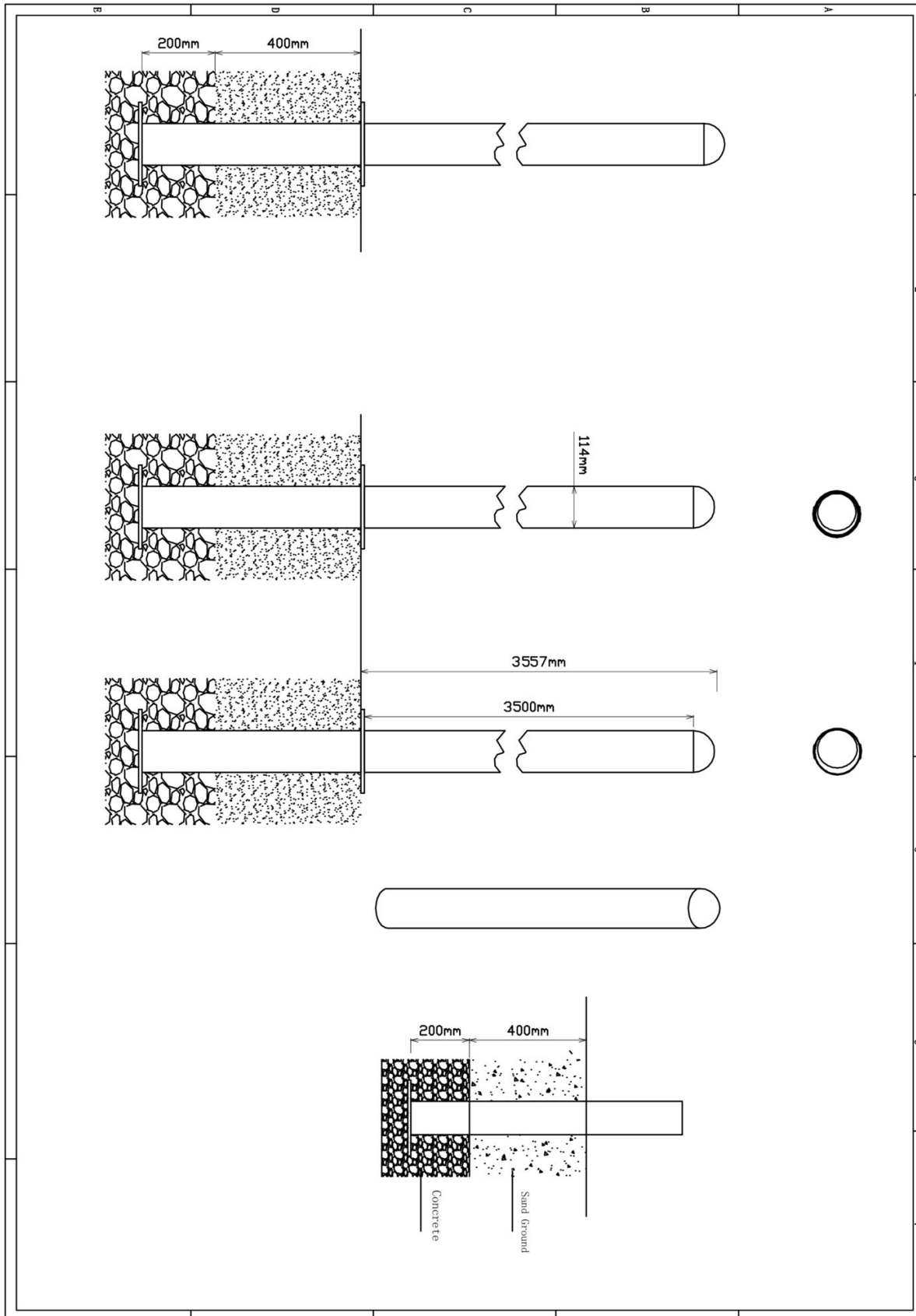
Bevestigings materiaal is per zakje verpakt en bovenstaande afbeelding zit in het zakje



# Staander 410cm

1 STUK

Hoofdafmetingen: 410x11,5cm




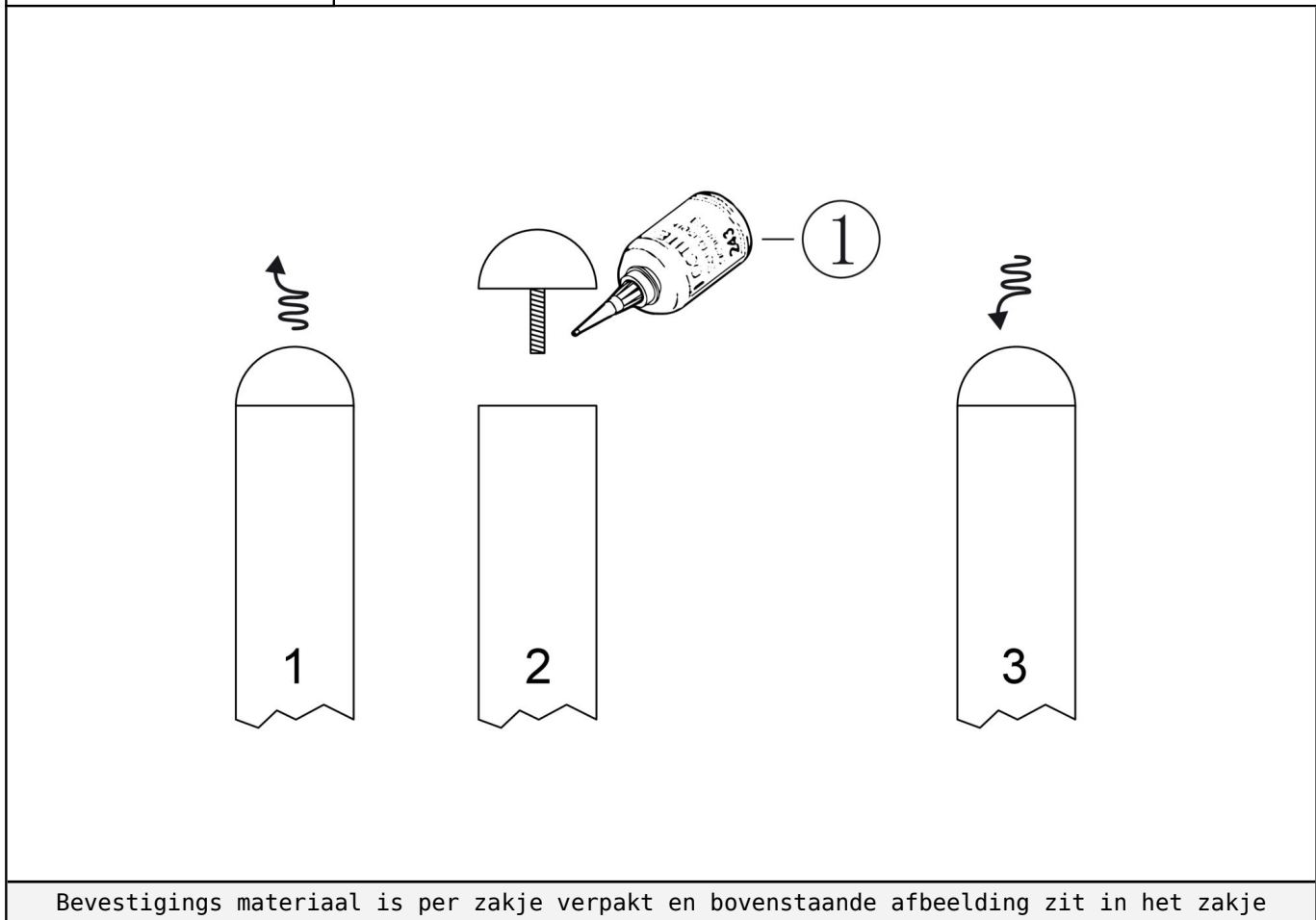
### Staander 410cm

STAP 1 van 1

**Omschrijving:** Paalkap losdraaien en opnieuw bevestigen met loctite op het draadeind

1 st. Loctite

1 



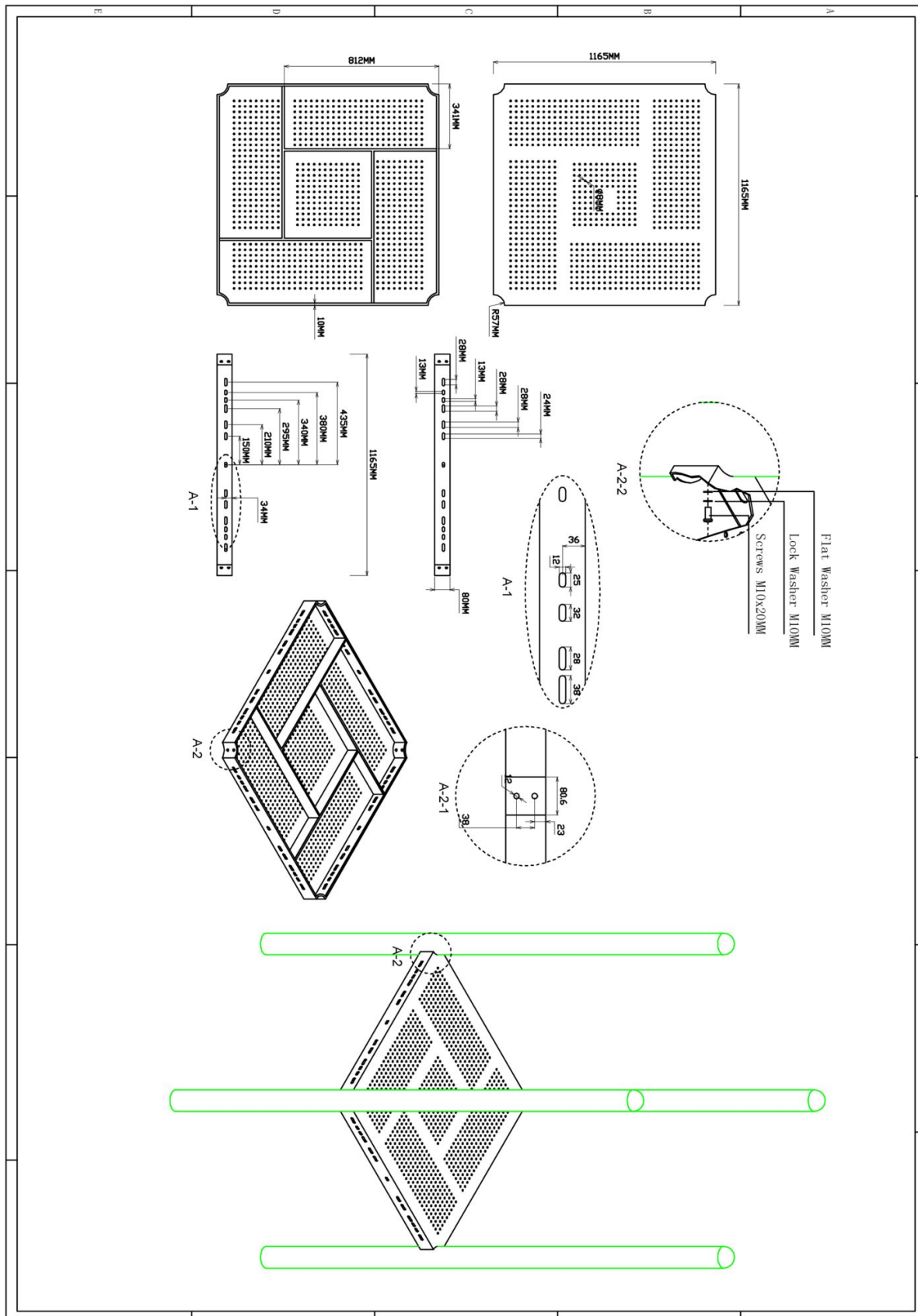
Bevestigings materiaal is per zakje verpakt en bovenstaande afbeelding zit in het zakje



# Vloer vierkant 116,5x116,5

3 STUKS

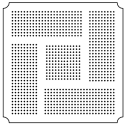
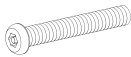
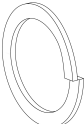

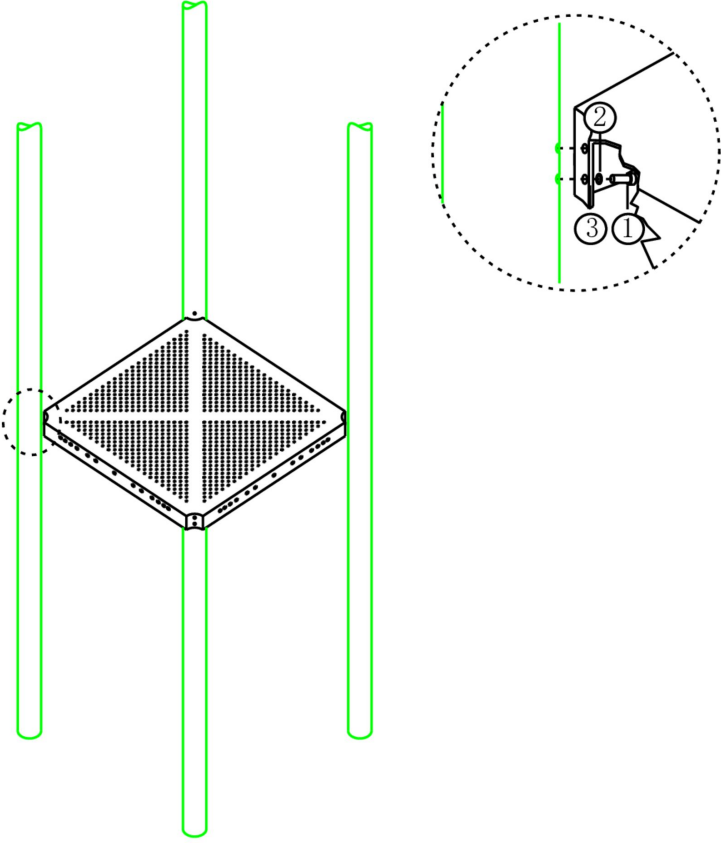
Hoofdafmetingen: 117x117cm



## Vloer vierkant 116,5×116,5

STAP 1 van 2



**Omschrijving:** Bevestiging tussen vloer en staander

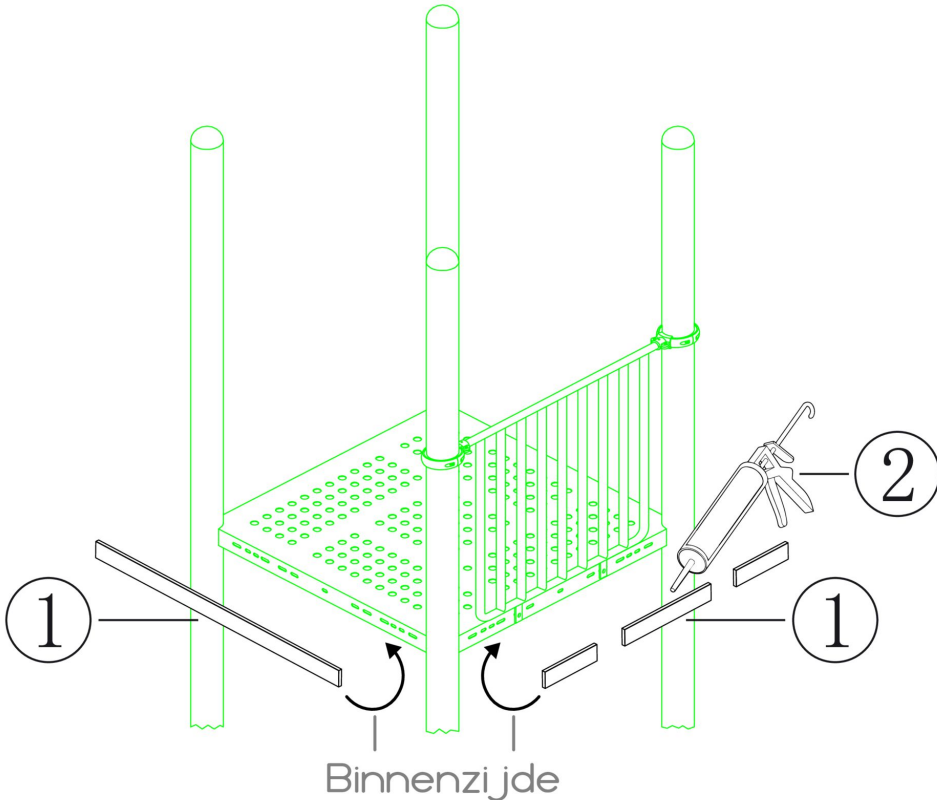
1 st. Vloer vierkant 116,5x116,5	4 st. Torx M10X30	4 st. Veerring M10	4 st. Ring M10 (middel)
			
			
Bevestigings materiaal is per zakje verpakt en bovenstaande afbeelding zit in het zakje			

## Ring M10 (middel)

STAP 2 van 2

**Omschrijving:** De strips op lengte maken met de slijptol of kniptang. Vervolgens aan de binnenkant van de vloeren vast kitten zodat de gaten afgedekt zijn. Er mag geen vingerbeknelling aanwezig zijn

4 st. Vloerstrip	1 st. Kitspuit
	



Binnenzijde

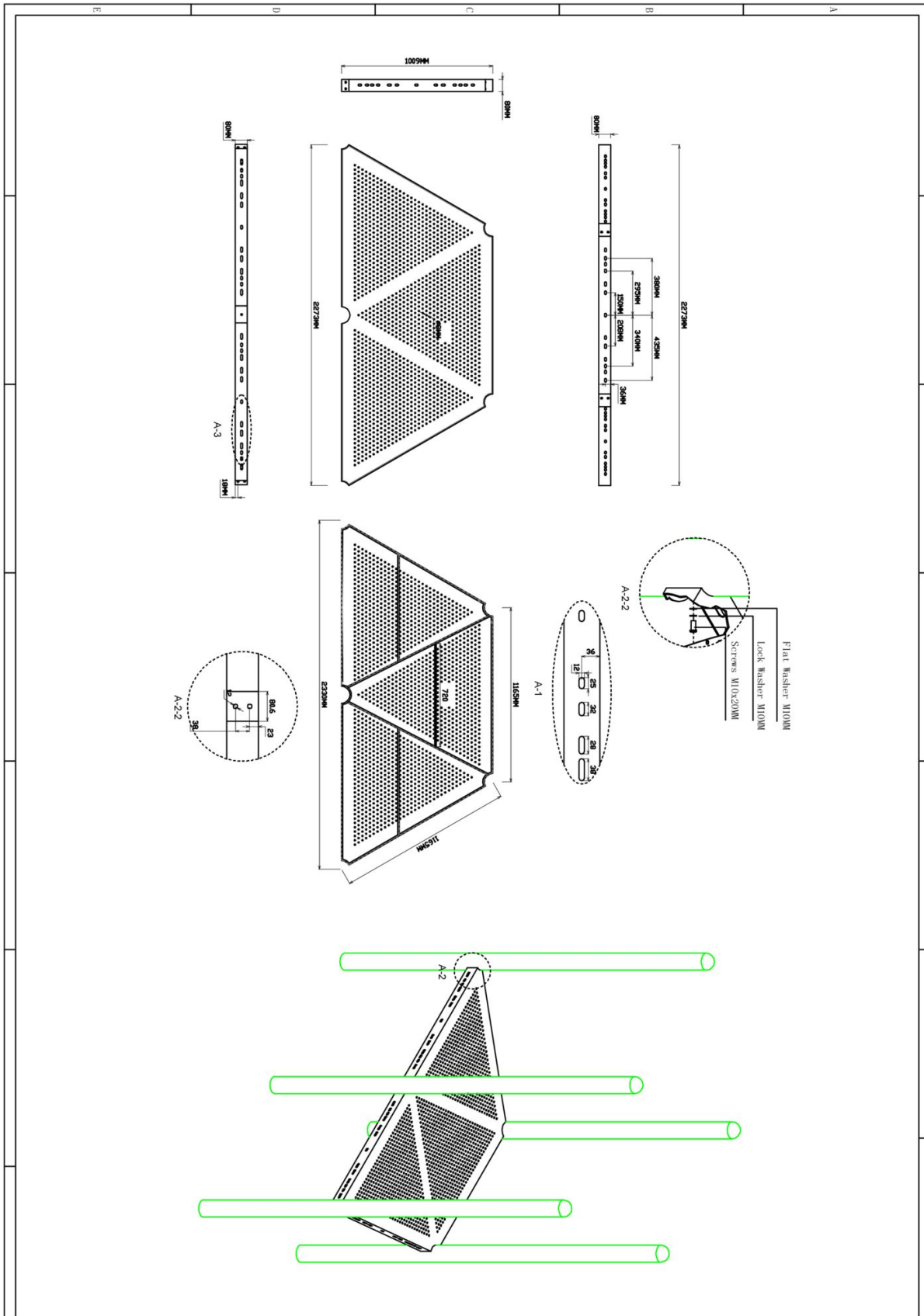
Bevestigings materiaal is per zakje verpakt en bovenstaande afbeelding zit in het zakje



# Zeskant vloer

1 STUK

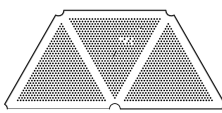
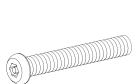
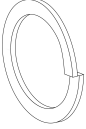

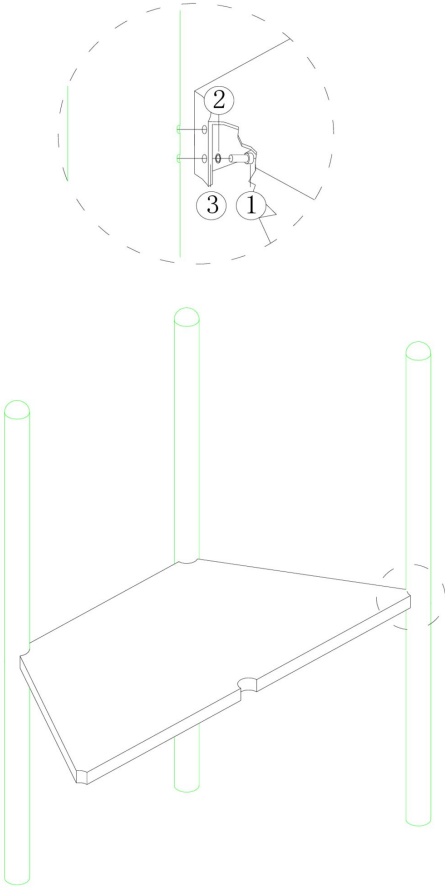
Hoofdafmetingen: 233x117cm



## Zeskant vloer

STAP 1 van 2

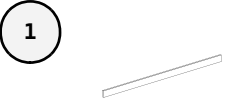
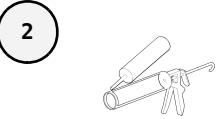
**Omschrijving:** Bevestiging tussen de vloer en de standers

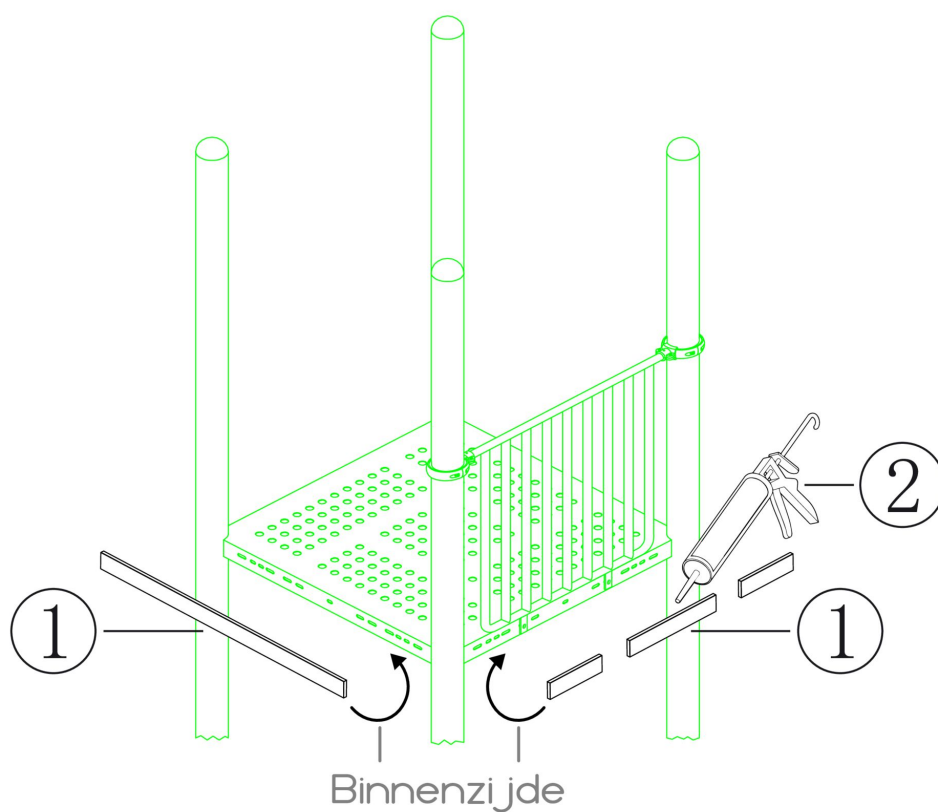
1 st. Zeskant vloer	5 st. Torx M10X30	5 st. Veerring M10	5 st. Ring M10 (middel)
			
			
Bevestigings materiaal is per zakje verpakt en bovenstaande afbeelding zit in het zakje			

## Ring M10 (middel)

STAP 2 van 2

**Omschrijving:** De strips op lengte maken met de slijptol of kniptang. Vervolgens aan de binnenkant van de vloeren vast kitten zodat de gaten afgedekt zijn. Er mag geen vingerbeknelling aanwezig zijn

5 st. Vloerstrip	1 st. Kitspuit
	



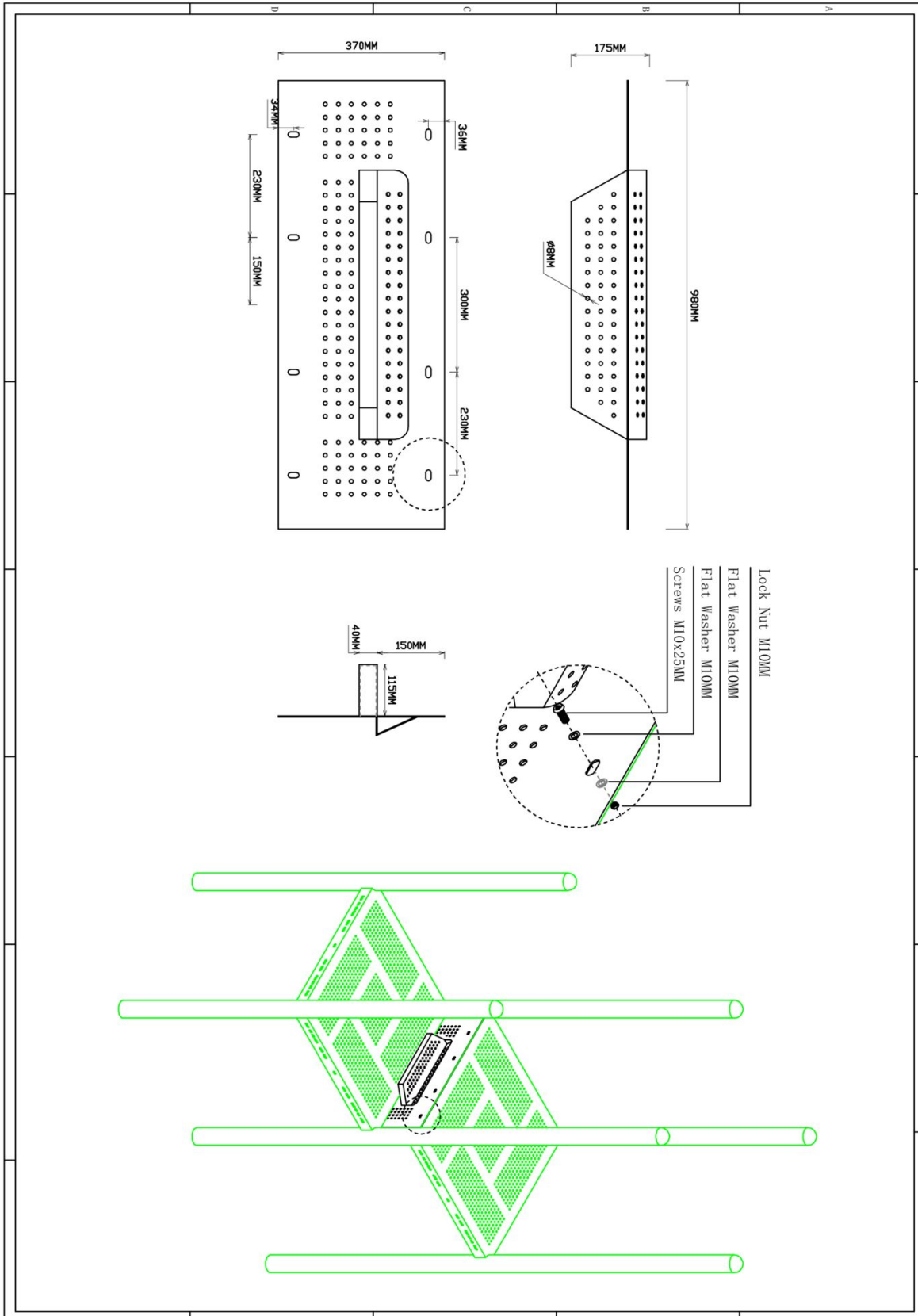
Bevestigings materiaal is per zakje verpakt en bovenstaande afbeelding zit in het zakje



### 30cm tussenstap vierkante vloer

1 STUK

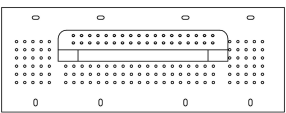
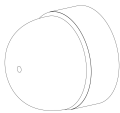
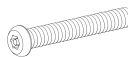
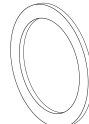

Hoofdafmetingen: 98x37x18cm

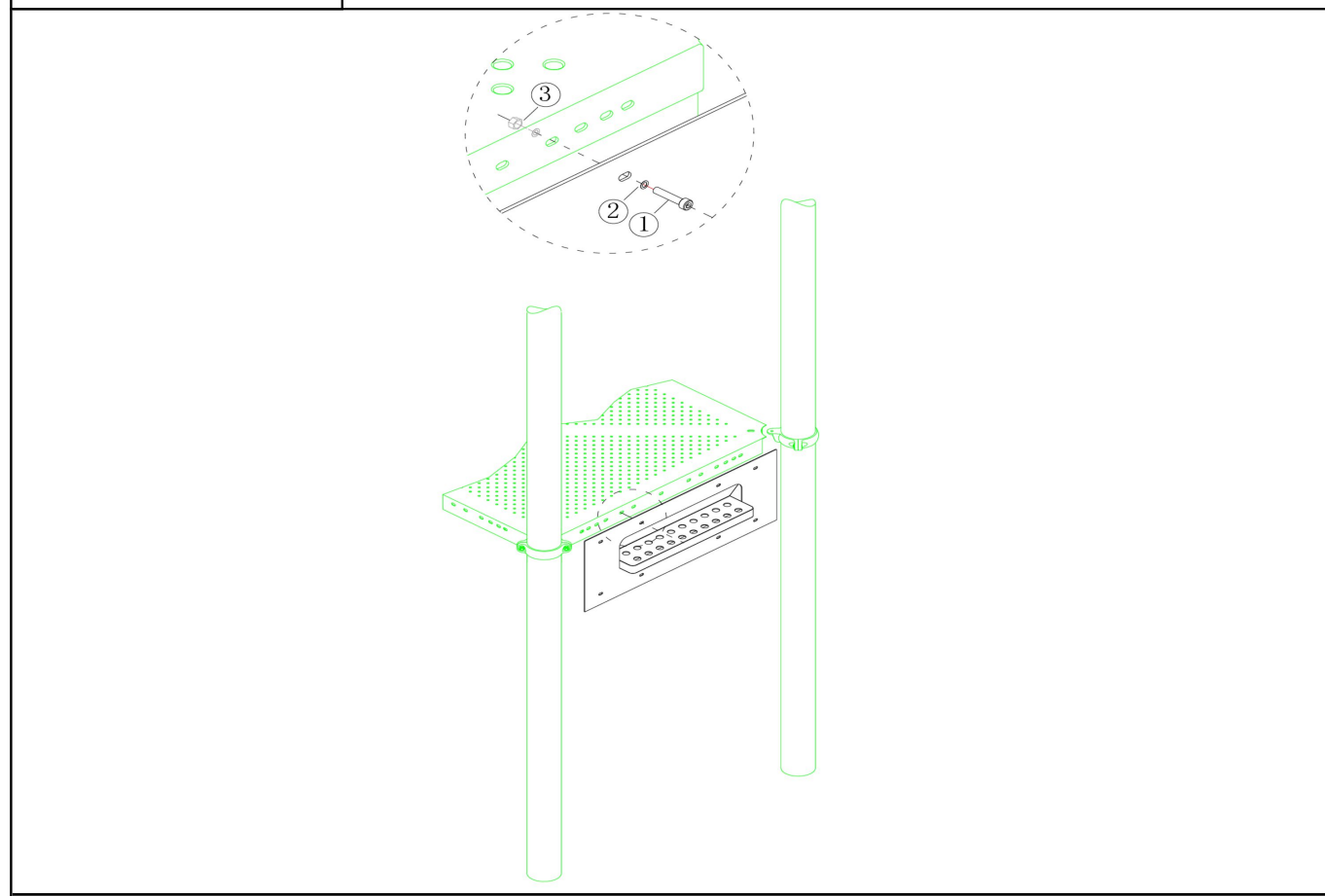


## 30cm tussenstap vierkante vloer

STAP 1 van 1

**Omschrijving:** Bevestiging van de tussenstap aan de vloeren

<b>1 st. 30cm tussenstap vierkante vloer</b>	<b>8 st. Afdekdop M10</b>	<b>8 st. Torx M10X30</b>	<b>16 st. Ring M10 (groot)</b>
		<b>1</b> 	<b>2</b> 
<b>8 st. Lock Moer M10</b>			
<b>3</b> 			



Bevestigings materiaal is per zakje verpakt en bovenstaande afbeelding zit in het zakje



# Paneel Schip

2 STUKS



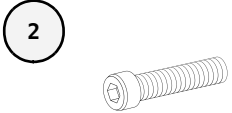
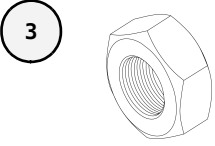
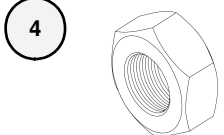
Hoofdafmetingen: 118x100x29cm

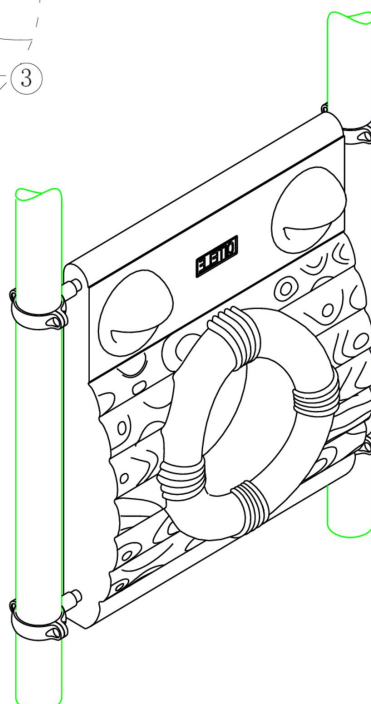
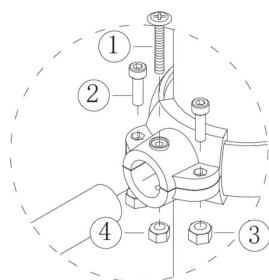


## Paneel Schip

STAP 1 van 1

**Omschrijving:** Bevestiging tussen Paneel en staanders. Paneel rust op het maaiveld.

4 st. Small clamp + ring	4 st. Kruiskop M6X65	8 st. Bout M8X20	8 st. Lock Moer M8
			
4 st. Lock Moer M6			
			

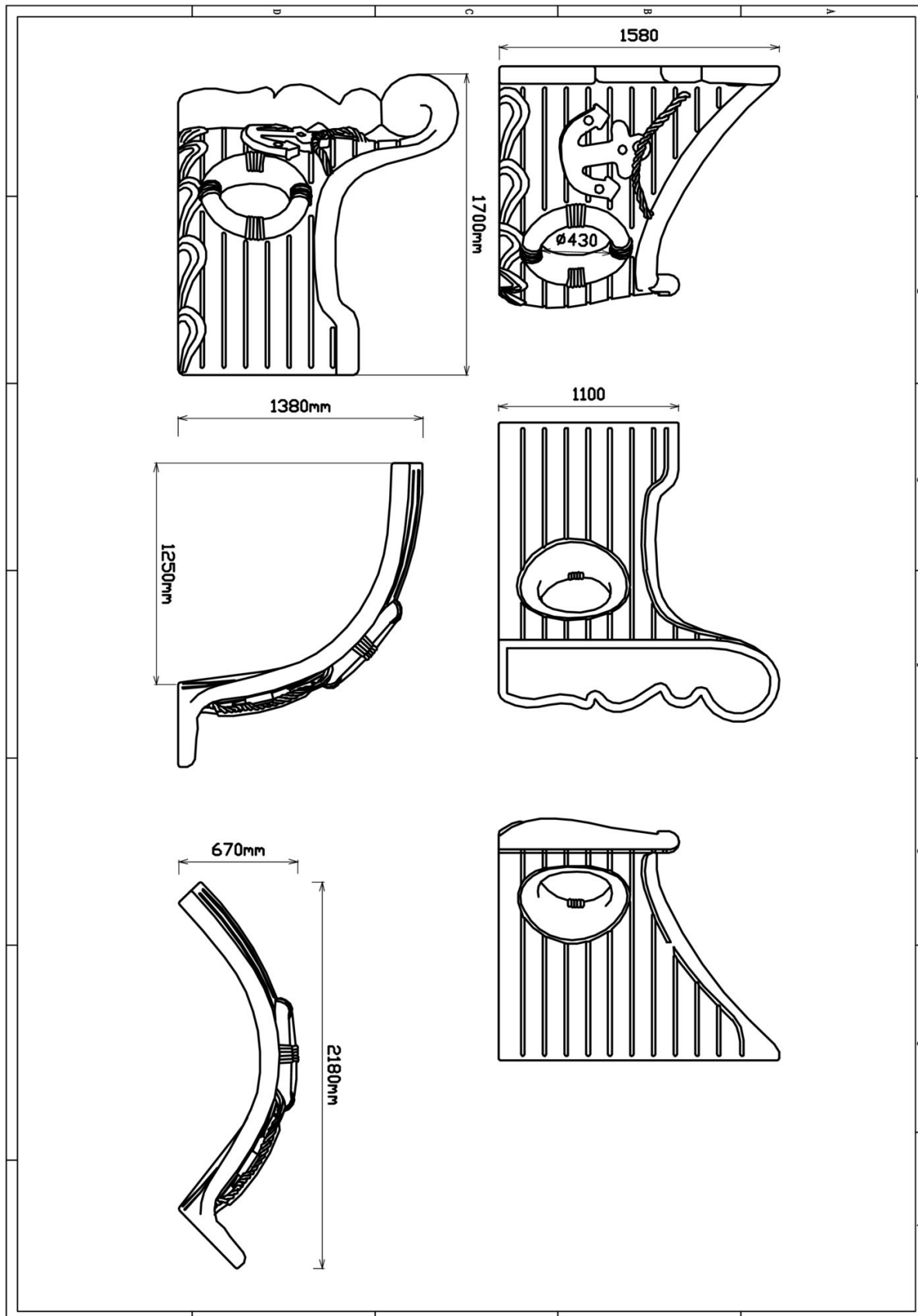


Bevestigings materiaal is per zakje verpakt en bovenstaande afbeelding zit in het zakje

# Boeg Schip

1 STUK

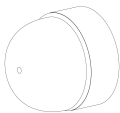


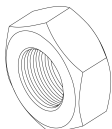
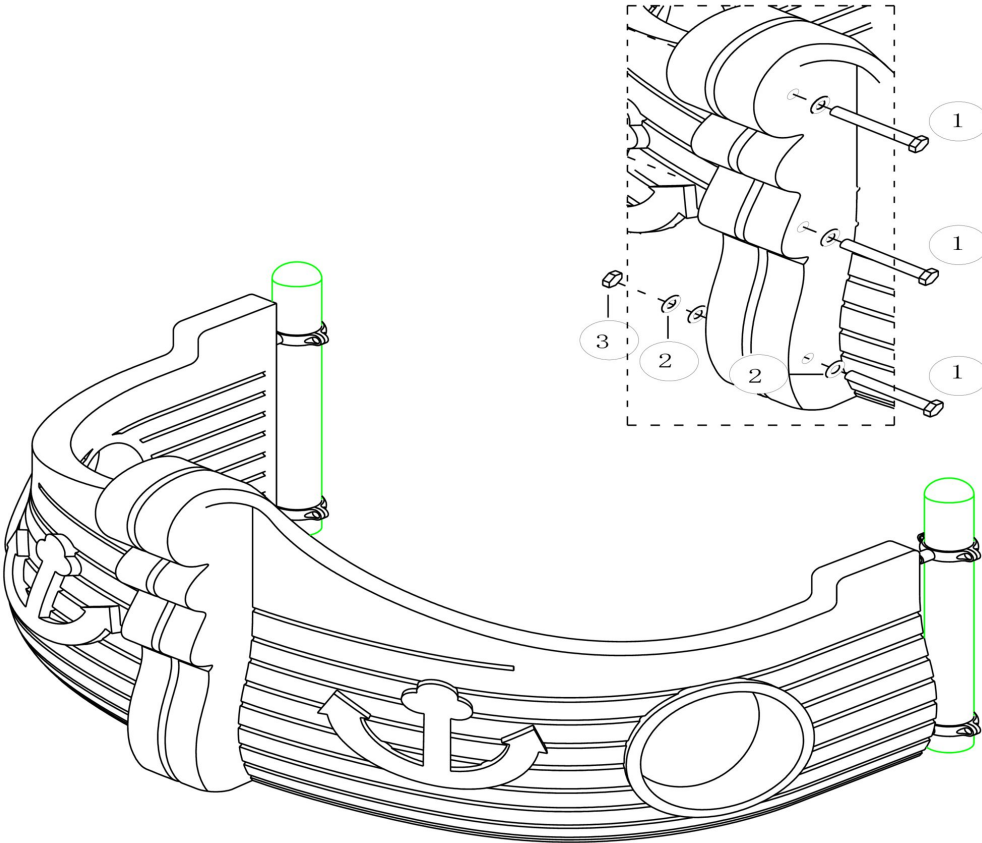
Hoofdafmetingen: 276x170x158cm



## Boeg Schip

STAP 1 van 3



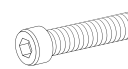


**Omschrijving:** Bevestiging tussen de boegpanelen

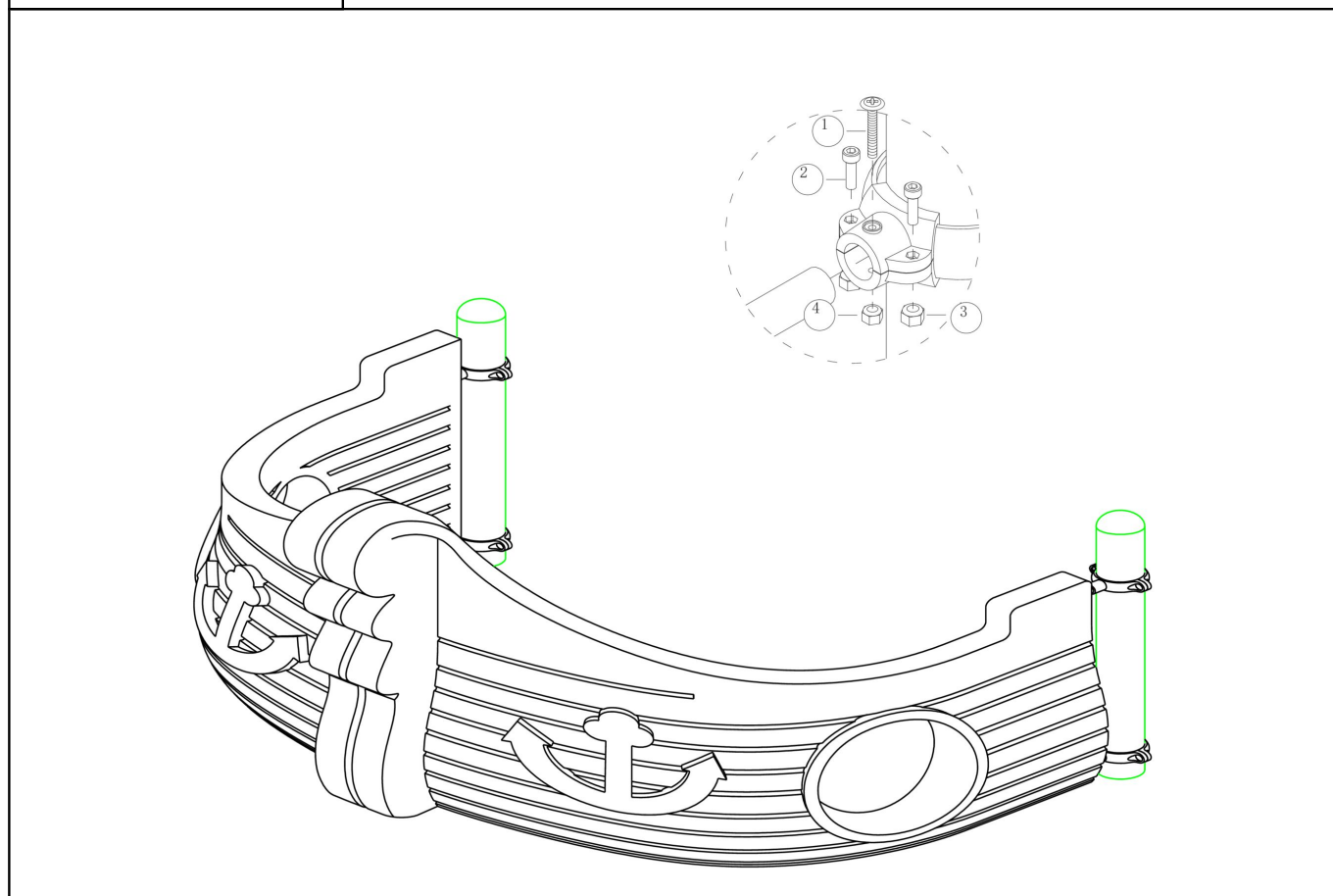
3 st. Afdekdop M10	3 st. Bout M10X245	6 st. Ring M10 (middel)	3 st. Lock Moer M10
			
			
Bevestigings materiaal is per zakje verpakt en bovenstaande afbeelding zit in het zakje			

## Lock Moer M10

STAP 2 van 3

**Omschrijving:** Bevestiging tussen boegpanelen en standers

4 st. Small clamp + ring	4 st. Kruiskop M6X65	8 st. Bout M8X20	8 st. Lock Moer M8
	1 	2 	3 
4 st. Lock Moer M6			
4 			


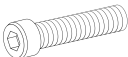
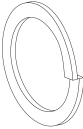
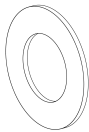


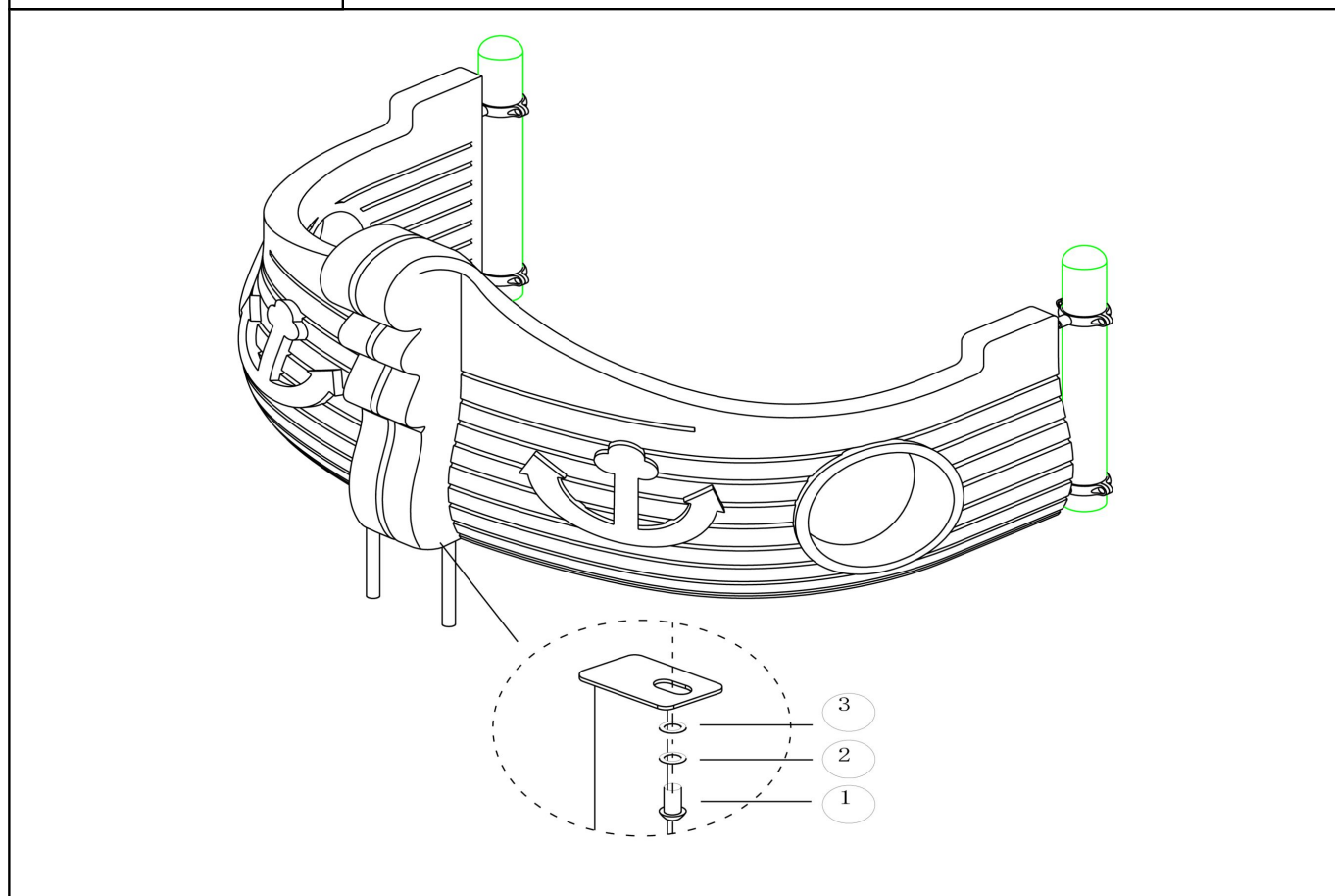
Bevestigings materiaal is per zakje verpakt en bovenstaande afbeelding zit in het zakje

## Lock Moer M6

STAP 3 van 3

**Omschrijving:** Bevestiging tussen de voeten en de boegpanelen

2 st. Boeg paneel voet	2 st. Bout M8X20	2 st. Veerring M8
	1 	2 
2 st. Ring M8 (middel)		
3 		



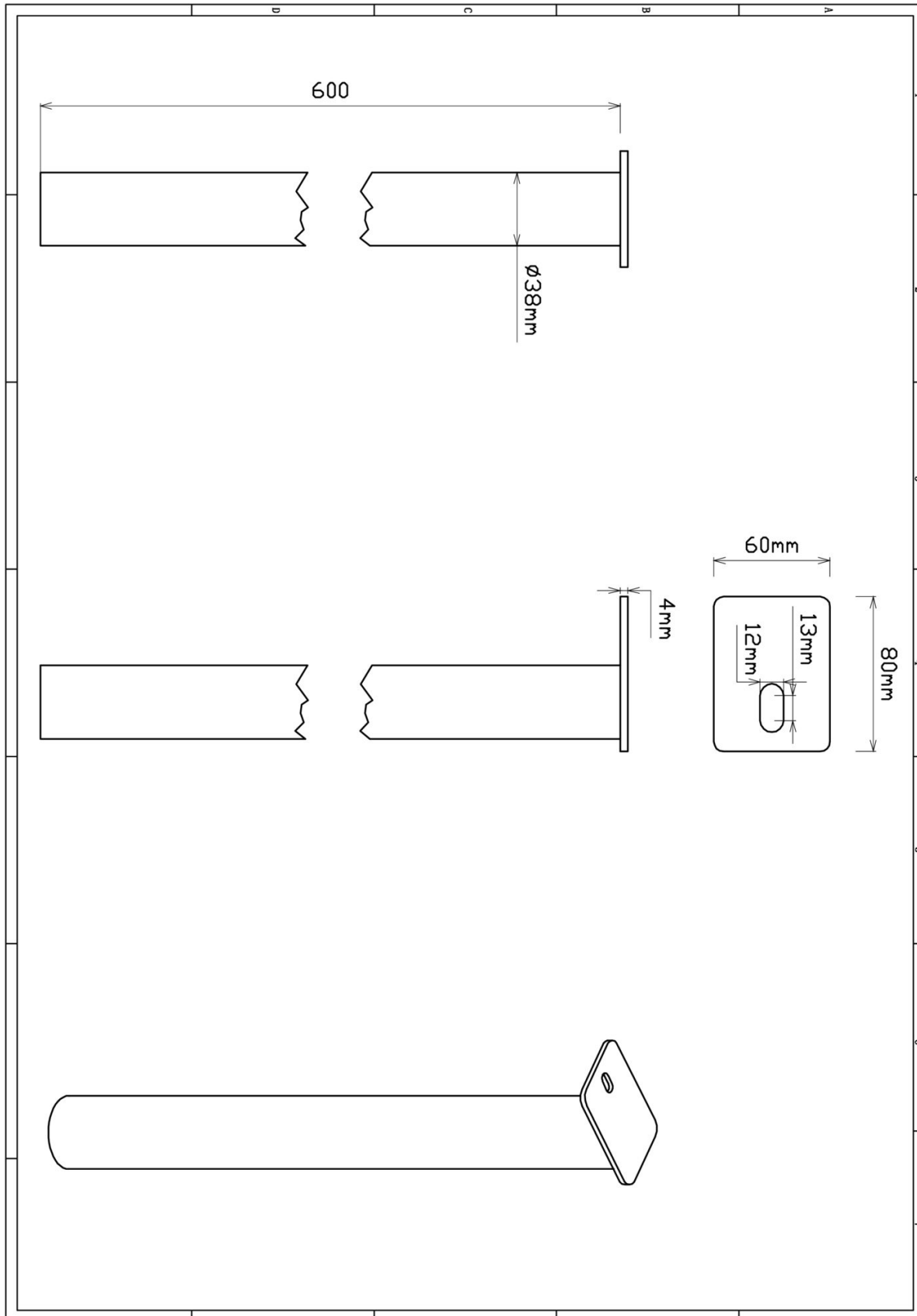
Bevestigings materiaal is per zakje verpakt en bovenstaande afbeelding zit in het zakje



## Boeg paneel voet

2 STUKS

Hoofdafmetingen: 6x8x60cm

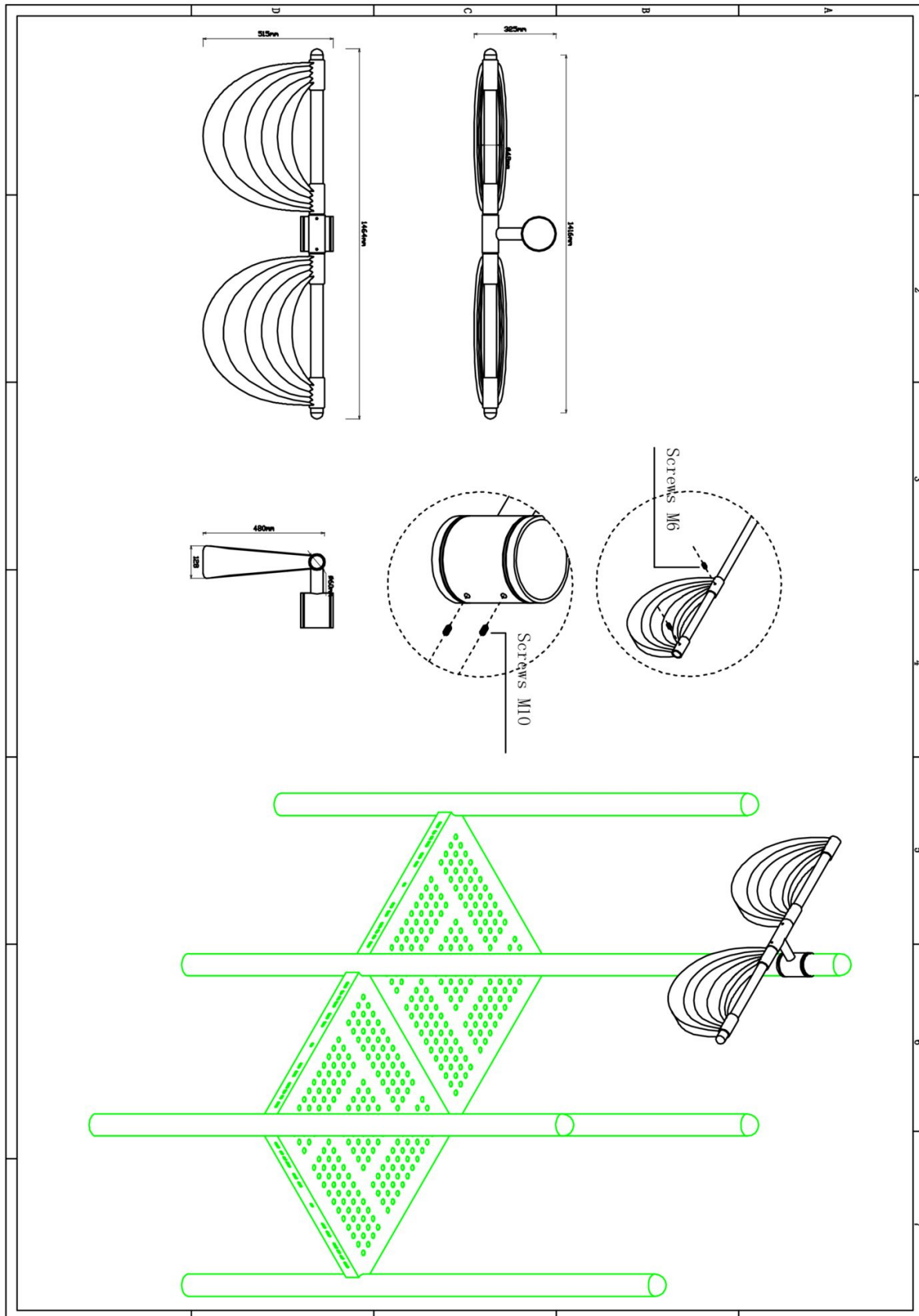




# Zeil Schip 2 st

1 STUK

Hoofdafmetingen: 147x33x52cm



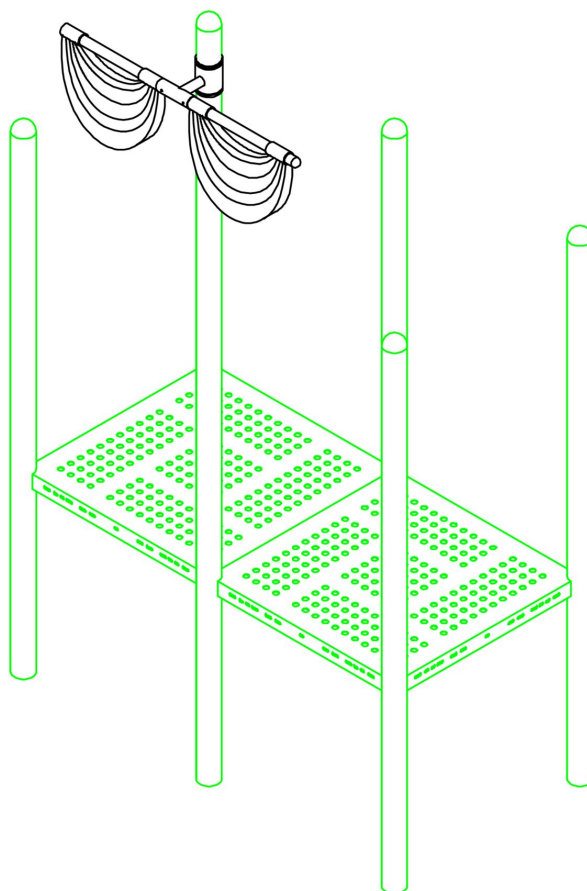
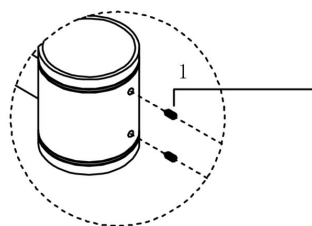
## Zeil Schip 2 st

STAP 1 van 1

**Omschrijving:** Bevestiging tussen zeil en staander. Bevestiging 5cm onder de paalkap.

2 st. Kruiskop M3X16  
Zelftap

1



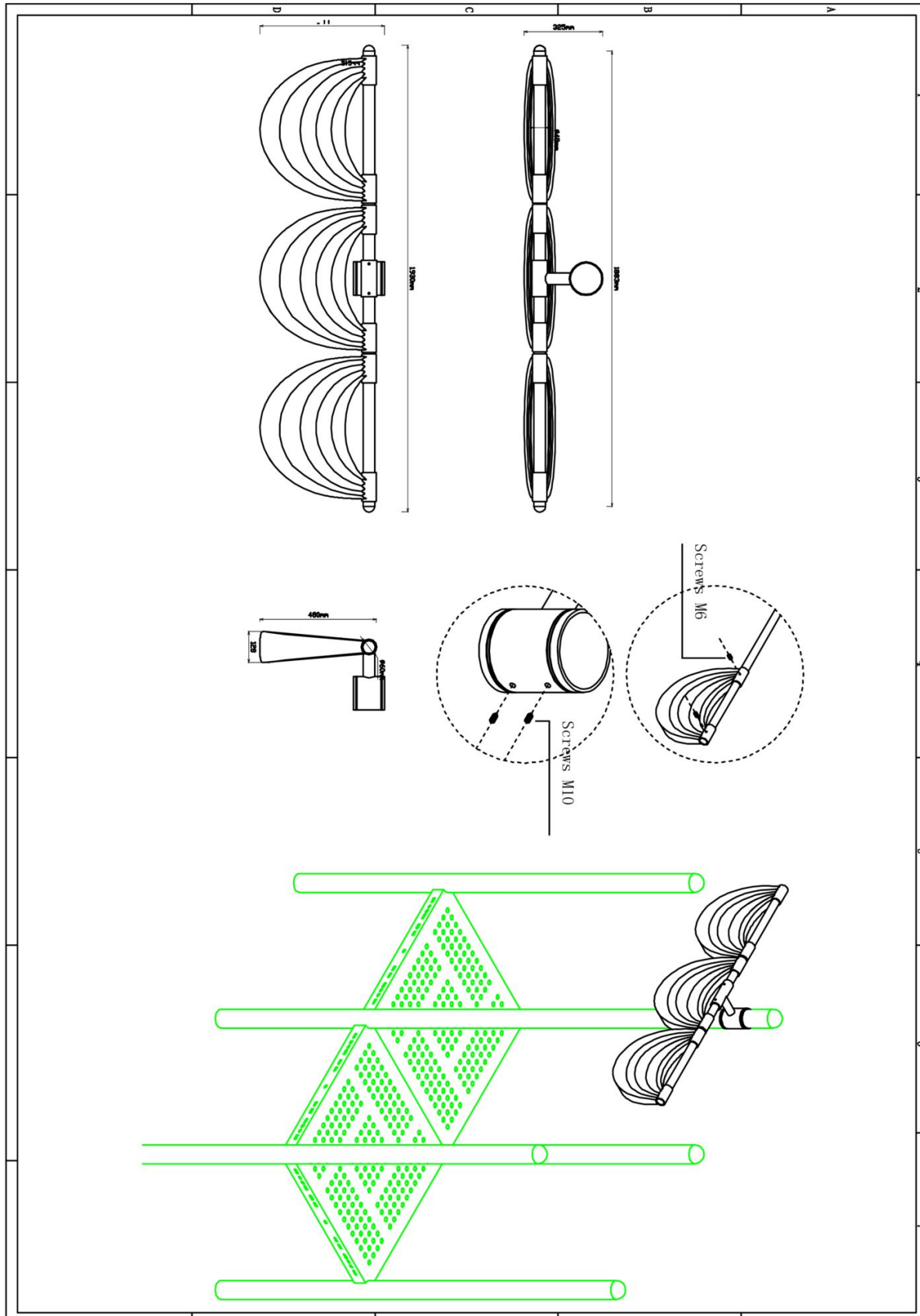
Bevestigings materiaal is per zakje verpakt en bovenstaande afbeelding zit in het zakje



# Zeil schip 3st

1 STUK

Hoofdafmetingen: 193x33x52



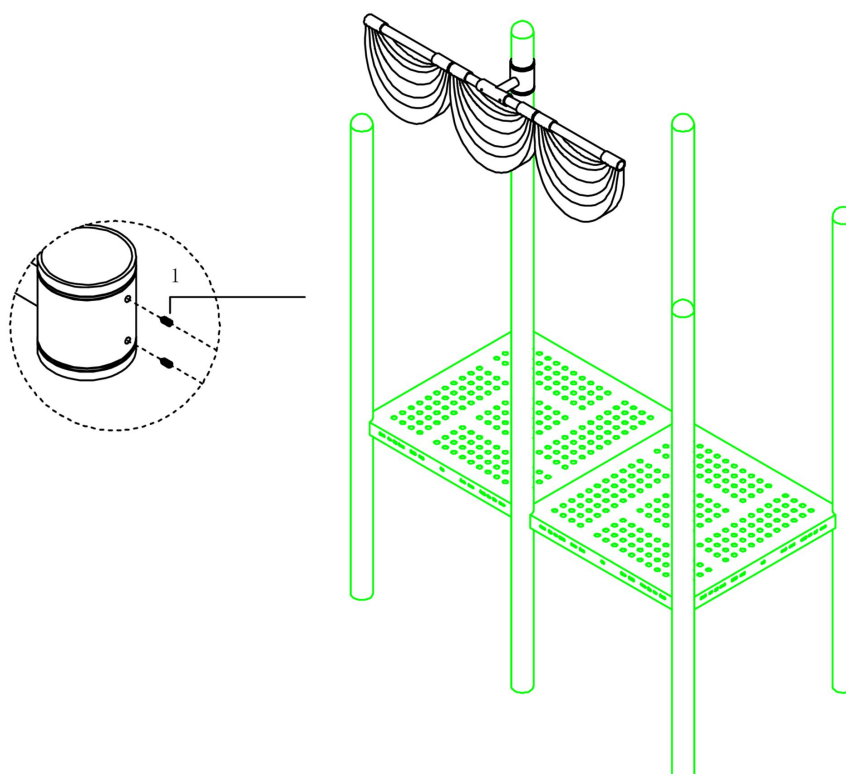
## Zeil schip 3st

STAP 1 van 1

**Omschrijving:** Bevestiging tussen zeil en staander. Bevestiging 60 cm onder de paalkap

2 st. Kruiskop M3X16  
Zelftap

1



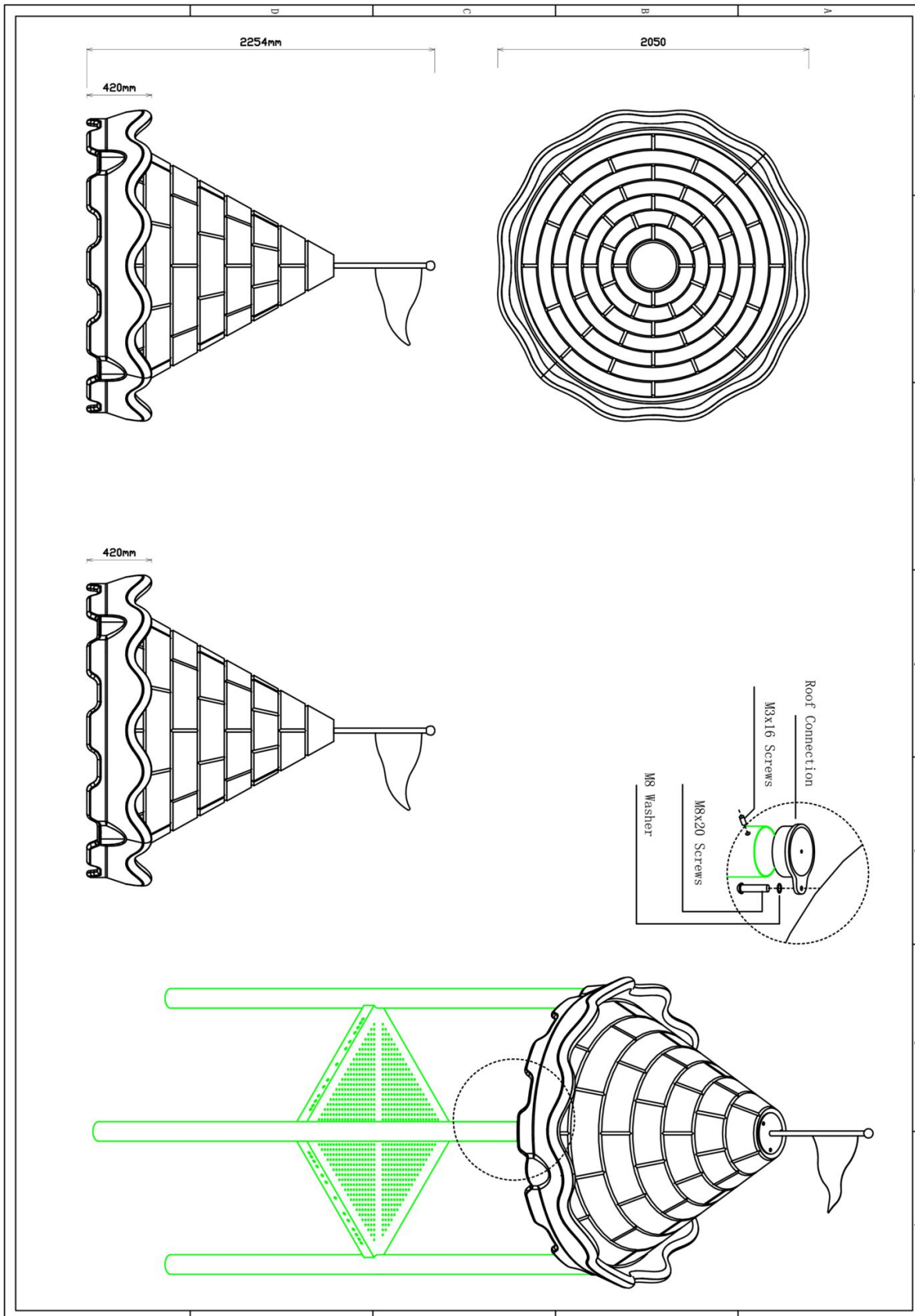
Bevestigings materiaal is per zakje verpakt en bovenstaande afbeelding zit in het zakje



# Kasteeldak met vlag

1 STUK




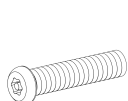
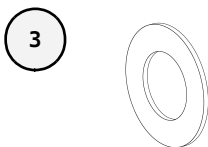
Hoofdafmetingen: Ø205x225cm

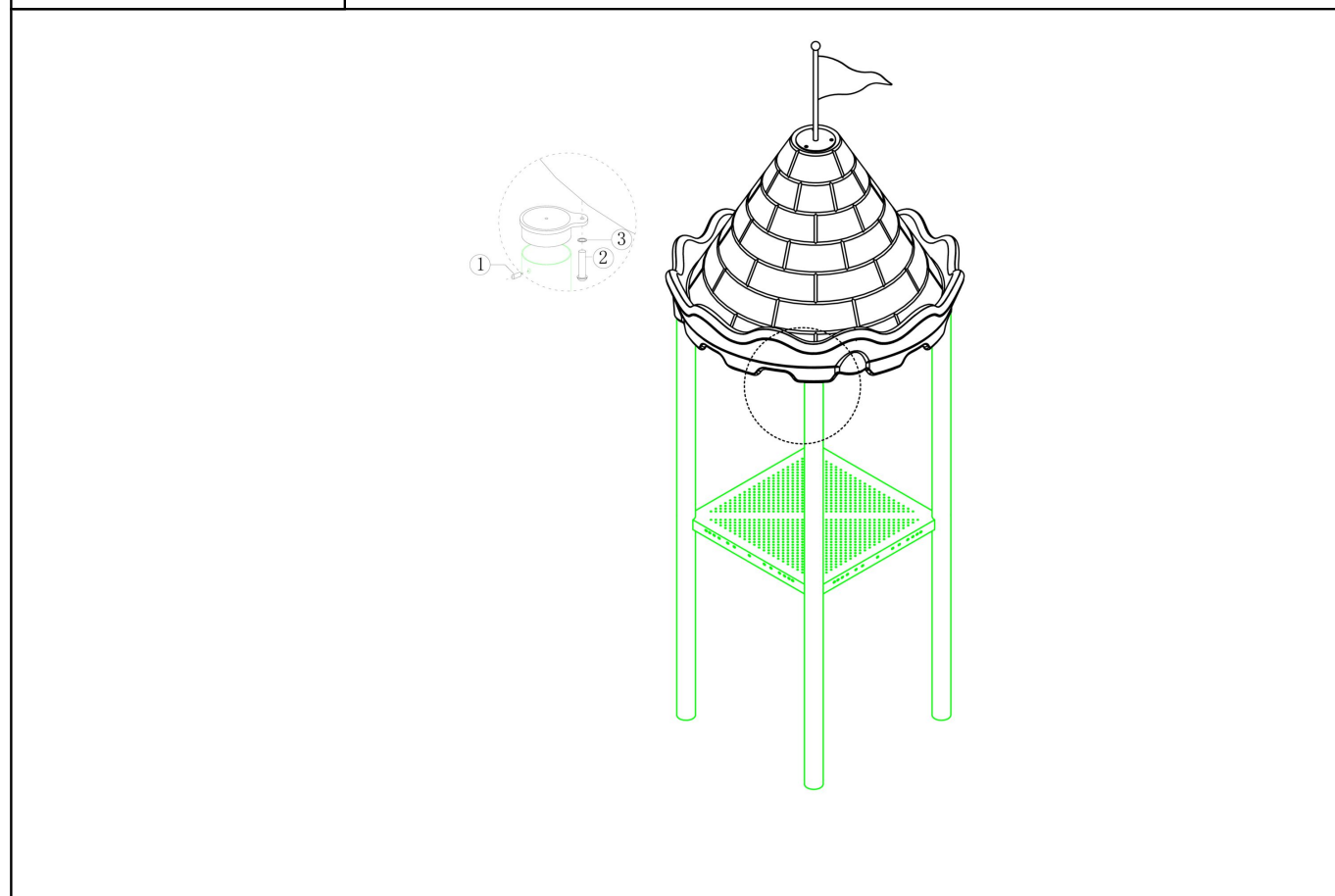


## Kasteeldak met vlag

STAP 1 van 1

**Omschrijving:** Bevestiging tussen de standers en het dak

1 st. Kasteeldak met vlag	4 st. Plastic kap	12 st. Kruiskop M3X16 Zelftap	4 st. Torx M8X20
			
4 st. Ring M8 (middel)			
			

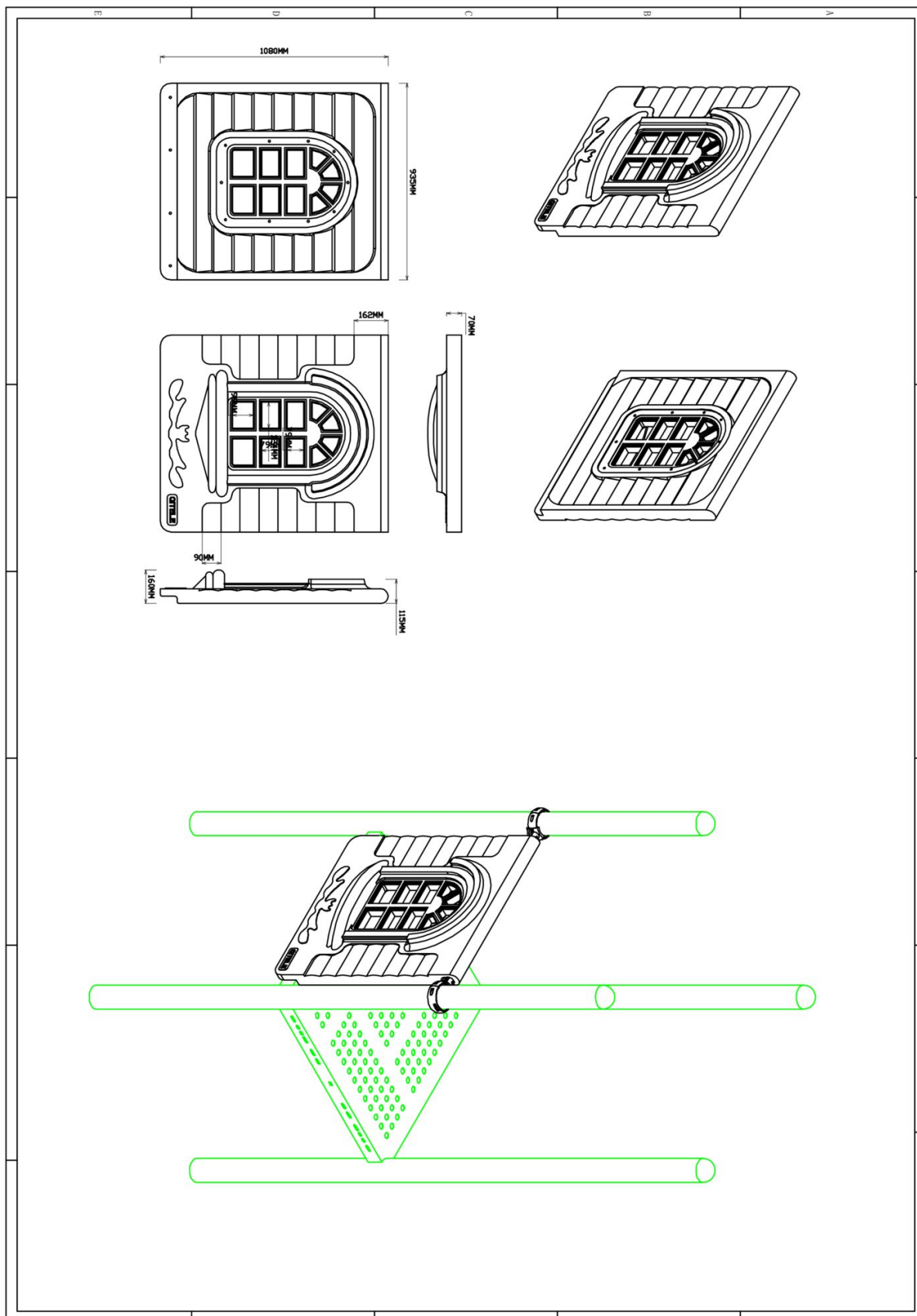


Bevestigings materiaal is per zakje verpakt en bovenstaande afbeelding zit in het zakje

**Raam paneel kunststof**

2 STUKS



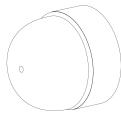

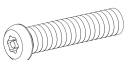
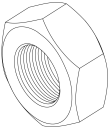


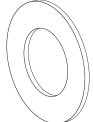
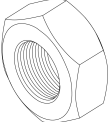
Hoofdafmetingen: 108x94x16cm

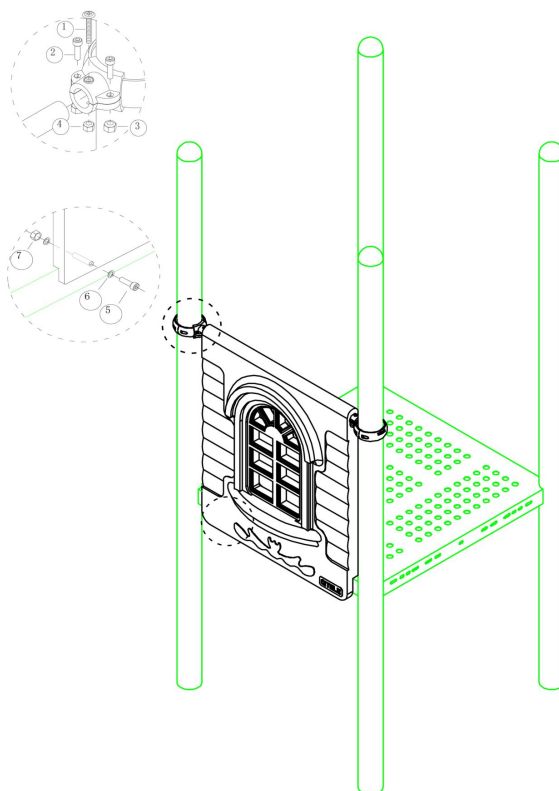


## Raam paneel kunststof

STAP 1 van 1

**Omschrijving:** Bevestiging van het paneel tussen vloer/staander

1 st. Raam paneel kunststof	2 st. Small clamp + ring	2 st. Afdekdop M10	2 st. Kruiskop M6X65
			1 
4 st. Torx M8X20	4 st. Lock Moer M8	2 st. Lock Moer M6	2 st. Bout M10X50
2 	3 	4 	5 
4 st. Ring M10 (middel)	2 st. Lock Moer M10		
6 	7 		



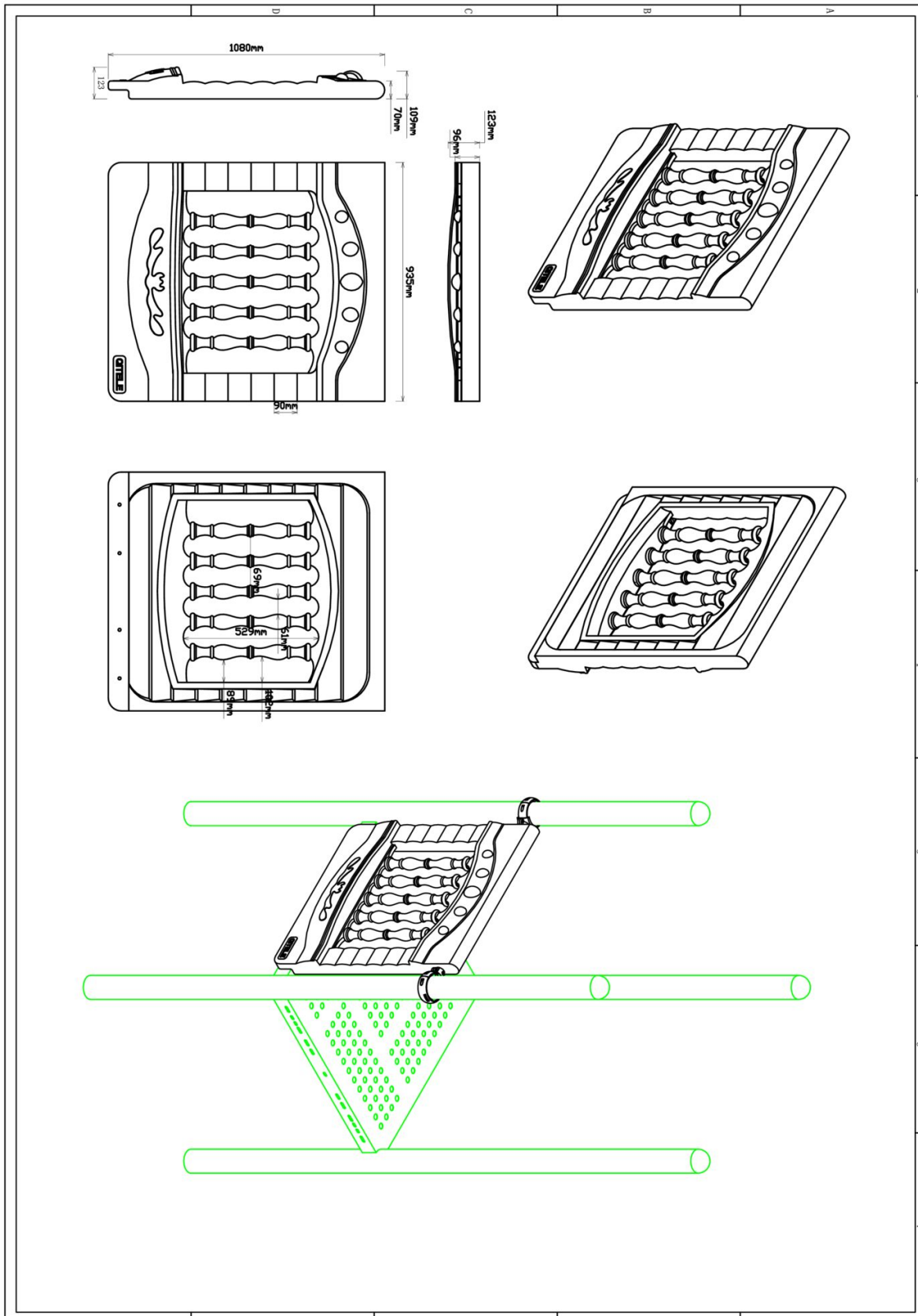
Bevestigings materiaal is per zakje verpakt en bovenstaande afbeelding zit in het zakje



### Schip paneel kunststof

1 STUK

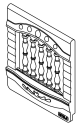

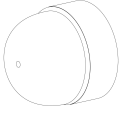

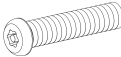

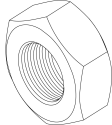


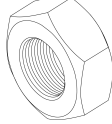
Hoofdafmetingen: 108x94x12cm

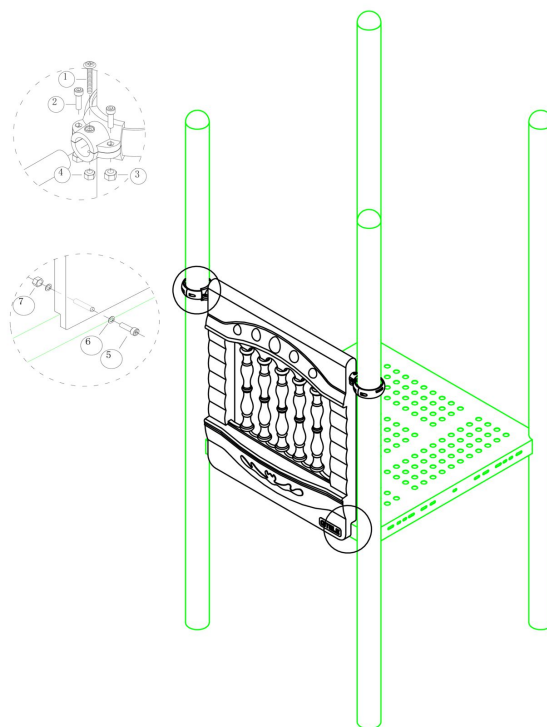


## Schip paneel kunststof

STAP 1 van 1

**Omschrijving:** Bevestiging van het paneel tussen vloer/staander

1 st. Schip paneel kunststof	2 st. Small clamp + ring	2 st. Afdekdop M10	2 st. Kruiskop M6X65
			1 
4 st. Torx M8X20	4 st. Lock Moer M8	2 st. Lock Moer M6	2 st. Bout M10X50
2 	3 	4 	5 
4 st. Ring M10 (middel)	2 st. Lock Moer M10		
6 	7 		

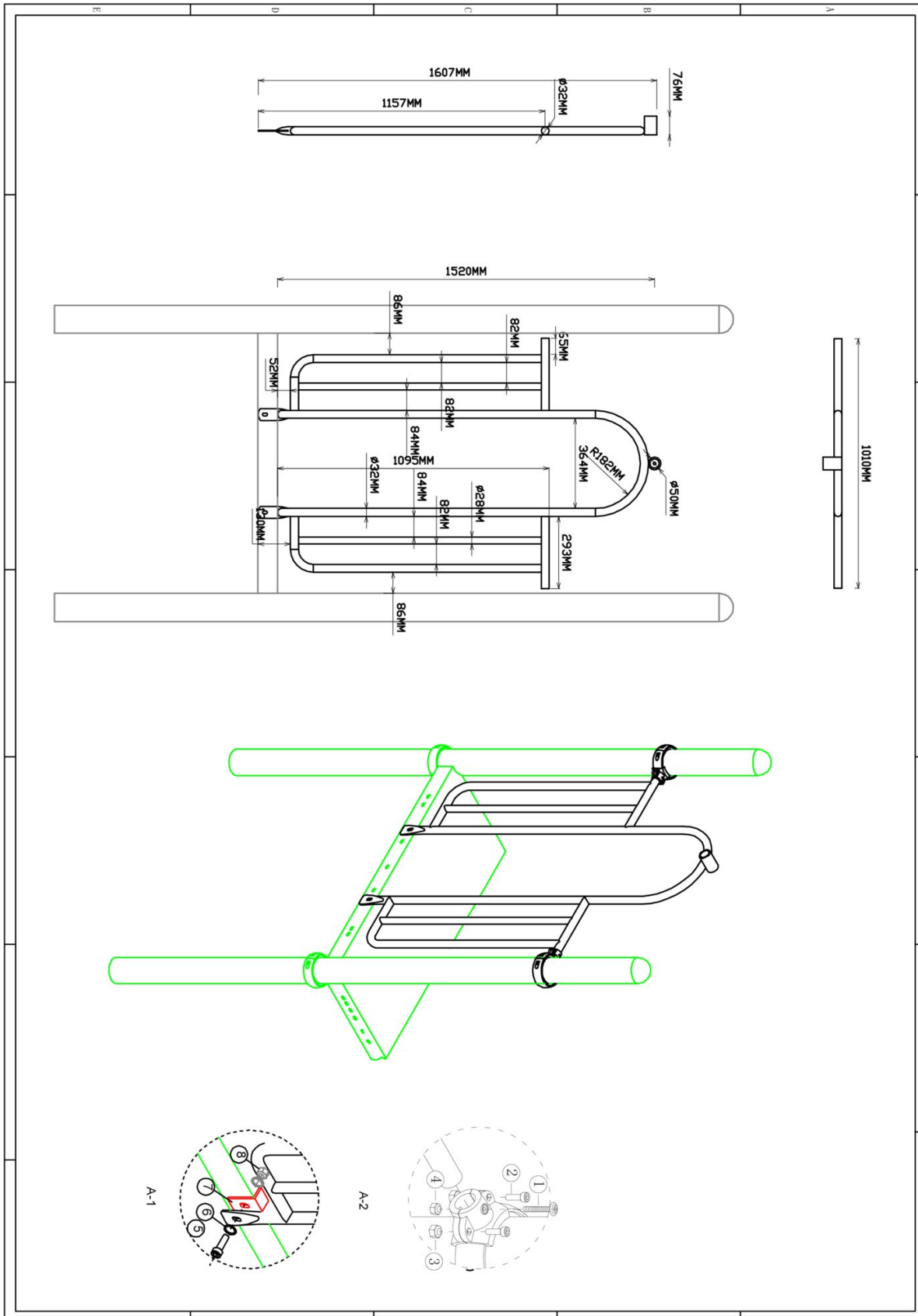


Bevestigings materiaal is per zakje verpakt en bovenstaande afbeelding zit in het zakje

# Hekje tbv glijstang

1 STUK

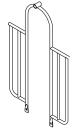

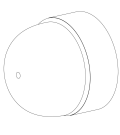


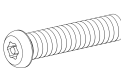



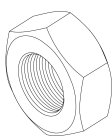

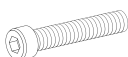



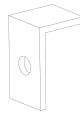

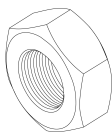

Hoofdafmetingen: 152x101cm

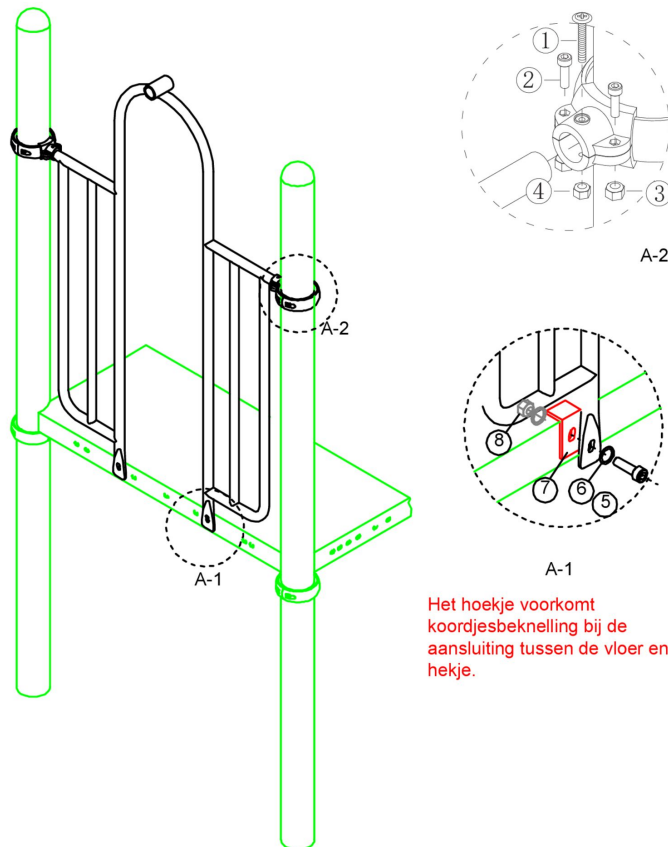


## Hekje tbv glijstang

STAP 1 van 1

**Omschrijving:** Bevestiging van het hek tussen de vloer/staander

1 st. Hekje tbv glijstang	2 st. Small clamp + ring	2 st. Afdekdop M10	2 st. Kruiskop M6X65
			 
4 st. Torx M8X20	4 st. Lock Moer M8	2 st. Lock Moer M6	2 st. Bout M10X25
 	 	 	 
4 st. Ring M10 (middel)	2 st. Hoekje	2 st. Lock Moer M10	
 	 	 	



Het hoekje voorkomt koordjesbeknelling bij de aansluiting tussen de vloer en het hekje.

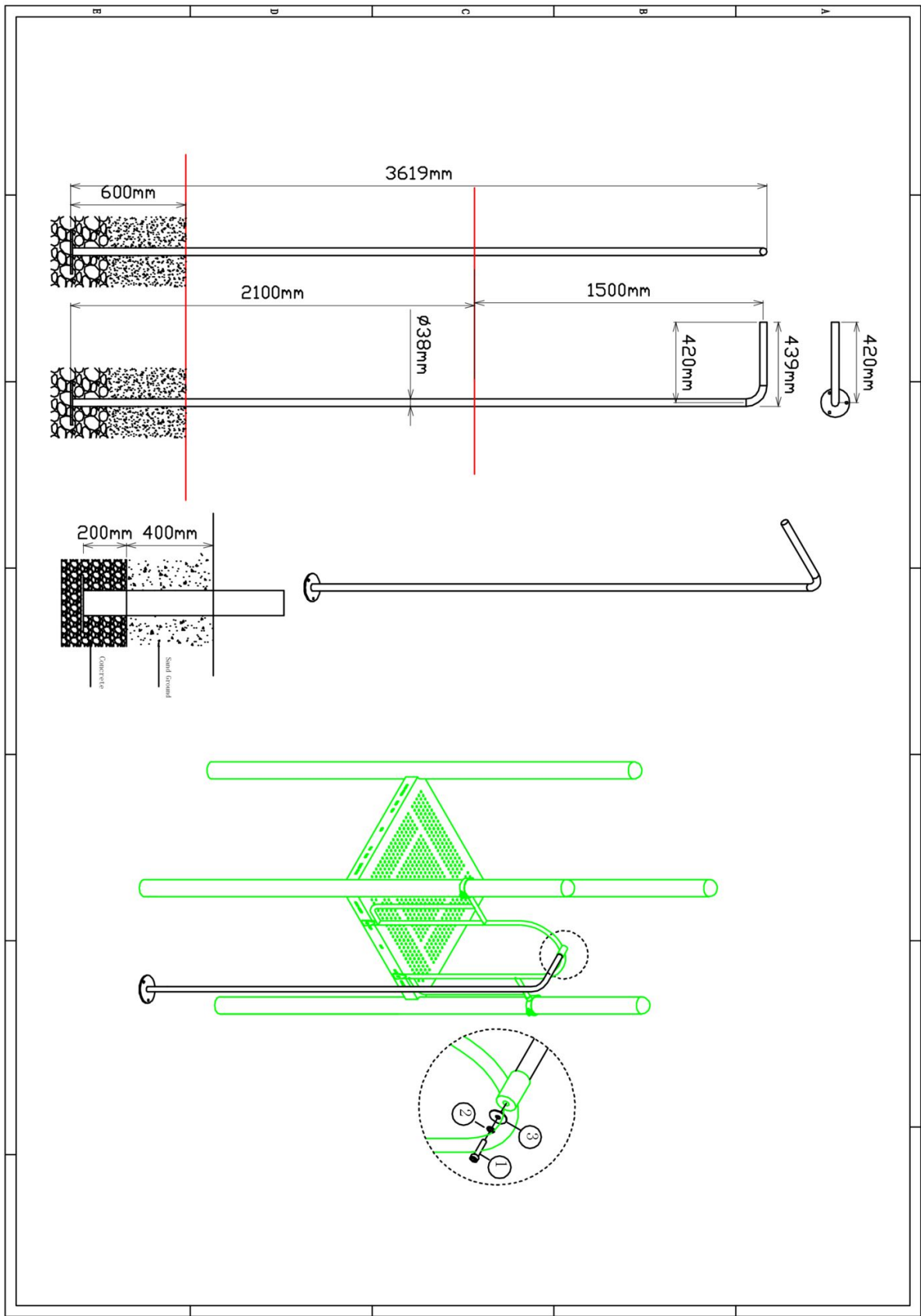
Bevestigings materiaal is per zakje verpakt en bovenstaande afbeelding zit in het zakje



# 150cm Glijstang

1 STUK


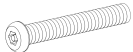
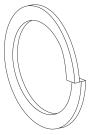
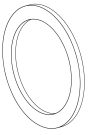
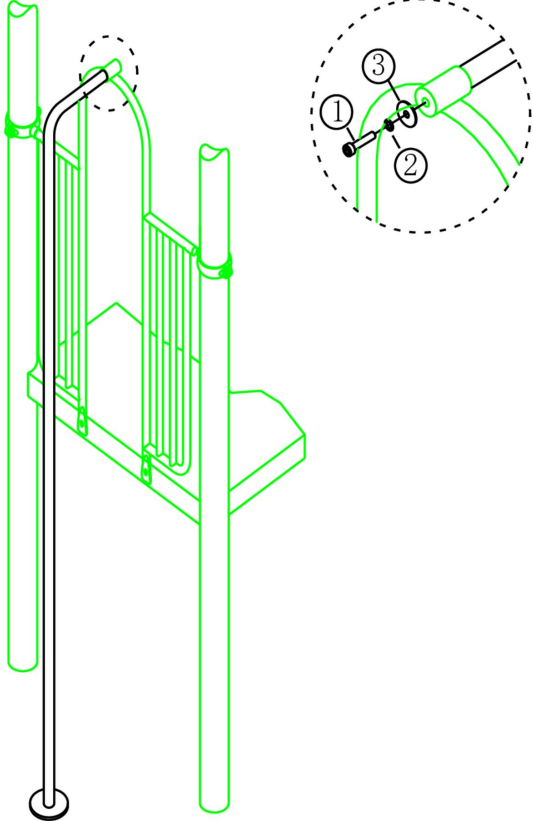
Hoofdafmetingen: 362x42cm



## 150cm Glijstang

STAP 1 van 1

**Omschrijving:** Bevestiging tussen de glijstang en het hek

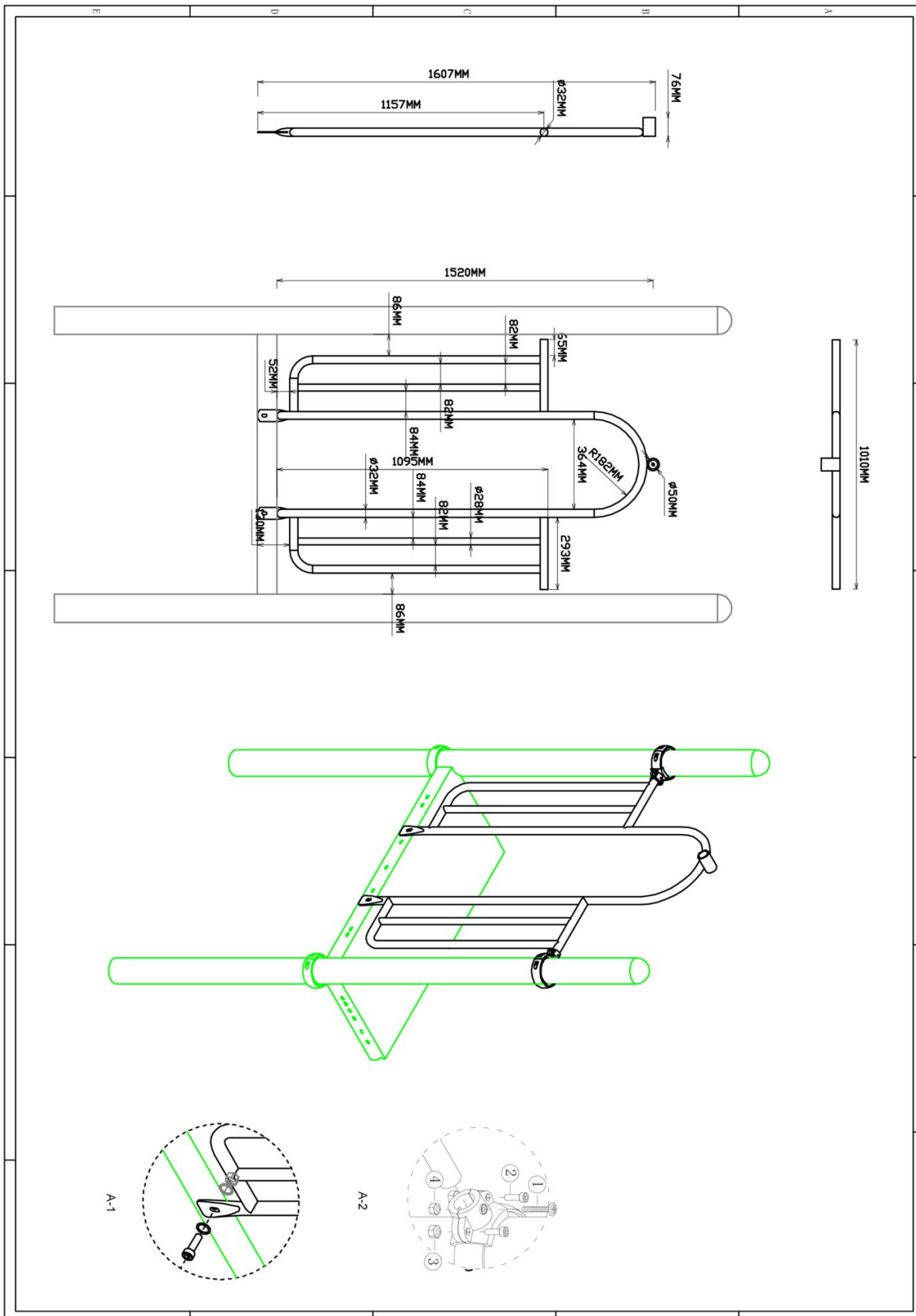
1 st. 150cm Glijstang	1 st. Torx M10X30	1 st. Veerring M10	1 st. Ring M10 (groot)
			
			
Bevestigings materiaal is per zakje verpakt en bovenstaande afbeelding zit in het zakje			



# Hekje tbv: B, Pod en Curly Climber

1 STUK

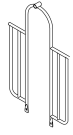

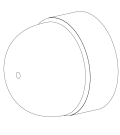


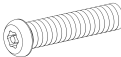

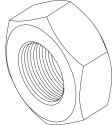
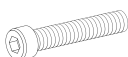


Hoofdafmetingen: 152x101cm

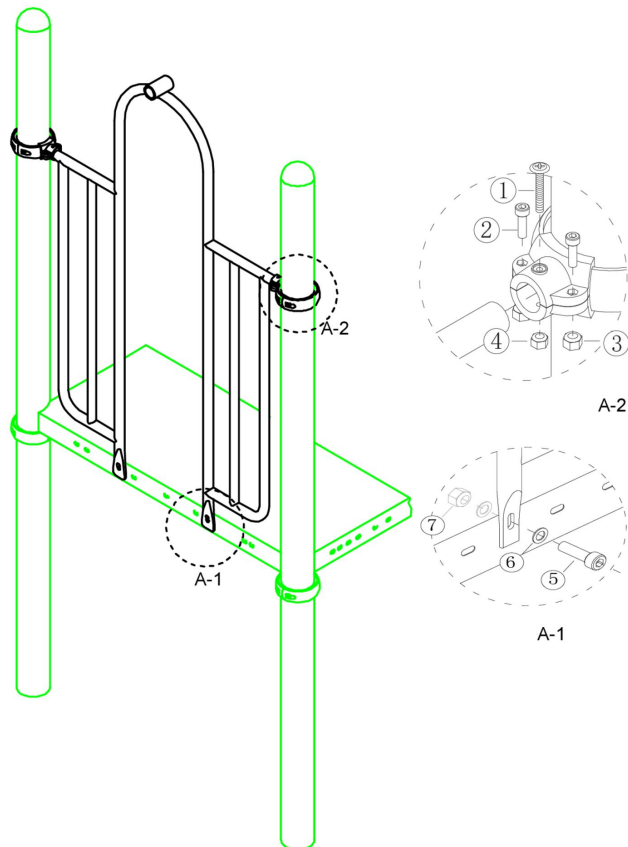


## Hekje tbv: B, Pod en Curly Climber

STAP 1 van 1

**Omschrijving:** Bevestiging van het hek tussen de vloer/staander

1 st. Hekje tbv: B, Pod en Curly Climber	2 st. Small clamp + ring	2 st. Afdekdop M10	2 st. Kruiskop M6X65
			 
4 st. Torx M8X20	4 st. Lock Moer M8	2 st. Lock Moer M6	2 st. Bout M10X25
			
4 st. Ring M10 (middel)	2 st. Lock Moer M10		
			



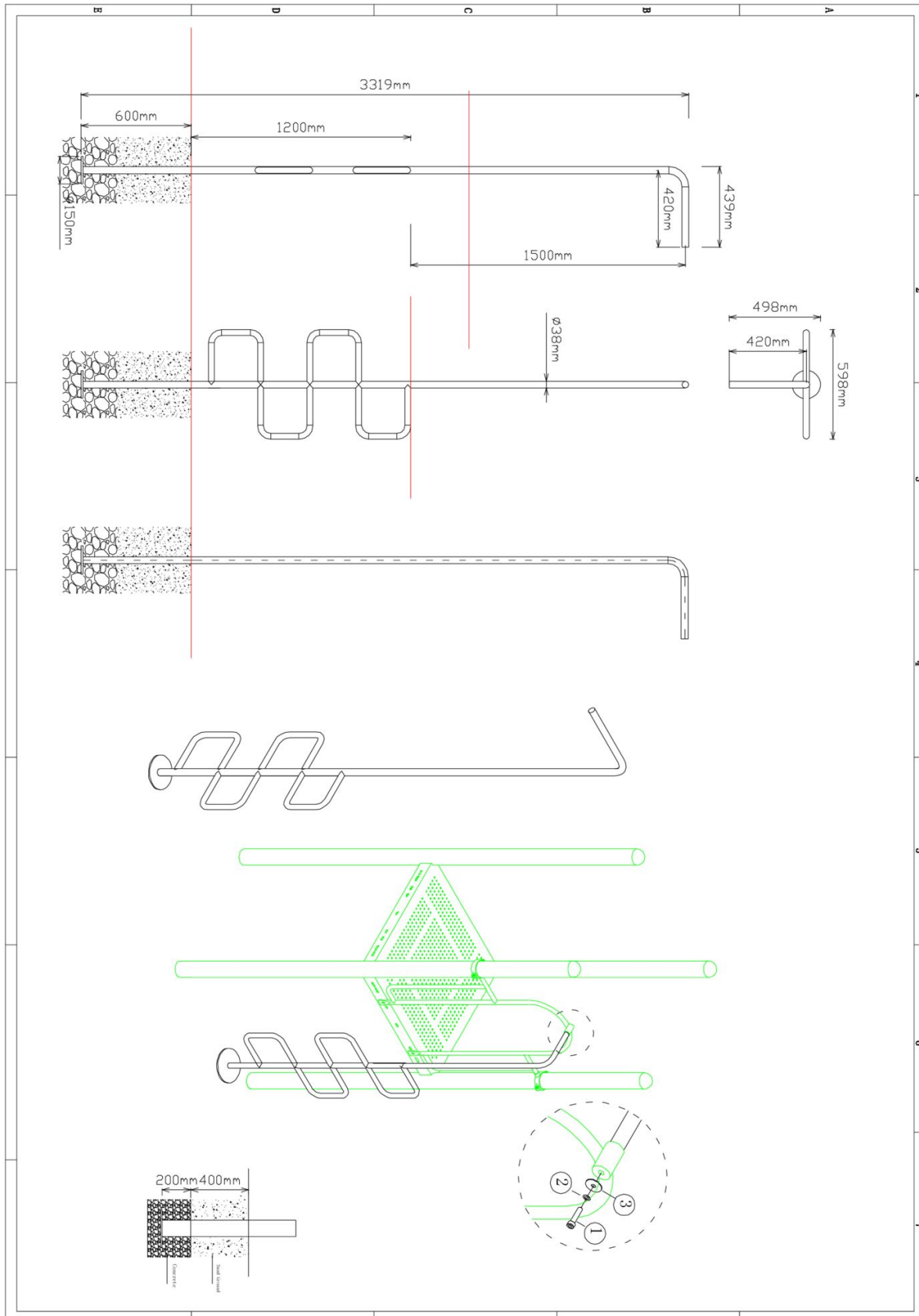
Bevestigings materiaal is per zakje verpakt en bovenstaande afbeelding zit in het zakje



# 120cm B climber

1 STUK


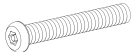
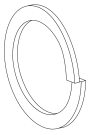
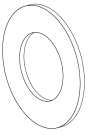
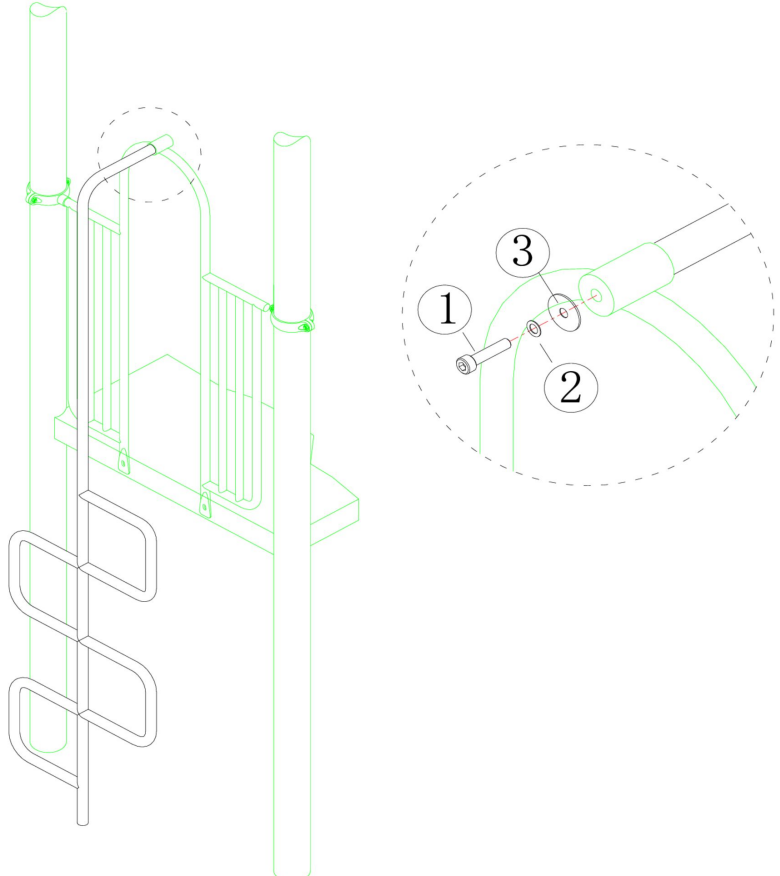
Hoofdafmetingen: 332x44cm



## 120cm B climber

STAP 1 van 1

**Omschrijving:** Bevestiging tussen B-climber en hek

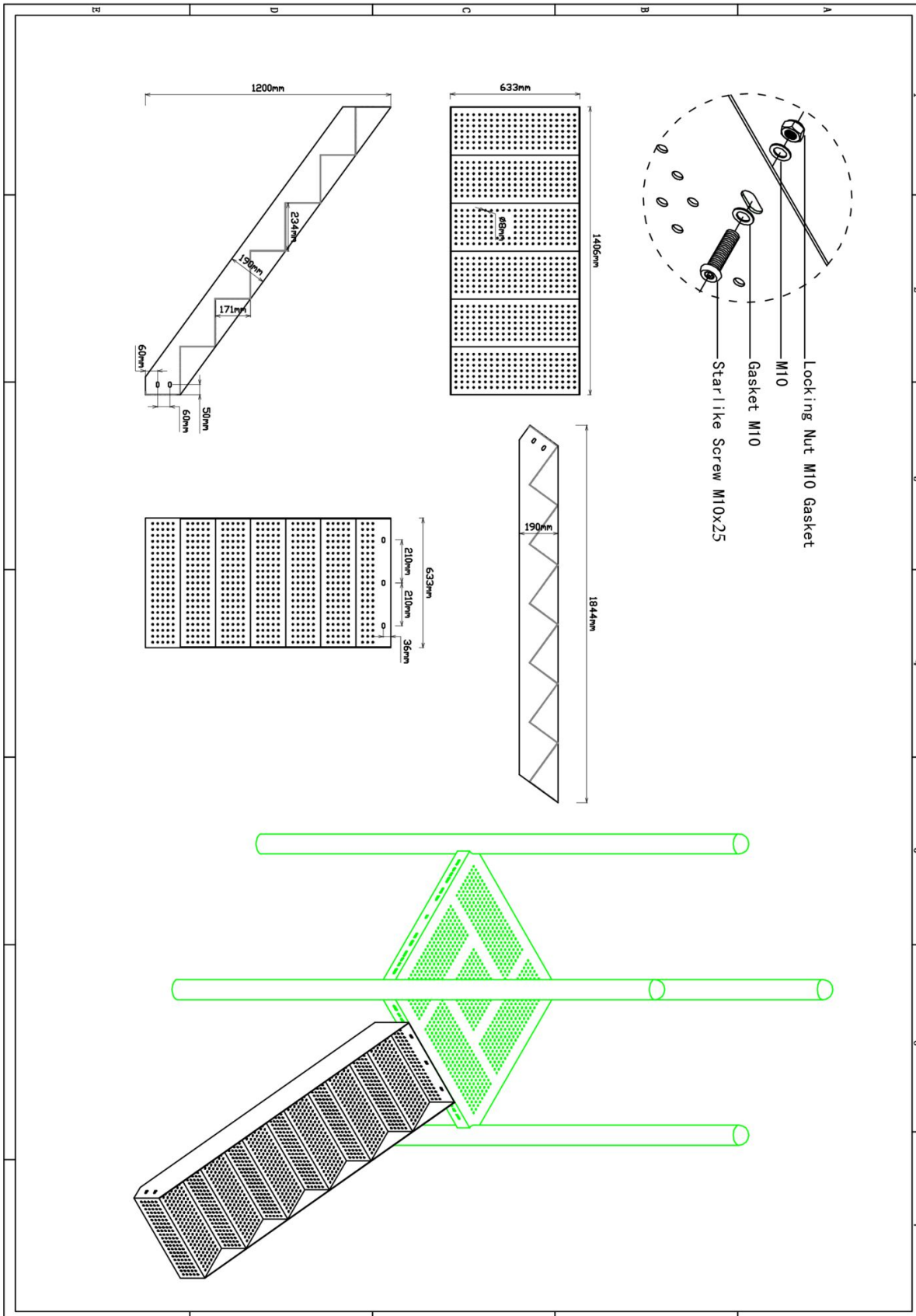
1 st. 120cm B climber	1 st. Torx M10X30	1 st. Veerring M10	1 st. Ring M10 (middel)
			
			
Bevestigings materiaal is per zakje verpakt en bovenstaande afbeelding zit in het zakje			



# 120cm trap

1 STUK

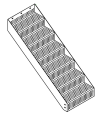
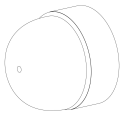
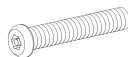
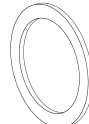

Hoofdafmetingen: 185x64x19cm

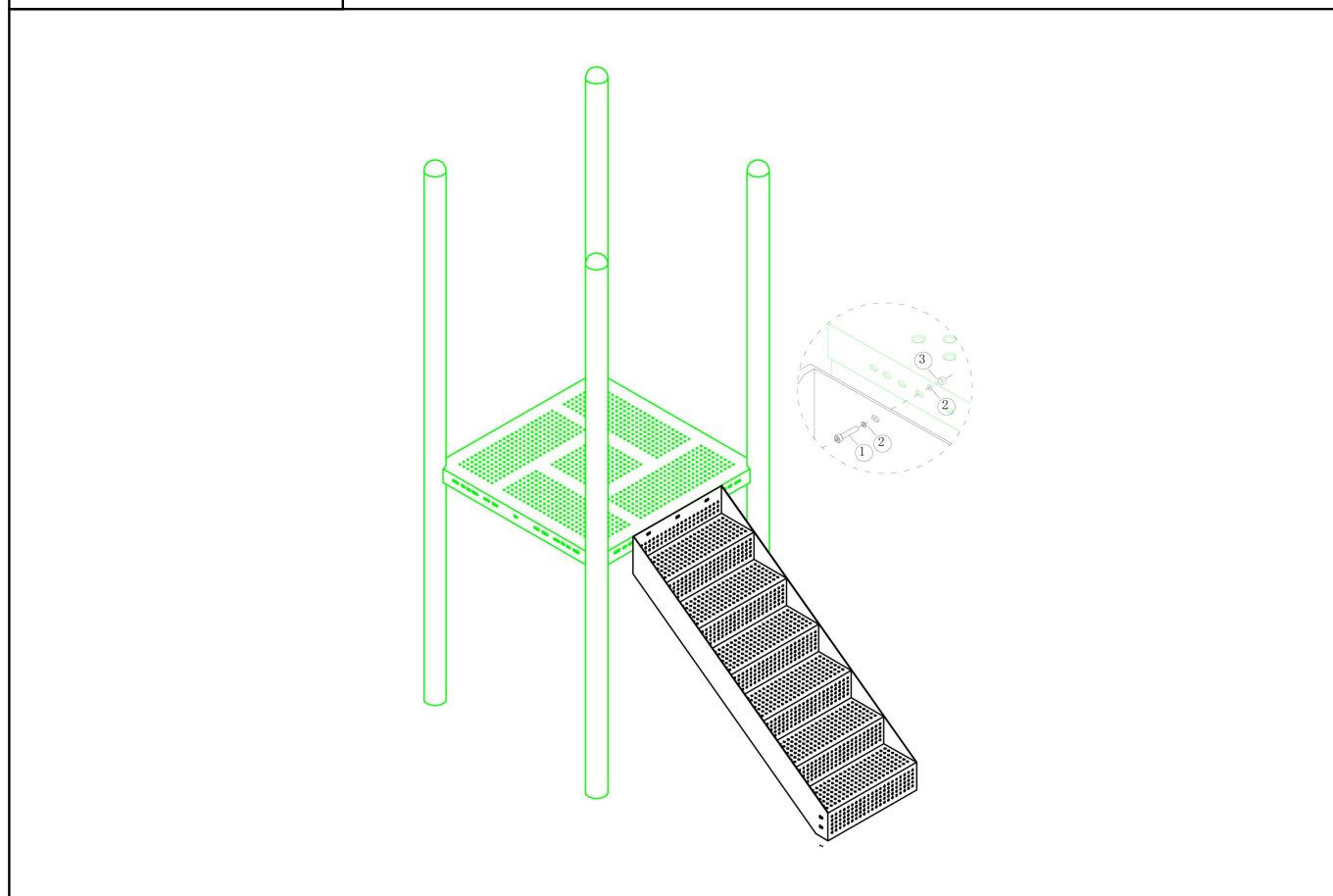


## 120cm trap

STAP 1 van 1

**Omschrijving:** Bevestiging van de trap aan de vloer

1 st. 120cm trap	3 st. Afdekdop M10	3 st. Torx M10X25	6 st. Ring M10 (groot)
			
3 st. Lock Moer M10			
			



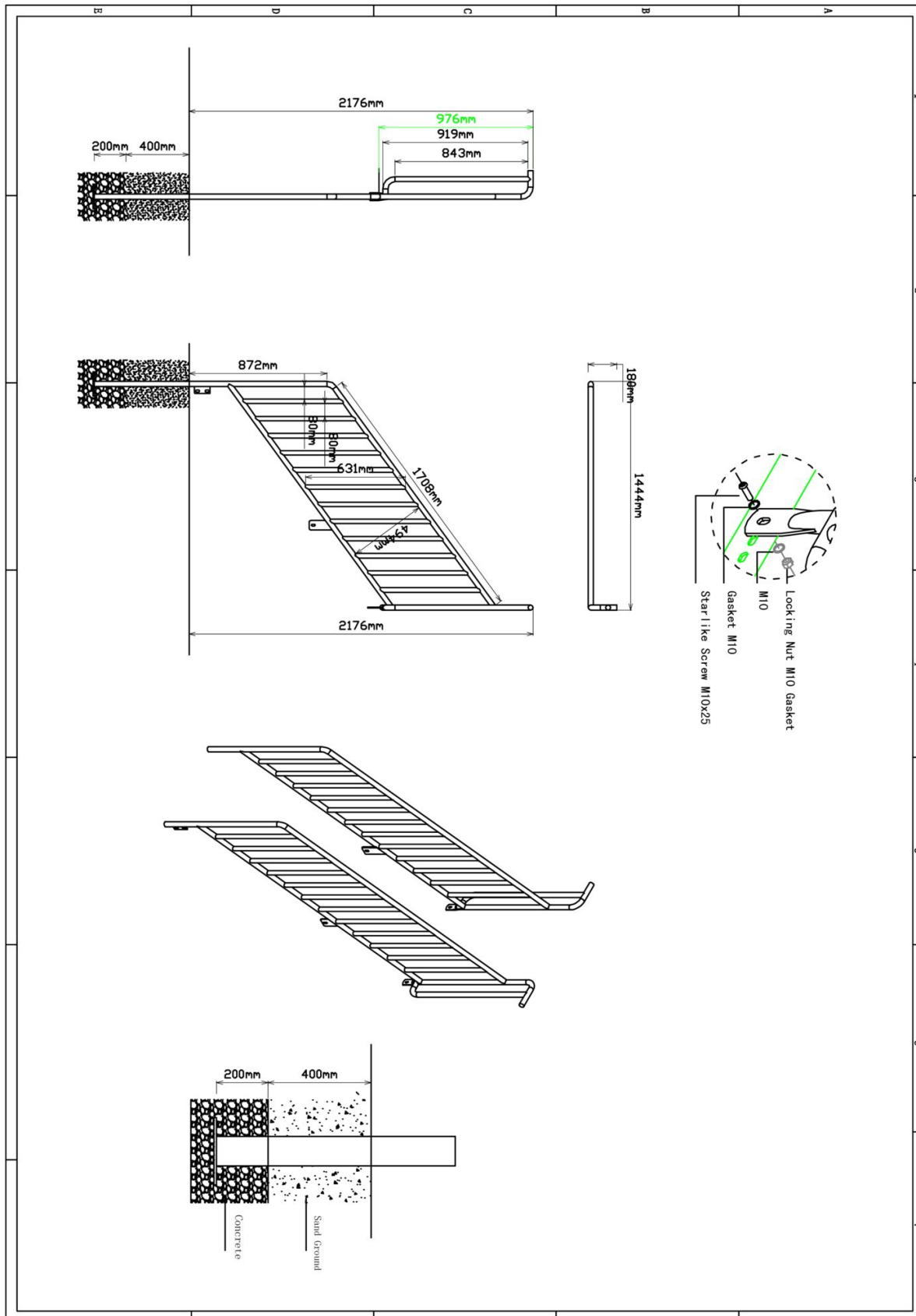
Bevestigings materiaal is per zakje verpakt en bovenstaande afbeelding zit in het zakje



# 120cm trapleuning (per 2 stuks)

1 STUK

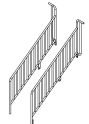

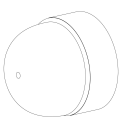

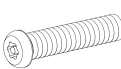

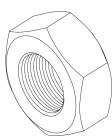
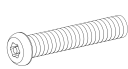


Hoofdafmetingen: 278x145xcm

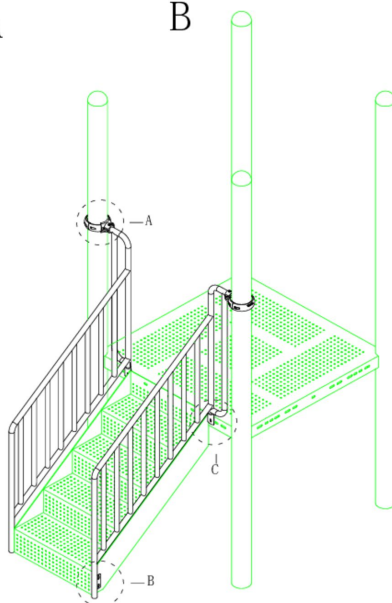
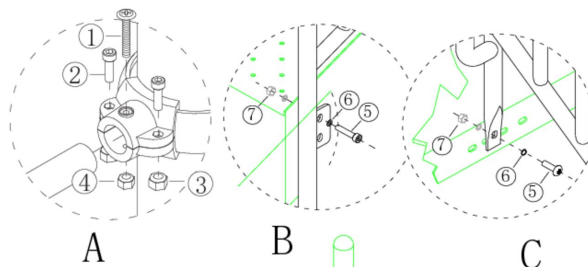


## 120cm trapleuning (per 2 stuks)

STAP 1 van 1

**Omschrijving:** Bevestiging van de trapleuning aan de trap/vloer en staander

1 st. 120cm trapleuning (per 2 stuks)	2 st. Small clamp + ring	6 st. Afdekdop M10	2 st. Kruiskop M6X65
			① 
4 st. Torx M8X20	4 st. Lock Moer M8	2 st. Lock Moer M6	6 st. Torx M10X25
② 	③ 	④ 	⑤ 
12 st. Ring M10 (groot)	6 st. Lock Moer M10		
⑥ 	⑦ 		



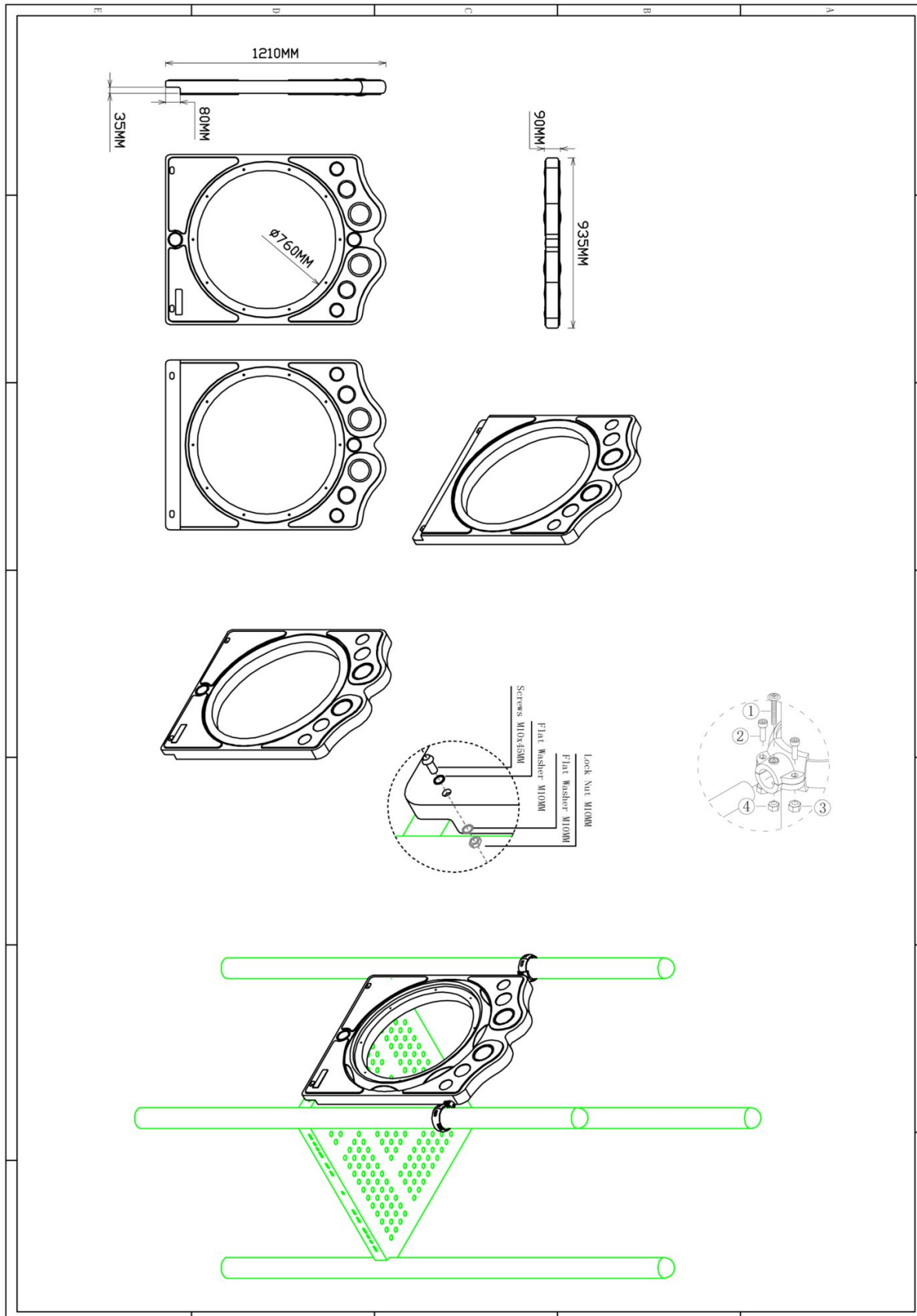
Bevestigings materiaal is per zakje verpakt en bovenstaande afbeelding zit in het zakje



# Kruipbuis paneel

1 STUK



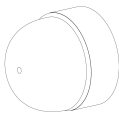

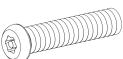
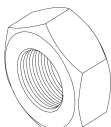




Hoofdafmetingen: 121x94cm

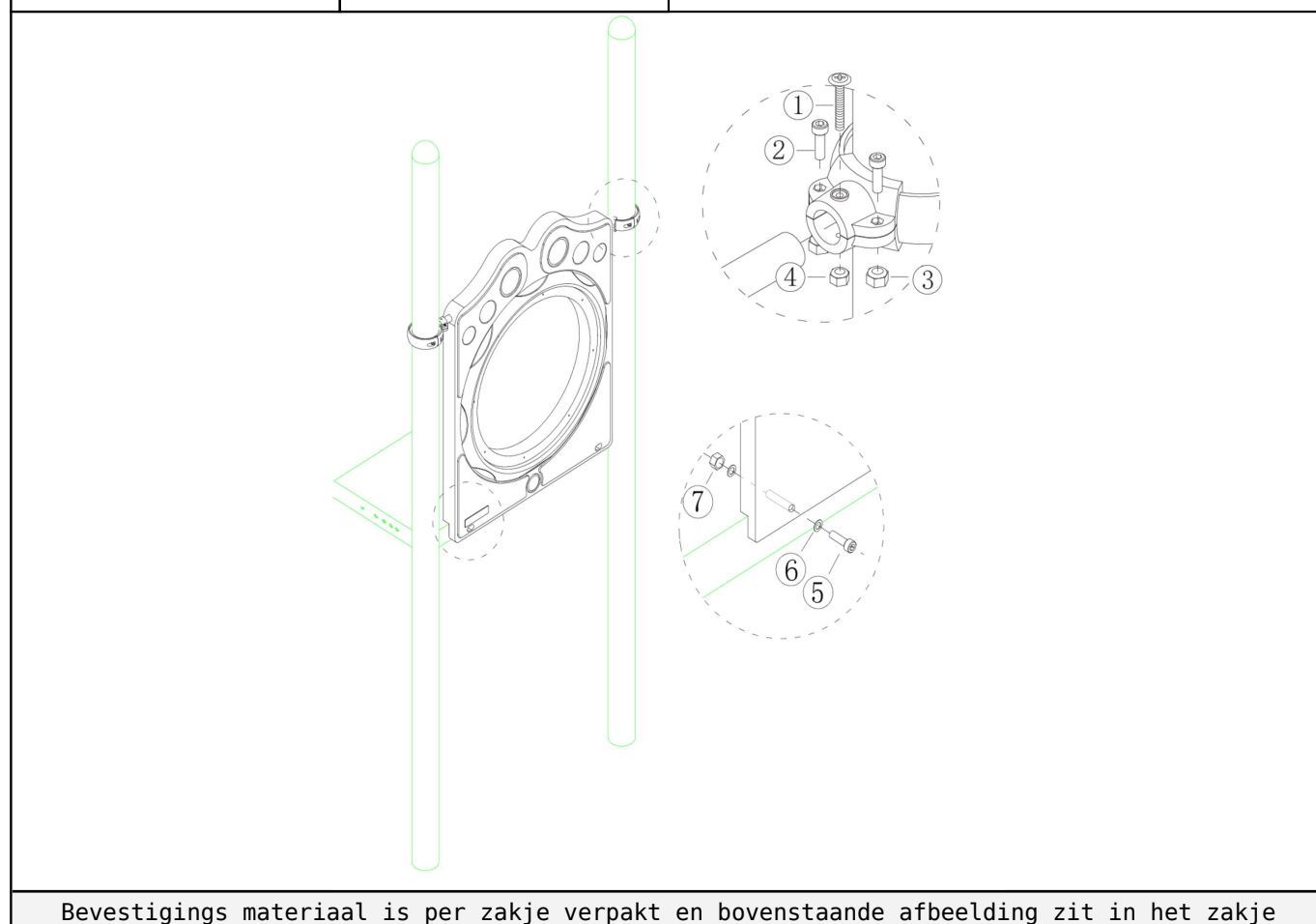


## Kruipbuis paneel

STAP 1 van 1

**Omschrijving:** Bevestiging tussen vloer/staander en kruipbuis-paneel

1 st. Kruipbuis paneel	2 st. Small clamp + ring	2 st. Afdekdop M10	2 st. Kruiskop M6X65
			① 
4 st. Torx M8X20	4 st. Lock Moer M8	2 st. Lock Moer M6	2 st. Torx M10X50
② 	③ 	④ 	⑤ 
4 st. Ring M10 (middel)	2 st. Lock Moer M10		
⑥ 	⑦ 		



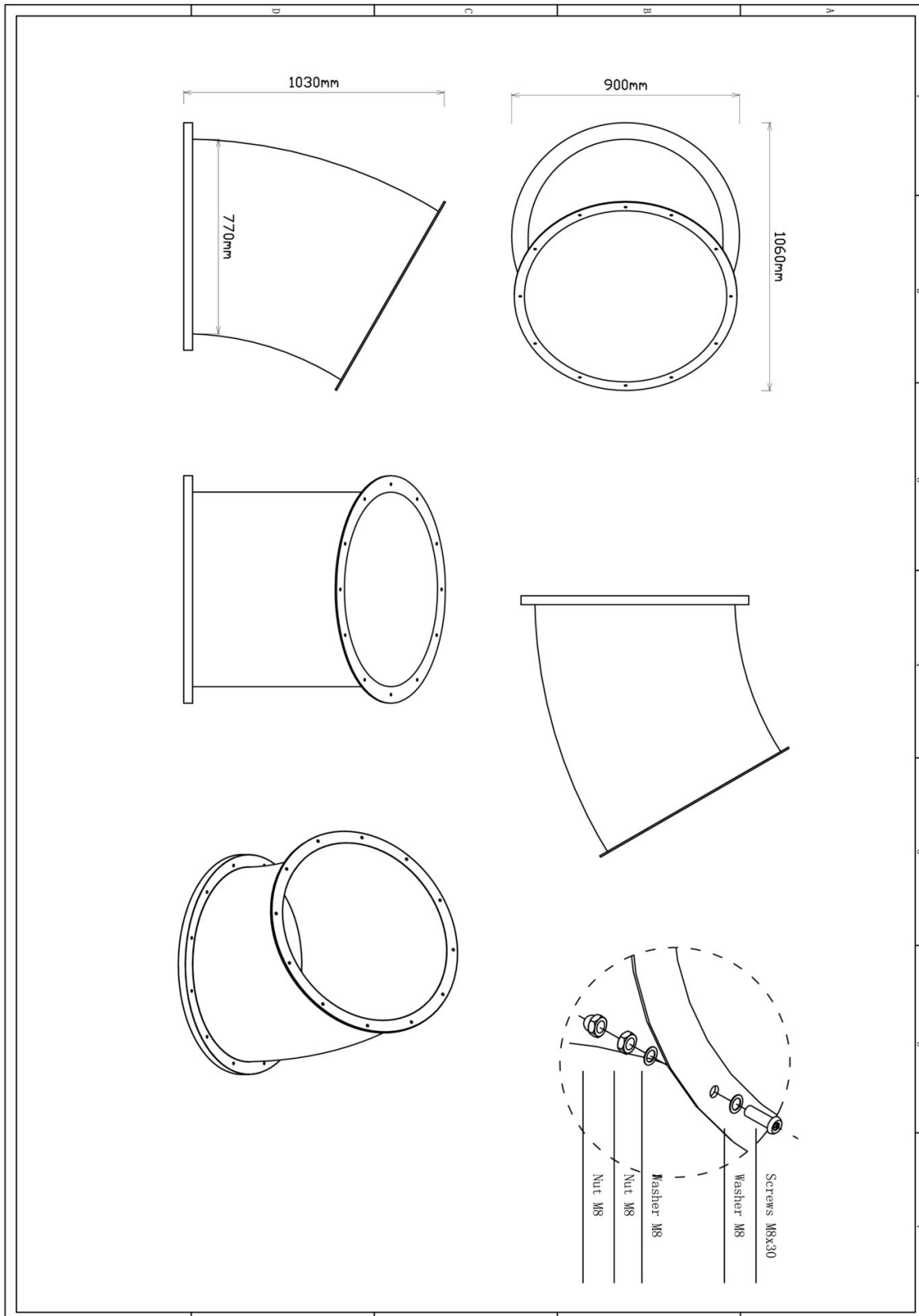
Bevestigings materiaal is per zakje verpakt en bovenstaande afbeelding zit in het zakje



# Tube glijbaan 30 graden bocht

1 STUK

Hoofdafmetingen: 106x103x90 cm

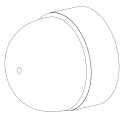
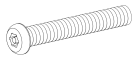

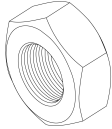
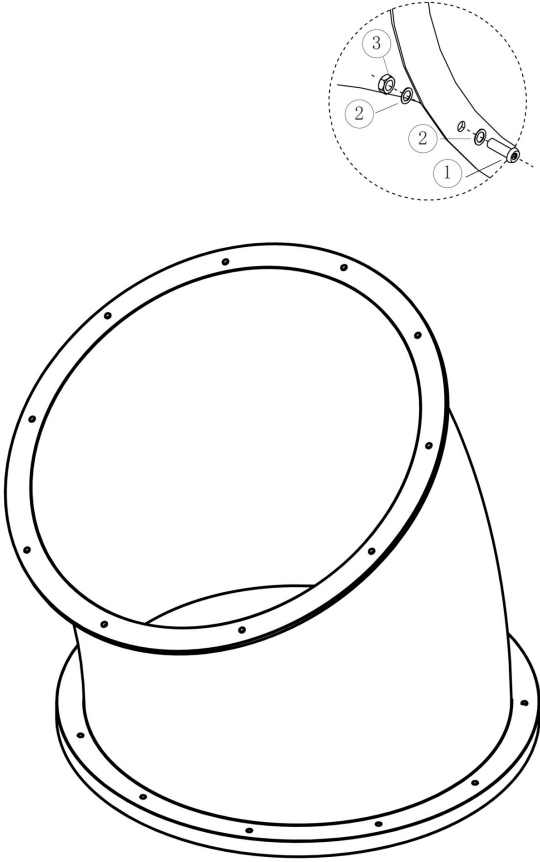




## Tube glijbaan 30 graden bocht

STAP 1 van 1

Omschrijving: Bevestiging tussen de tube buizen.

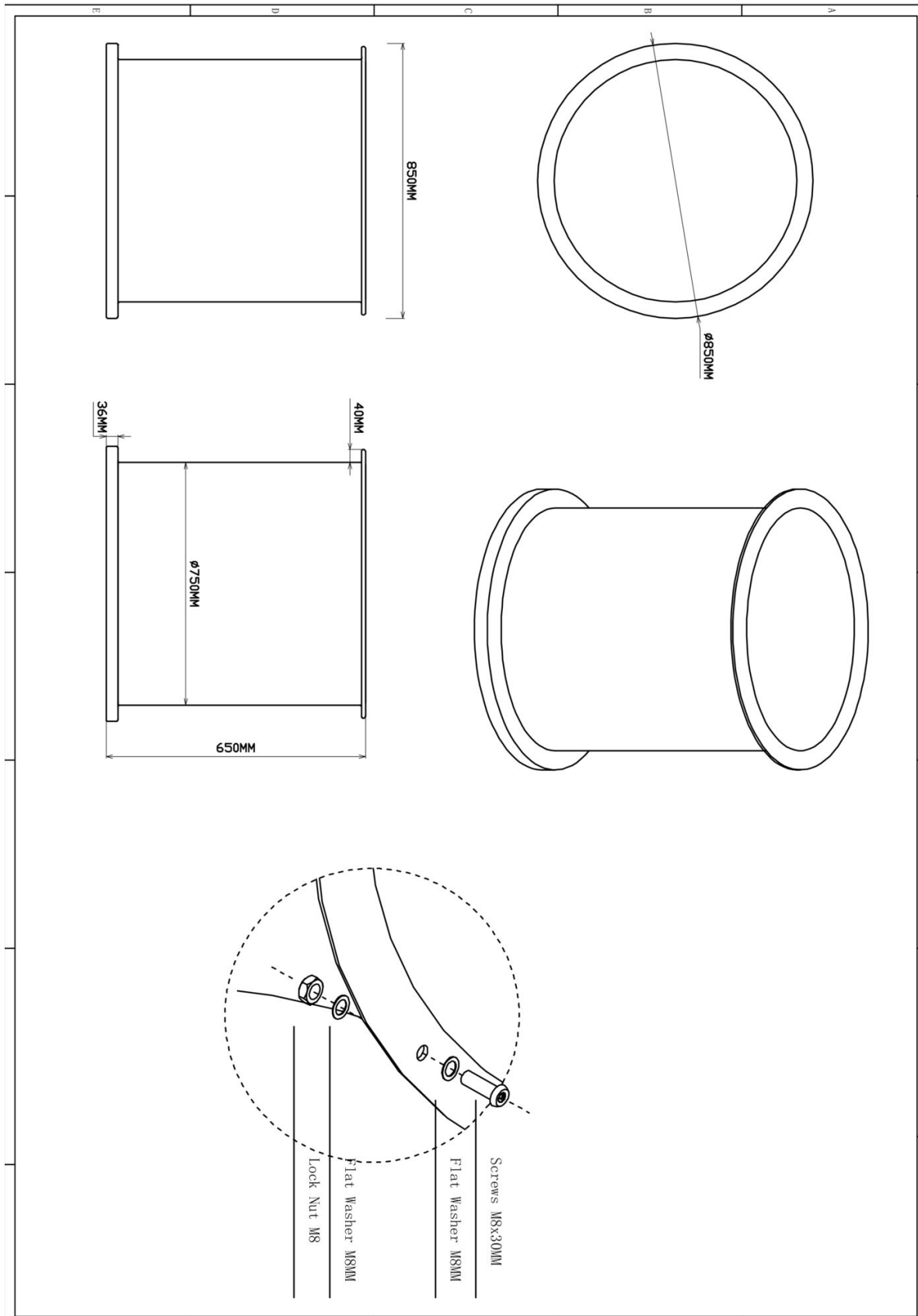
10 st. Afdekdop M8	10 st. Torx M8X30	20 st. Ring M8 (klein)	10 st. Lock Moer M8
	<p>1</p> 	<p>2</p> 	<p>3</p> 
			
Bevestigings materiaal is per zakje verpakt en bovenstaande afbeelding zit in het zakje			



### Tube glijbaan 60cm deel recht

2 STUKS

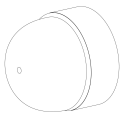
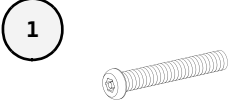
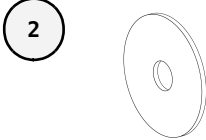
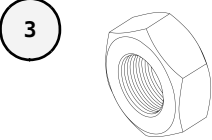
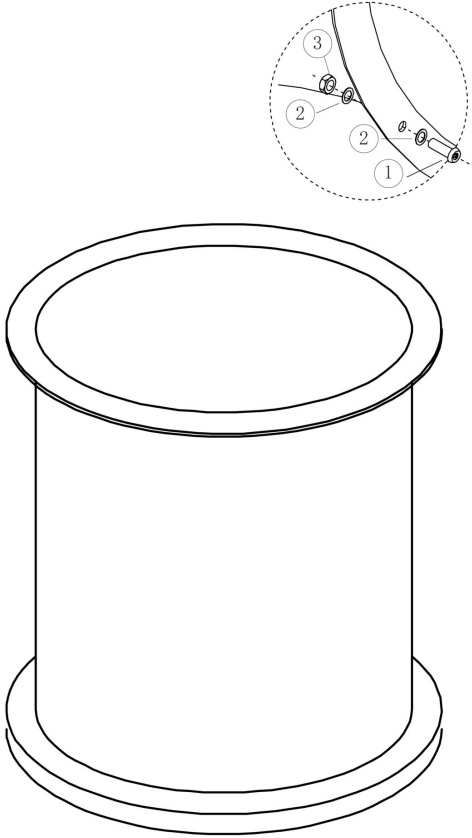
Hoofdafmetingen: Ø85x60 cm



## Tube glijbaan 60cm deel recht

STAP 1 van 1

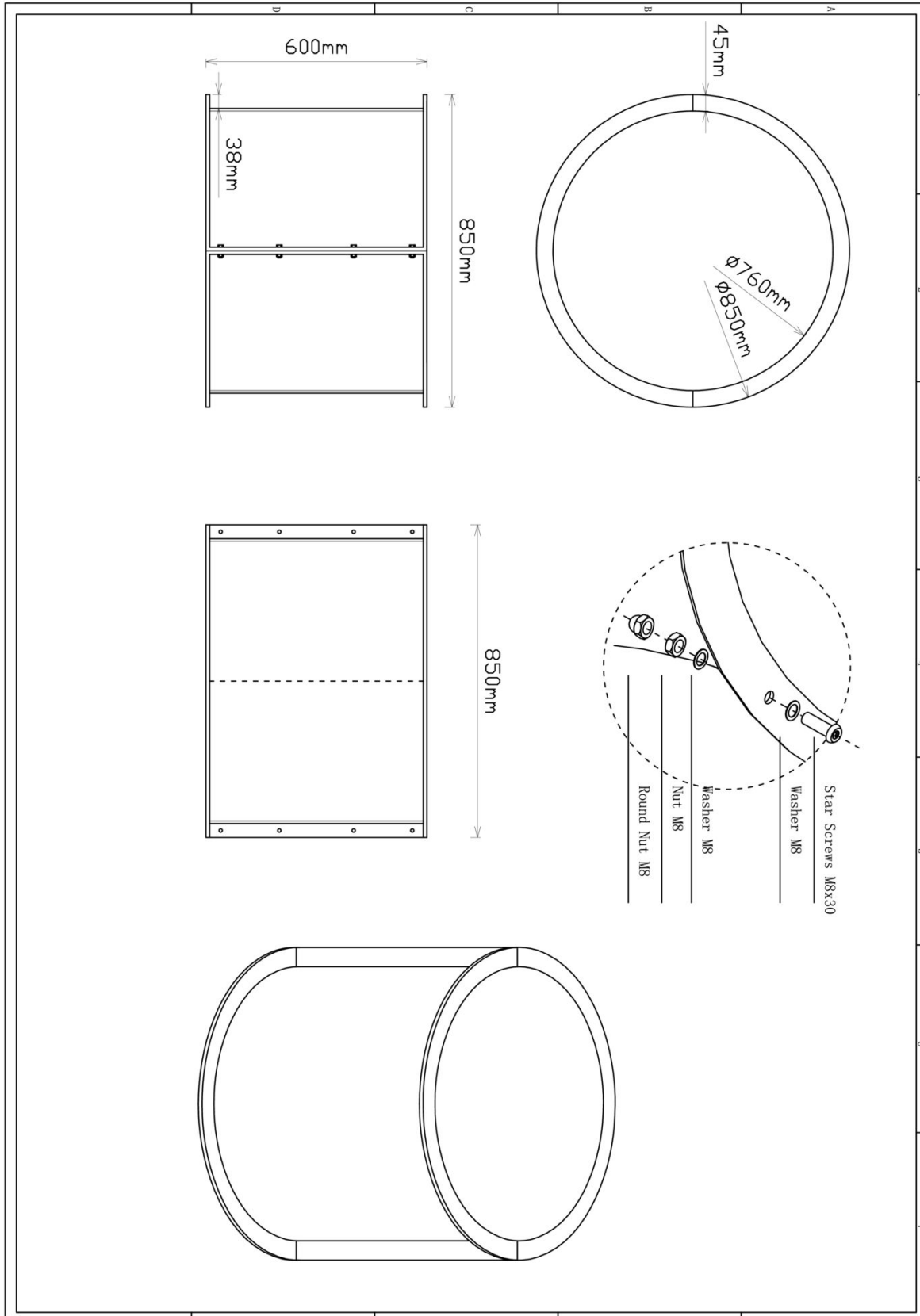
**Omschrijving:** Bevestiging tussen de buizen

10 st. Afdekdop M8	10 st. Torx M8X30	20 st. Ring M8 (klein)	10 st. Lock Moer M8
			
			
Bevestigings materiaal is per zakje verpakt en bovenstaande afbeelding zit in het zakje			

## Tube glijbaan 60cm deel recht (transparant)

1 STUK

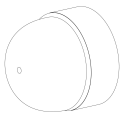
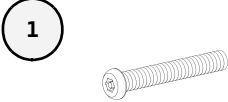
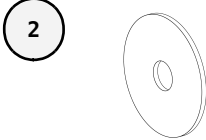
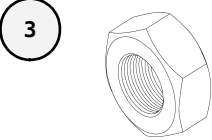
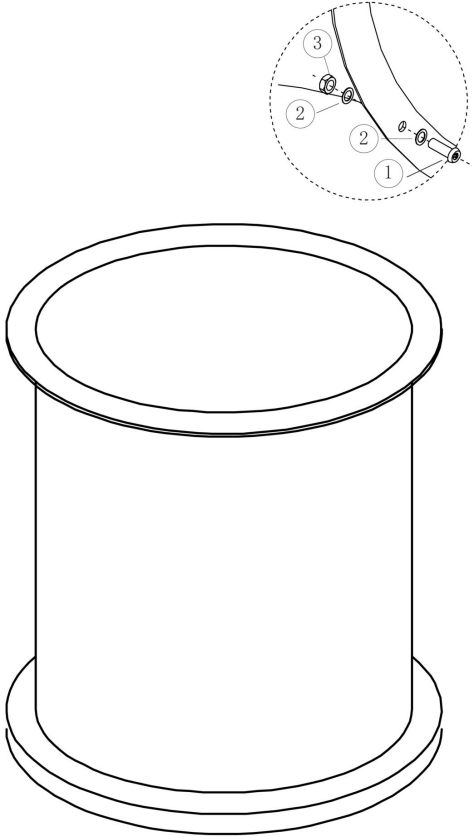
Hoofdafmetingen:  $\varnothing 85 \times 60$  cm



**Tube glijbaan 60cm deel recht (transparant)**

STAP 1 van 1

**Omschrijving:** Bevestiging tussen de buizen

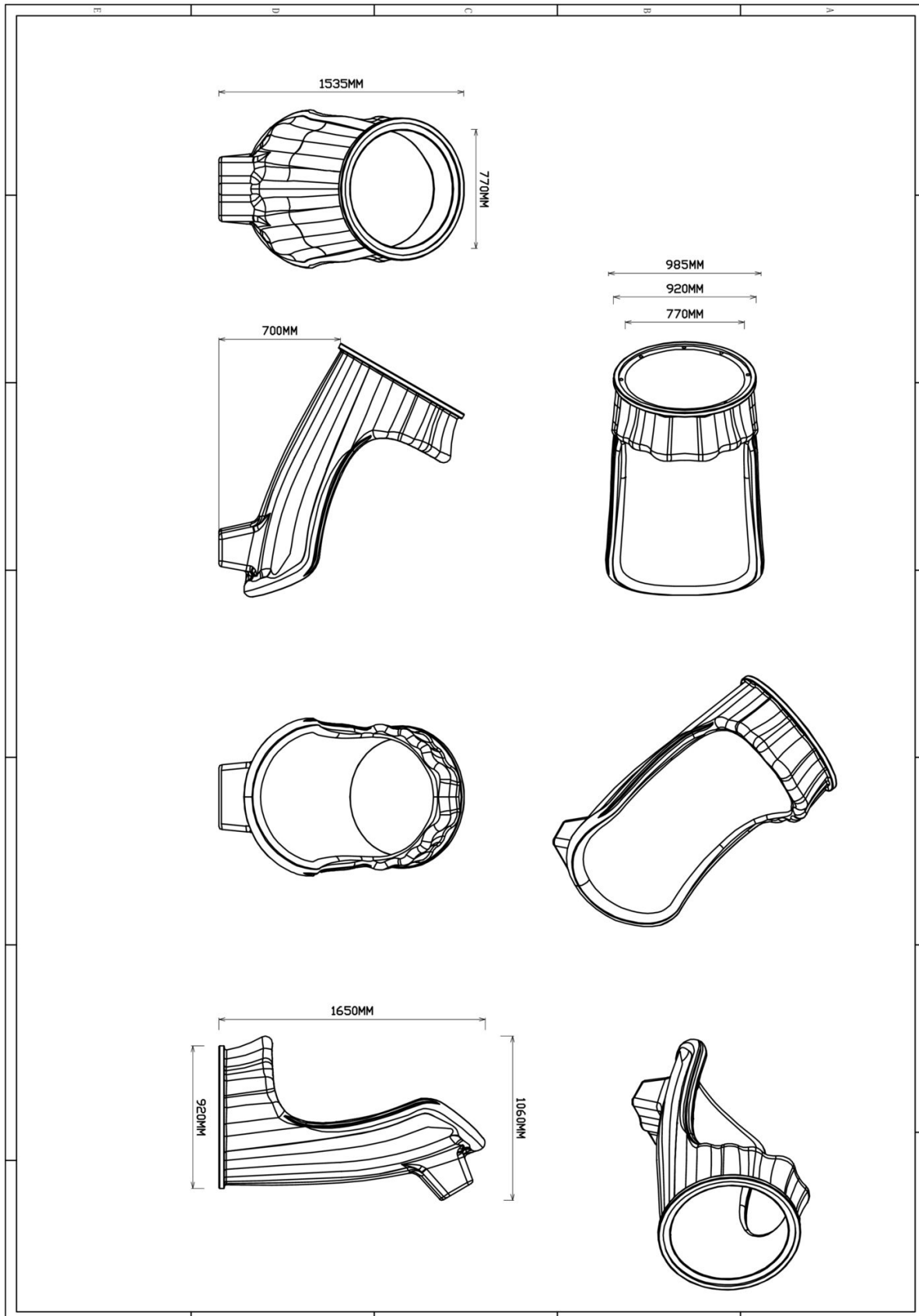
10 st. Afdekdop M8	10 st. Torx M8X30	20 st. Ring M8 (klein)	10 st. Lock Moer M8
			
			
Bevestigings materiaal is per zakje verpakt en bovenstaande afbeelding zit in het zakje			



## Tube glijbaan exit

1 STUK

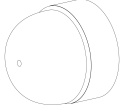
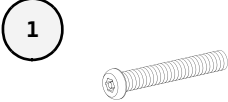
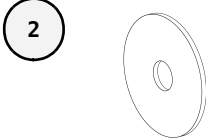
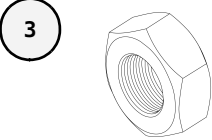
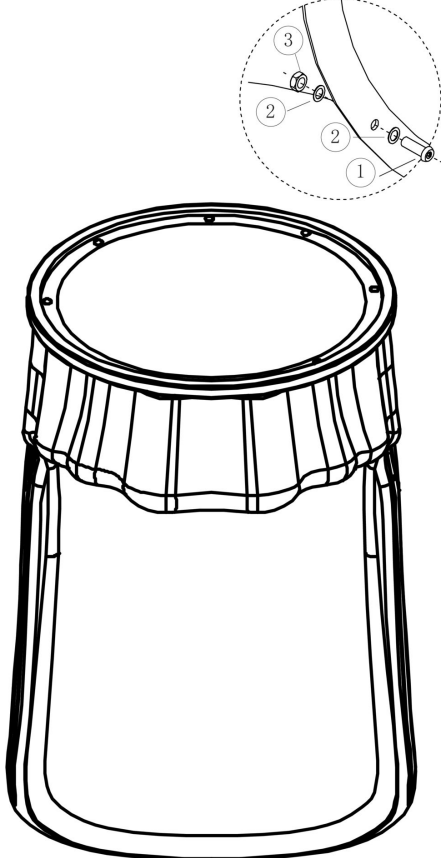
Hoofdafmetingen: 165x106x92 cm



## Tube glijbaan exit

STAP 1 van 1

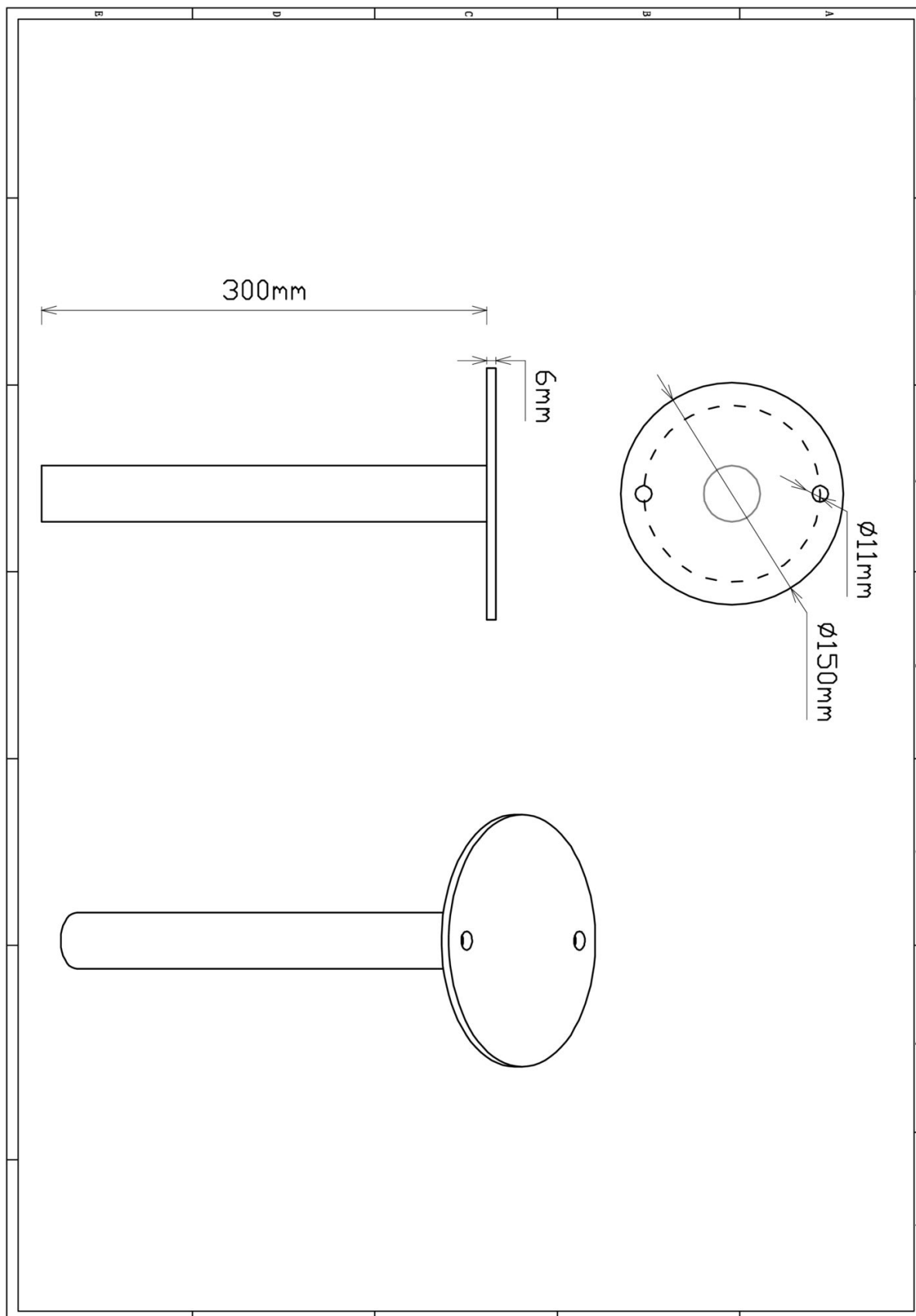
**Omschrijving:** Bevestiging tussen tube buizen.

8 st. Afdekdop M8	8 st. Torx M8X30	16 st. Ring M8 (klein)	8 st. Lock Moer M8
			
			
Bevestigings materiaal is per zakje verpakt en bovenstaande afbeelding zit in het zakje			

## Tube lijbaanvoet voorkant

1 STUK

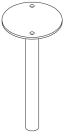
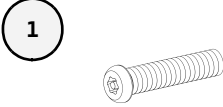
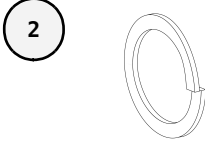
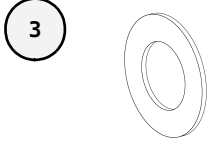
Hoofdafmetingen: 30x15cm

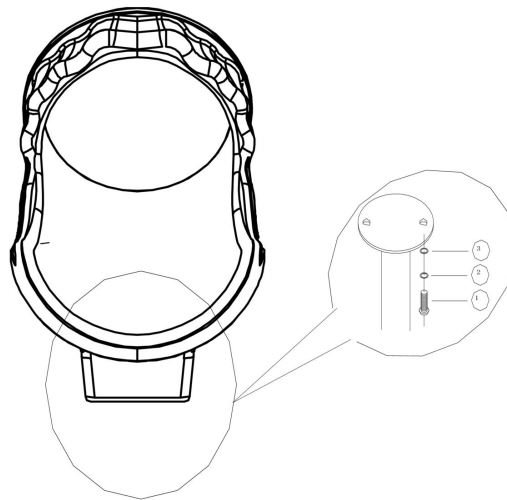


## TubeGlijbaanvoet voorkant

STAP 1 van 1

**Omschrijving:** Bevestiging van de voet onder de tubeGlijbaan

1 st. Glijbaanvoet voorkant	2 st. Torx M8X20	2 st. Veerring M8	2 st. Ring M8 (middel)
			



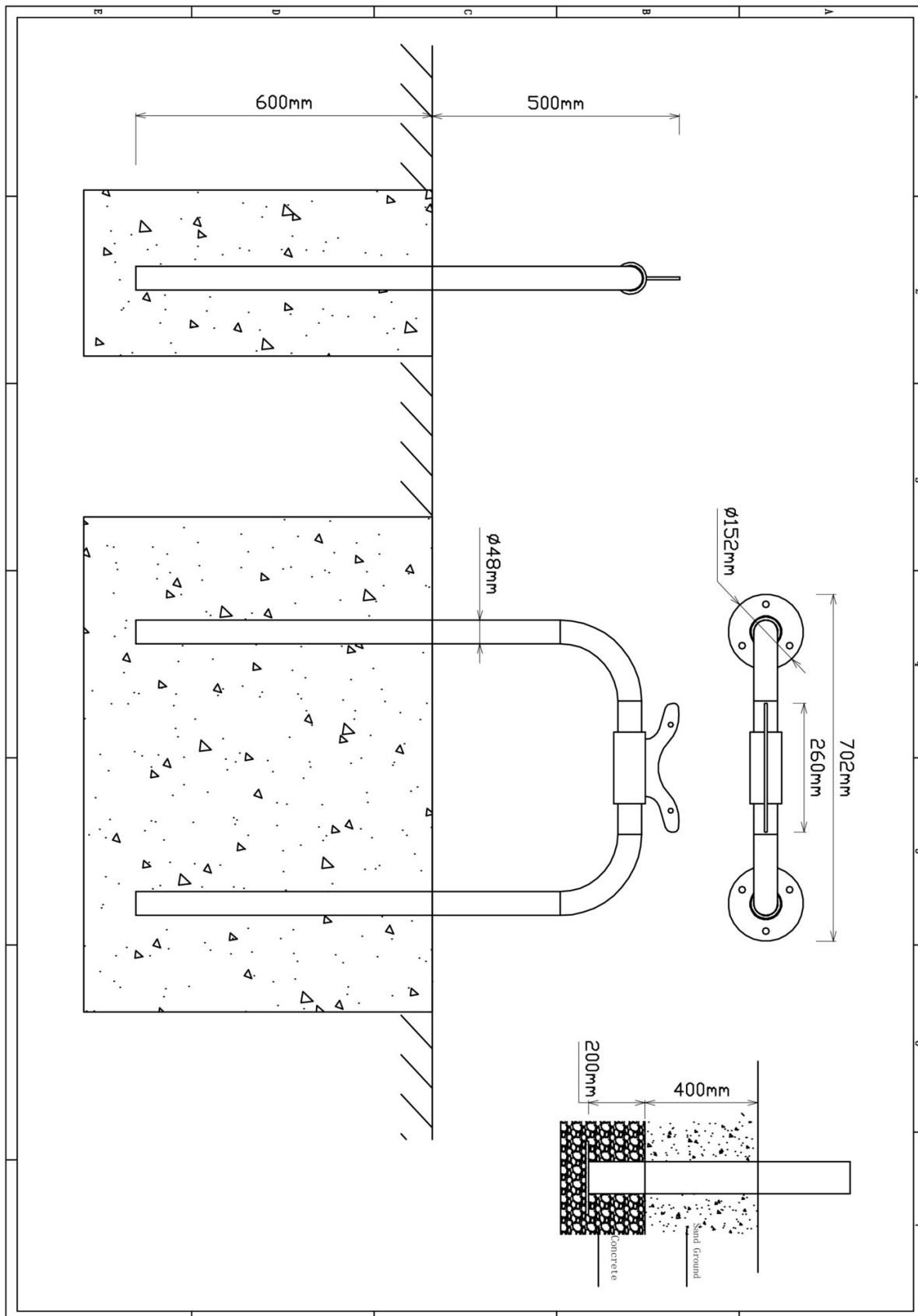
Bevestigings materiaal is per zakje verpakt en bovenstaande afbeelding zit in het zakje



# Dubbele voet tube glijbaan

1 STUK

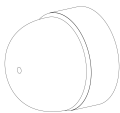
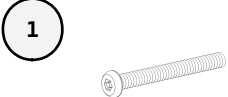

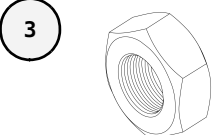
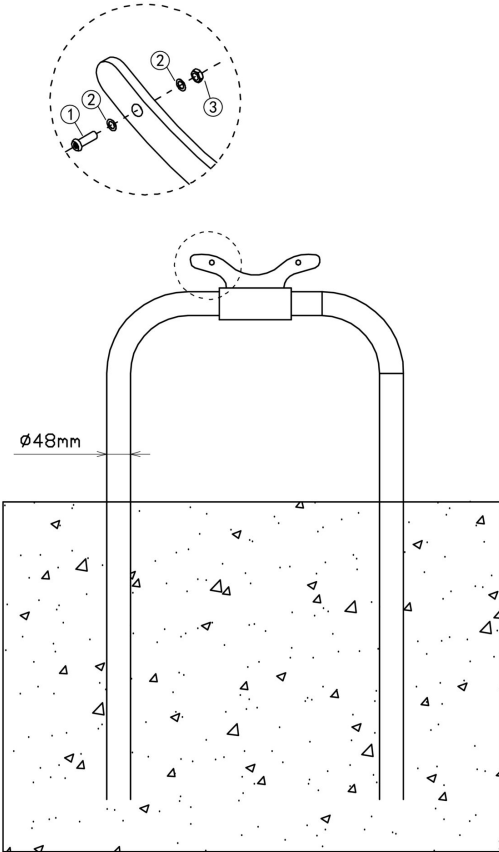
Hoofdafmetingen: 110x70x5 cm



## Dubbele voet tube glijbaan

STAP 1 van 1

**Omschrijving:** Bevestiging tussen de dubbele voet en tube glijbaan

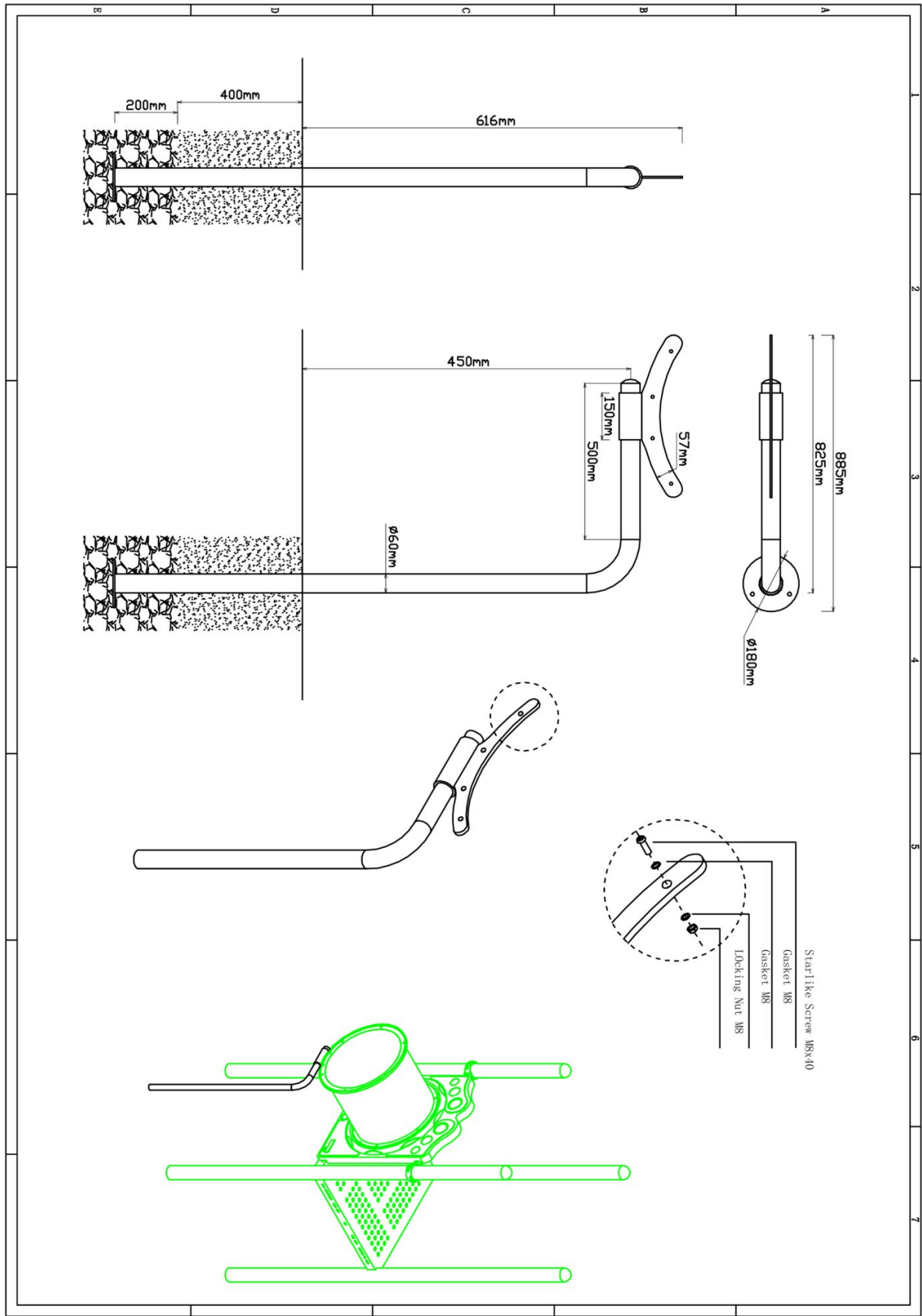
4 st. Afdekdop M8	4 st. Torx M8X40	8 st. Ring M8 (klein)	4 st. Lock Moer M8
			
			
Bevestigings materiaal is per zakje verpakt en bovenstaande afbeelding zit in het zakje			



# Staander tube glijbaan 120cm

1 STUK

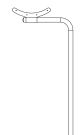
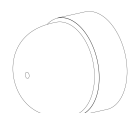
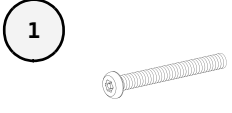
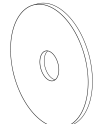
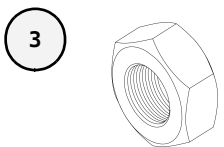
Hoofdafmetingen: 122x89x18 cm

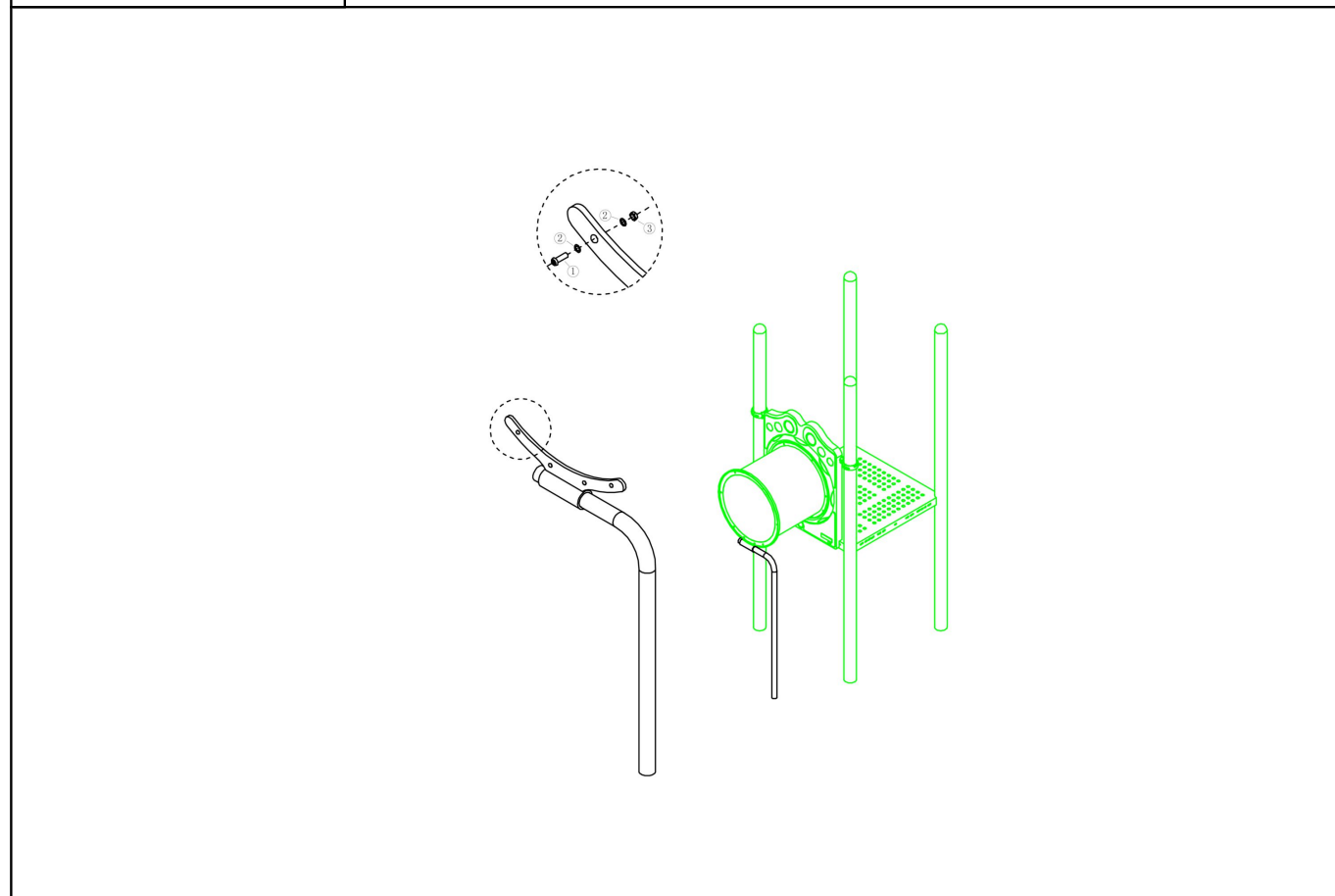


## Staander tube glijbaan 120cm

STAP 1 van 1

**Omschrijving:** Bevestiging tussen de tubeglijbaan en de staander

<b>1 st.</b> Staander tube glijbaan 120cm	<b>4 st.</b> Afdekdop M8	<b>4 st.</b> Torx M8X40	<b>8 st.</b> Ring M8 (klein)
			
<b>4 st.</b> Lock Moer M8			
			

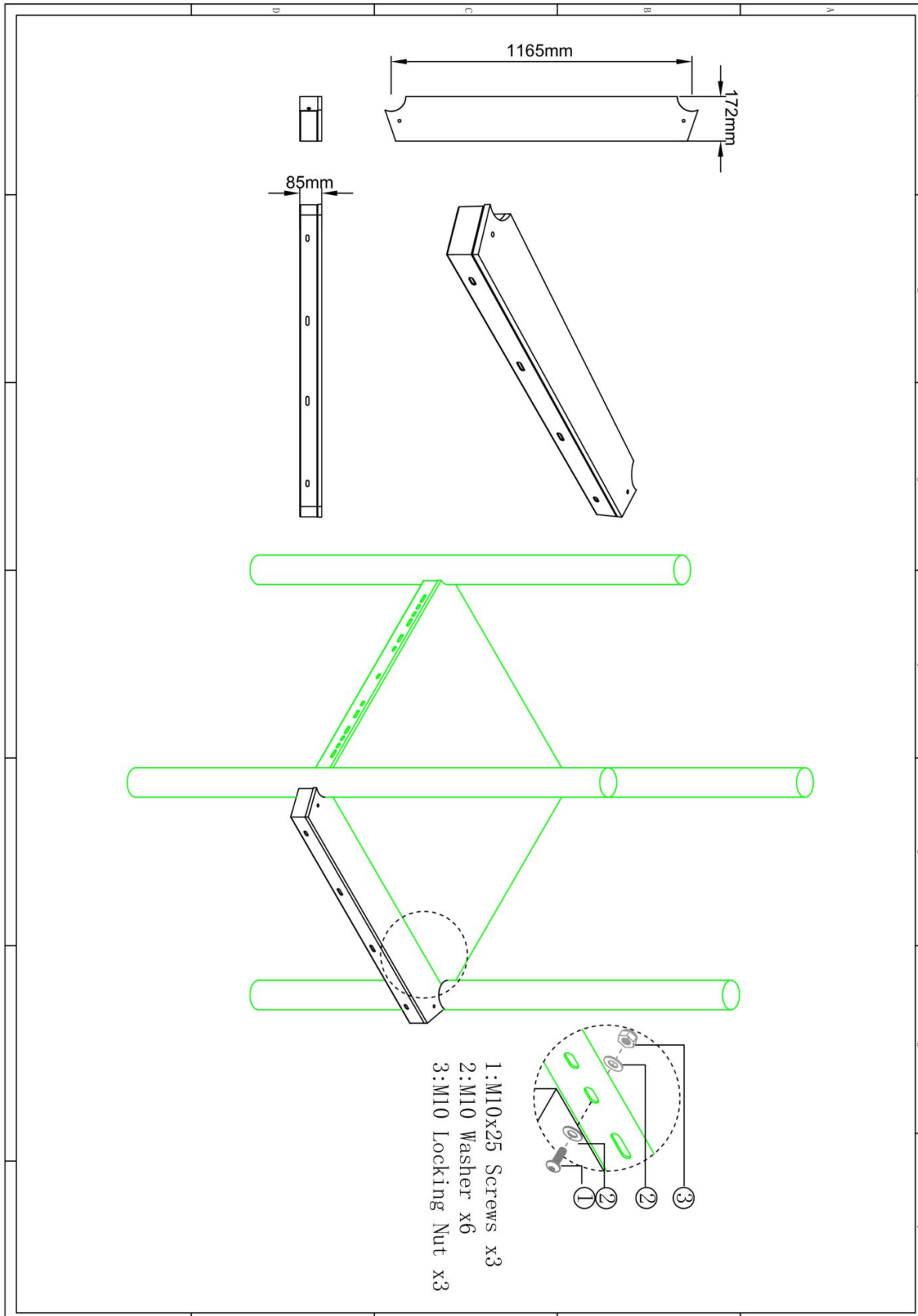


Bevestigings materiaal is per zakje verpakt en bovenstaande afbeelding zit in het zakje

## Dubbele glijbaan connectiebalk vloerdeel

1 STUK

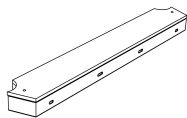
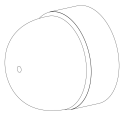
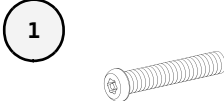

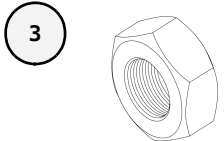
Hoofdafmetingen: 117x17x9cm

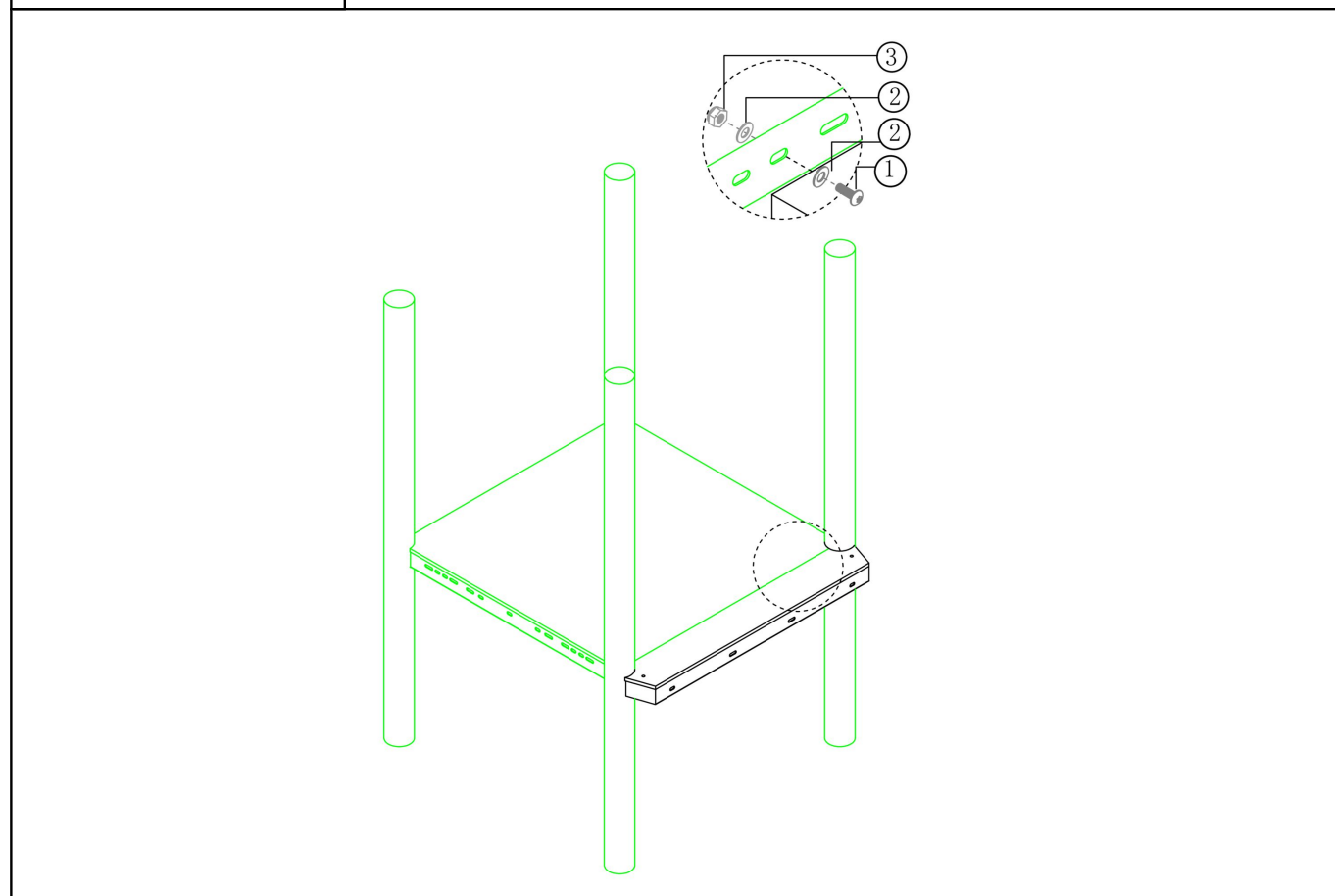


## Dubbele glijbaan connectiebalk vloerdeel

STAP 1 van 1

**Omschrijving:** Bevestiging connectie deel aan de vloer

<b>1 st.</b> Dubbele glijbaan connectiebalk vloerdeel	<b>3 st.</b> Afdekdop M10	<b>3 st.</b> Torx M10X25	<b>6 st.</b> Ring M10 (middel)
			
<b>3 st.</b> Lock Moer M10			
			



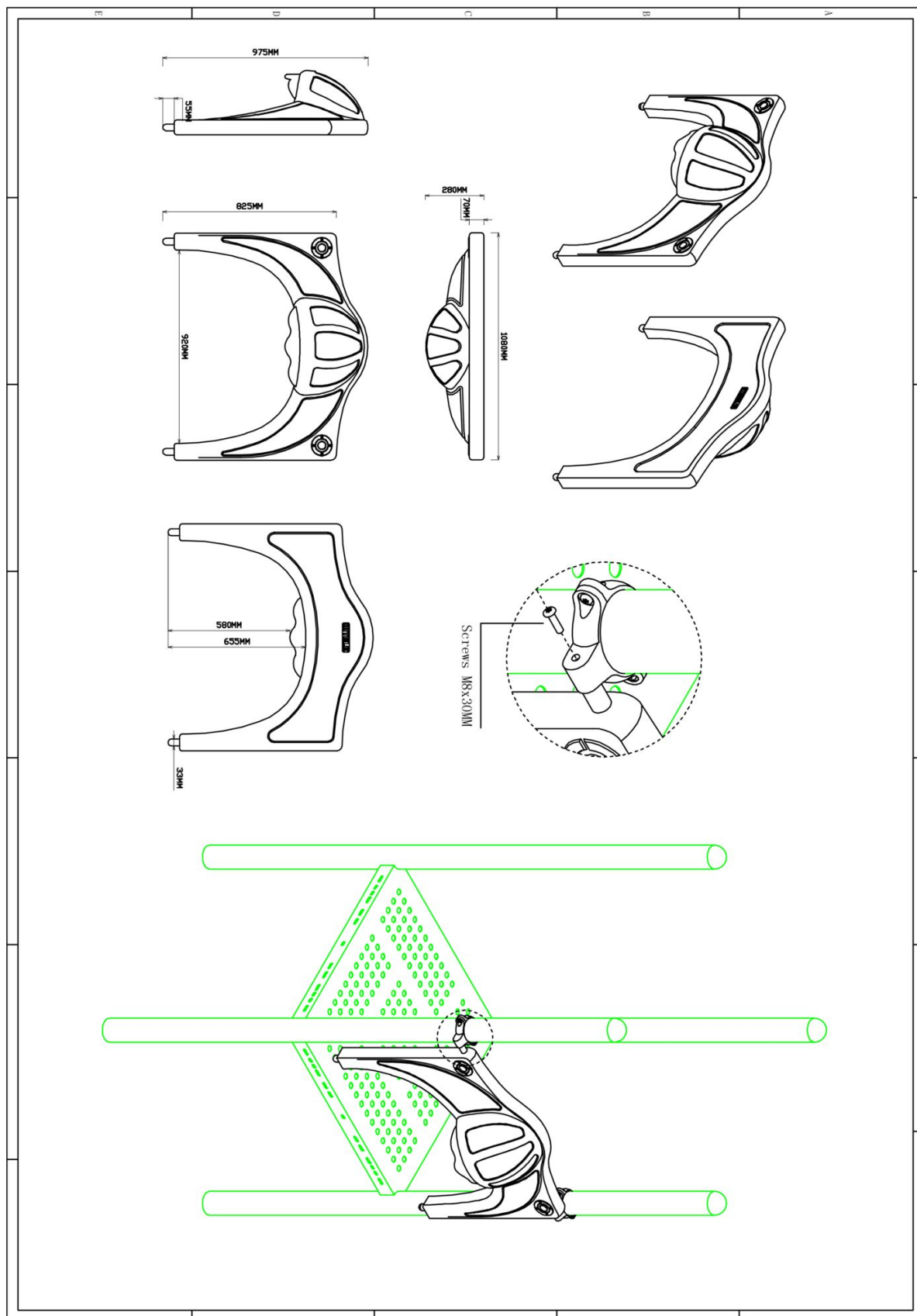
Bevestigings materiaal is per zakje verpakt en bovenstaande afbeelding zit in het zakje



# Glijbaan paneel (dubbele glijbaan)

1 STUK



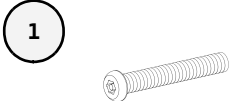
Hoofdafmetingen: 98x108cm

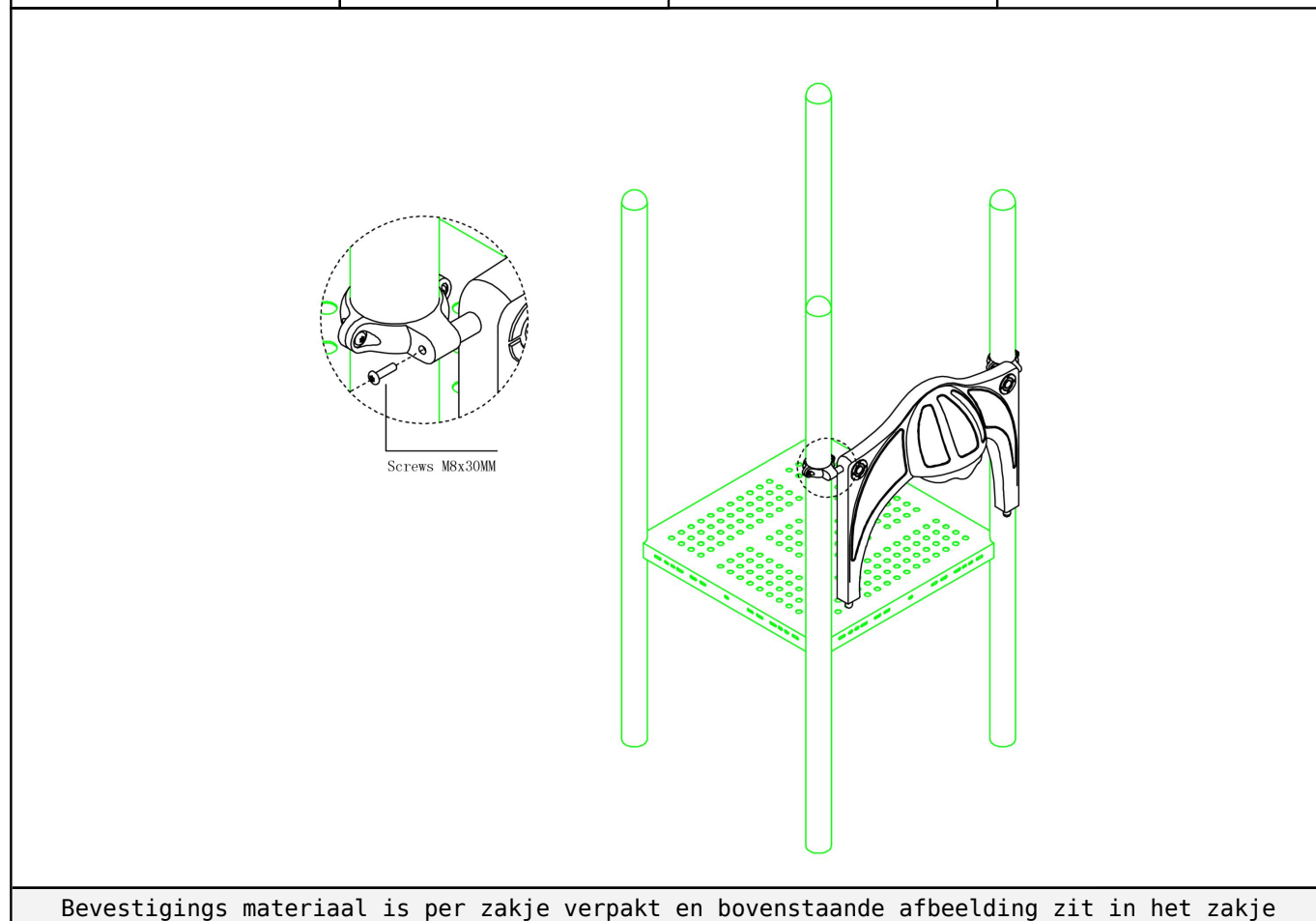


## Glijbaan paneel (dubbele glijbaan)

STAP 1 van 2

**Omschrijving:** Bevestiging tussen het paneel en de staander

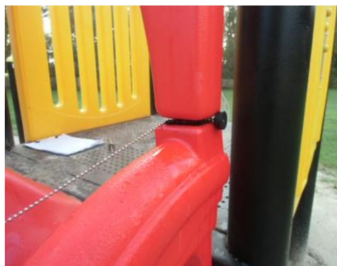
1 st. Glijbaan paneel (dubbele glijbaan)	2 st. Ring	2 st. Torx M8X30
		



## Torx M8X30

STAP 2 van 2

**Omschrijving:** Let op koordjesbeknelling tussen de dubbele glijbaan en het glijbaan paneel



X Let op de aansluiting is hier niet goed



V Hier is de aansluiting correct



V Hier is de aansluiting correct


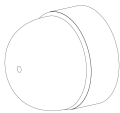



Bevestigings materiaal is per zakje verpakt en bovenstaande afbeelding zit in het zakje

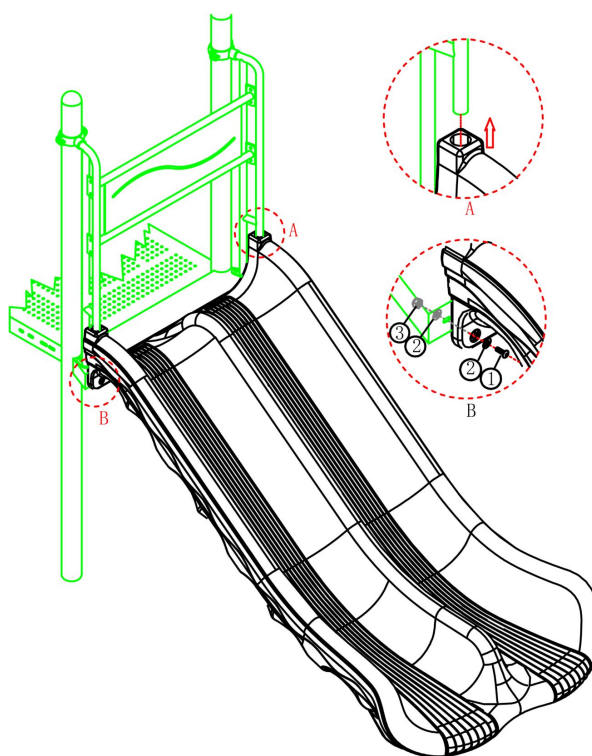


## 120cm dubbele glijbaan (recht)

STAP 1 van 1

**Omschrijving:** Bevestiging van de glijbaan aan de connectiebalk. Schuif de glijbaan eerst in het hek en dan bevestig het aan het vloerdeel.

<b>1 st.</b> 150cm dubbele glijbaan (wave)	<b>4 st.</b> Afdekdop M10	<b>4 st.</b> Torx M10X45	<b>8 st.</b> Ring M10 (middel)
			
<b>4 st.</b> Lock Moer M10			
			



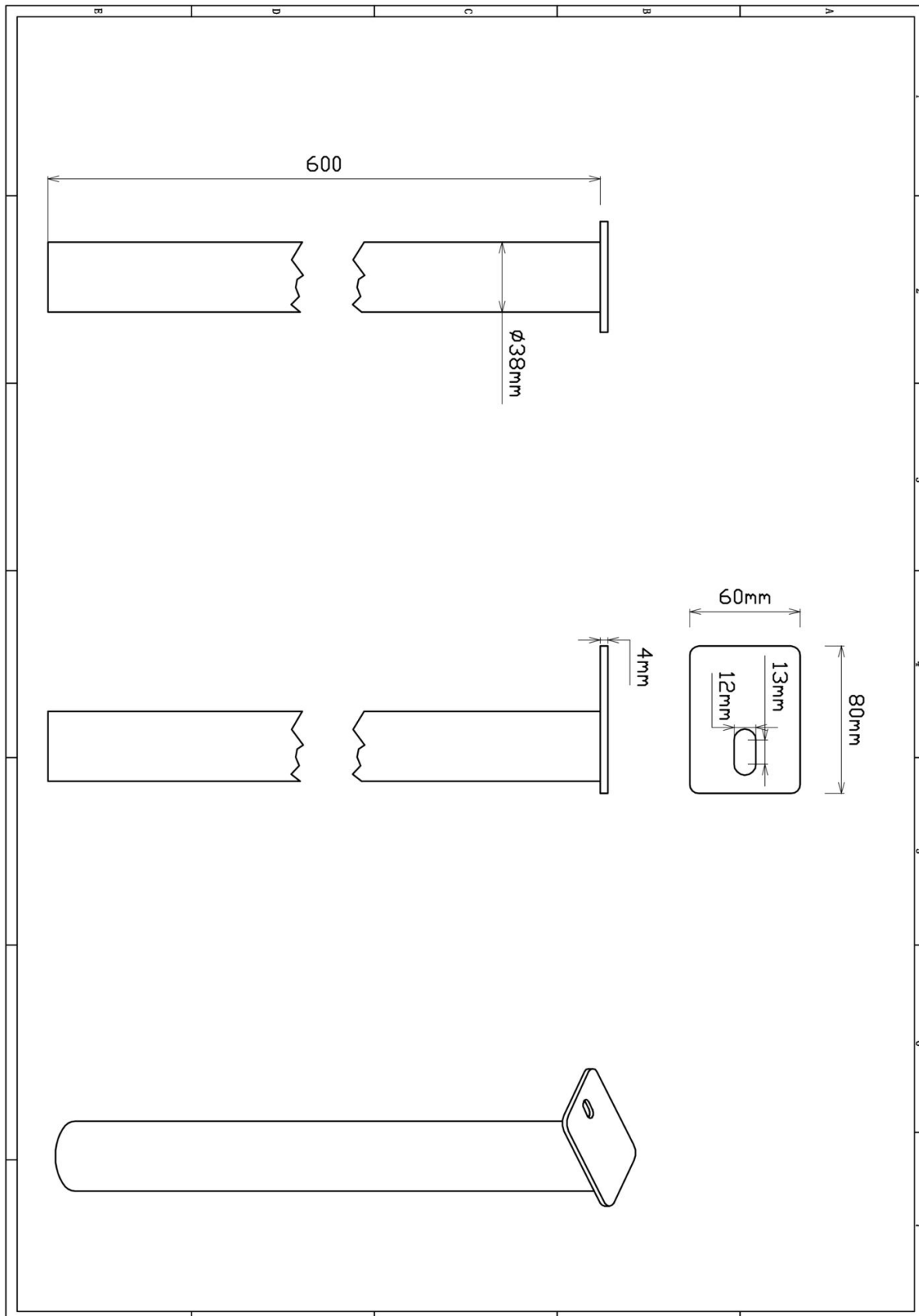
Bevestigings materiaal is per zakje verpakt en bovenstaande afbeelding zit in het zakje



## Dubbele glijbaan voet (per 2 stuks)

1 STUK


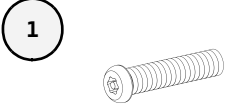
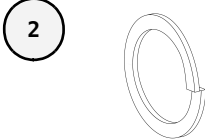
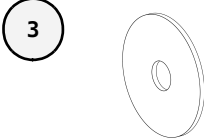
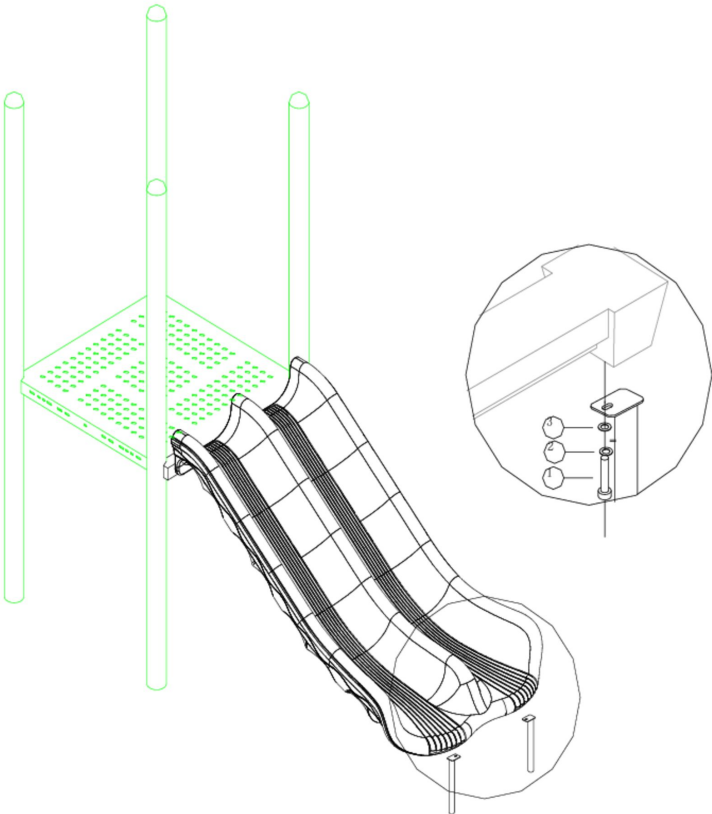
Hoofdafmetingen: 60x8x6cm



## Dubbele glijbaan voet (per 2 stuks)

STAP 1 van 1

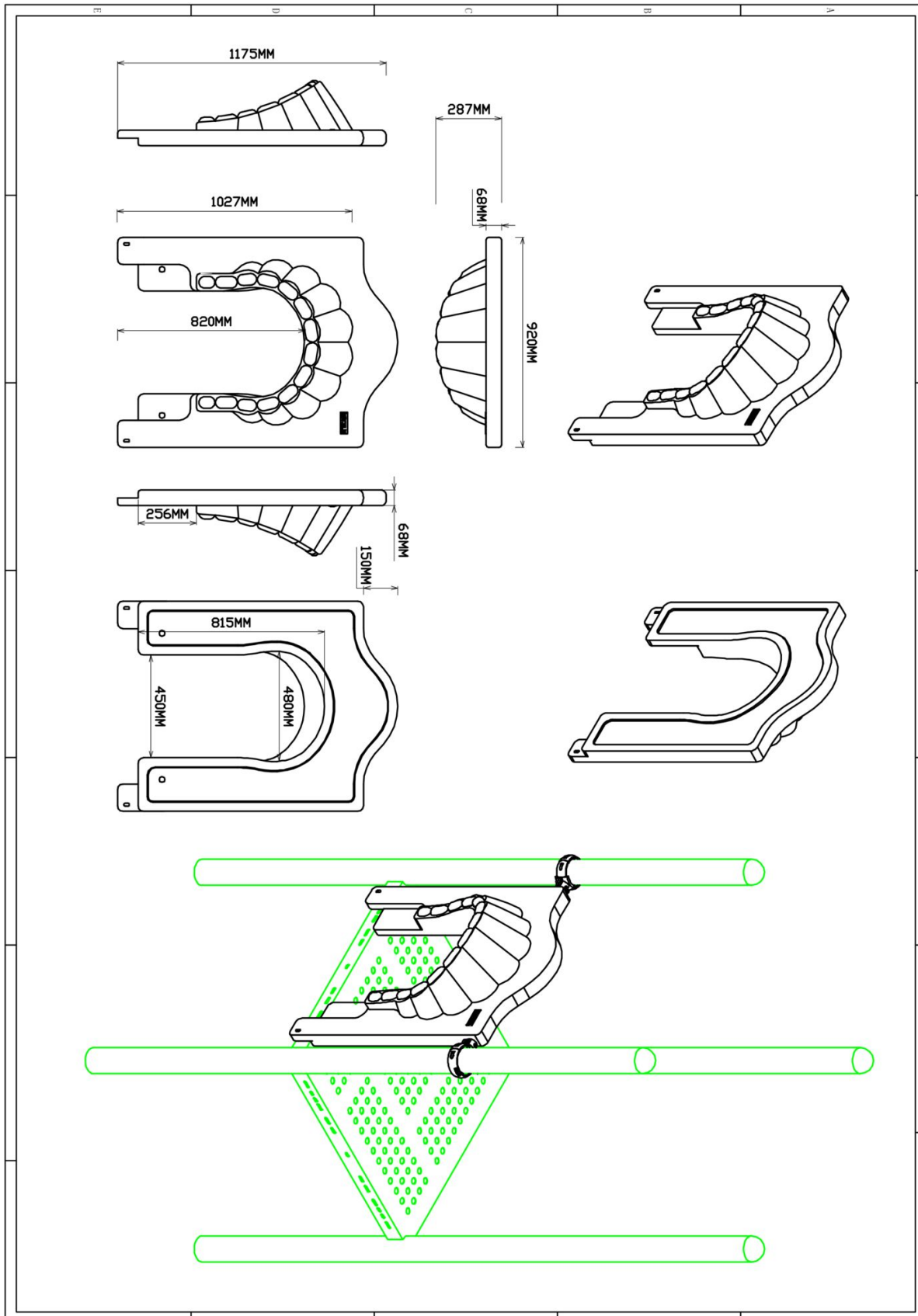
**Omschrijving:** Voet onder de glijbaan maken

1 st. Dubbele glijbaan voet (per 2 stuks)	2 st. Torx M8X20	2 st. Veerring M8	2 st. Ring M8 (klein)
			
			
Bevestigings materiaal is per zakje verpakt en bovenstaande afbeelding zit in het zakje			

## Glijbaan paneel

1 STUK

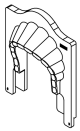

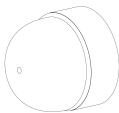

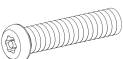
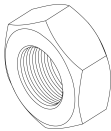
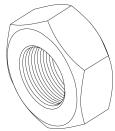

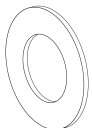
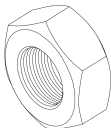
Hoofdafmetingen: 118x92x29cm

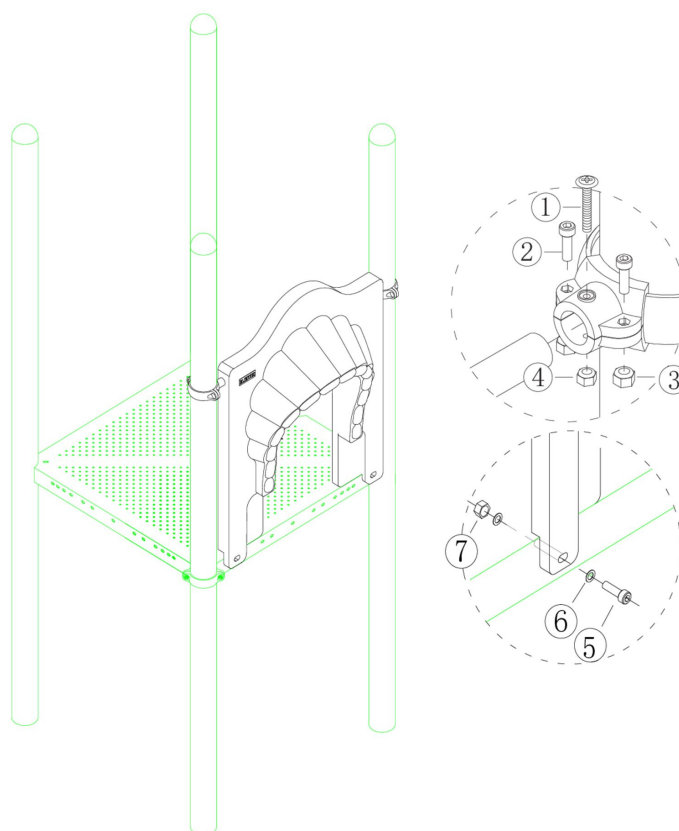


## Glijbaan paneel

STAP 1 van 1

**Omschrijving:** Bevestiging van het glijbaanpaneel aan de vloer/staander

1 st. Glijbaan paneel	2 st. Small clamp + ring	2 st. Afdekdop M10	2 st. Kruiskop M6X65
			① 
4 st. Torx M8X20	4 st. Lock Moer M8	2 st. Lock Moer M6	2 st. Torx M10X50
② 	③ 	④ 	⑤ 
4 st. Ring M10 (middel)	2 st. Lock Moer M10		
⑥ 	⑦ 		



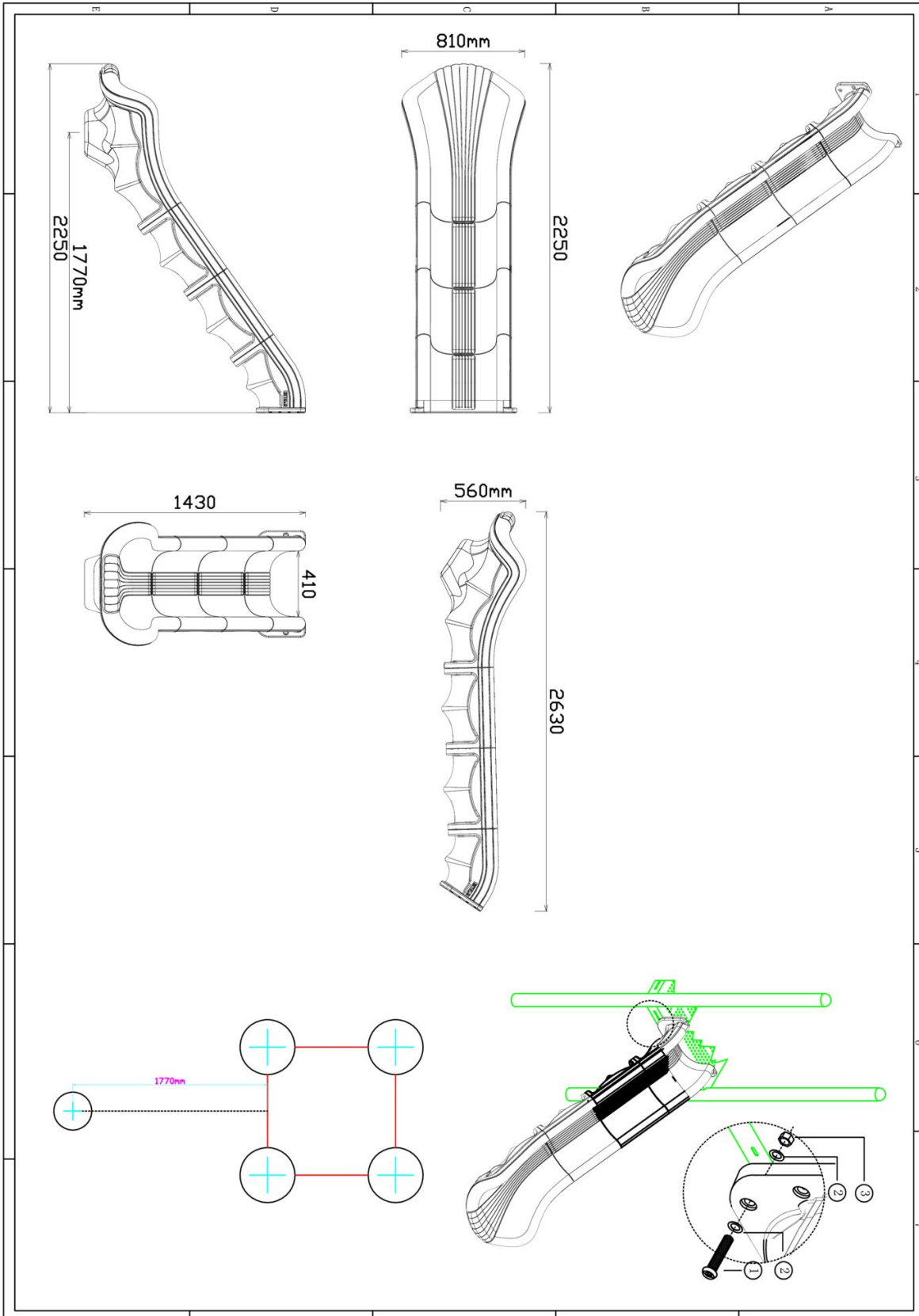
Bevestigings materiaal is per zakje verpakt en bovenstaande afbeelding zit in het zakje



# 120cm sectie glijbaan recht

1 STUK


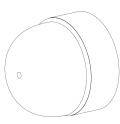
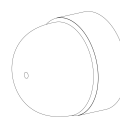



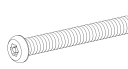


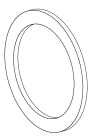
Hoofdafmetingen: 263x81x56cm

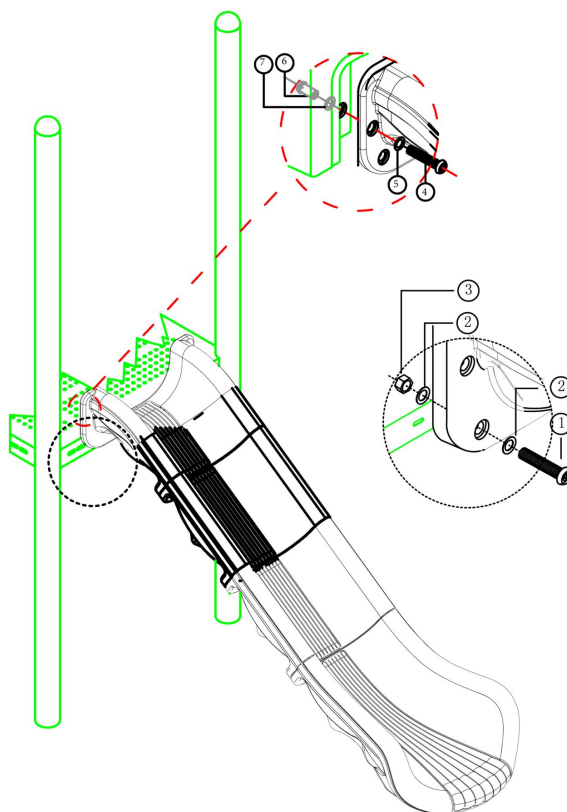


## 120cm sectie glijbaan recht

STAP 1 van 2

**Omschrijving:** Bevestiging tussen de glijbaan en de vloer

1 st. 120cm sectie glijbaan recht	2 st. Afdekdop M10	12 st. Afdekdop M8	2 st. Torx M10X45
			① 
4 st. Ring M10 (middel)	2 st. Lock Moer M10	2 st. Torx M8X35	2 st. Ring M8 (klein)
② 	③ 	④ 	⑤ 
2 st. Torx Spiraalbout M12	2 st. Ring M12 (groot)		
⑥ 	⑦ 		



Bevestigings materiaal is per zakje verpakt en bovenstaande afbeelding zit in het zakje

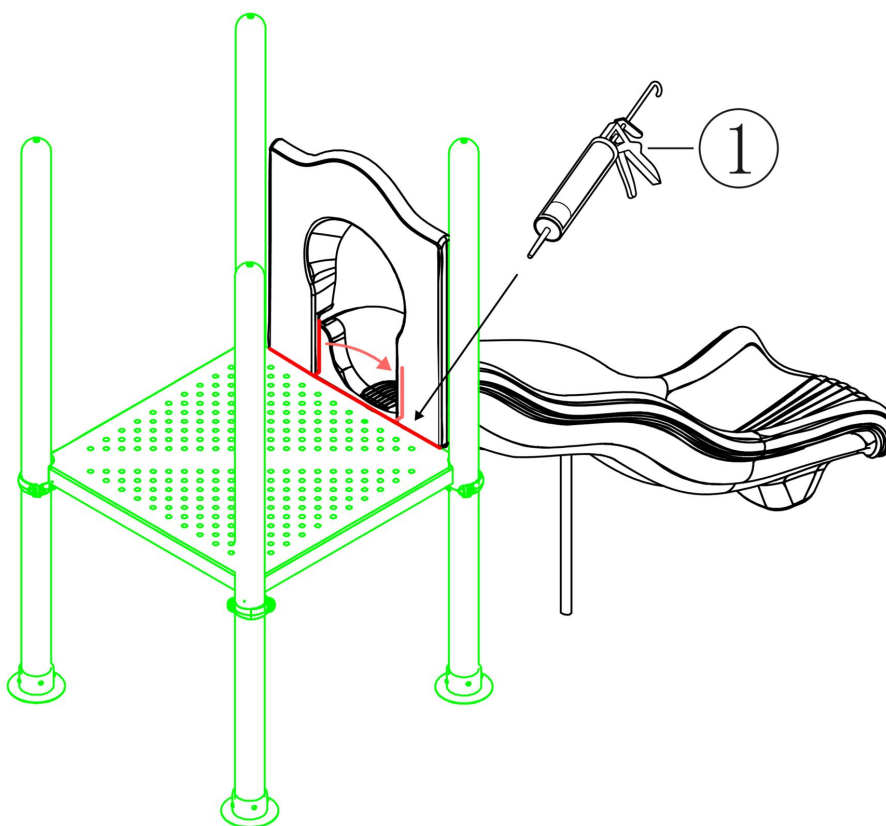
## Ring M12 (groot)

STAP 2 van 2

**Omschrijving:** Voorkom vinger- en koordjesbeknelling bij de glijbaanaansluiting. Zorg ervoor dat er geen kieren en naden zitten tussen de vloer/glijbaanpaneel en de glijbaan. Oplossen door de naden af te dichten met blanke kit die meegeleverd is.

1 st. Kitspuit

1



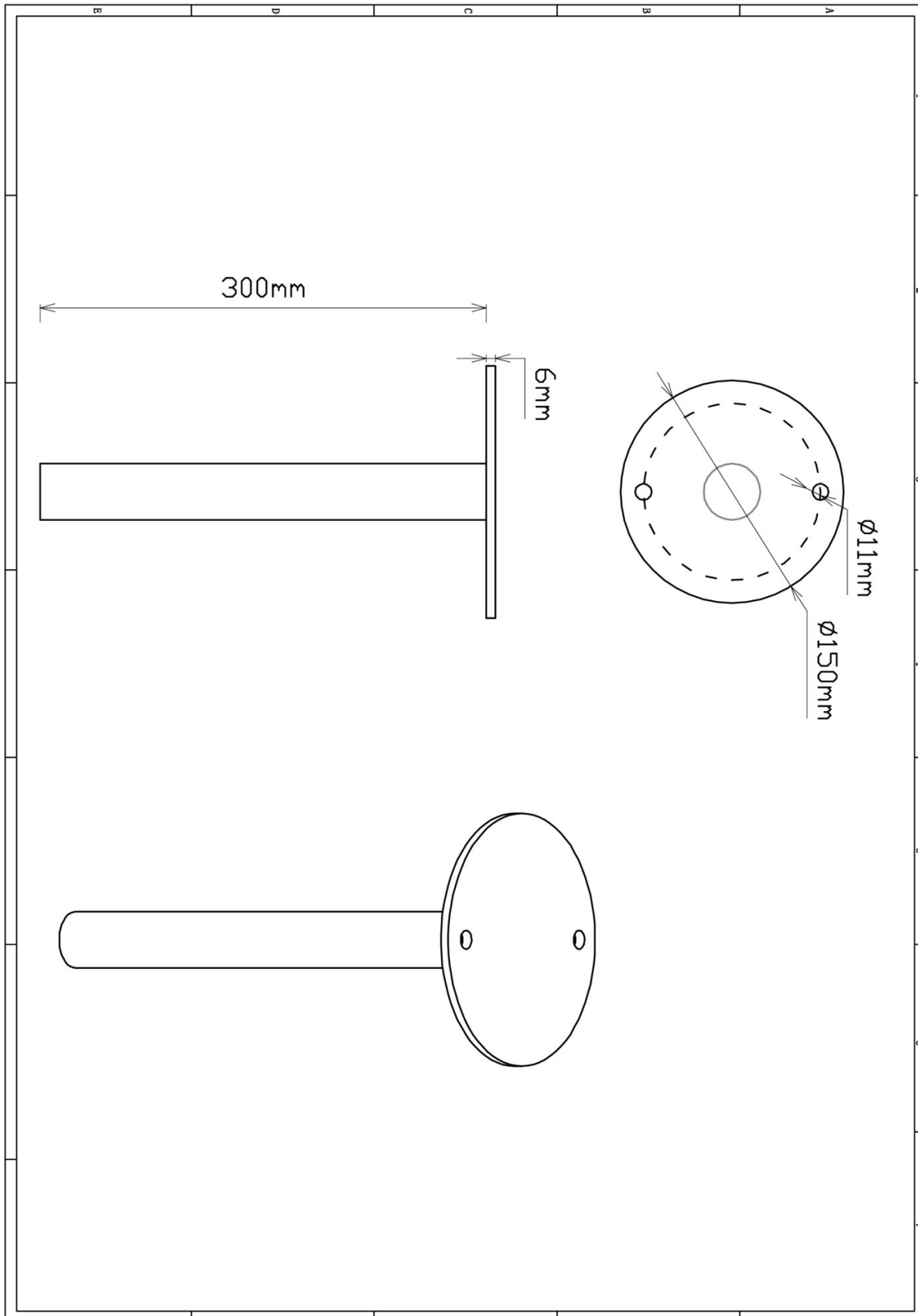
Bevestigings materiaal is per zakje verpakt en bovenstaande afbeelding zit in het zakje



## Glijbaanvoet voorkant

1 STUK

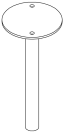
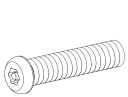
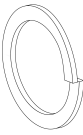
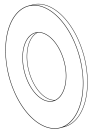
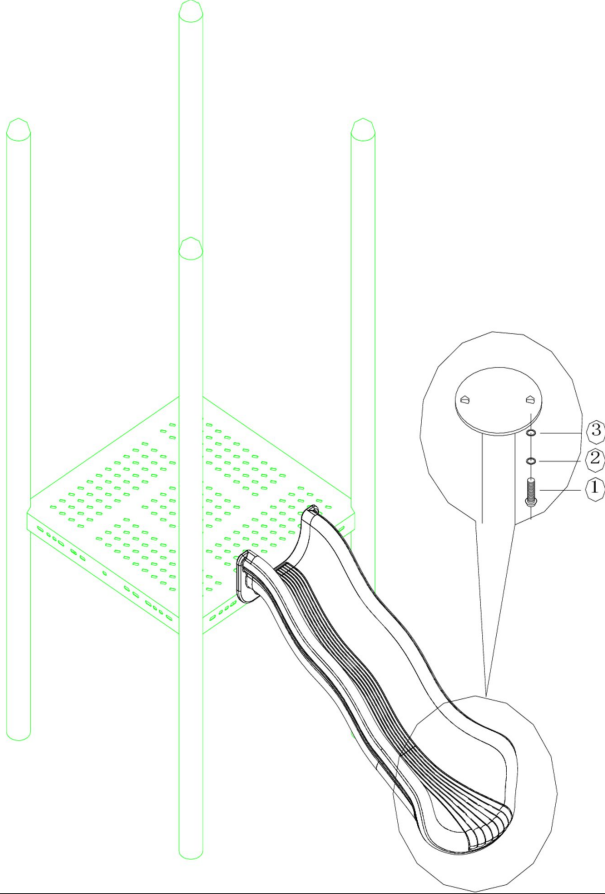
Hoofdafmetingen: 30x15cm



## Glijbaanvoet voorkant

STAP 1 van 1

**Omschrijving:** Bevestiging van de voet onder de glijbaan

1 st. Glijbaanvoet voorkant	2 st. Torx M8X20	2 st. Veerring M8	2 st. Ring M8 (middel)
			
			
Bevestigings materiaal is per zakje verpakt en bovenstaande afbeelding zit in het zakje			