



# TnT speeltoestellen

## Montagehandleiding G-091



---

Toestel typenummer	<b>G-091</b>
Datum montagehandleiding	<b>12/09/2022</b>
Versienummer montagehandleiding	<b>2.2</b>

---

Beste klant van TnT Speeltoestellen,

Wij danken u voor het aanschaffen en installeren van een speeltoestel van TnT Speeltoestellen. Wij waarderen het vertrouwen dat u in ons bedrijf heeft geplaatst en streven ernaar om uw vertrouwen meer dan waar te maken!

Dit is uw TnT speeltoestellen montagehandleiding.

Wij hebben deze handleiding specifiek voor het product ontworpen, waarop eveneens de toe te passen onderdelen zijn genoemd.

Ook vindt u het grondplan met de benodigde valruimte volgens norm NEN-EN1176-1 : 2017.

Bewaart u dit document bij uw logboek. Nogmaals willen wij u bedanken voor de aankoop van dit speeltoestel. Wij zien uit naar uw volgende speelproject.

Met vriendelijke groet, TnT Speeltoestellen



## Inhoudsopgave

Aanzichten 3D .....	3
Onderdelenlijst .....	4
Veiligheidsruimtes .....	5
Aanzichten 2D .....	6
Plattegrond palenplan .....	7
Onderdeel handleidingen .....	8
<i>Staander 270cm PE toestel</i> .....	9
<i>Vloer vrijstaande glijbaan</i> .....	11
<i>Balustrade vrijstaande glijbaan (2 stuks)</i> .....	14
<i>Glijbaan paneel vrijstaande glijbaan</i> .....	16
<i>90cm glijbaan recht</i> .....	18
<i>Glijbaanvoet voorkant</i> .....	21
<i>90cm trap vrijstaande glijbaan</i> .....	23
<i>90cm trapleuning vrijstaande glijbaan (2 stuks)</i> .....	25

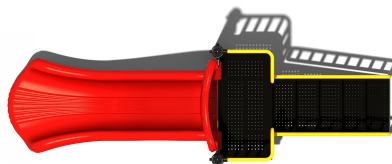
## Aanzichten 3D



Aanzicht 1


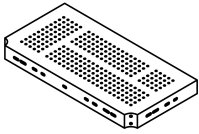
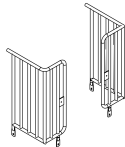
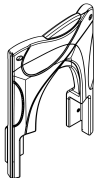
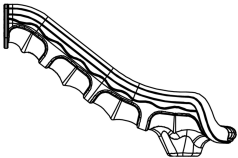
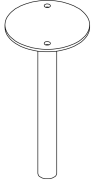
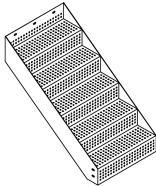
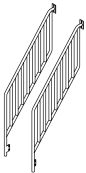


Aanzicht 2



Aanzicht 3

## Onderdelenlijst

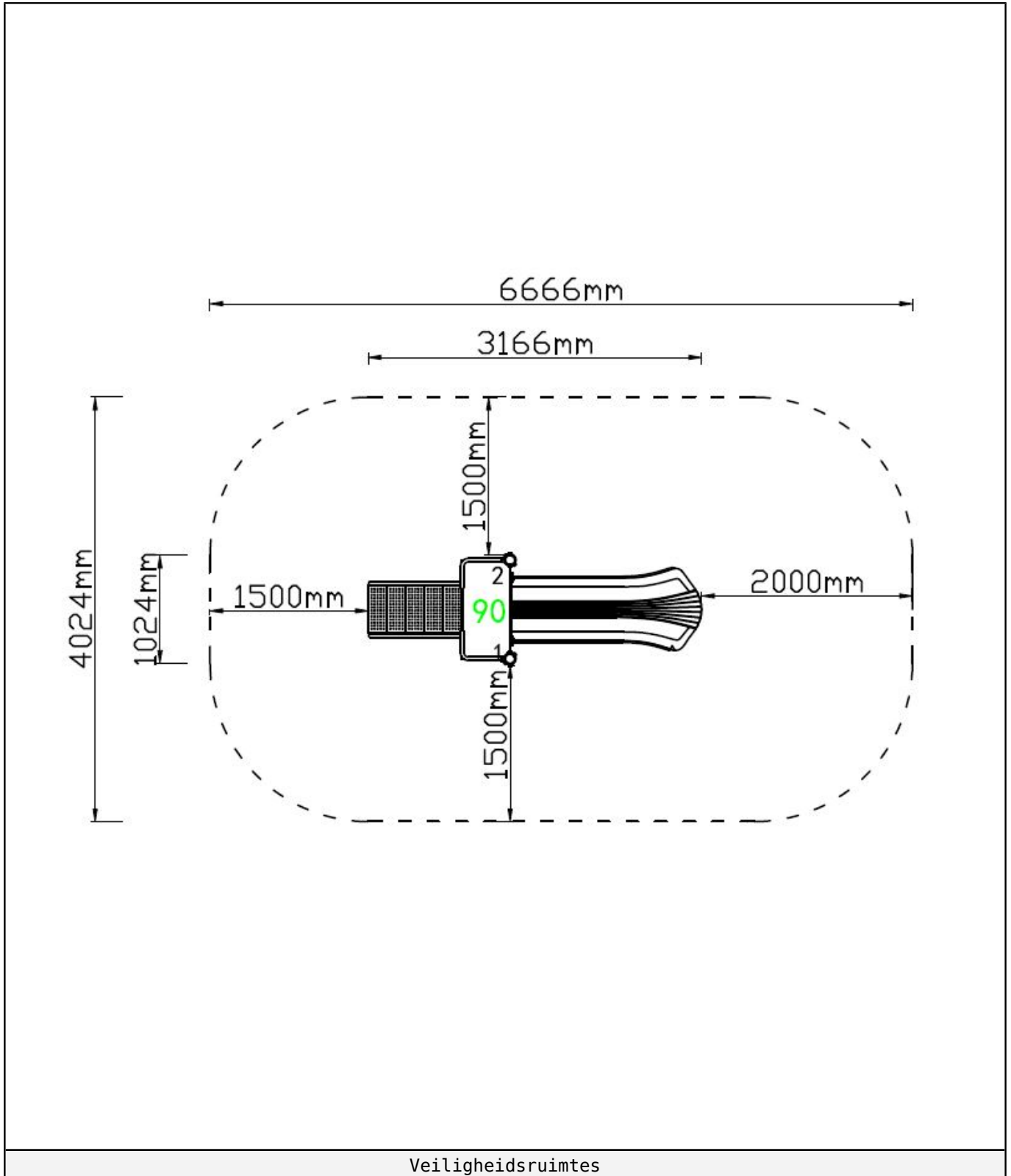
<b>2 st. Staander 270cm PE toestel</b>	<b>1 st. Vloer vrijstaande glijbaan</b>	<b>1 st. Balustrade vrijstaande glijbaan (2 stuks)</b>	<b>1 st. Glijbaan paneel vrijstaande glijbaan</b>
270x8,9	92x46x8cm	42x105x3cm	113x81x19cm
			
<b>1 st. 90cm glijbaan recht</b>	<b>1 st. Glijbaanvoet voorkant</b>	<b>1 st. 90cm trap vrijstaande glijbaan</b>	<b>1 st. 90cm trapleuning vrijstaande glijbaan (2 stuks)</b>
200x78x55cm	30x15cm	100x46x19cm	102x214x3cm
			



## Veiligheidsruimtes

Geachte klant,

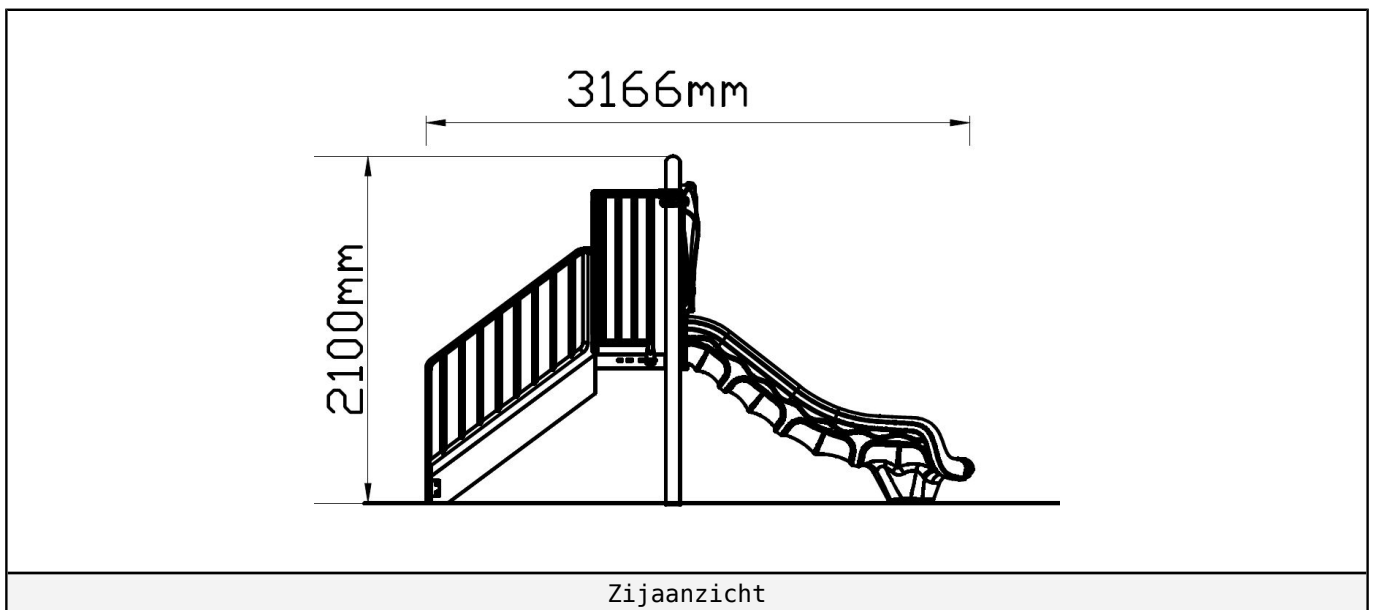
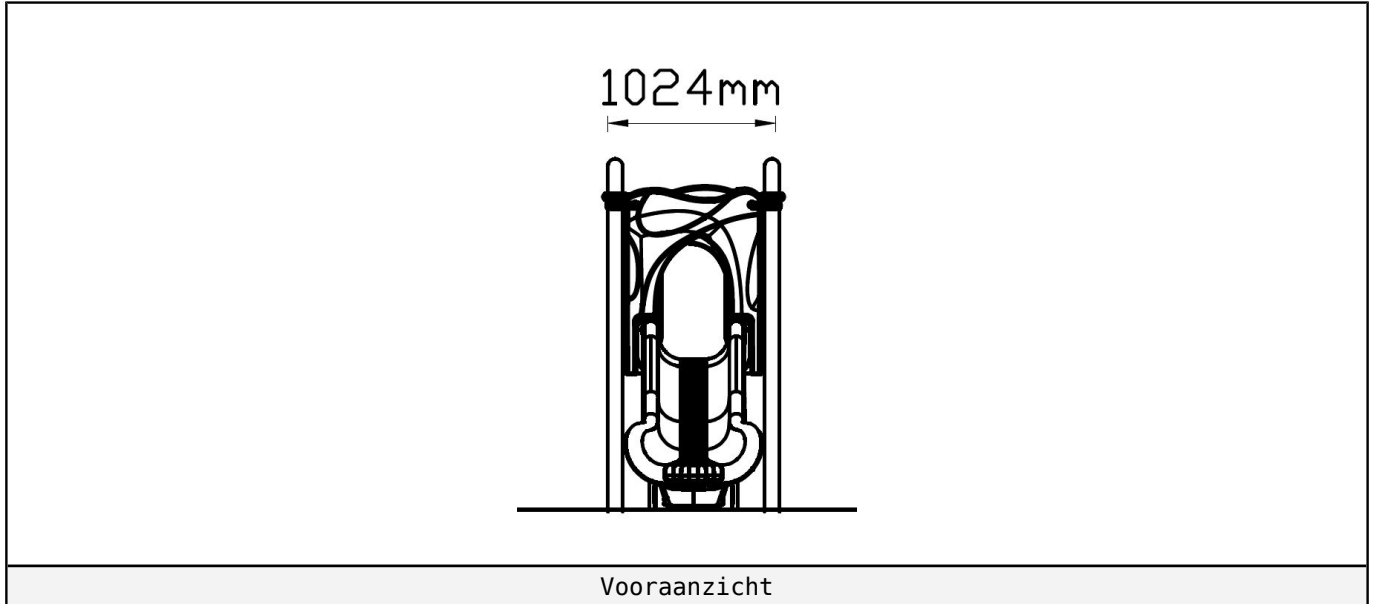
Zorg er altijd voor dat alle veiligheids ruimtes zoals aangegeven in ieder geval gehaald worden, dit zijn de minimale vereiste ruimtes voor een veilig gebruik van het speeltoestel.



Veiligheidsruimtes

## Aanzichten 2D

Hier vindt u de beschikbare aanzichtstekeningen.





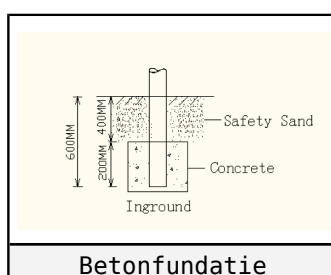
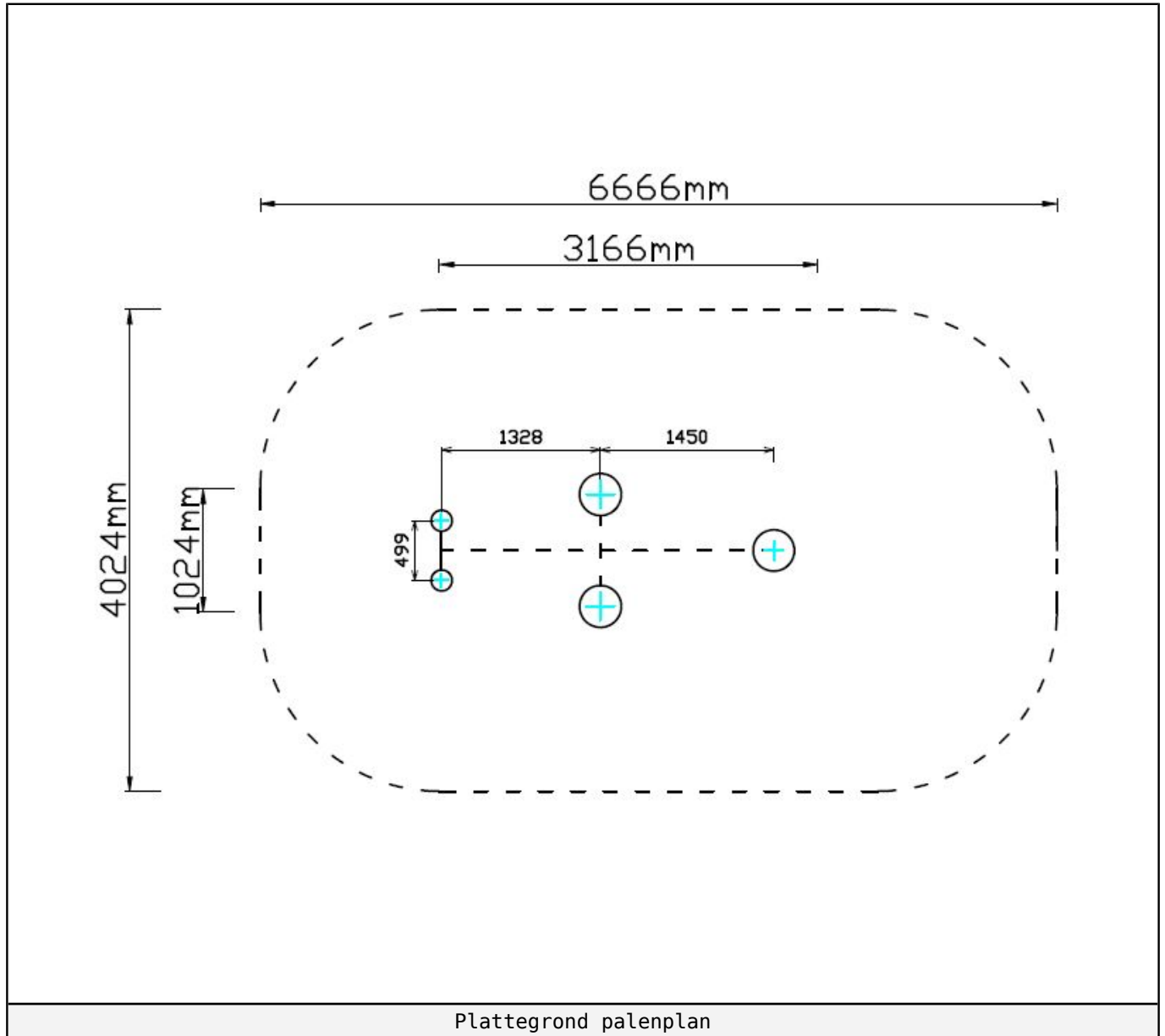
## Plattegrond palenplan

U kunt van deze tekening niet afmeten!

Voor de betonfundatie heeft u 37.5 kg snelbeton per staander nodig.

Voor de overige onderdelen (Glijbaan voeten) 25 kg snelbeton.

Houdt u er rekening mee dat de betonfundatie minimaal 400mm onder het maaiveld blijft, zoals op de tekening afgebeeld.





---

## Onderdeel handleidingen

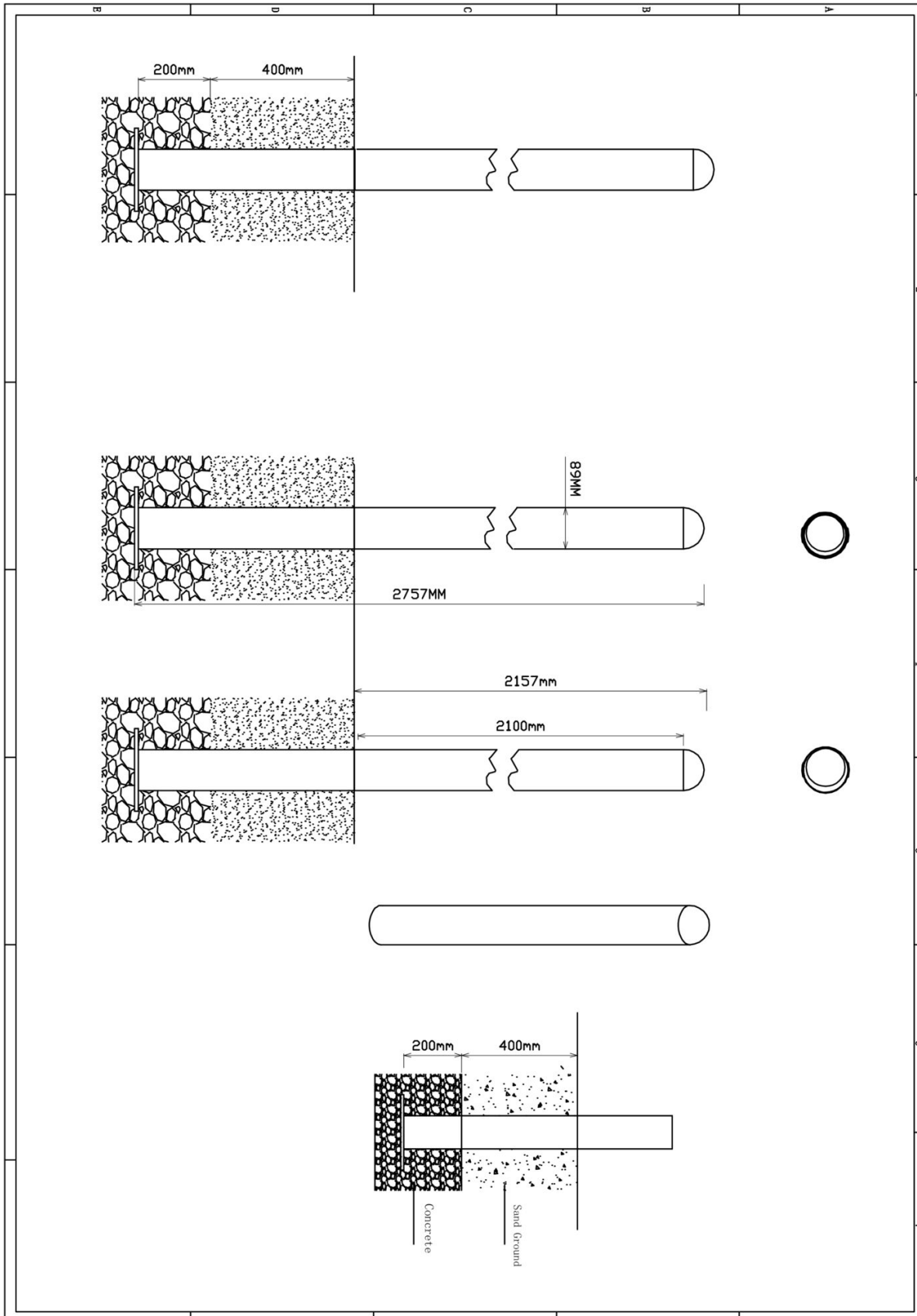
Op de volgende pagina's van dit document vindt u alle individuele onderdelen met bijhorende technische tekeningen en eventuele montage instructies.



# Staander 270cm PE toestel

2 STUKS

Hoofdafmetingen: 270x8,9



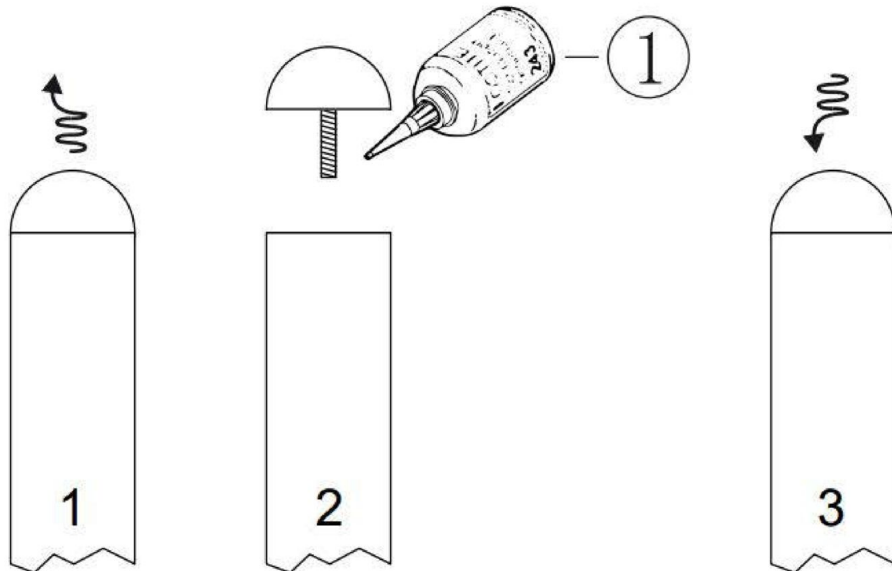
## Staander 270cm PE toestel

STAP 1 van 1

**Omschrijving:** Paalkap losdraaien en opnieuw bevestigen met loctite op het draadeind

1 st. Loctite

1



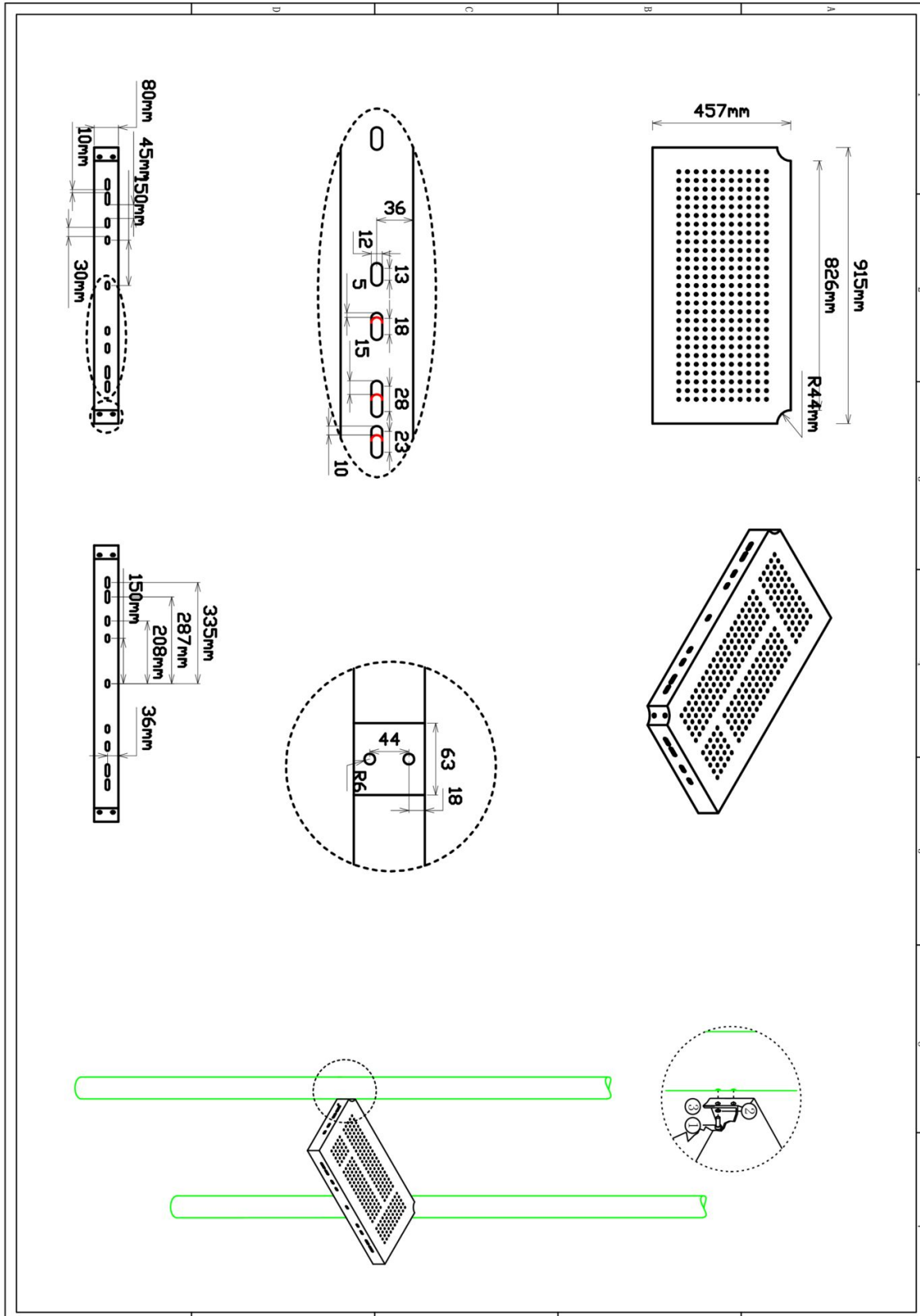
Bevestigings materiaal is per zakje verpakt en bovenstaande afbeelding zit in het zakje



# Vloer vrijstaande glijbaan

1 STUK

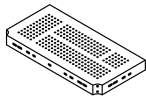
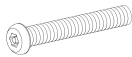
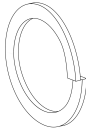

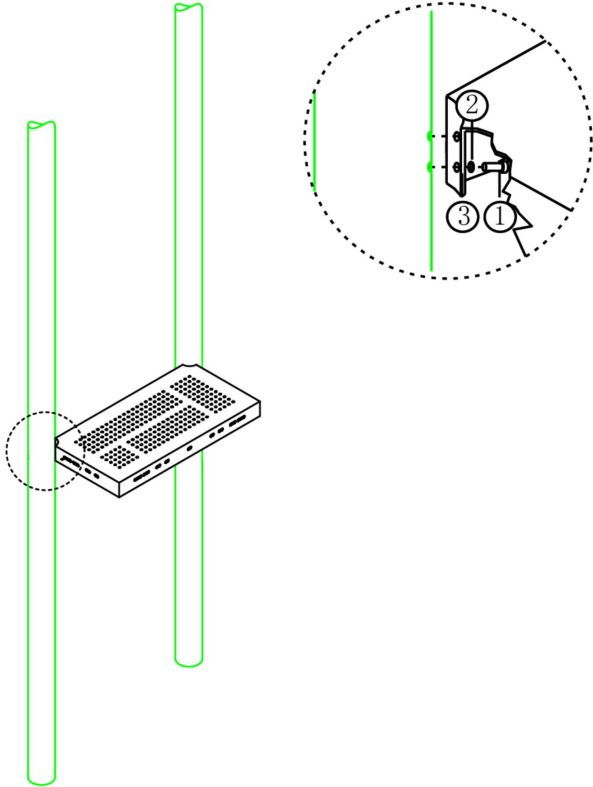
Hoofdafmetingen: 92x46x8cm



## Vloer vrijstaande glijbaan

STAP 1 van 2



**Omschrijving:** Bevestiging tussen vloer en staander

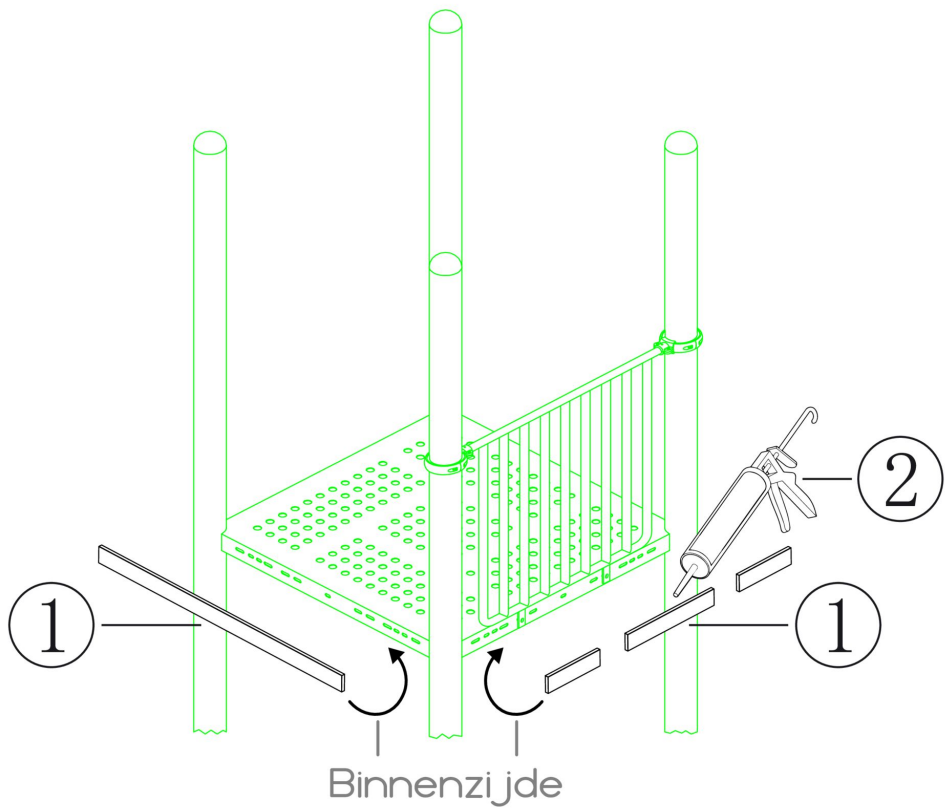
1 st. Vloer vrijstaande glijbaan	2 st. Torx M10X30	2 st. Veerring M10	2 st. Ring M10 (middel)
			
			
Bevestigings materiaal is per zakje verpakt en bovenstaande afbeelding zit in het zakje			

## Ring M10 (middel)

STAP 2 van 2

**Omschrijving:** De strips op lengte maken met de slijptol of kniptang. Vervolgens aan de binnenkant van de vloeren vast kitten zodat de gaten afgedekt zijn. Er mag geen vingerbeknelling aanwezig zijn

4 st. Vloerstrip	1 st. Kitspuit
	



Binnenzijde

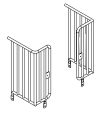

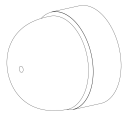
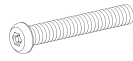
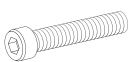
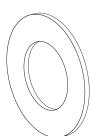
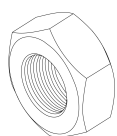
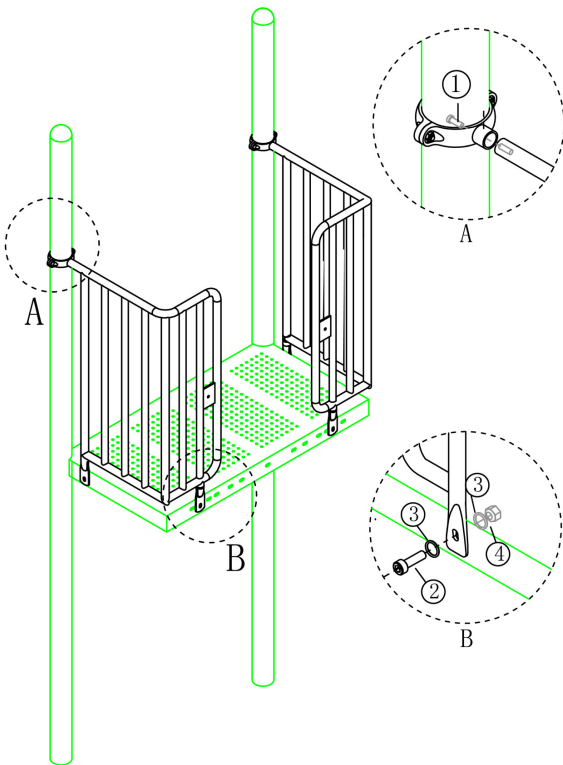
Bevestigings materiaal is per zakje verpakt en bovenstaande afbeelding zit in het zakje



## Balustrade vrijstaande glijbaan (2 stuks)

STAP 1 van 1

**Omschrijving:** Bevestiging van de balustrade tussen de vloer en staander

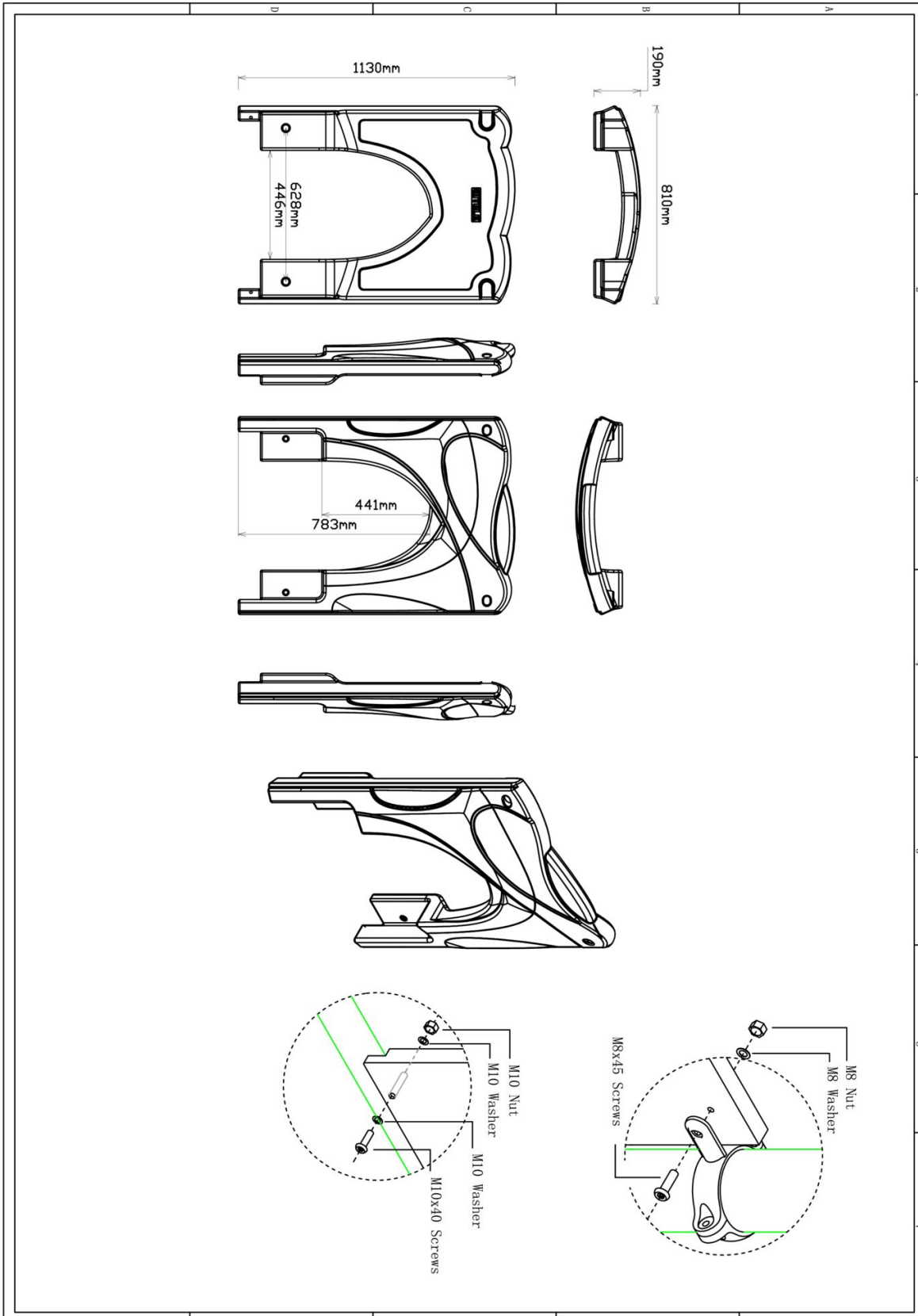
<b>1 st. Balustrade vrijstaande glijbaan (2 stuks)</b> 	<b>2 st. PE klem voor stangen</b> 	<b>4 st. Afdekdop M10</b> 	<b>2 st. Torx M8X30</b> 
<b>4 st. Bout M10X25</b> 	<b>8 st. Ring M10 (middel)</b> 	<b>4 st. Lock Moer M10</b> 	
			
Bevestigings materiaal is per zakje verpakt en bovenstaande afbeelding zit in het zakje			



# Glijbaan paneel vrijstaande glijbaan

1 STUK

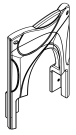

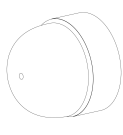
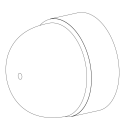

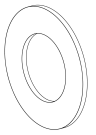
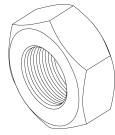


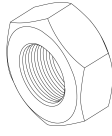
Hoofdafmetingen: 113x81x19cm

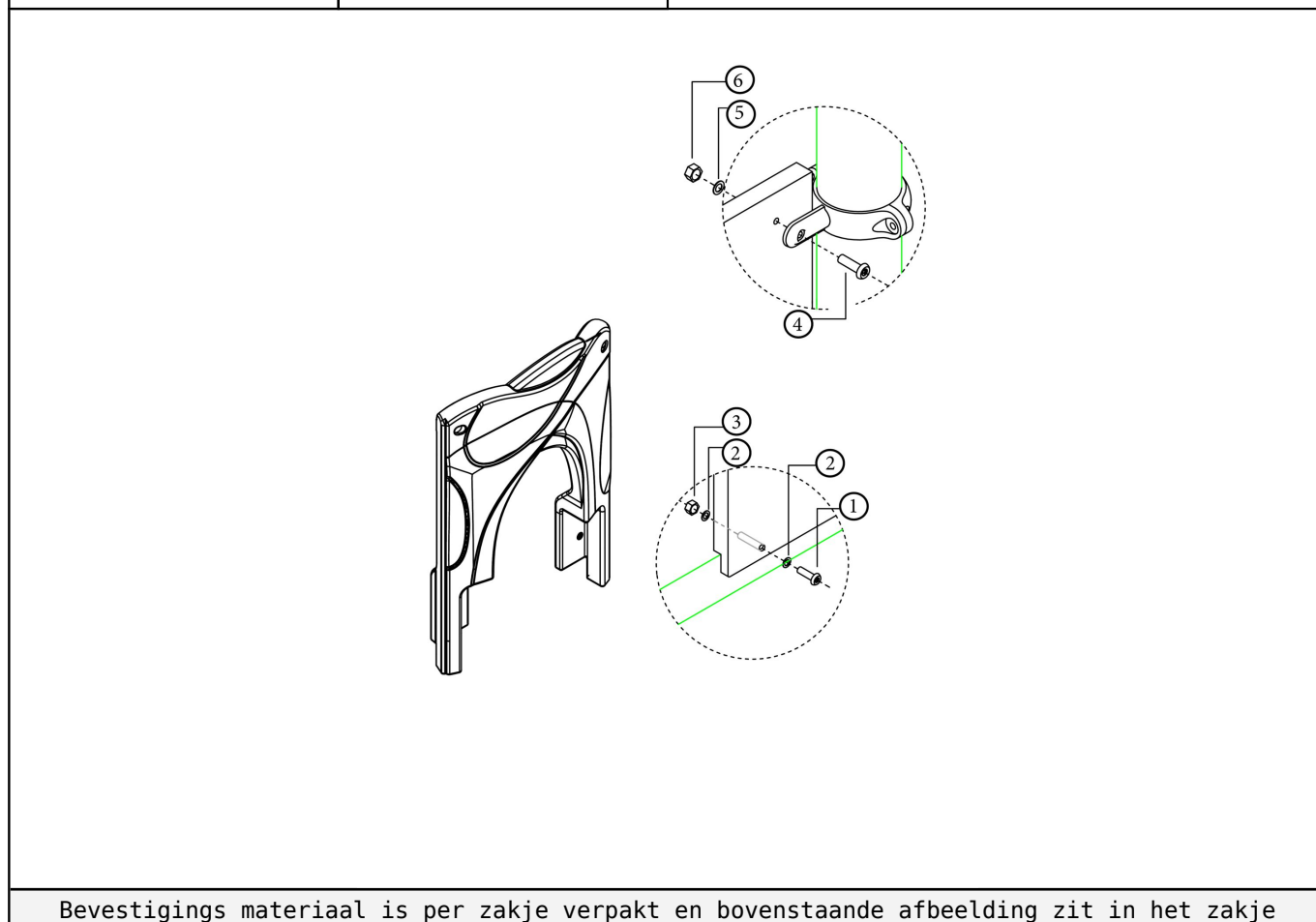


## Glijbaan paneel vrijstaande glijbaan

STAP 1 van 1

**Omschrijving:** Bevestiging tussen het paneel en de vloer en de staander

1 st. Glijbaan paneel vrijstaande glijbaan	2 st. PE-Klem	2 st. Afdekdop M10	2 st. Afdekdop M8
			
2 st. Bout M10X40	4 st. Ring M10 (middel)	2 st. Lock Moer M10	2 st. Bout M8X45
1 	2 	3 	4 
2 st. Ring M8 (middel)	2 st. Lock Moer M8		
5 	6 		

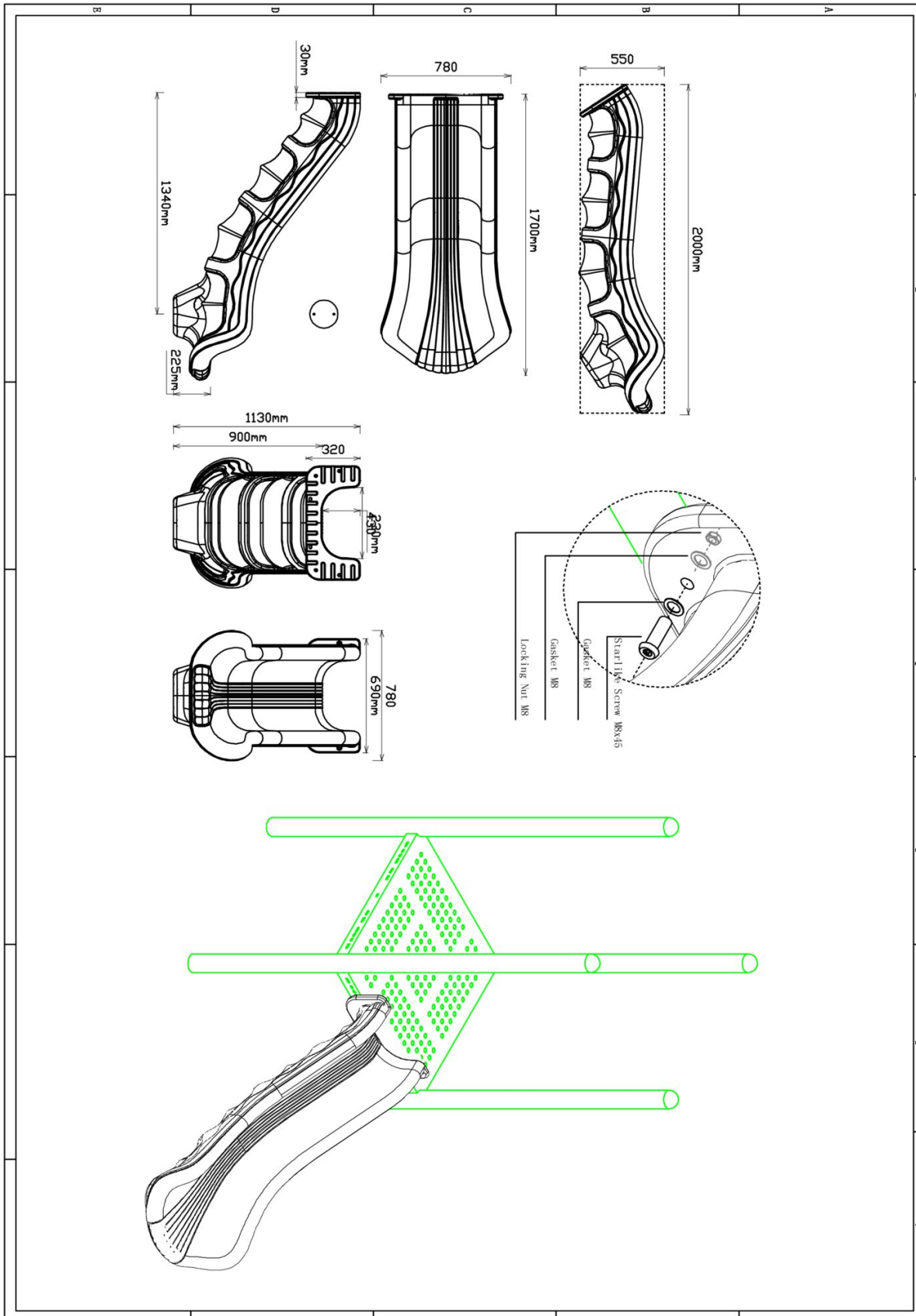




# 90cm glijbaan recht

1 STUK

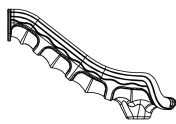
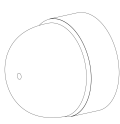



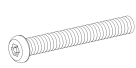
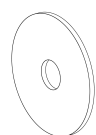
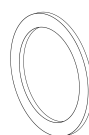

Hoofdafmetingen: 200x78x55cm

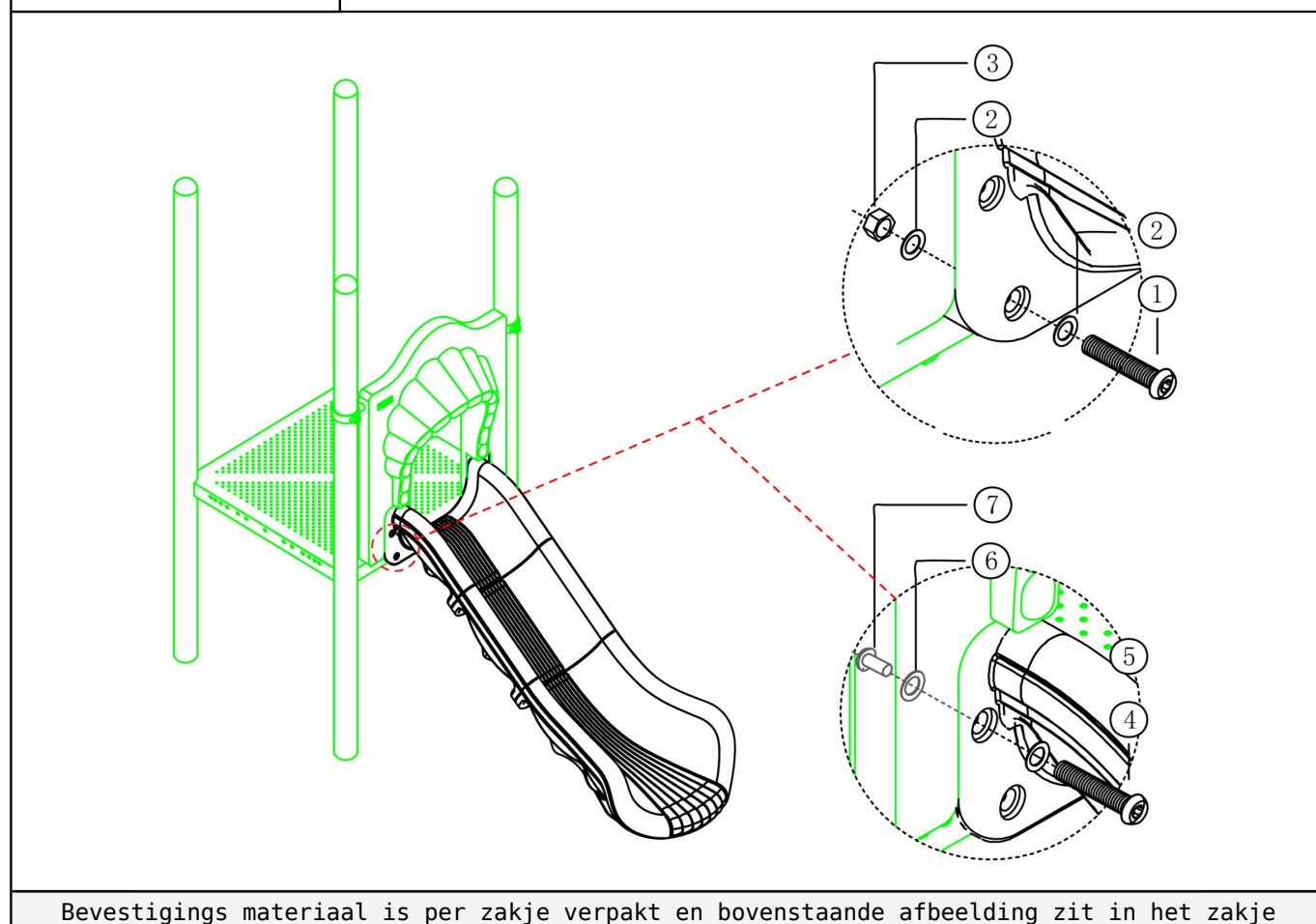


## 90cm glijbaan recht

STAP 1 van 2

**Omschrijving:** Glijbaan aan de vloer en het paneel bevestigen

1 st. 90cm glijbaan recht	2 st. Afdekdop M10	2 st. Torx M10X45	4 st. Ring M10 (middel)
		 1	 2
2 st. Lock Moer M10	2 st. Torx M8X35	2 st. Ring M8 (klein)	2 st. Ring M12 (groot)
 3	 4	 5	 6
2 st. Torx Spiraalbout M12			
 7			



Bevestigings materiaal is per zakje verpakt en bovenstaande afbeelding zit in het zakje

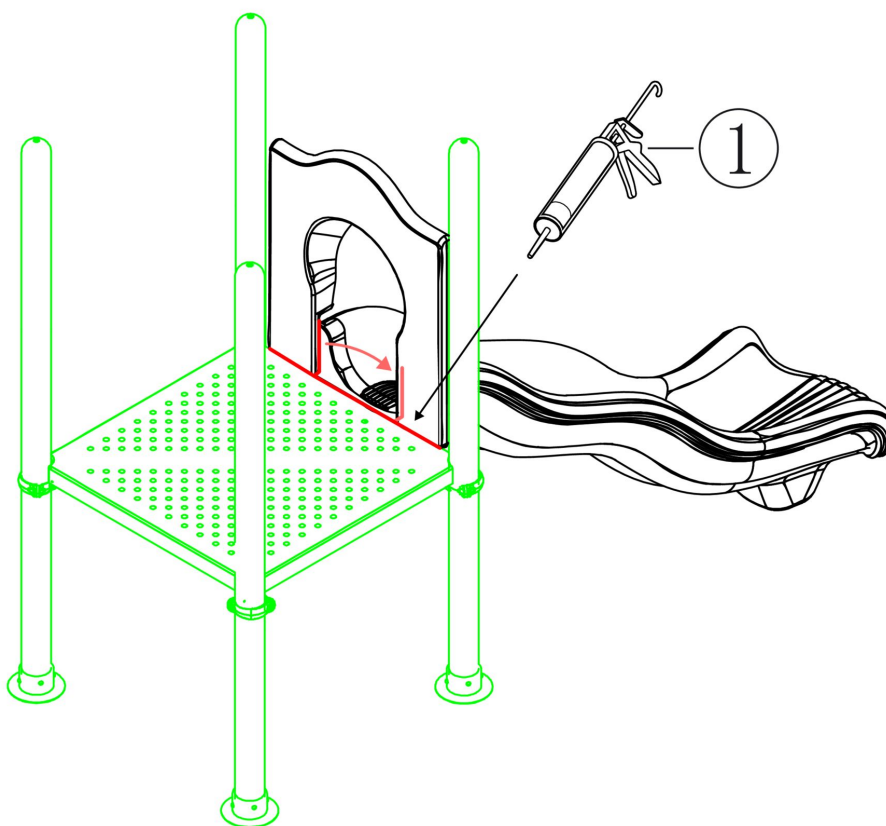
## Torx Spiraalbout M12

STAP 2 van 2

**Omschrijving:** Voorkom vinger- en koordjesbeknelling bij de glijbaanaansluiting. Zorg ervoor dat er geen kieren en naden zitten tussen de vloer/glijbaanpaneel en de glijbaan. Oplossen door de naden af te dichten met blanke kit die meegeleverd is.

1 st. Kitspuit

1



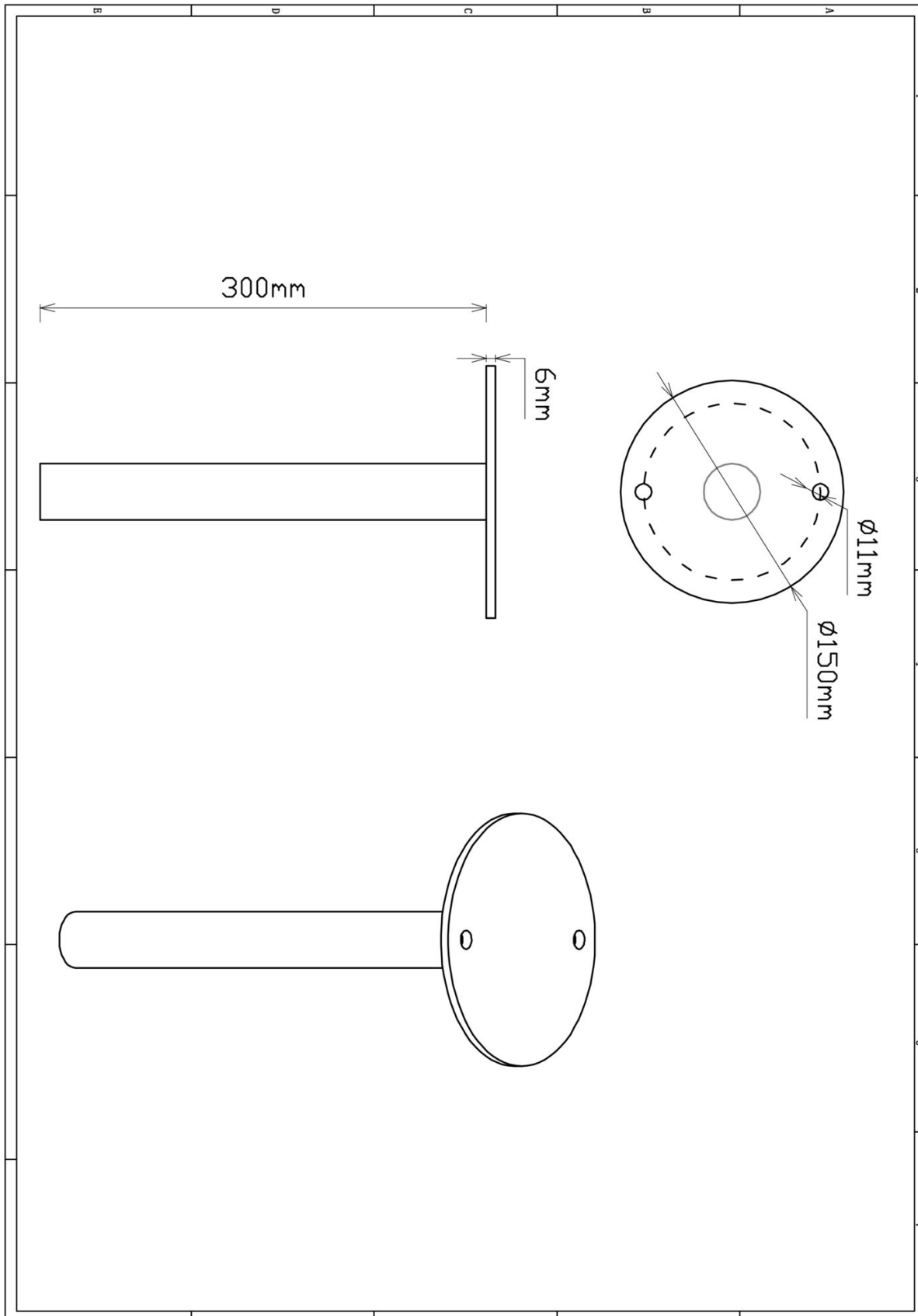
Bevestigings materiaal is per zakje verpakt en bovenstaande afbeelding zit in het zakje



## Glijbaanvoet voorkant

1 STUK

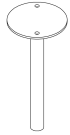
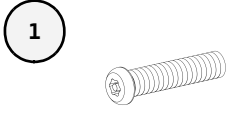
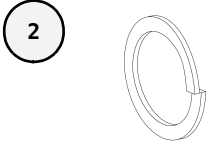
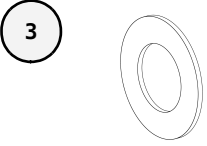
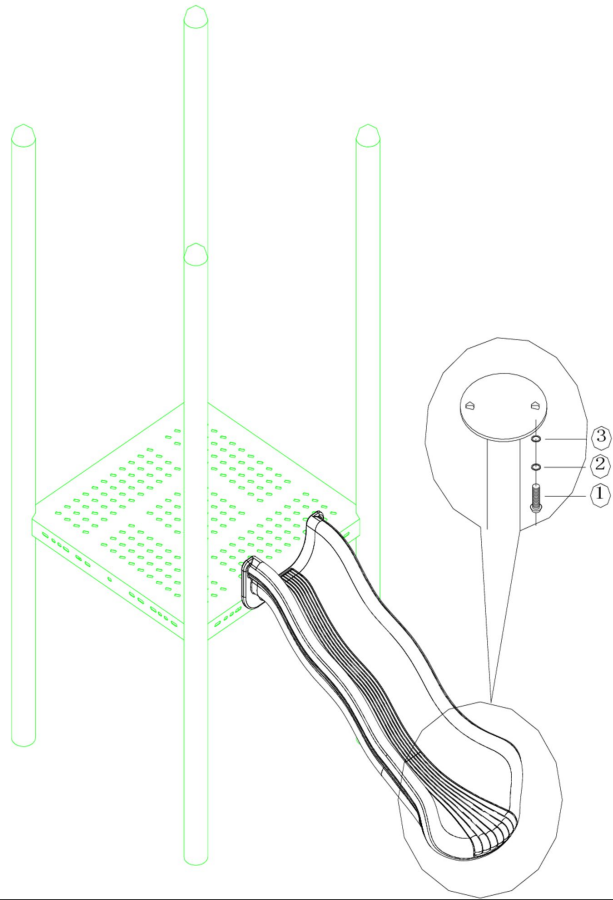
Hoofdafmetingen: 30x15cm



## Glijbaanvoet voorkant

STAP 1 van 1

**Omschrijving:** Bevestiging van de voet onder de glijbaan

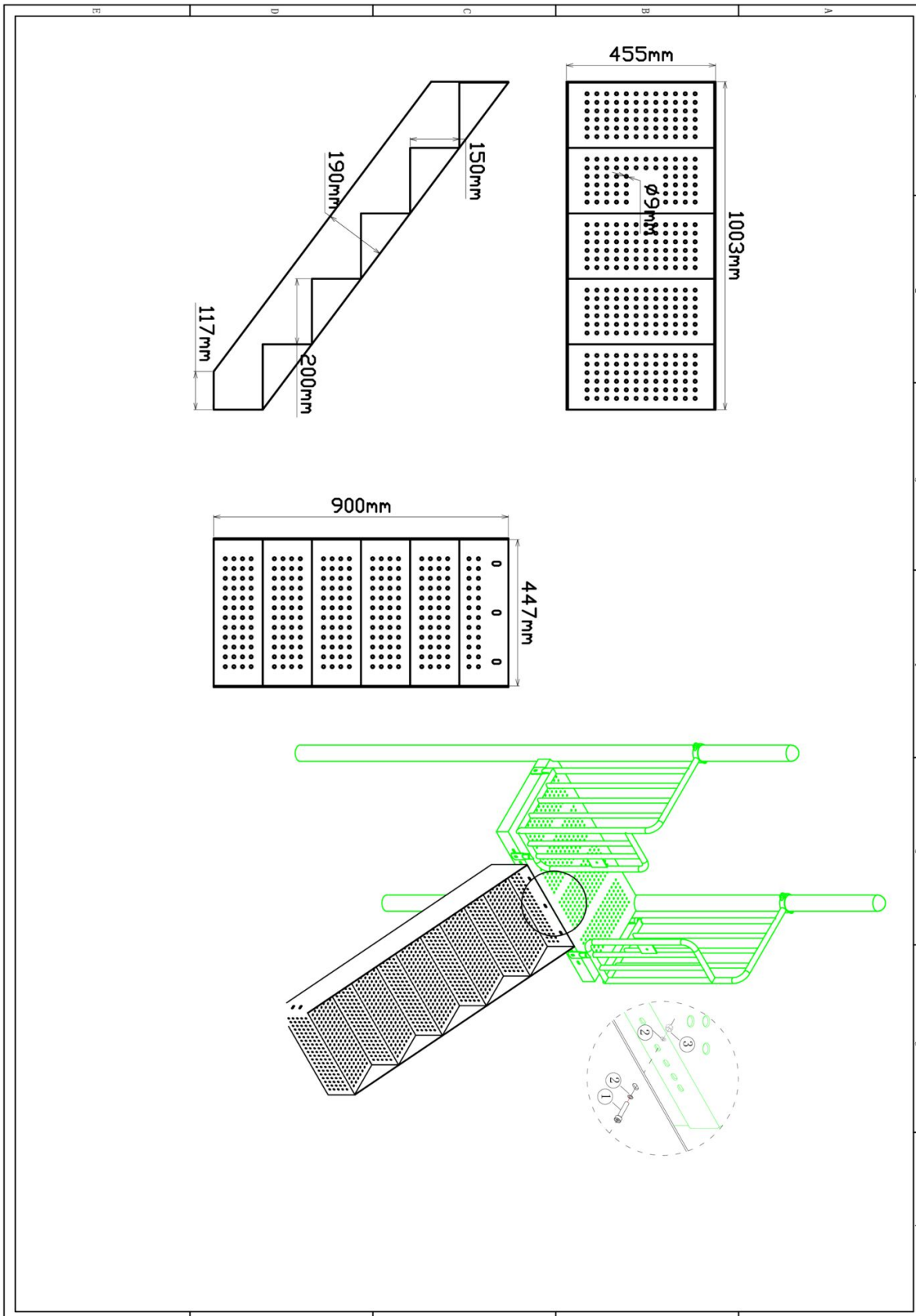
1 st. Glijbaanvoet voorkant	2 st. Torx M8X20	2 st. Veerring M8	2 st. Ring M8 (middel)
			
			
Bevestigings materiaal is per zakje verpakt en bovenstaande afbeelding zit in het zakje			



# 90cm trap vrijstaande glijbaan

1 STUK

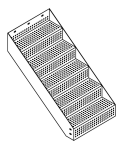
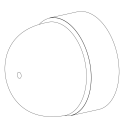
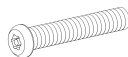

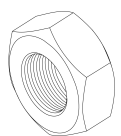
Hoofdafmetingen: 100x46x19cm

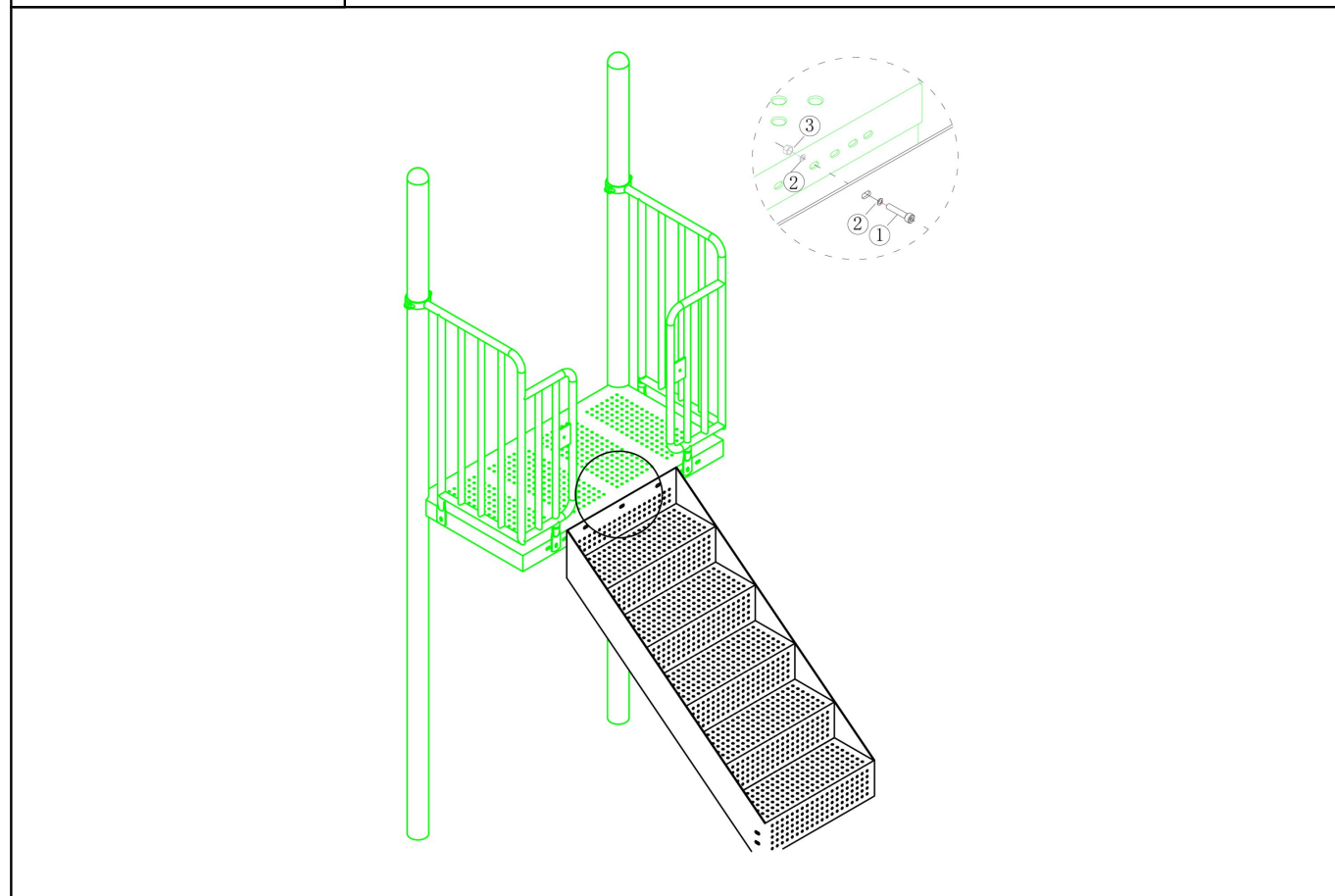


## 90cm trap vrijstaande glijbaan

STAP 1 van 1

**Omschrijving:** Bevestiging van de trap aan de vloer

<b>1 st.</b> 90cm trap vrijstaande glijbaan	<b>3 st.</b> Afdekdop M10	<b>3 st.</b> Torx M10X25	<b>6 st.</b> Ring M10 (groot)
			
<b>3 st.</b> Lock Moer M10			
			



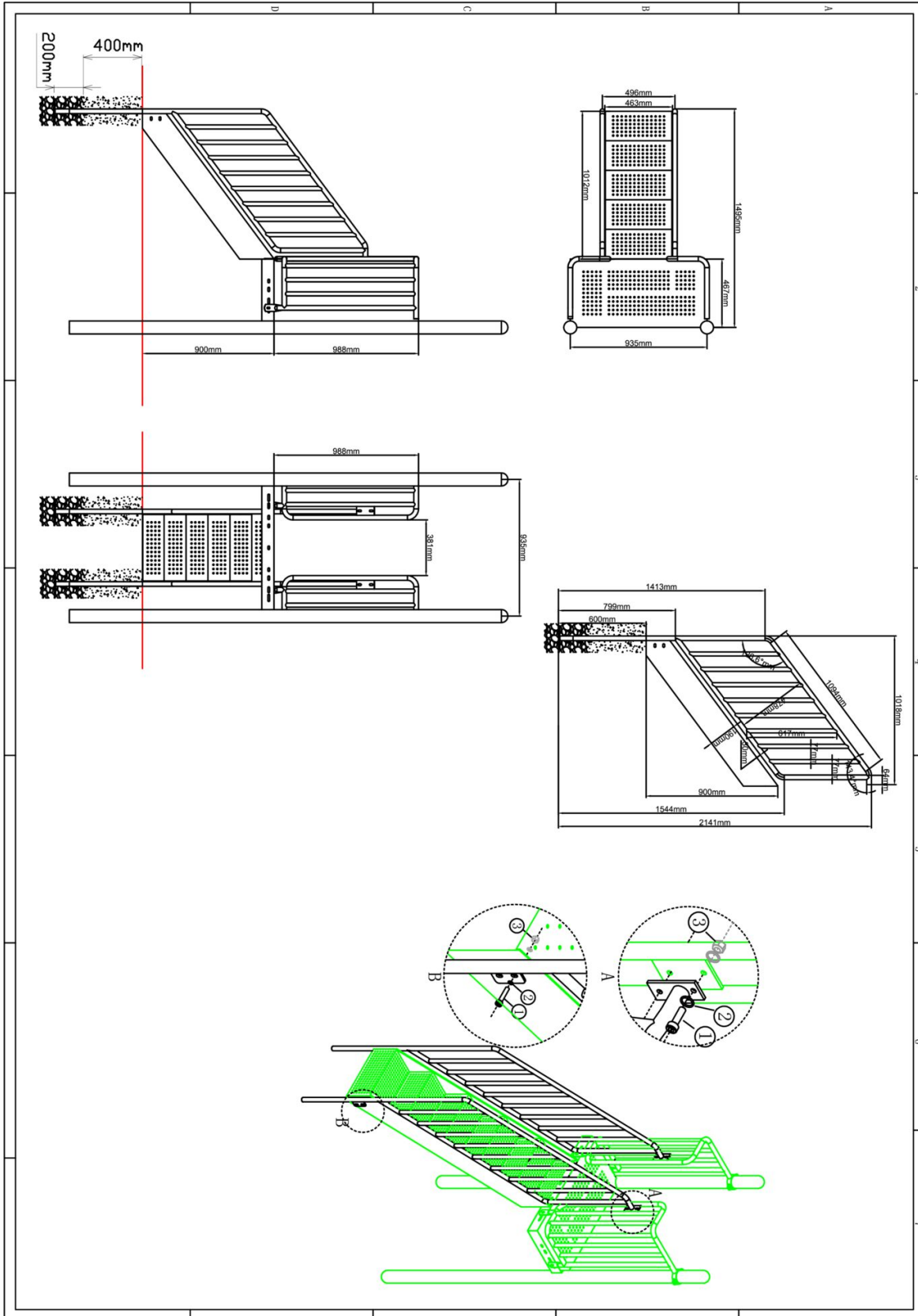
Bevestigings materiaal is per zakje verpakt en bovenstaande afbeelding zit in het zakje



# 90cm trapleuning vrijstaande glijbaan (2 stuks)

1 STUK

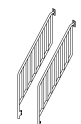
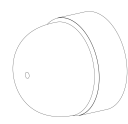
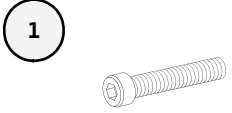
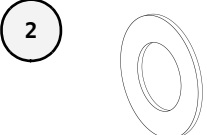
Hoofdafmetingen: 102x214x3cm



## 90cm trapleuning vrijstaande glijbaan (2 stuks)

STAP 1 van 1

**Omschrijving:** Bevestiging van de trapleuningen aan de trap en het hek

<b>1 st.</b> 90cm trapleuning vrijstaande glijbaan (2 stuks)	<b>8 st.</b> Afdekdop M10	<b>8 st.</b> Bout M10X25	<b>16 st.</b> Ring M10 (middel)
			
<b>8 st.</b> Lock Moer M10			
