

TnT speeltoestellen

Montagehandleiding G-120



Toestel typenummer	G-120
Datum montagehandleiding	04/12/2025
Versienummer montagehandleiding	2.2

Beste klant van TnT Speeltoestellen,

Wij danken u voor het aanschaffen en installeren van een speeltoestel van TnT Speeltoestellen. Wij waarderen het vertrouwen dat u in ons bedrijf heeft geplaatst en streven ernaar om uw vertrouwen meer dan waar te maken!

Dit is uw TnT speeltoestellen montagehandleiding.

Wij hebben deze handleiding specifiek voor het product ontworpen, waarop eveneens de toe te passen onderdelen zijn genoemd.

Ook vindt u het grondplan met de benodigde valruimte volgens norm NEN-EN1176-1 : 2017.

Bewaart u dit document bij uw logboek. Nogmaals willen wij u bedanken voor de aankoop van dit speeltoestel. Wij zien uit naar uw volgende speelproject.

Met vriendelijke groet, TnT Speeltoestellen



Inhoudsopgave

Aanzichten 3D	3
Onderdelenlijst	4
Veiligheidsruimtes	5
Aanzichten 2D	6
Plattegrond palenplan	7
Onderdeel handleidingen	8
<i>Staander 300cm PE toestel</i>	9
<i>Vloer vrijstaande glijbaan</i>	11
<i>Balustrade vrijstaande glijbaan (2 stuks)</i>	14
<i>Glijbaan paneel vrijstaande glijbaan</i>	16
<i>120cm glijbaan recht</i>	18
<i>Glijbaanvoet voorkant</i>	21
<i>120cm trap vrijstaande glijbaan</i>	23
<i>120cm trapleuning vrijstaande glijbaan (2 stuks)</i>	25

Aanzichten 3D


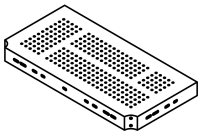
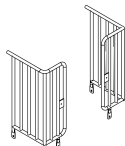
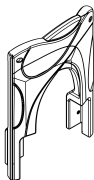
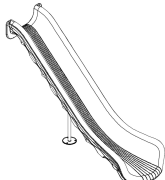
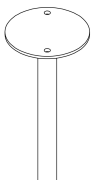
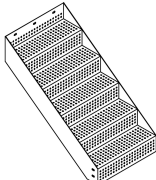
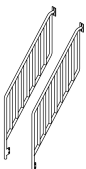


Aanzicht 1



Aanzicht 3

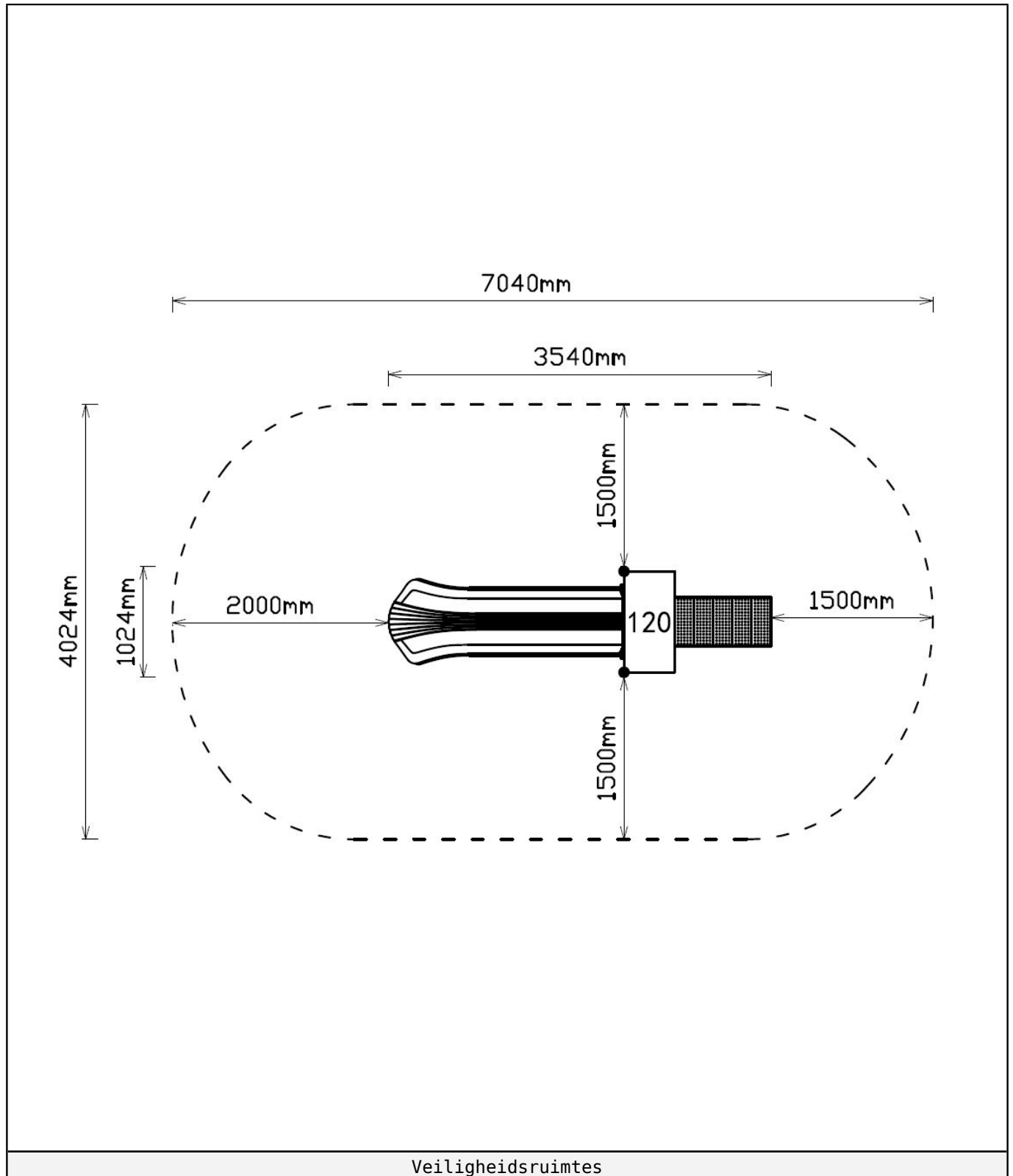
Onderdelenlijst

2 st. Staander 300cm PE toestel	1 st. Vloer vrijstaande glijbaan	1 st. Balustrade vrijstaande glijbaan (2 stuks)	1 st. Glijbaan paneel vrijstaande glijbaan
300x8,9	92x46x8cm	42x105x3cm	113x81x19cm
			
1 st. 120cm glijbaan recht	1 st. Glijbaanvoet voorkant	1 st. 120cm trap vrijstaande glijbaan	1 st. 120cm trapleuning vrijstaande glijbaan (2 stuks)
250x80x57cm	30x15cm	150x46x19cm	89x251x3cm
			

Veiligheidsruimtes

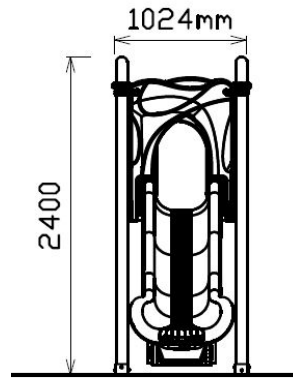
Geachte klant,

Zorg er altijd voor dat alle veiligheids ruimtes zoals aangegeven in ieder geval gehaald worden, dit zijn de minimale vereiste ruimtes voor een veilig gebruik van het speeltoestel.

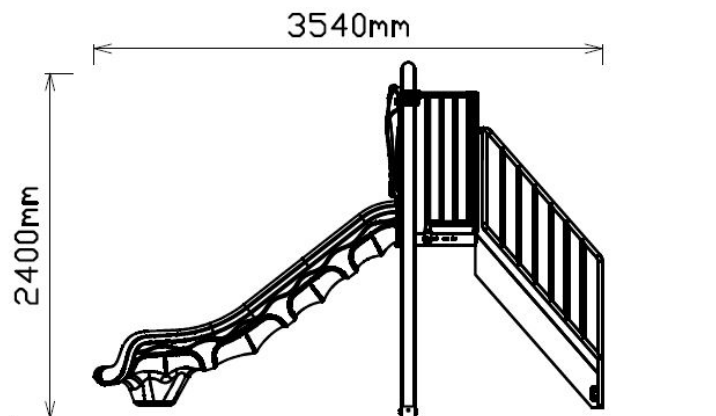


Aanzichten 2D

Hier vindt u de beschikbare aanzichtstekeningen.



Vooraanzicht



Zijaanzicht

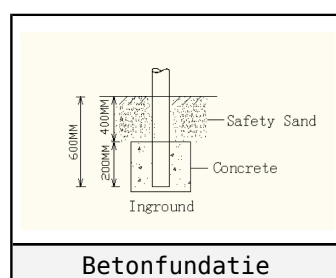
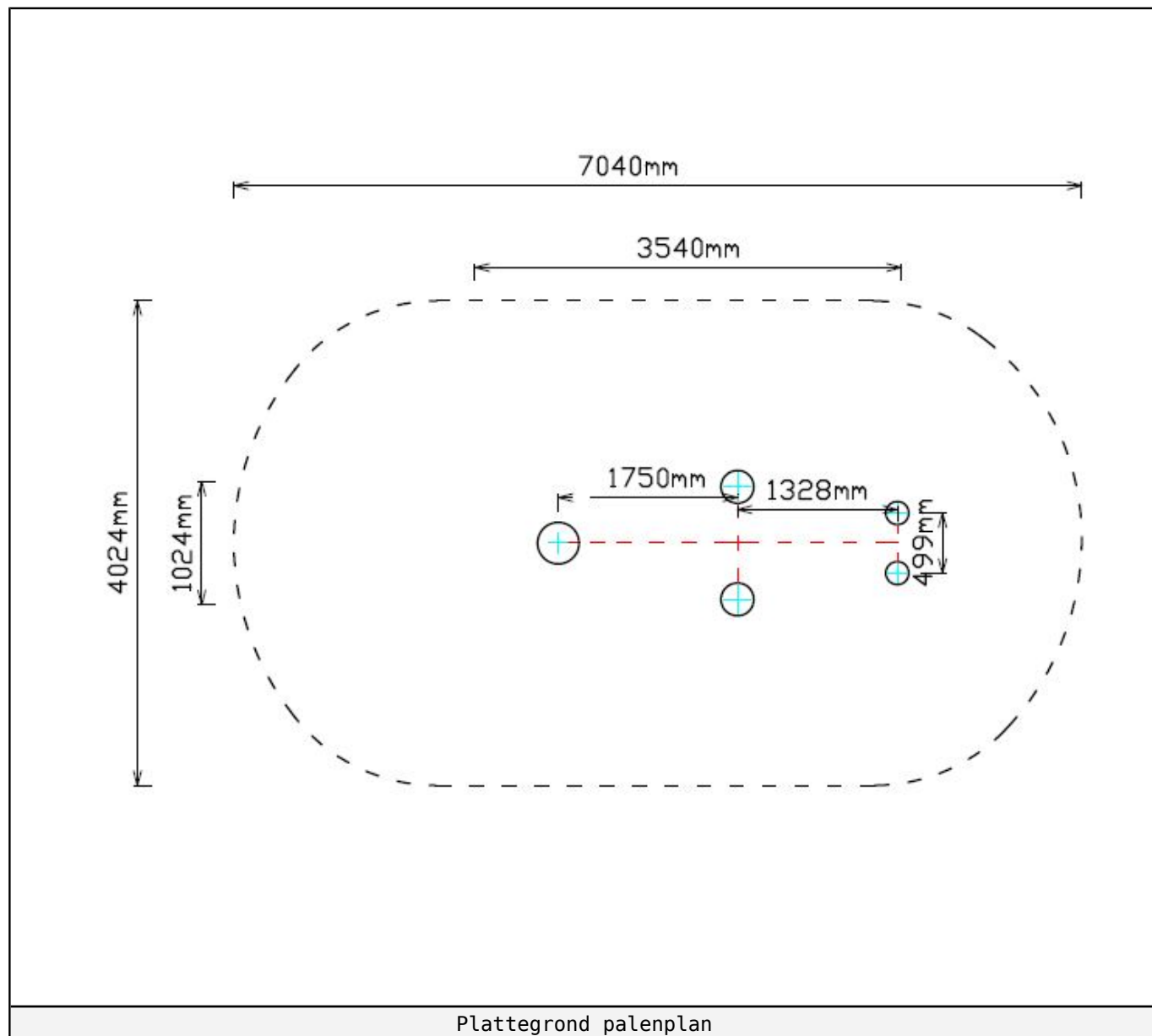
Plattegrond palenplan

U kunt van deze tekening niet afmeten!

Voor de betonfundatie heeft u 37.5 kg snelbeton per staander nodig.

Voor de overige onderdelen (Glijbaan voeten) 25 kg snelbeton.

Houdt u er rekening mee dat de betonfundatie minimaal 400mm onder het maaiveld blijft, zoals op de tekening afgebeeld.





Onderdeel handleidingen

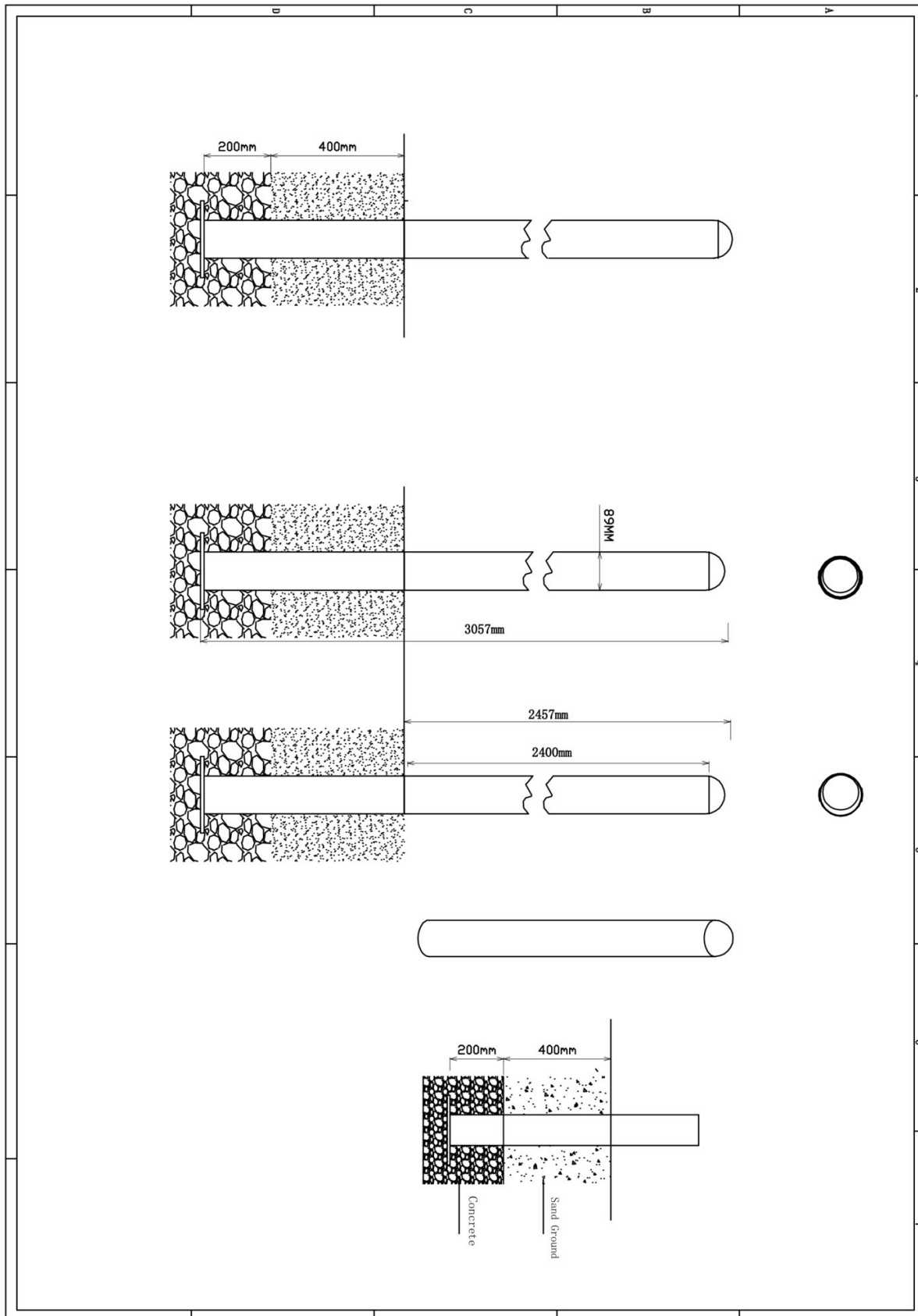
Op de volgende pagina's van dit document vindt u alle individuele onderdelen met bijhorende technische tekeningen en eventuele montage instructies.



Staander 300cm PE toestel

2 STUKS


Hoofdafmetingen: 300x8,9

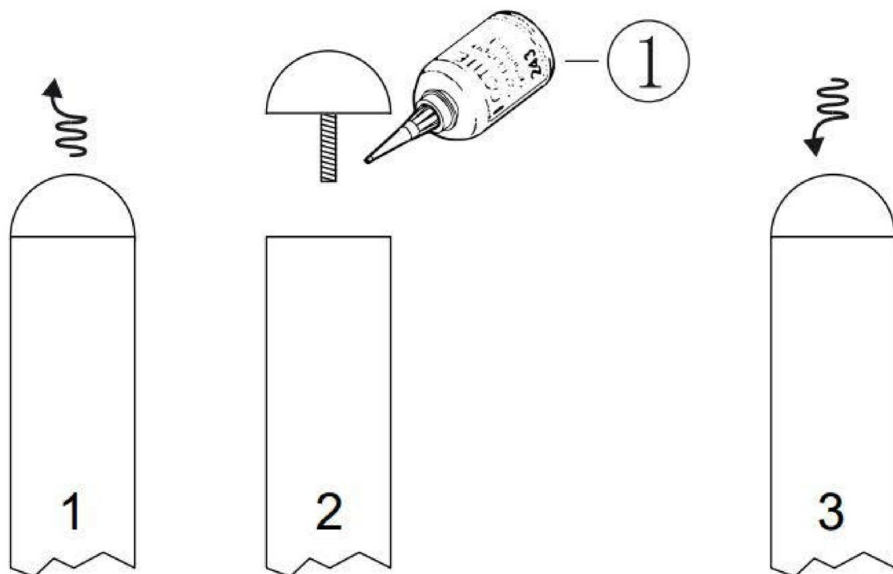


Staander 300cm PE toestel

STAP 1 van 1

Omschrijving: Paalkap losdraaien en opnieuw bevestigen met loctite op het draadeind

1 st. Loctite	
1	



1

2

3

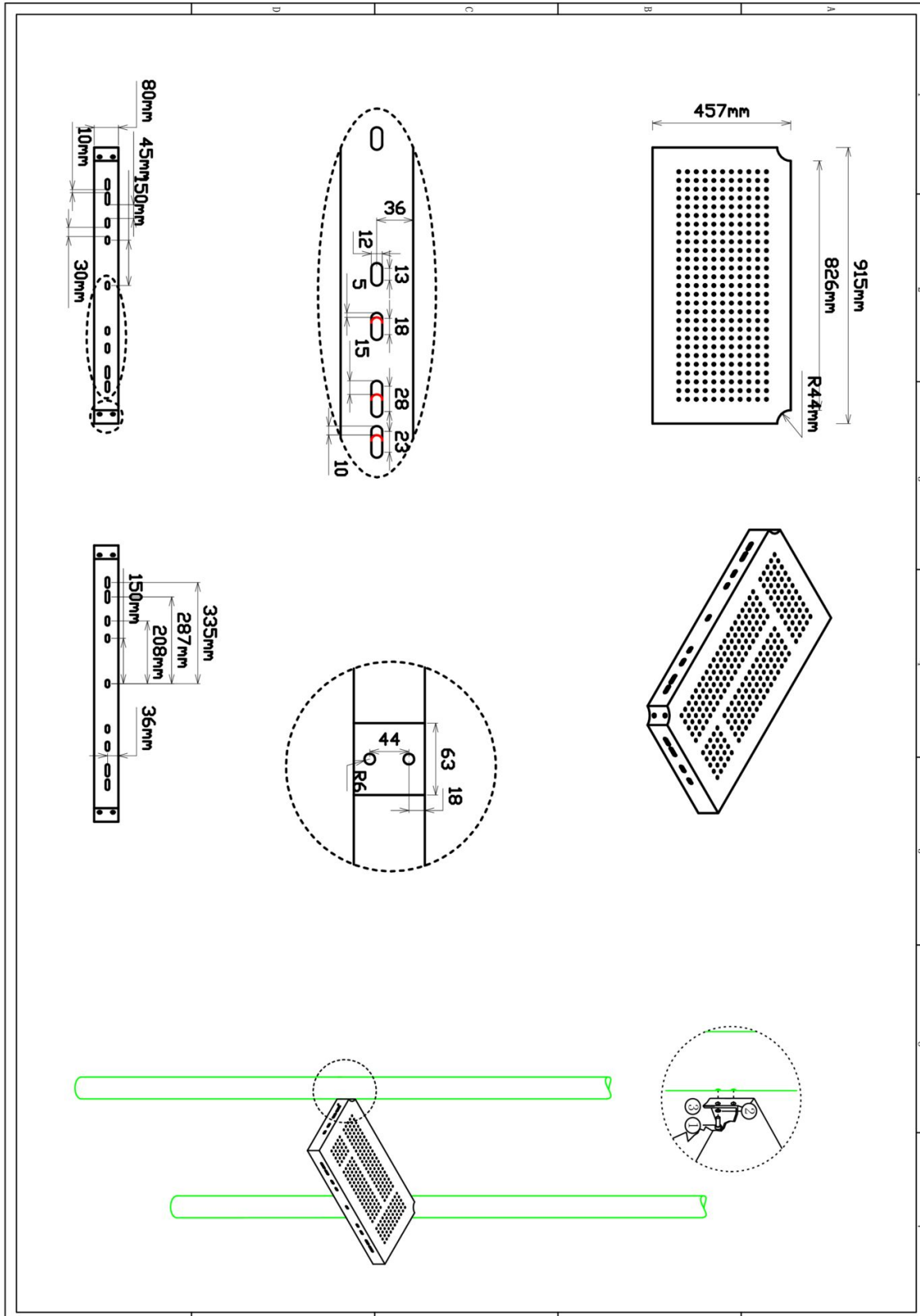
Bevestigings materiaal is per zakje verpakt en bovenstaande afbeelding zit in het zakje



Vloer vrijstaande glijbaan

1 STUK

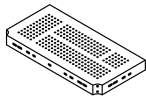
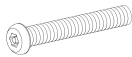
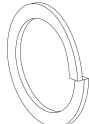

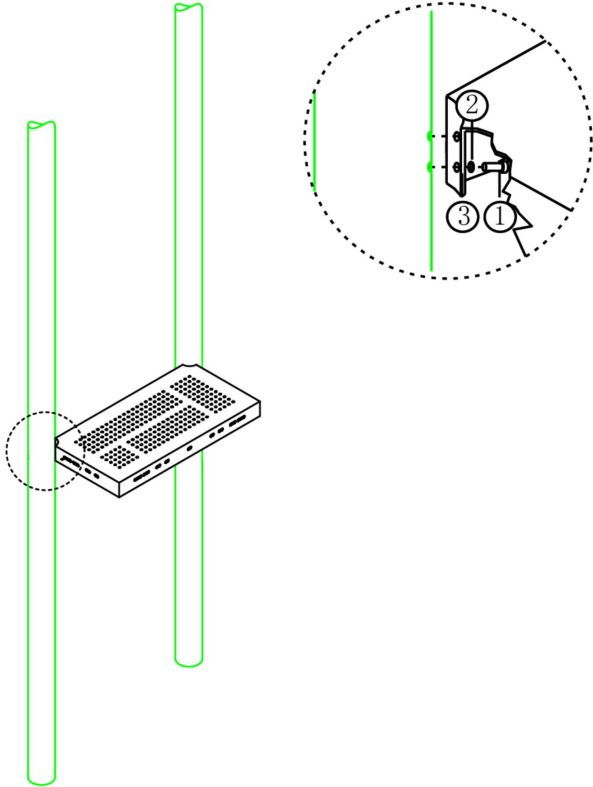
Hoofdafmetingen: 92x46x8cm



Vloer vrijstaande glijbaan

STAP 1 van 2



Omschrijving: Bevestiging tussen vloer en staander

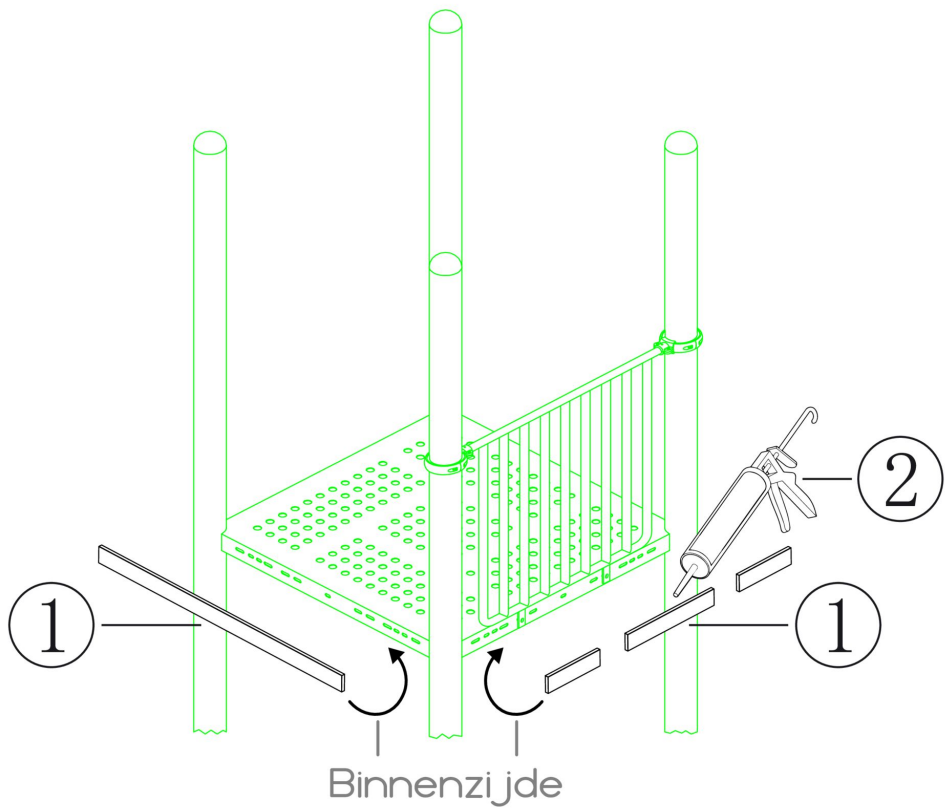
1 st. Vloer vrijstaande glijbaan	2 st. Torx M10X30	2 st. Veerring M10	2 st. Ring M10 (middel)
			
			
Bevestigings materiaal is per zakje verpakt en bovenstaande afbeelding zit in het zakje			

Ring M10 (middel)

STAP 2 van 2

Omschrijving: De strips op lengte maken met de slijptol of kniptang. Vervolgens aan de binnenkant van de vloeren vast kitten zodat de gaten afgedekt zijn. Er mag geen vingerbeknelling aanwezig zijn

4 st. Vloerstrip	1 st. Kitspuit
	



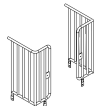

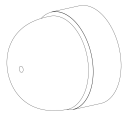
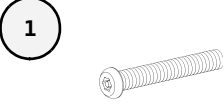
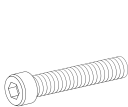
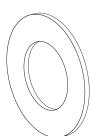
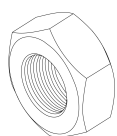
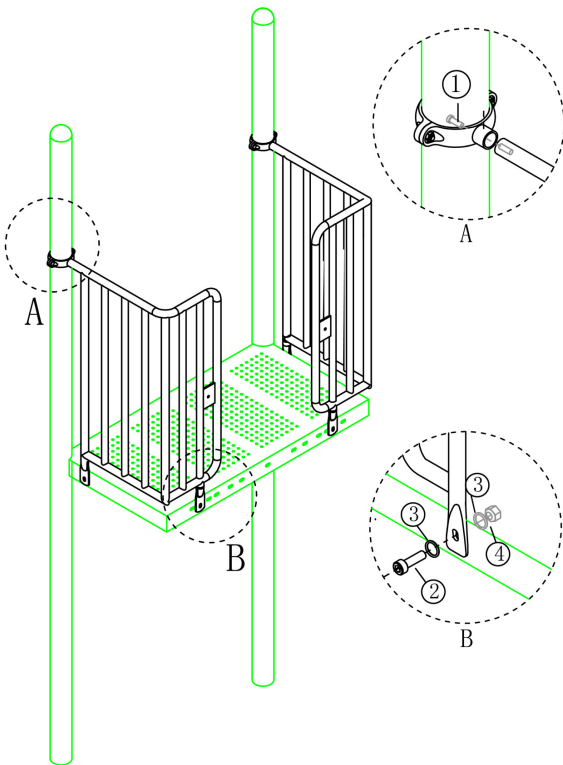
Binnenzijde

Bevestigings materiaal is per zakje verpakt en bovenstaande afbeelding zit in het zakje

Balustrade vrijstaande glijbaan (2 stuks)

STAP 1 van 1

Omschrijving: Bevestiging van de balustrade tussen de vloer en staander

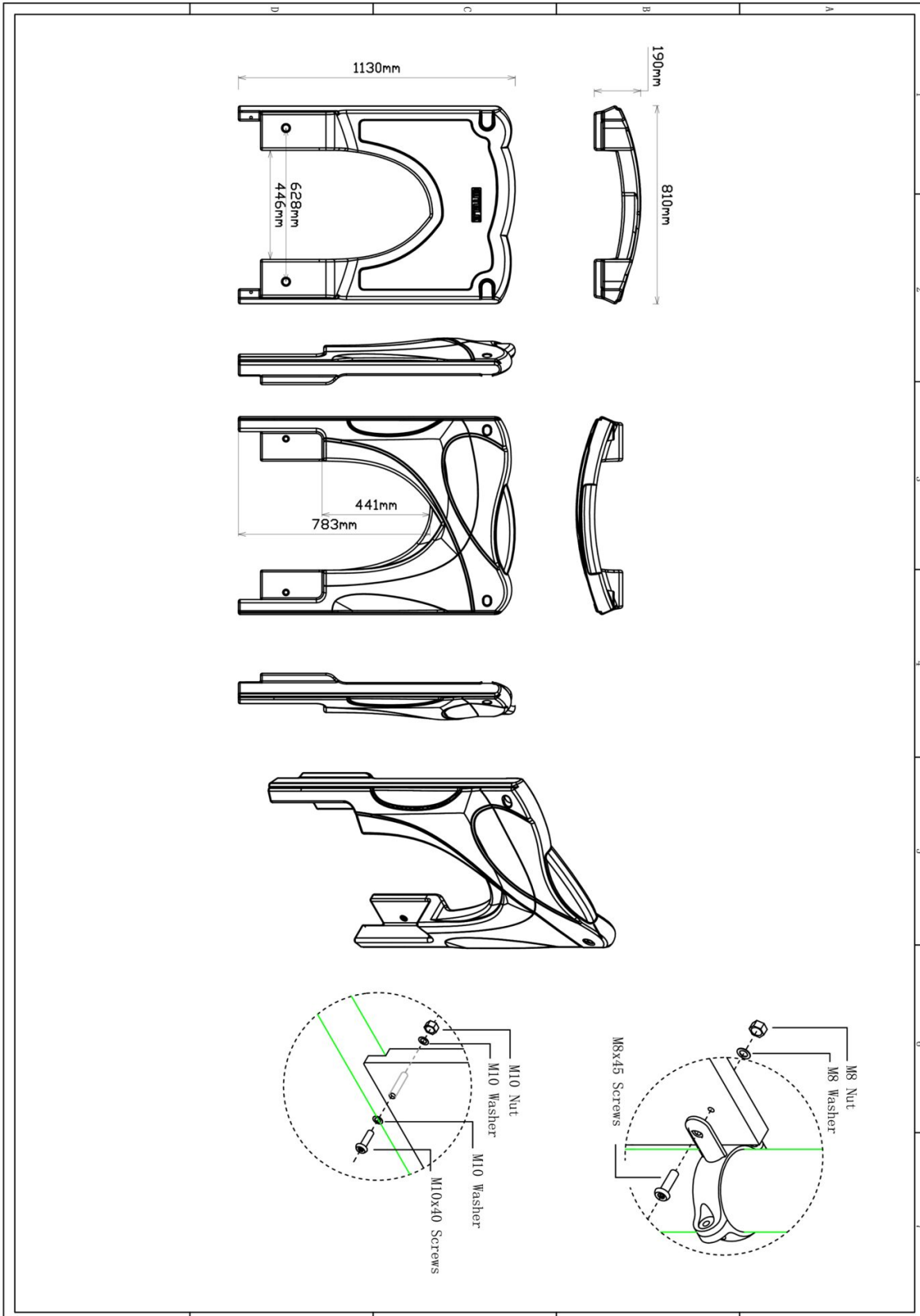
1 st. Balustrade vrijstaande glijbaan (2 stuks)	2 st. PE klem voor stangen	4 st. Afdekdop M10	2 st. Torx M8X30
			
4 st. Bout M10X25	8 st. Ring M10 (middel)	4 st. Lock Moer M10	
			
			
Bevestigings materiaal is per zakje verpakt en bovenstaande afbeelding zit in het zakje			



Glijbaan paneel vrijstaande glijbaan

1 STUK

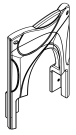

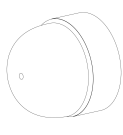
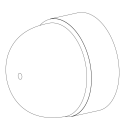

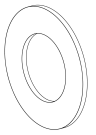
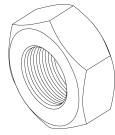


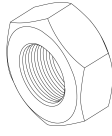
Hoofdafmetingen: 113x81x19cm

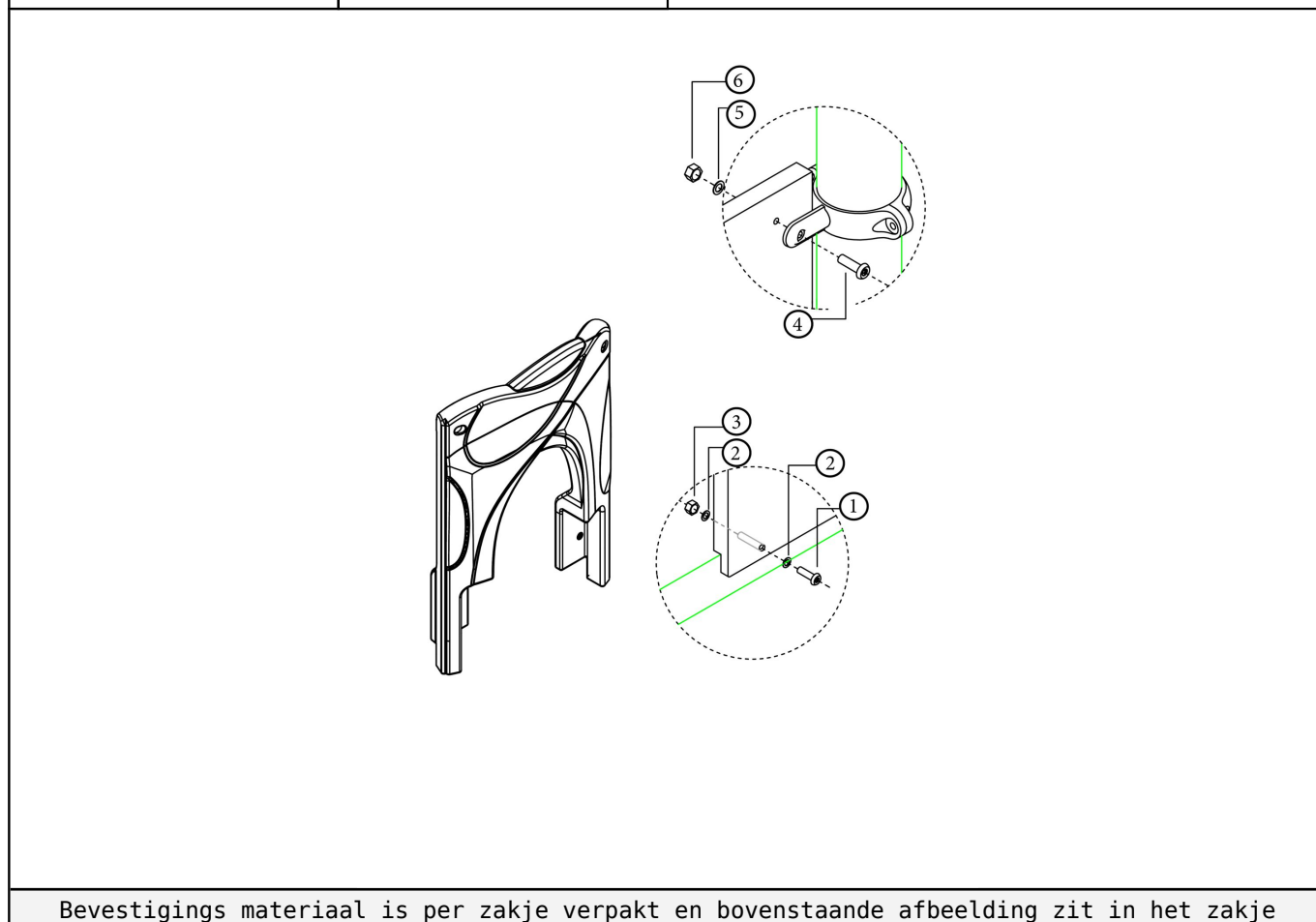


Glijbaan paneel vrijstaande glijbaan

STAP 1 van 1

Omschrijving: Bevestiging tussen het paneel en de vloer en de staander

1 st. Glijbaan paneel vrijstaande glijbaan	2 st. PE-Klem	2 st. Afdekdop M10	2 st. Afdekdop M8
			
2 st. Bout M10X40	4 st. Ring M10 (middel)	2 st. Lock Moer M10	2 st. Bout M8X45
1 	2 	3 	4 
2 st. Ring M8 (middel)	2 st. Lock Moer M8		
5 	6 		

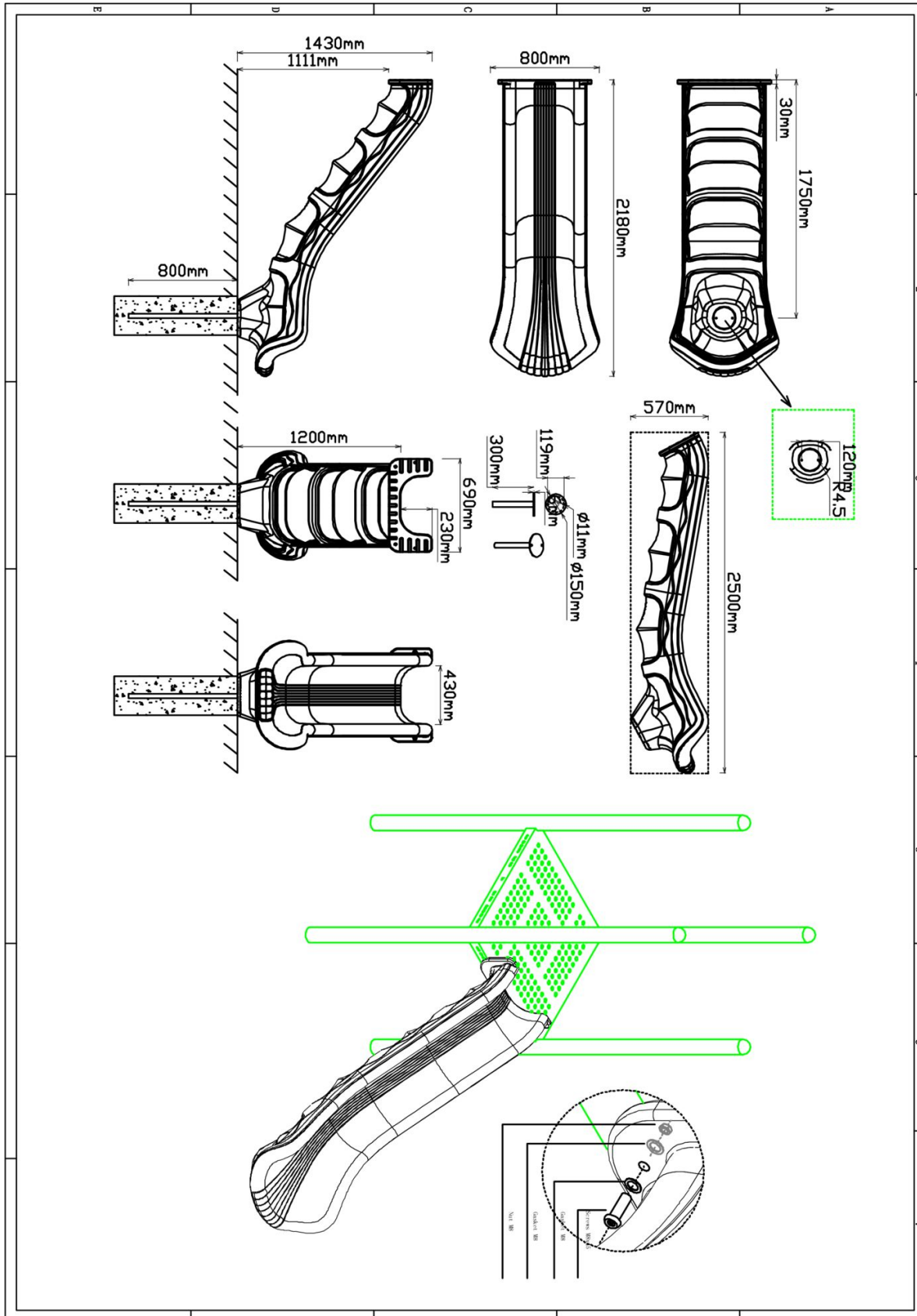




120cm glijbaan recht

1 STUK

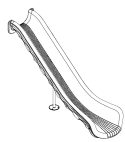
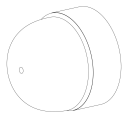

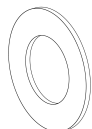

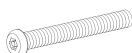

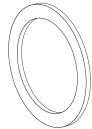

Hoofdafmetingen: 250x80x57cm

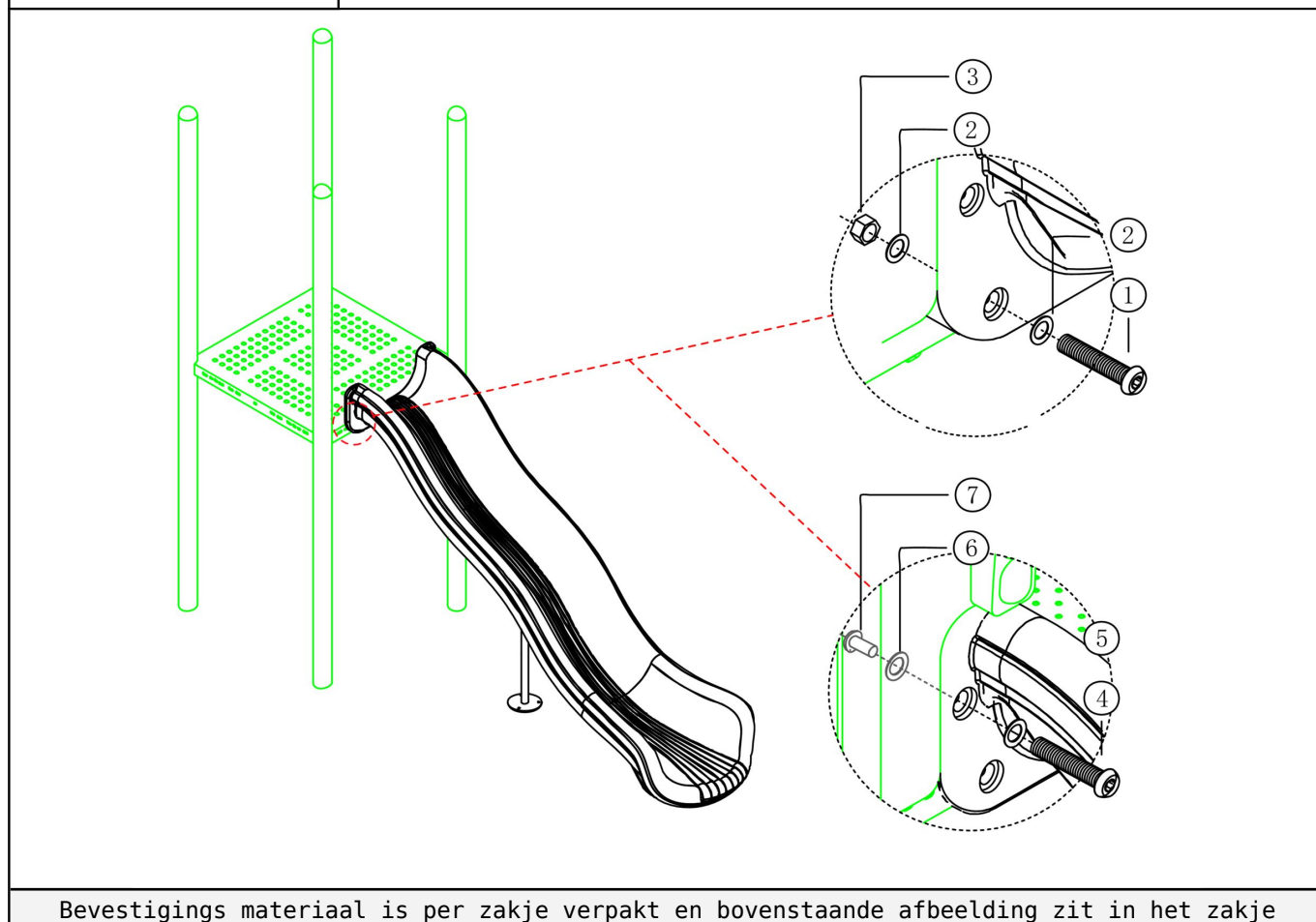


120cm glijbaan recht

STAP 1 van 2

Omschrijving: Glijbaan aan de vloer en het paneel bevestigen

1 st. 120cm glijbaan recht	2 st. Afdekdop M10	2 st. Torx M10X45	4 st. Ring M10 (middel)
		① 	② 
2 st. Lock Moer M10	2 st. Torx M8X35	2 st. Ring M8 (klein)	2 st. Ring M12 (groot)
③ 	④ 	⑤ 	⑥ 
2 st. Torx Spiraalbout M12			
⑦ 			



Bevestigings materiaal is per zakje verpakt en bovenstaande afbeelding zit in het zakje

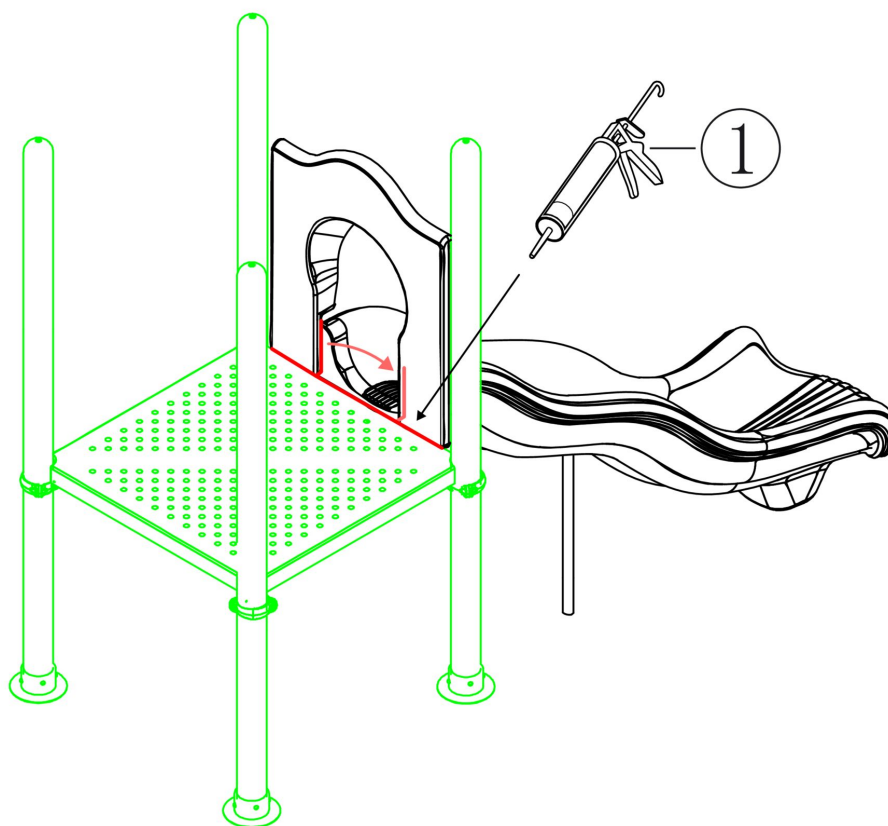
Torx Spiraalbout M12

STAP 2 van 2

Omschrijving: Voorkom vinger- en koordjesbeknelling bij de glijbaanaansluiting. Zorg ervoor dat er geen kieren en naden zitten tussen de vloer/glijbaanpaneel en de glijbaan. Oplossen door de naden af te dichten met blanke kit die meegeleverd is.

1 st. Kitspuit

1

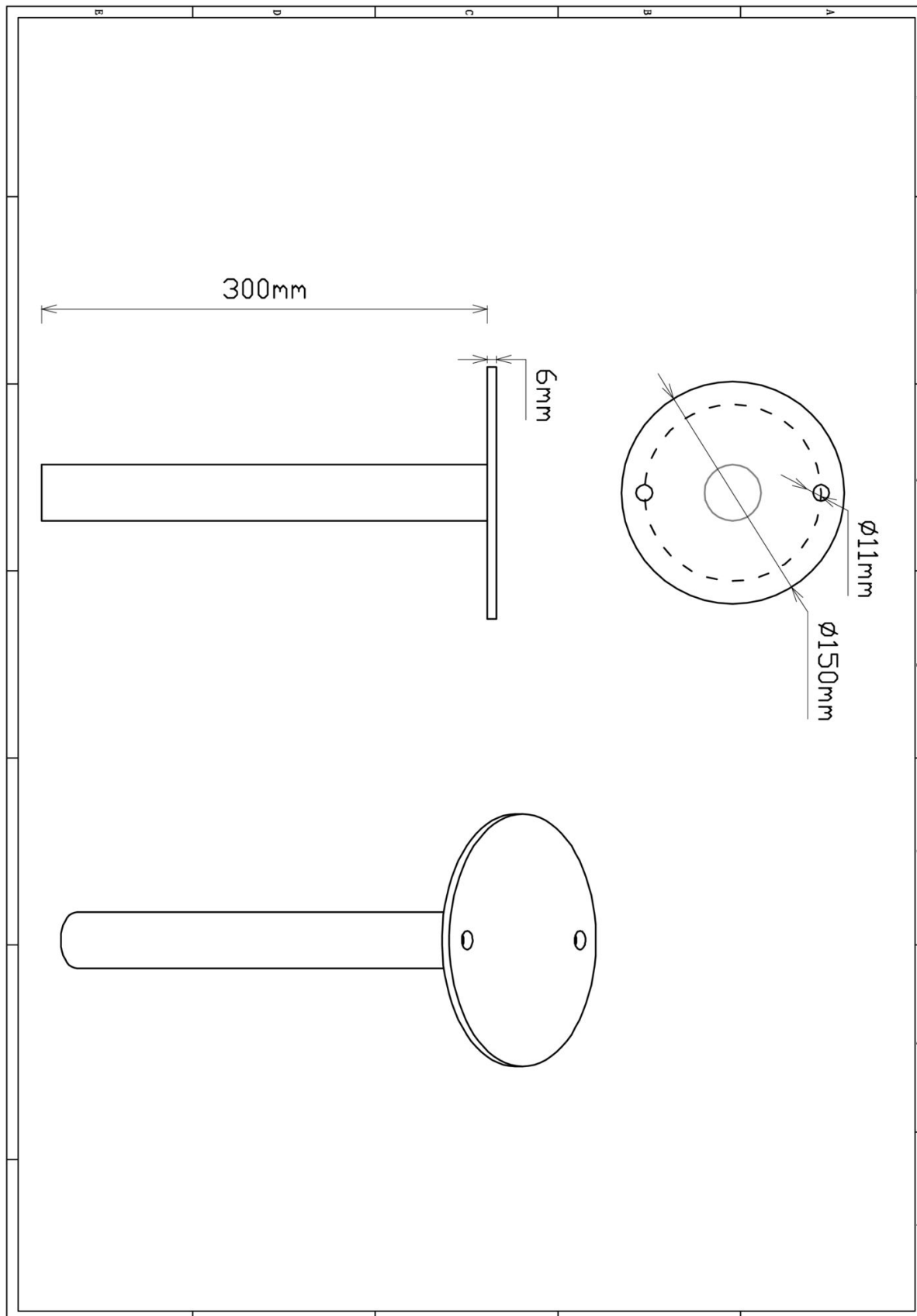


Bevestigings materiaal is per zakje verpakt en bovenstaande afbeelding zit in het zakje

Glijbaanvoet voorkant

1 STUK

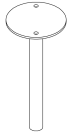
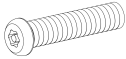
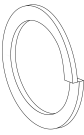

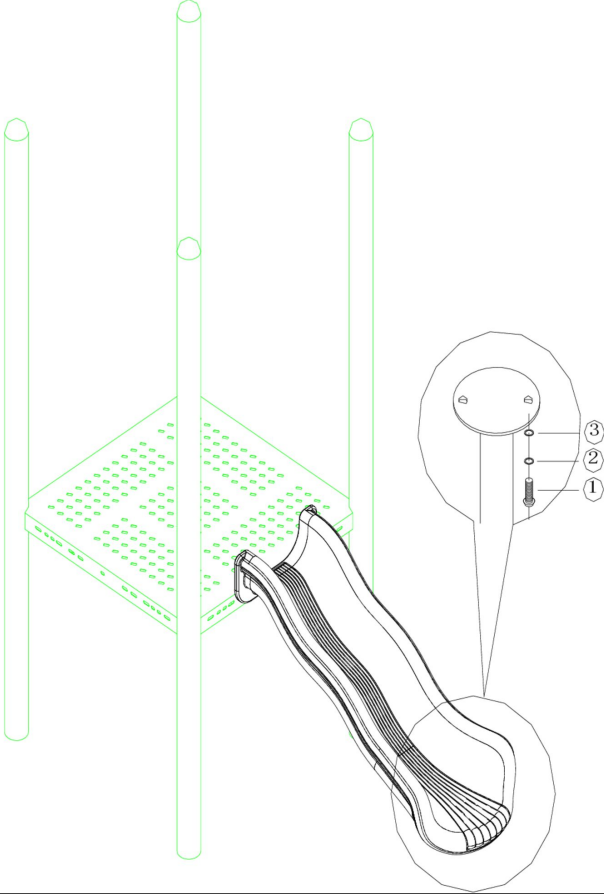
Hoofdafmetingen: 30x15cm



Glijbaanvoet voorkant

STAP 1 van 1

Omschrijving: Bevestiging van de voet onder de glijbaan

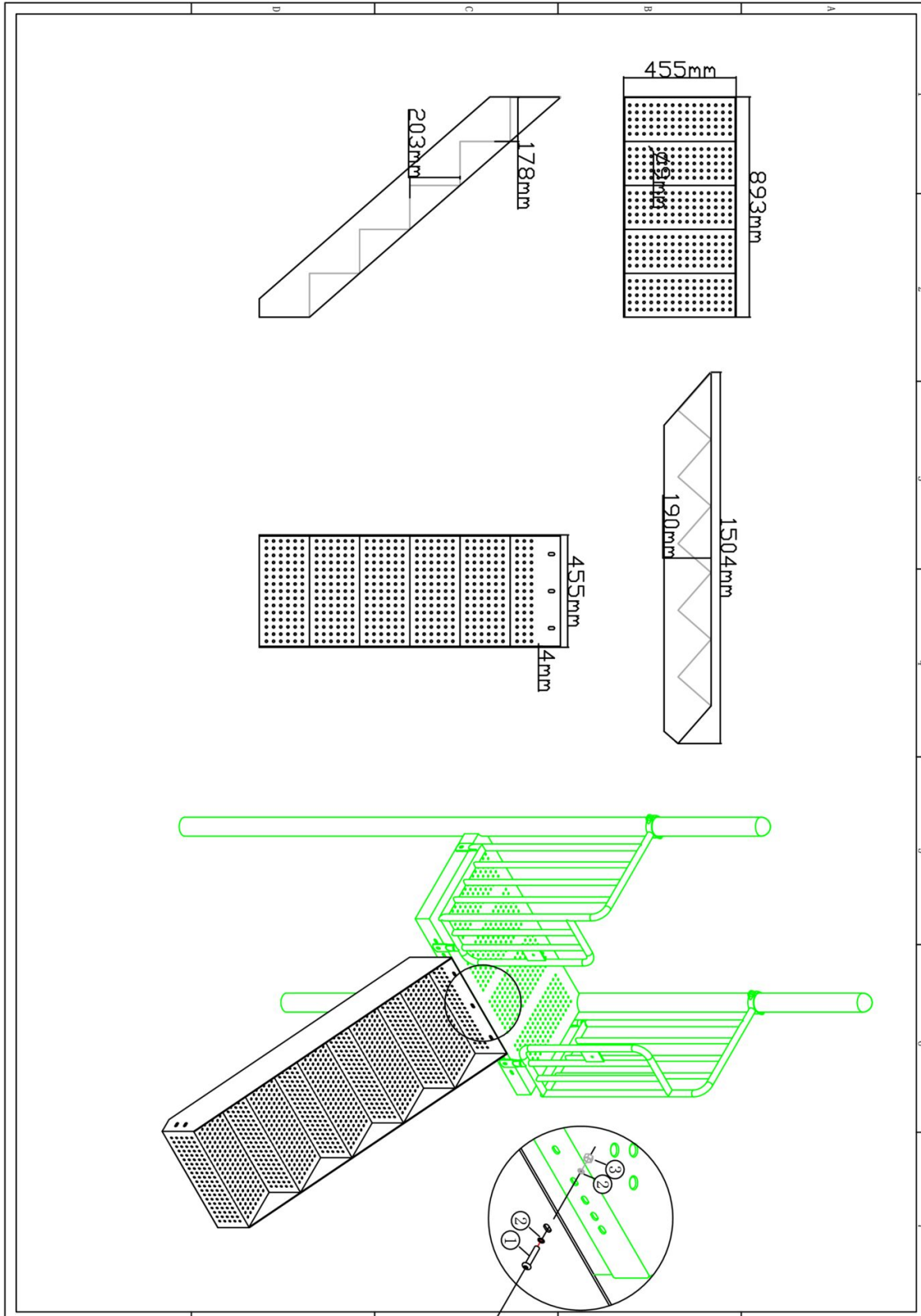
1 st. Glijbaanvoet voorkant	2 st. Torx M8X20	2 st. Veerring M8	2 st. Ring M8 (middel)
			
			
Bevestigings materiaal is per zakje verpakt en bovenstaande afbeelding zit in het zakje			



120cm trap vrijstaande glijbaan

1 STUK

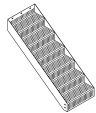
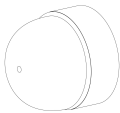
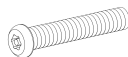
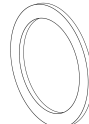

Hoofdafmetingen: 150x46x19cm

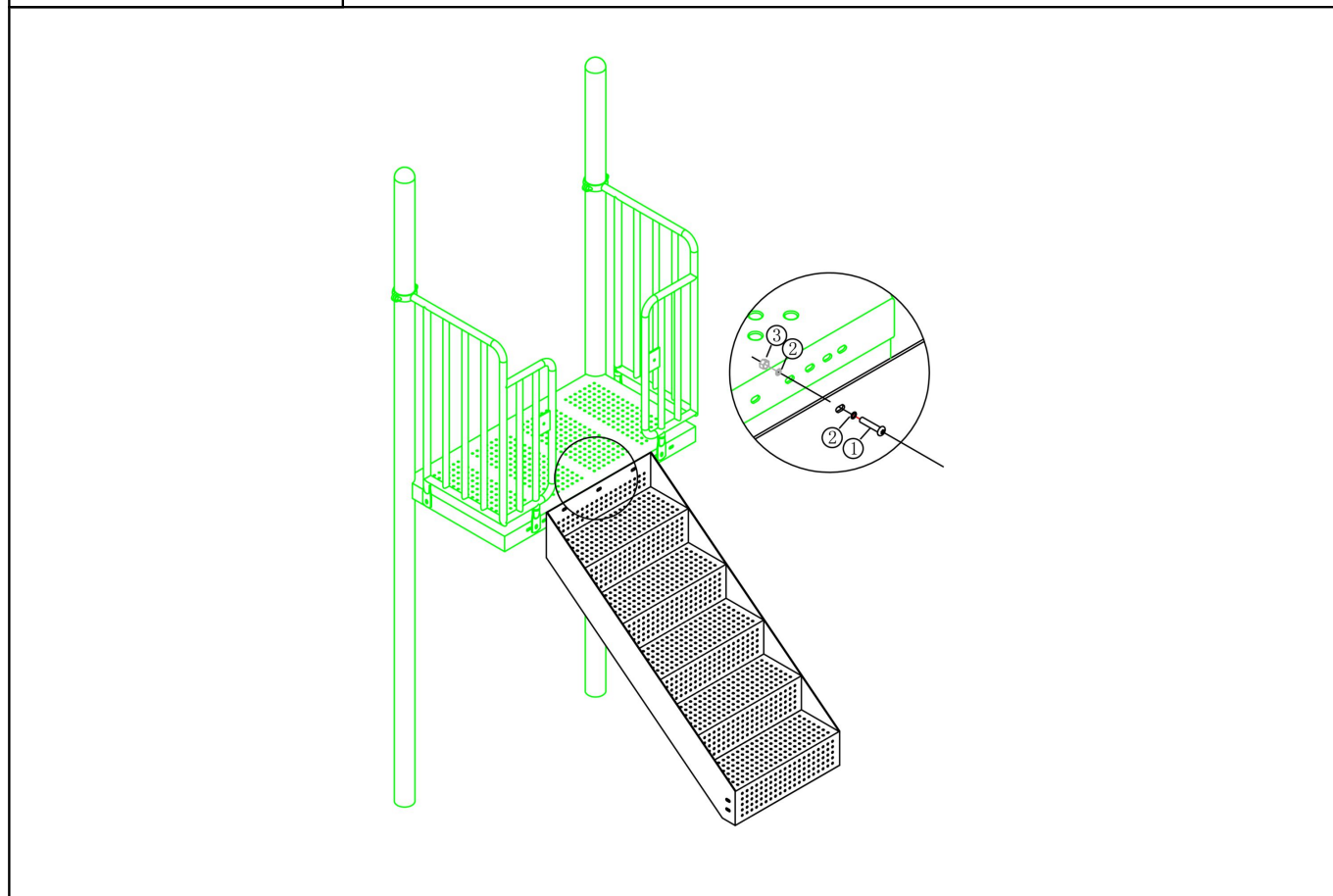


120cm trap vrijstaande glijbaan

STAP 1 van 1

Omschrijving: Bevestiging van de trap aan de vloer

1 st. 120cm trap	3 st. Afdekdop M10	3 st. Torx M10X25	6 st. Ring M10 (groot)
			
3 st. Lock Moer M10			
			



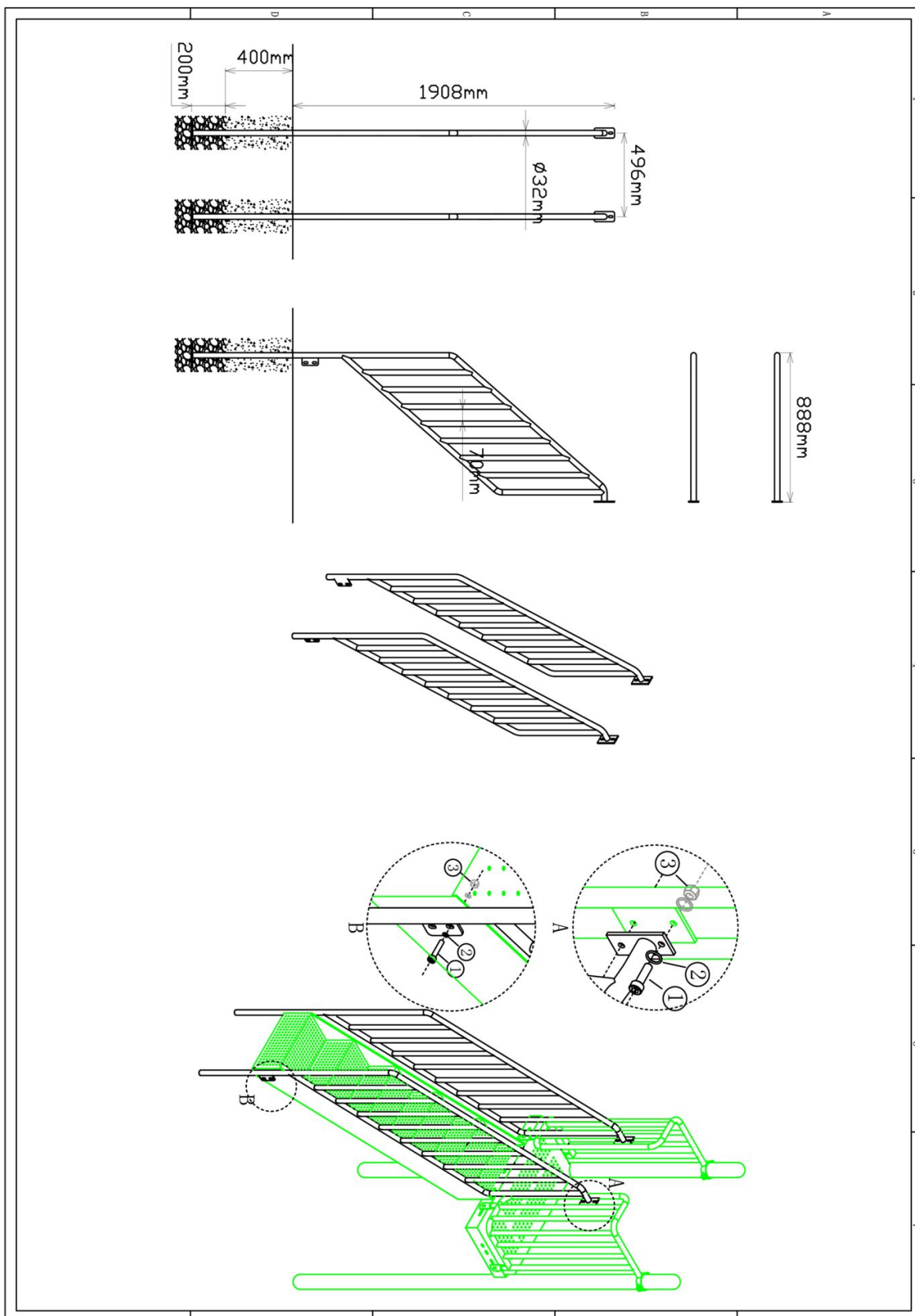
Bevestigings materiaal is per zakje verpakt en bovenstaande afbeelding zit in het zakje



120cm trapleuning vrijstaande glijbaan (2 stuks)

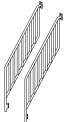
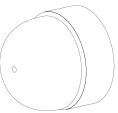
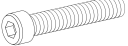
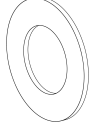
1 STUK

Hoofdafmetingen: 89x251x3cm



120cm trapleuning vrijstaande glijbaan (2 stuks) STAP 1 van 1

Omschrijving: Bevestiging van de trapleuningen aan de trap en het hek

1 st. 120cm trapleuning vrijstaande glijbaan (2 stuks)	8 st. Afdekdop M10	8 st. Bout M10X25	16 st. Ring M10 (middel)
		① 	② 
8 st. Lock Moer M10			
③ 