

# TnT speeltoestellen

## Montagehandleiding W-551



---

Toestel typenummer	<b>W-551</b>
Datum montagehandleiding	<b>15/01/2020</b>
Versienummer montagehandleiding	<b>2.0</b>

---

Beste klant van TnT Speeltoestellen,

Wij danken u voor het aanschaffen en installeren van een speeltoestel van TnT Speeltoestellen. Wij waarderen het vertrouwen dat u in ons bedrijf heeft geplaatst en streven ernaar om uw vertrouwen meer dan waar te maken!

Dit is uw TnT speeltoestellen montagehandleiding.

Wij hebben deze handleiding specifiek voor het product ontworpen, waarop eveneens de toe te passen onderdelen zijn genoemd.

Ook vindt u het grondplan met de benodigde valruimte volgens norm NEN-EN1176-1 : 2017.

Bewaart u dit document bij uw logboek. Nogmaals willen wij u bedanken voor de aankoop van dit speeltoestel. Wij zien uit naar uw volgende speelproject.

Met vriendelijke groet, TnT Speeltoestellen

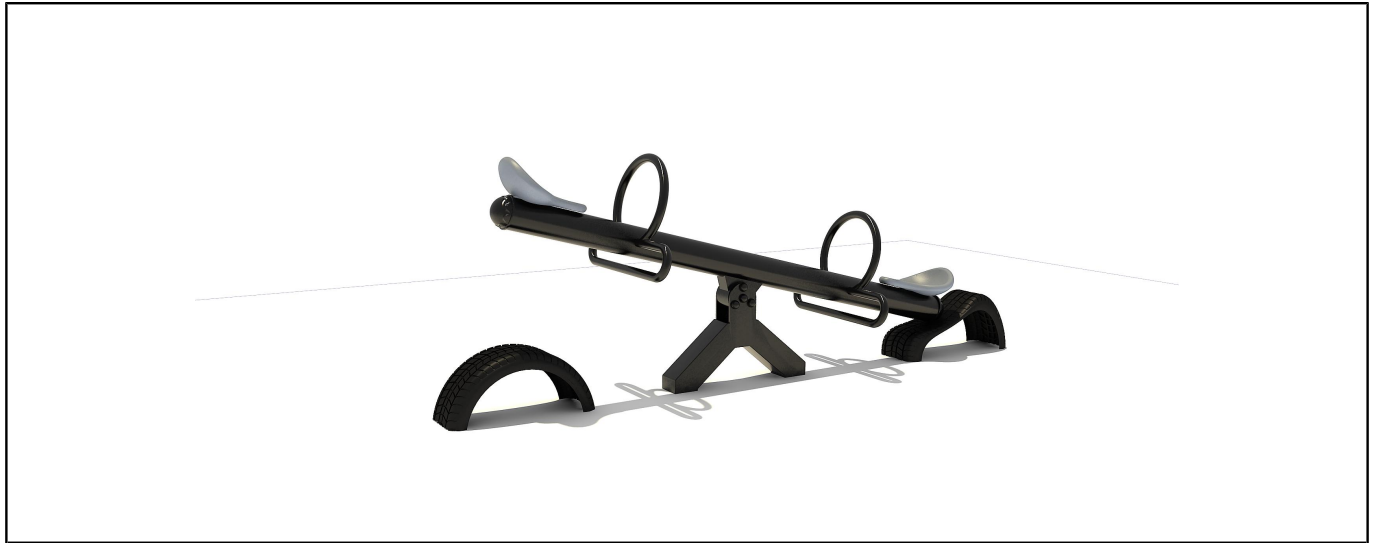


---

## **Inhoudsopgave**

<b>Aanzichten 3D</b> .....	3
<b>Onderdelenlijst</b> .....	4
<b>Veiligheidsruimtes</b> .....	5
<b>Aanzichten 2D</b> .....	6
<b>Plattegrond palenplan</b> .....	7
<b>Onderdeel handleidingen</b> .....	8
<i>W-551</i> .....	9
<i>Autoband</i> .....	10

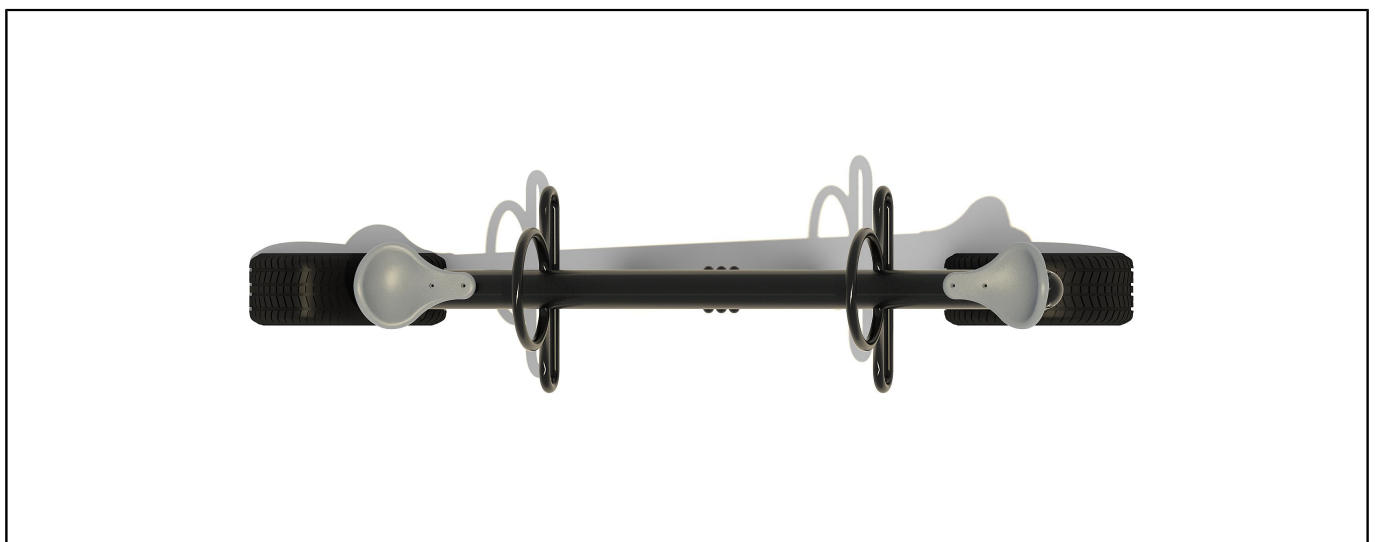
## Aanzichten 3D



Aanzicht 1

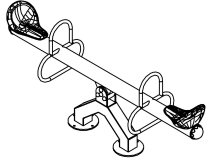



Aanzicht 2



Aanzicht 3

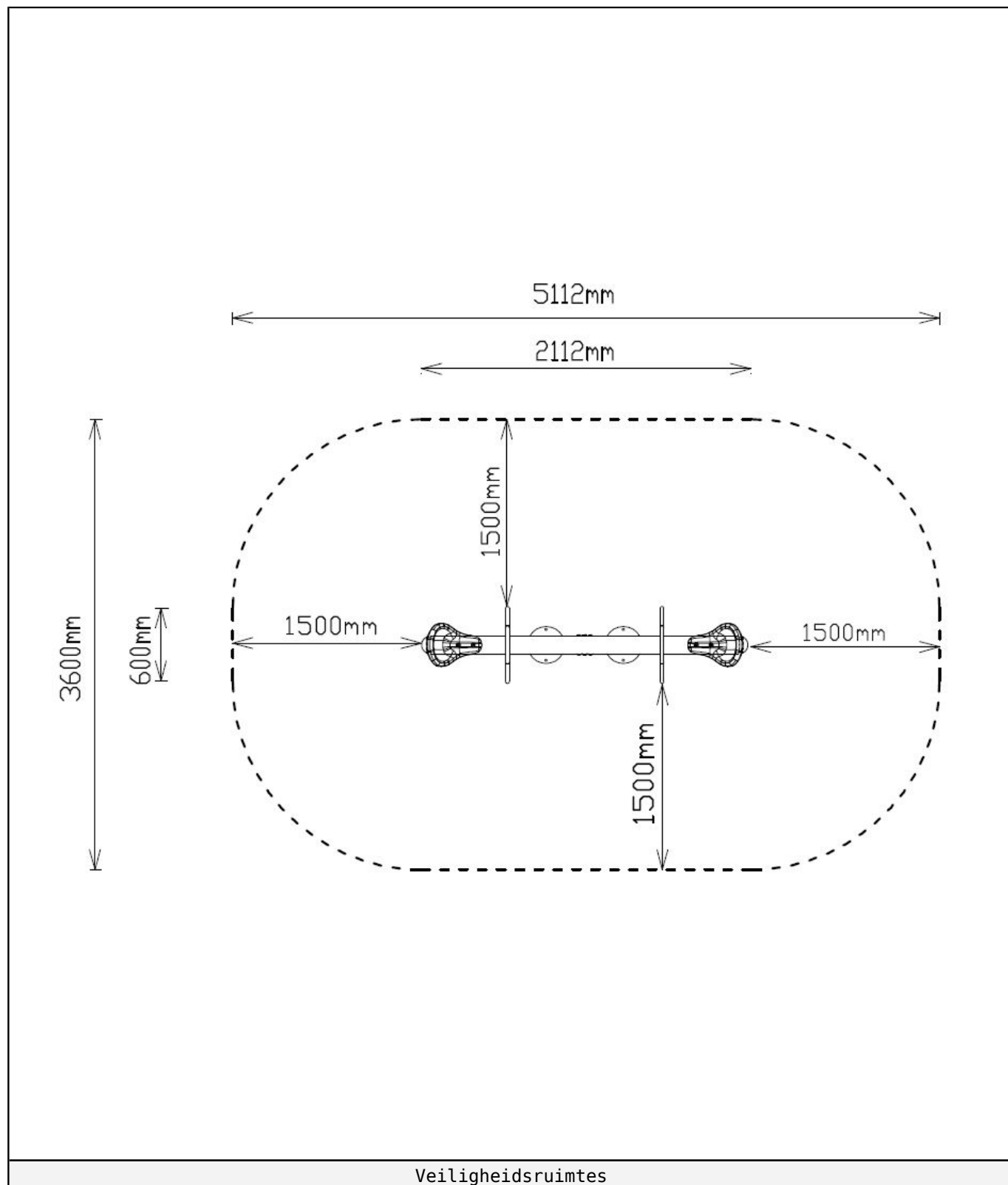
## Onderdelenlijst

1 st. W-551	2 st. Autoband
212x60x83	
	

## Veiligheidsruimtes

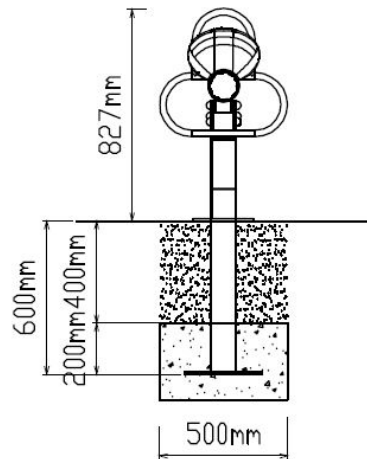
Geachte klant,

Zorg er altijd voor dat alle veiligheids ruimtes zoals aangegeven in ieder geval gehaald worden, dit zijn de minimale vereiste ruimtes voor een veilig gebruik van het speeltoestel.

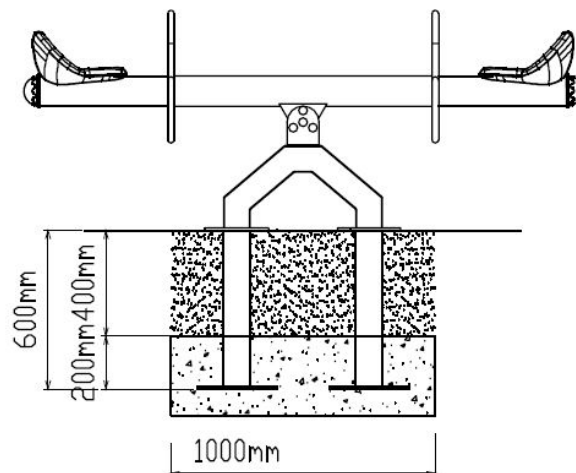


## Aanzichten 2D

Hier vindt u de beschikbare aanzichtstekeningen.



Vooraanzicht



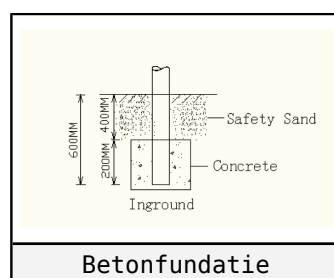
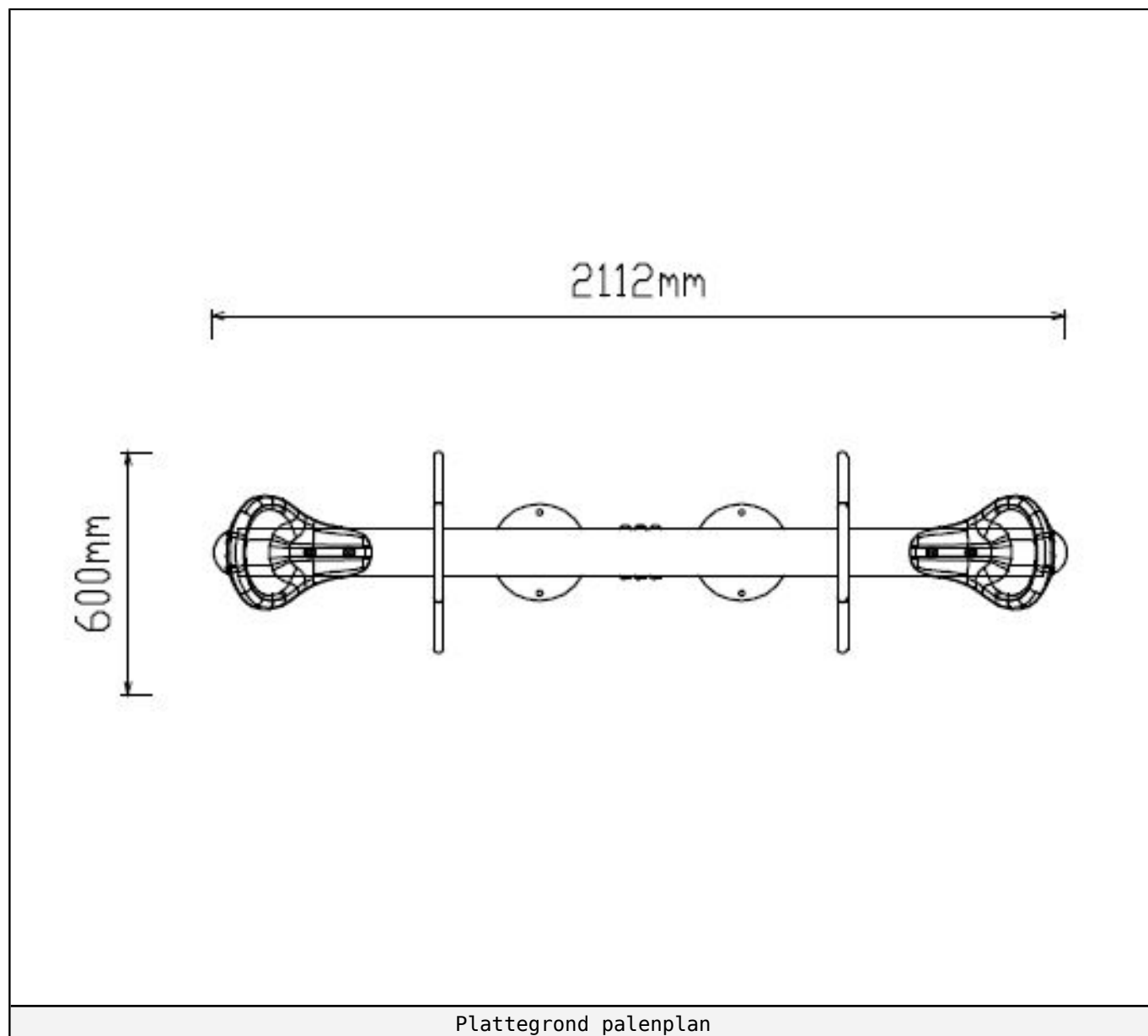
Zijaanzicht

## Plattegrond palenplan

U kunt van deze tekening niet afmeten!

Voor de betonfundatie heeft u 200 kg snelbeton nodig.

Houdt u er rekening mee dat de betonfundatie minimaal 400mm onder het maaiveld blijft, zoals op de tekening afgebeeld.





---

## Onderdeel handleidingen

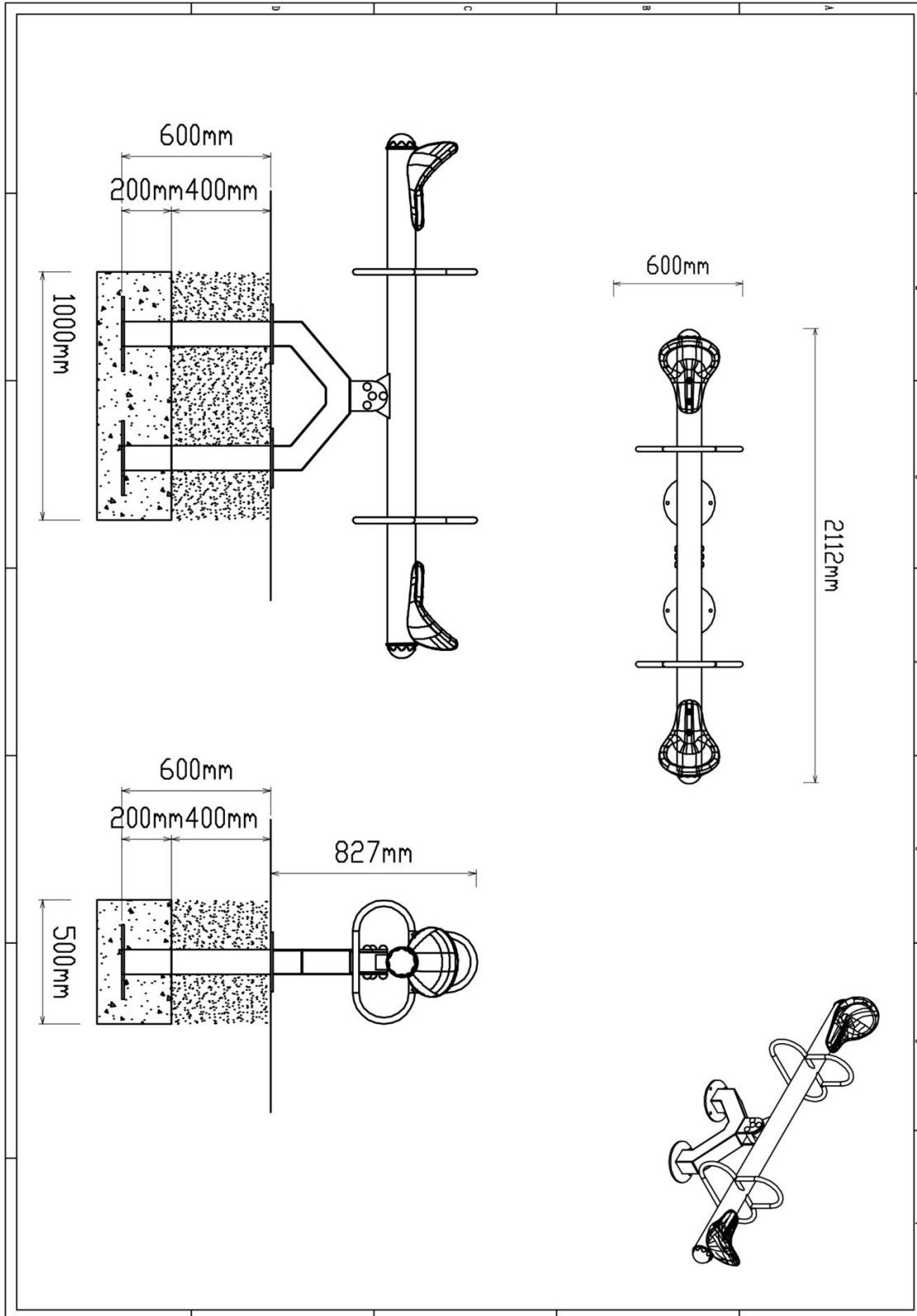
Op de volgende pagina's van dit document vindt u alle individuele onderdelen met bijhorende technische tekeningen en eventuele montage instructies.



W-551

1 STUK

Hoofdafmetingen: 212x60x83

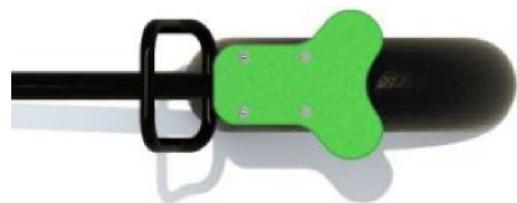




## Autoband

2 STUKS

Hoofdafmetingen:



## Autoband

STAP 1 van 1

**Omschrijving:** De Autobanden dienen voor de demping van de wip-wap. Autobanden zo plaatsen dat het uiteinde van de wip-wap midden op de band komt en dat de band de wip-wap voldoende dempt. Autoband voor de helft in de grond plaatsen. Zie onderstaande foto's.

2 st. Autoband



Bevestigings materiaal is per zakje verpakt en bovenstaande afbeelding zit in het zakje