

TnT speeltoestellen

Montagehandleiding G-090



Toestel typenummer	G-090
Datum montagehandleiding	20/04/2018
Versienummer montagehandleiding	2.1

Beste klant van TnT Speeltoestellen,

Wij danken u voor het aanschaffen en installeren van een speeltoestel van TnT Speeltoestellen. Wij waarderen het vertrouwen dat u in ons bedrijf heeft geplaatst en streven ernaar om uw vertrouwen meer dan waar te maken!

Dit is uw TnT speeltoestellen montagehandleiding.

Wij hebben deze handleiding specifiek voor het product ontworpen, waarop eveneens de toe te passen onderdelen zijn genoemd.

Ook vindt u het grondplan met de benodigde valruimte volgens norm NEN-EN1176-1 : 2017.

Bewaart u dit document bij uw logboek. Nogmaals willen wij u bedanken voor de aankoop van dit speeltoestel. Wij zien uit naar uw volgende speelproject.

Met vriendelijke groet, TnT Speeltoestellen



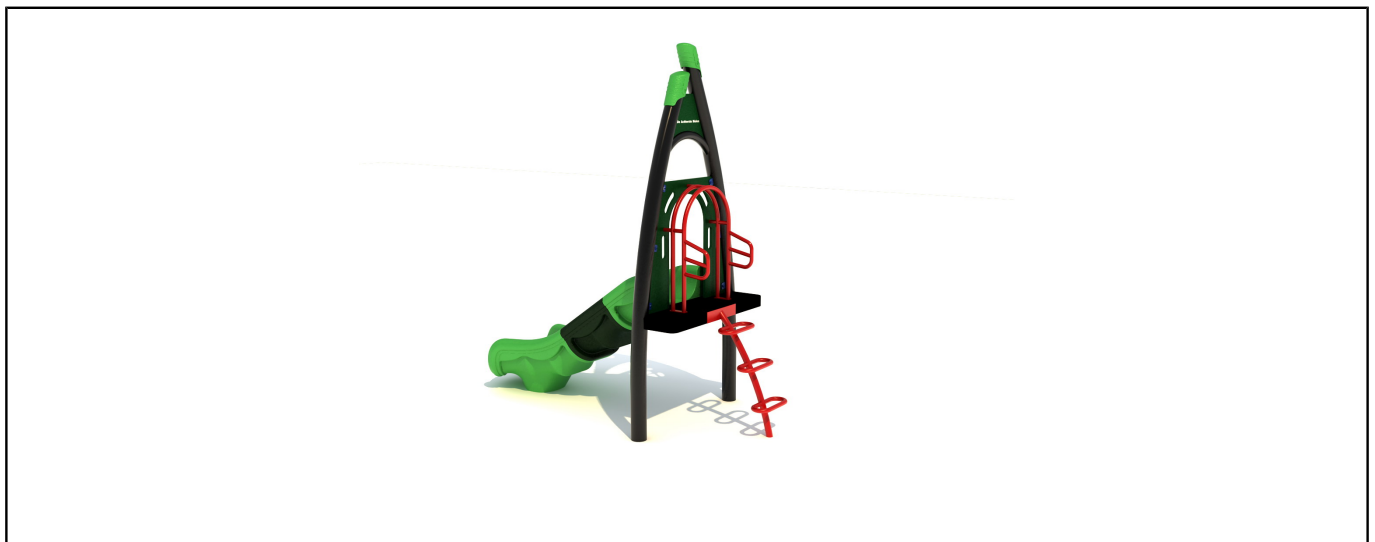
Inhoudsopgave

Aanzichten 3D	3
Onderdelenlijst	4
Veiligheidsruimtes	5
Aanzichten 2D	6
Plattegrond palenplan	7
Onderdeel handleidingen	8
<i>frame G-090</i>	9
<i>Naam-paneel G-090</i>	11
<i>Glijbaan paneel G-090</i>	13
<i>Handgreep G-090</i>	15
<i>Gebogen opgang G-090</i>	17
<i>90cm Glijbaan G-090</i>	19
<i>Glijbaanvoet voorkant</i>	22

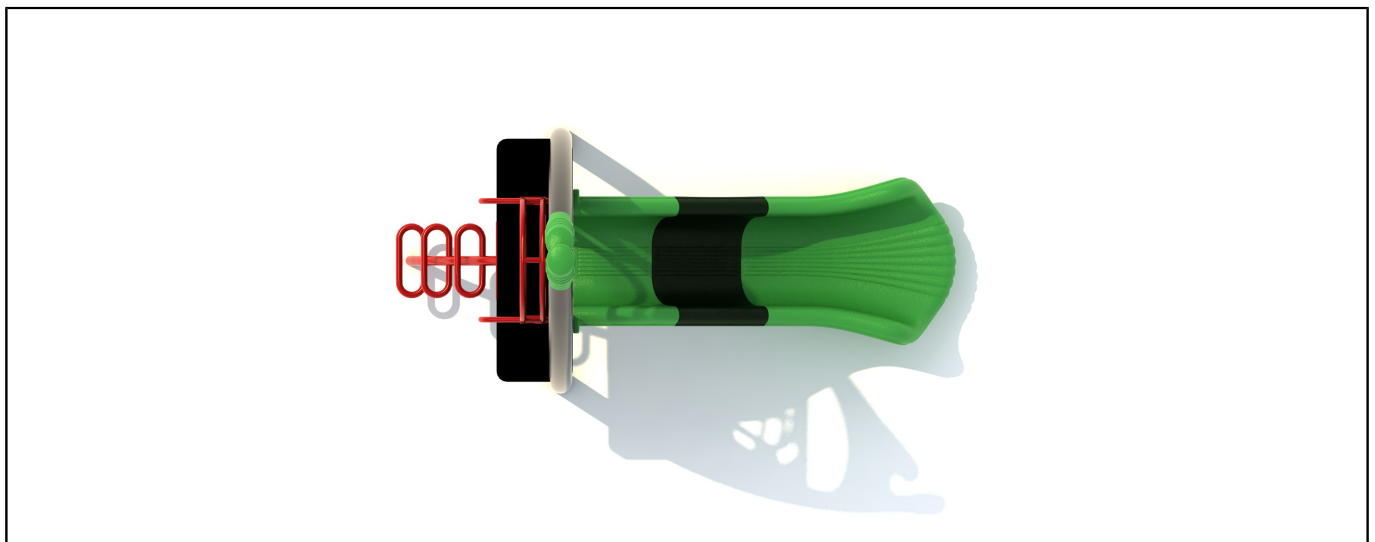
Aanzichten 3D



Aanzicht 1

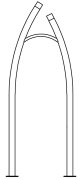
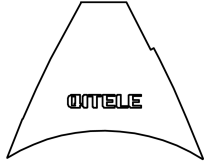
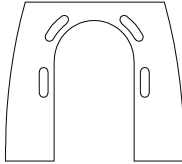
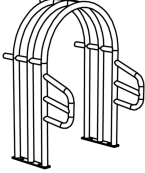
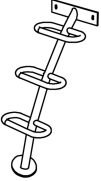

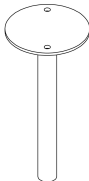


Aanzicht 2



Aanzicht 3

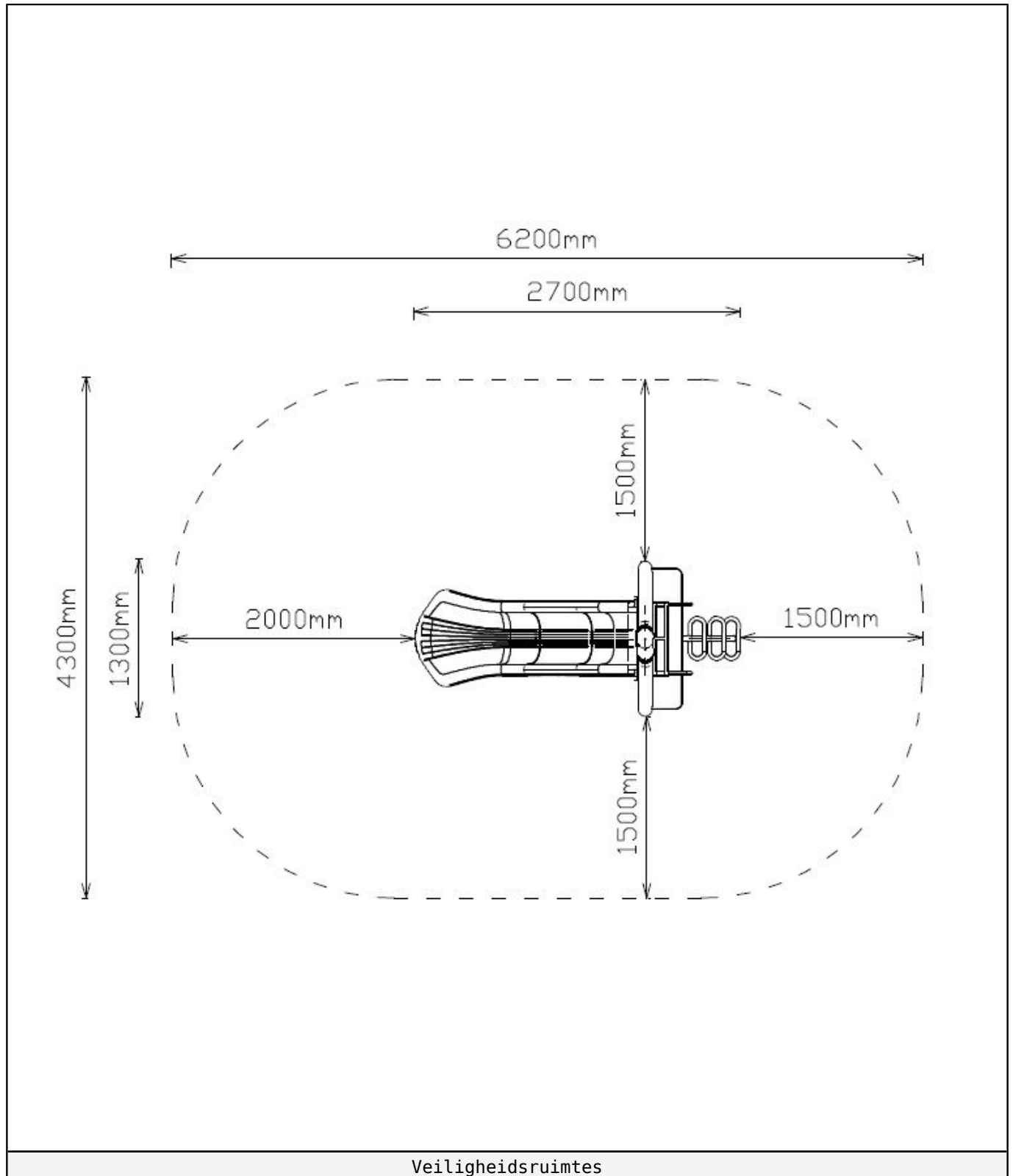
Onderdelenlijst

<p>1 st. frame G-090</p>	<p>1 st. Naam-paneel G-090</p>	<p>1 st. Glijbaan paneel G-090</p>	<p>1 st. Handgreep G-090</p>
<p>328x99x28cm</p>	<p>48x60cm</p>	<p>91x102x46</p>	<p>87x21x60</p>
			
<p>1 st. Gebogen opgang G-090</p>	<p>1 st. 90cm Glijbaan G-090</p>	<p>1 st. Glijbaanvoet voorkant</p>	
<p>45x36x150cm</p>	<p>180x114x69cm</p>	<p>30x15cm</p>	
			

Veiligheidsruimtes

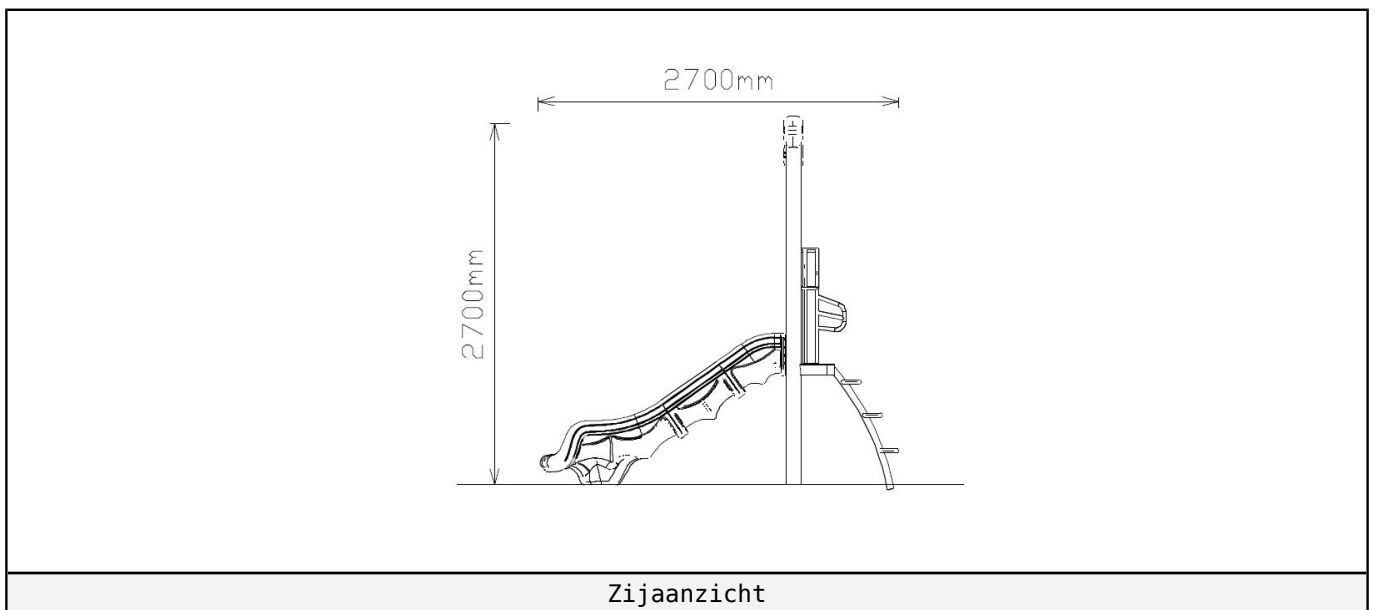
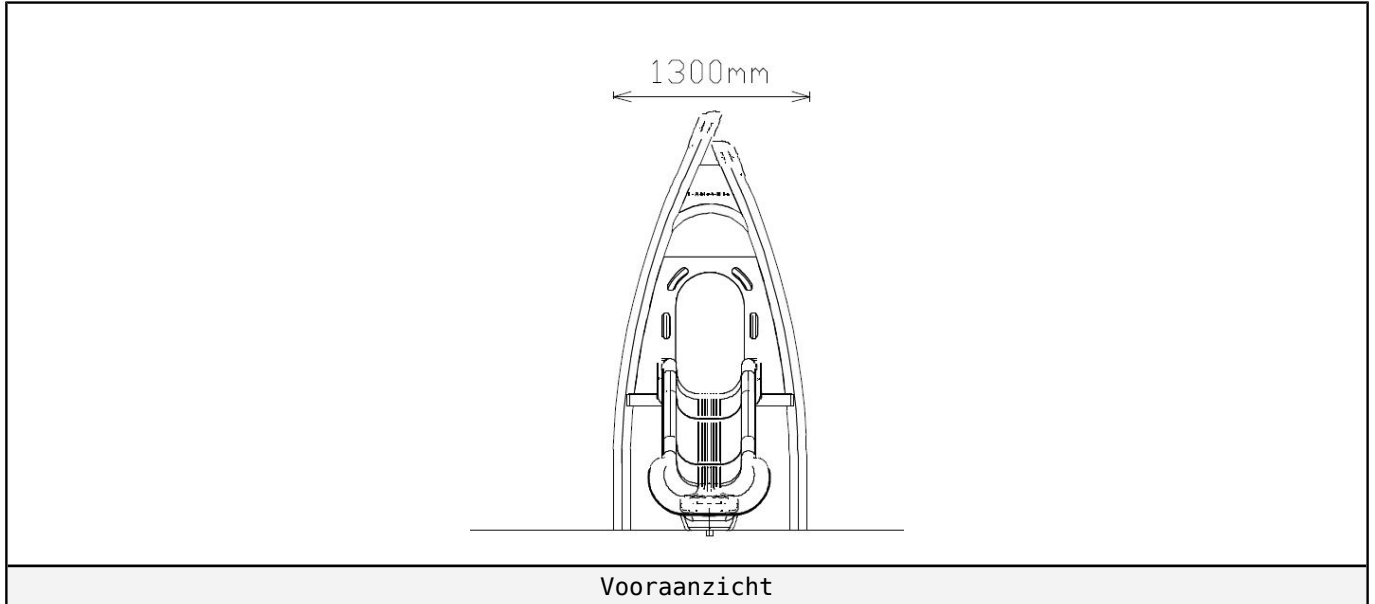
Geachte klant,

Zorg er altijd voor dat alle veiligheids ruimtes zoals aangegeven in ieder geval gehaald worden, dit zijn de minimale vereiste ruimtes voor een veilig gebruik van het speeltoestel.



Aanzichten 2D

Hier vindt u de beschikbare aanzichtstekeningen.



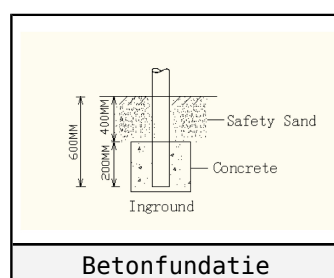
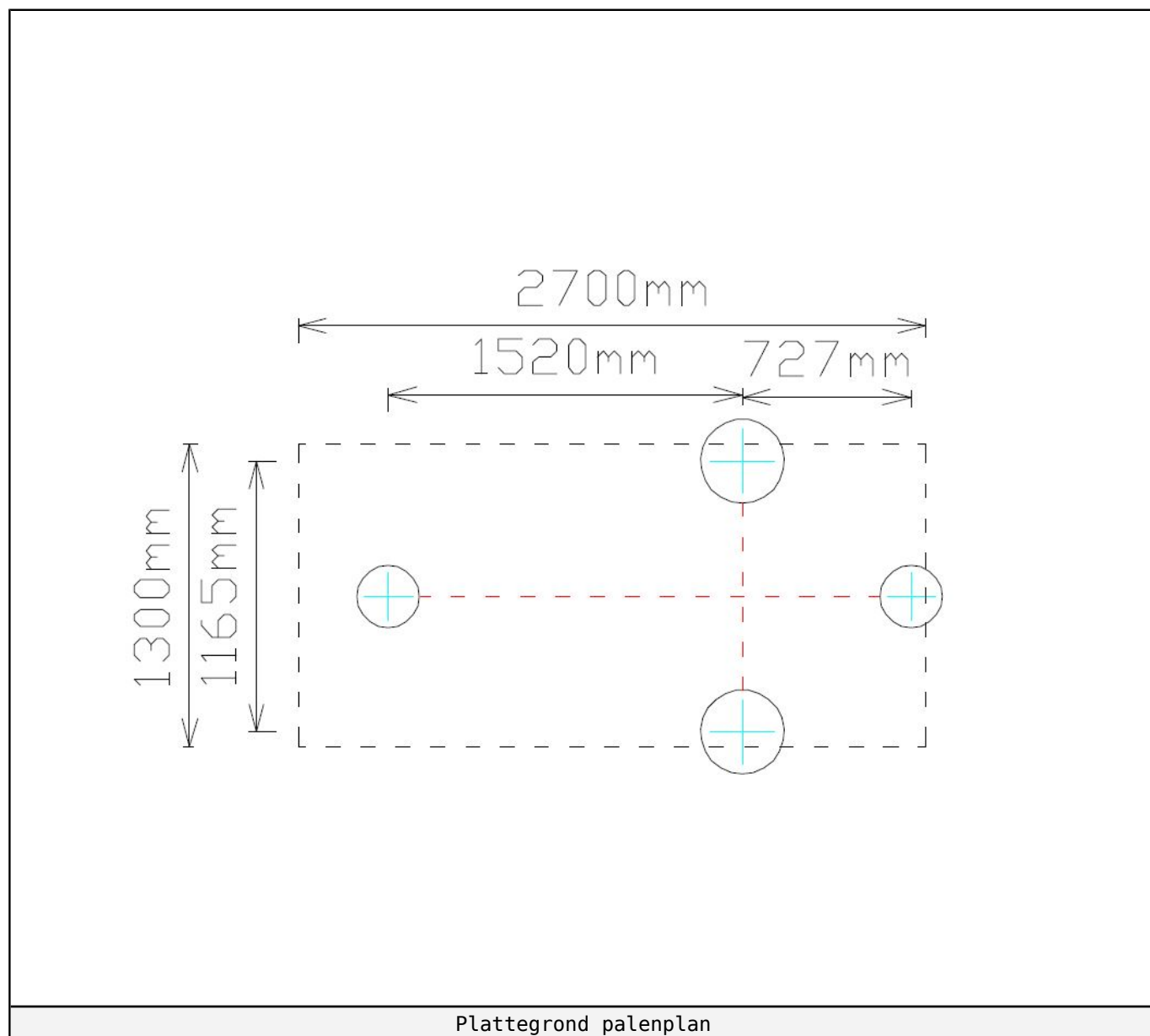
Plattegrond palenplan

U kunt van deze tekening niet afmeten!

Voor de betonfundatie heeft u 50 kg snelbeton per staander nodig.

Voor de overige onderdelen (Climbers, Glijbaan voeten) 25 kg snelbeton.

Houdt u er rekening mee dat de betonfundatie minimaal 400mm onder het maaiveld blijft, zoals op de tekening afgebeeld.





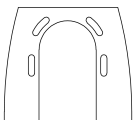
Onderdeel handleidingen

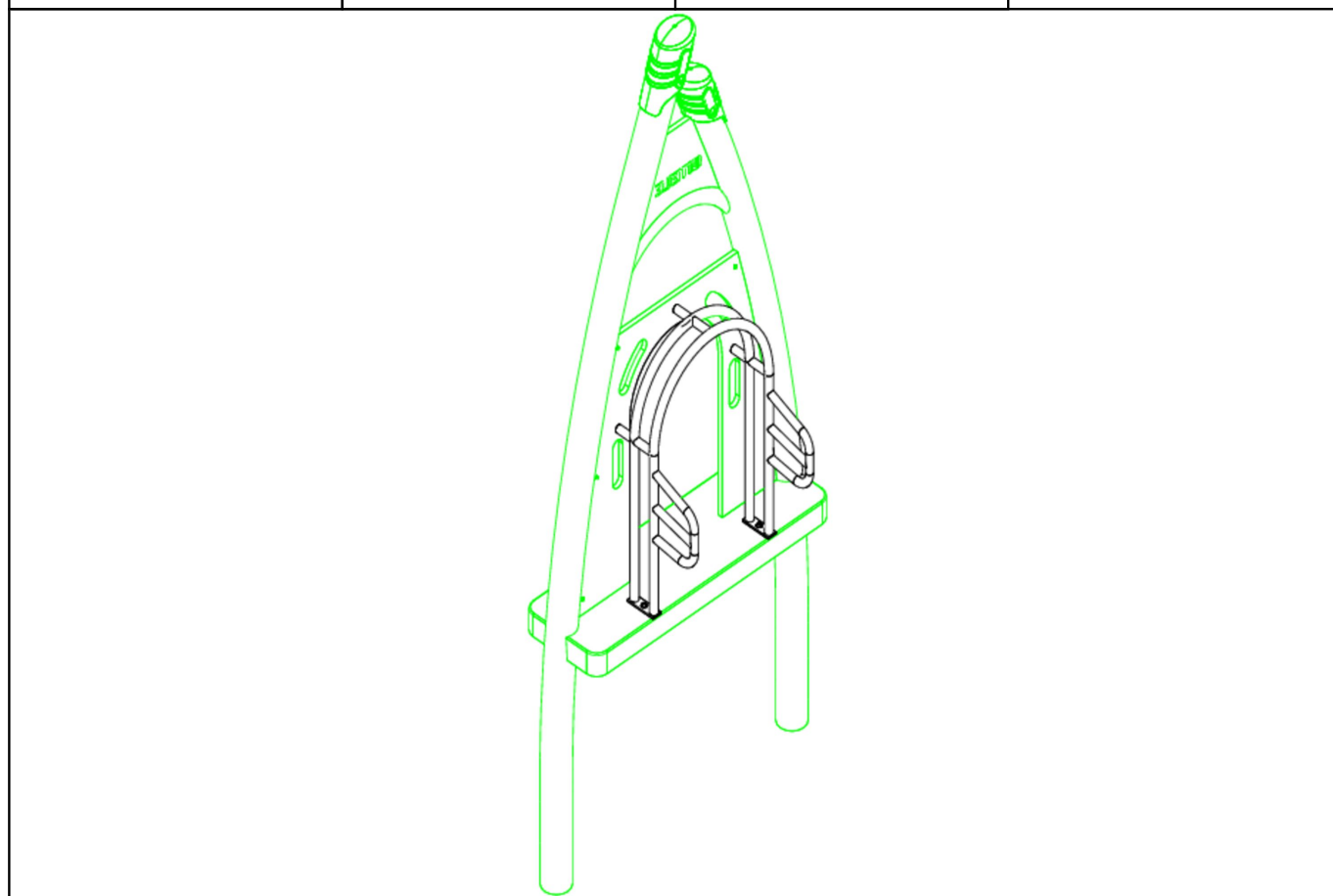
Op de volgende pagina's van dit document vindt u alle individuele onderdelen met bijhorende technische tekeningen en eventuele montage instructies.

frame G-090

STAP 1 van 1

Omschrijving: Het frame wordt zo aangeleverd dat alle panelen en de handgrepen al zijn voor gemonteerd.

1 st. Naam-paneel G-090	1 st. Glijbaan paneel G-090	1 st. Handgreep G-090
		



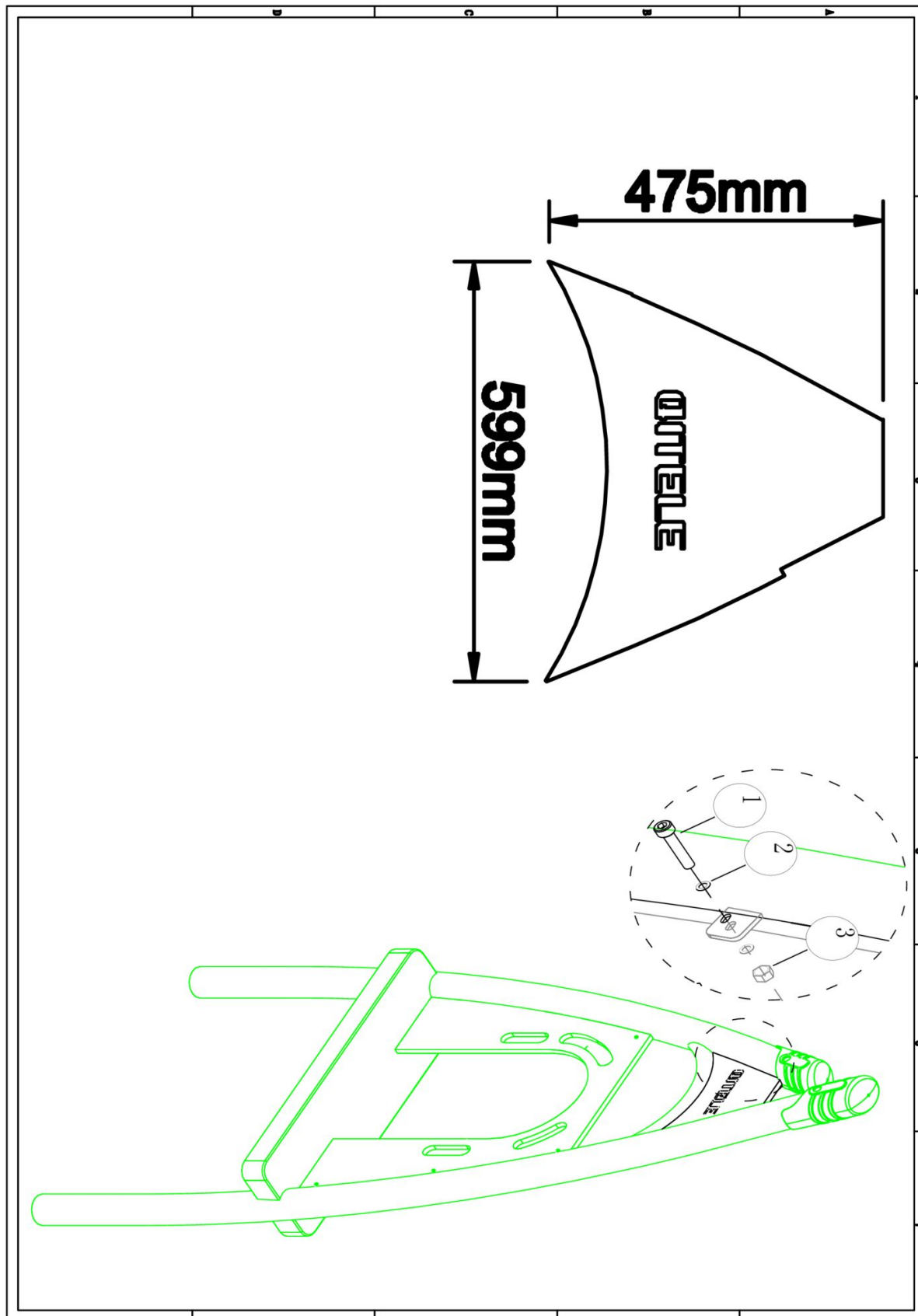
Bevestigings materiaal is per zakje verpakt en bovenstaande afbeelding zit in het zakje



Naam-paneel G-090

1 STUK

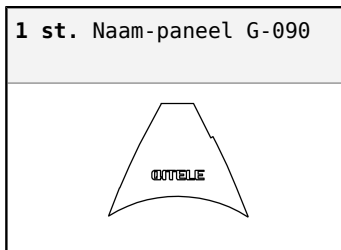
Hoofdafmetingen: 48x60cm



Naam-paneel G-090

STAP 1 van 1

Omschrijving: Dit onderdeel is al voor gemonteerd aan het frame

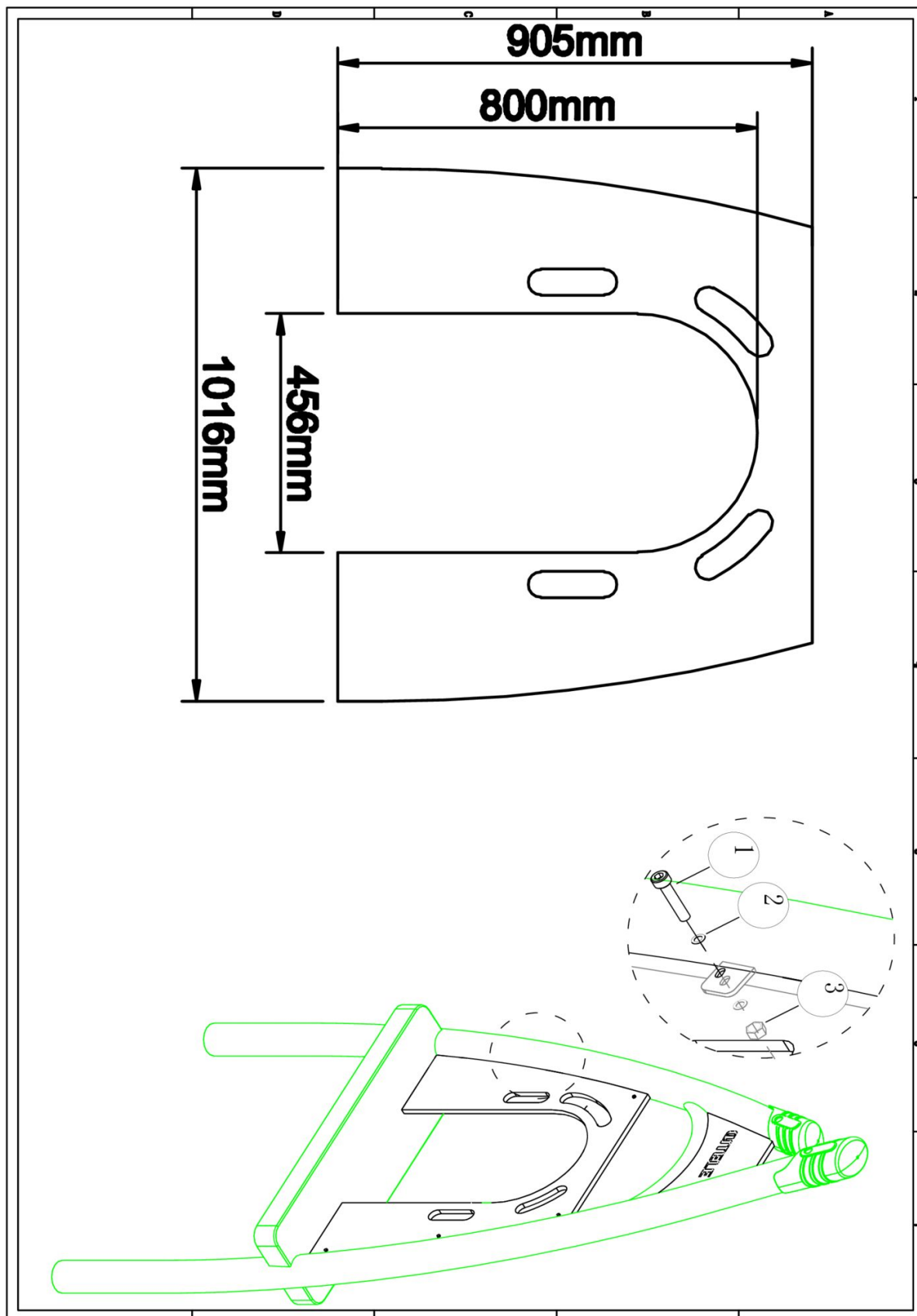




Glijbaan paneel G-090

1 STUK

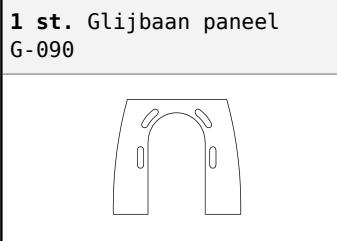
Hoofdafmetingen: 91x102x46



Glijbaan paneel G-090

STAP 1 van 1

Omschrijving: Dit onderdeel is al voor gemonteerd aan het frame

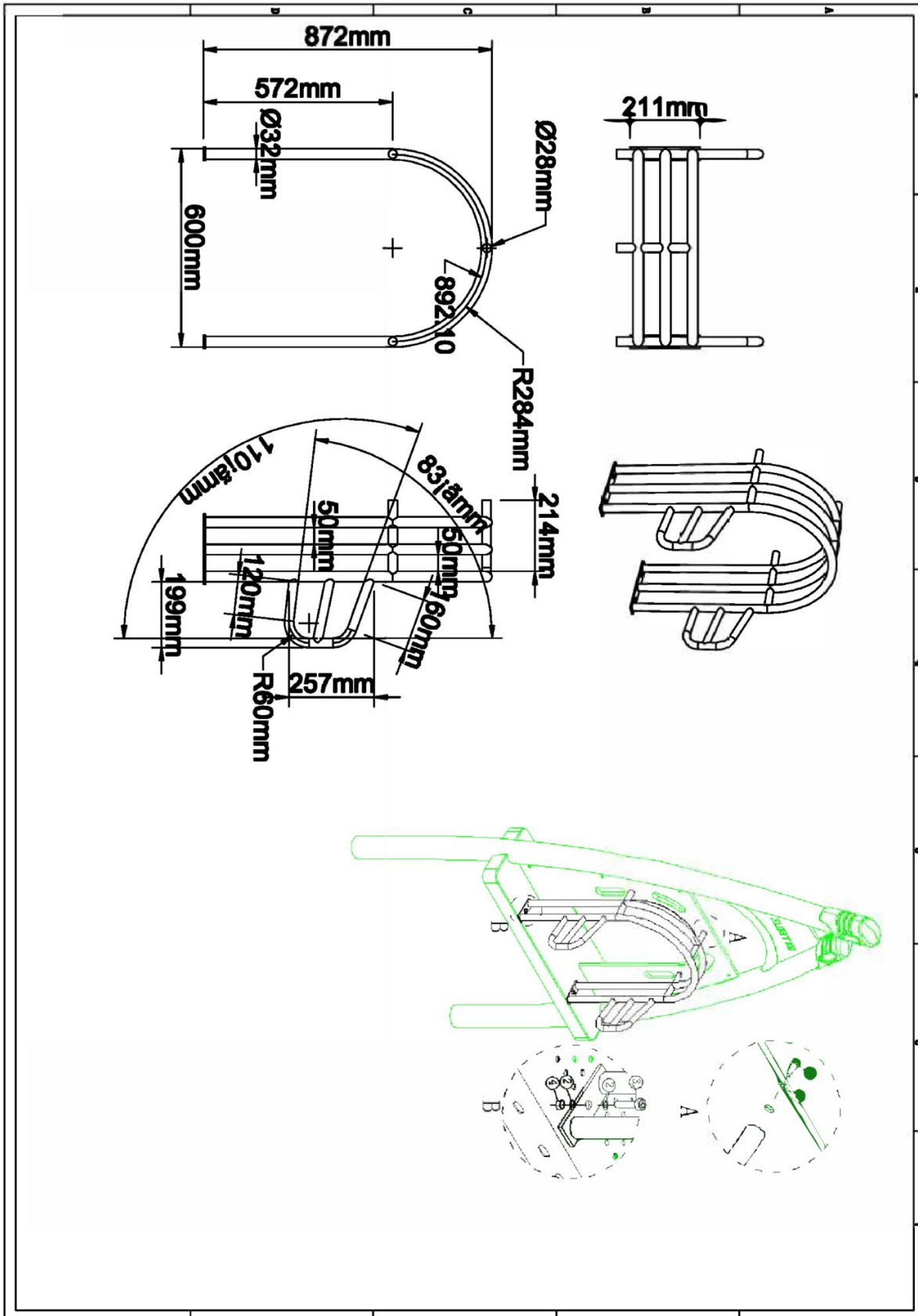




Handgreep G-090

1 STUK

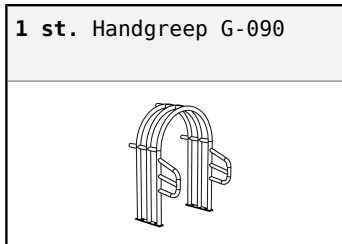
Hoofdafmetingen: 87x21x60



Handgreep G-090

STAP 1 van 1

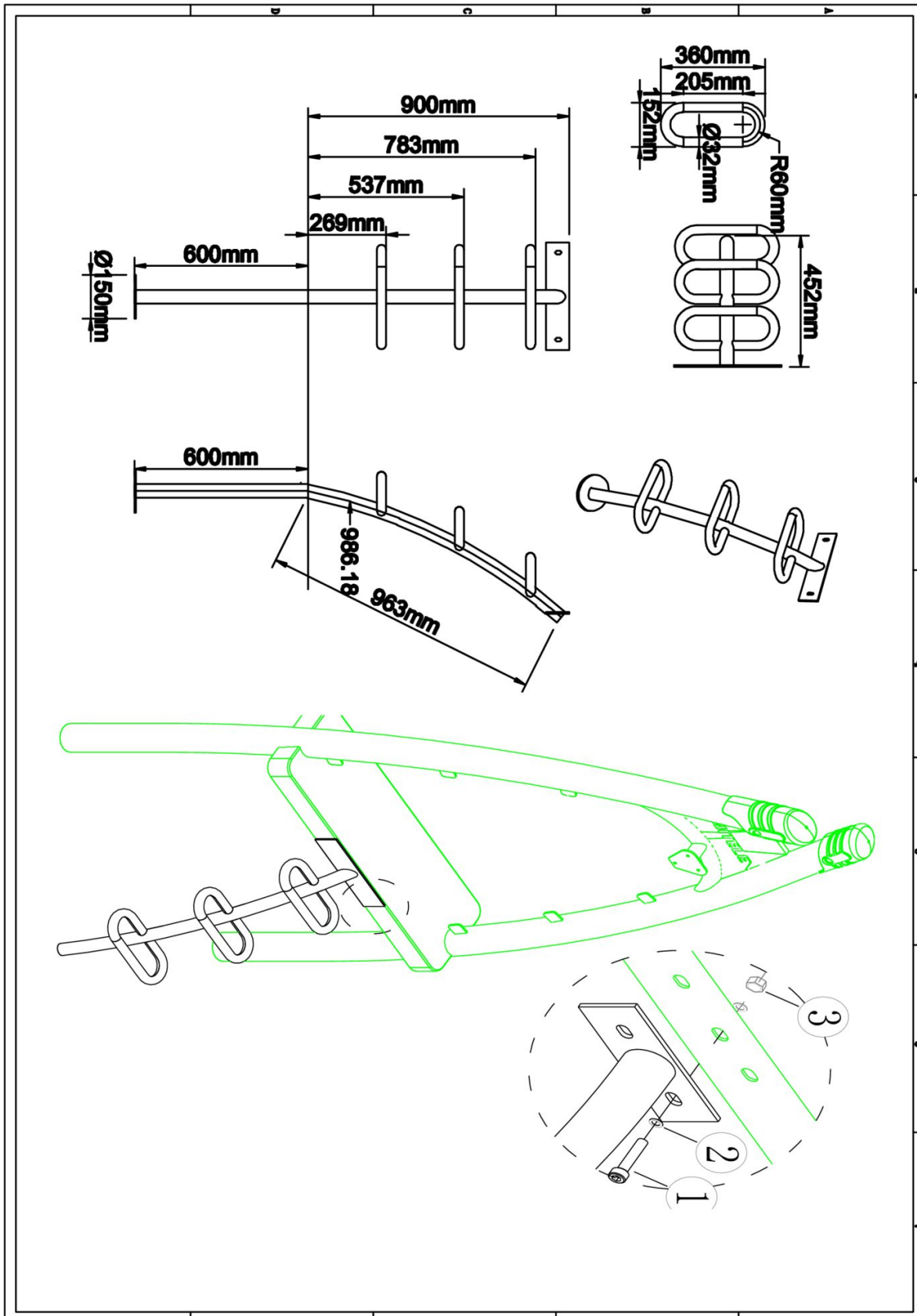
Omschrijving: Dit onderdeel is al voor gemonteerd aan het frame



Gebogen opgang G-090

1 STUK

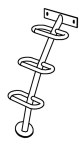
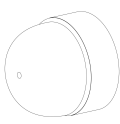
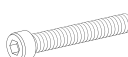

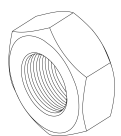
Hoofdafmetingen: 45x36x150cm

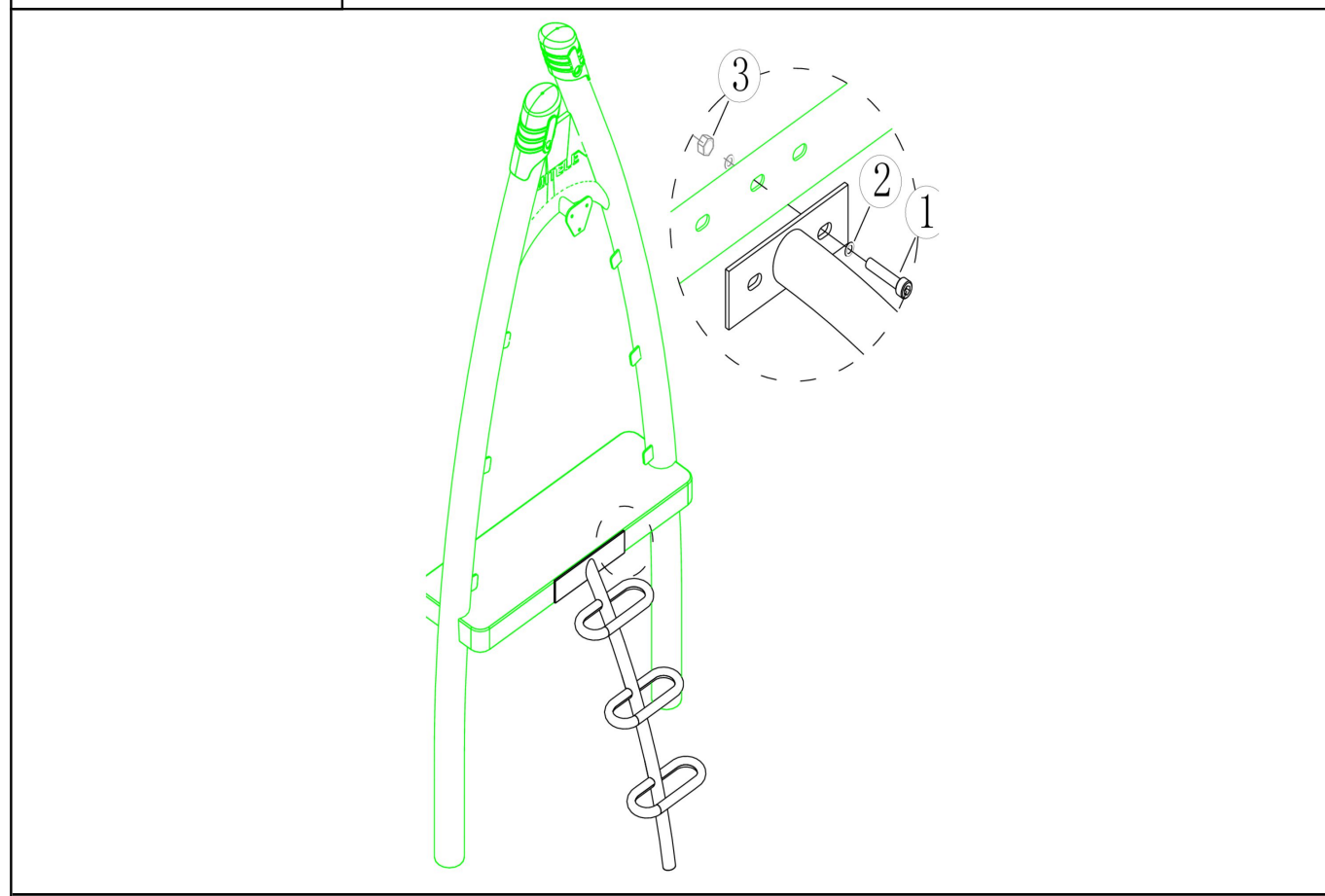


Gebogen opgang G-090

STAP 1 van 1

Omschrijving: Bevestiging tussen opgang en vloer

1 st. Gebogen opgang G-090	2 st. Afdekdop M10	2 st. Bout M10X30	4 st. Ring M10 (middel)
			
2 st. Lock Moer M10			
			

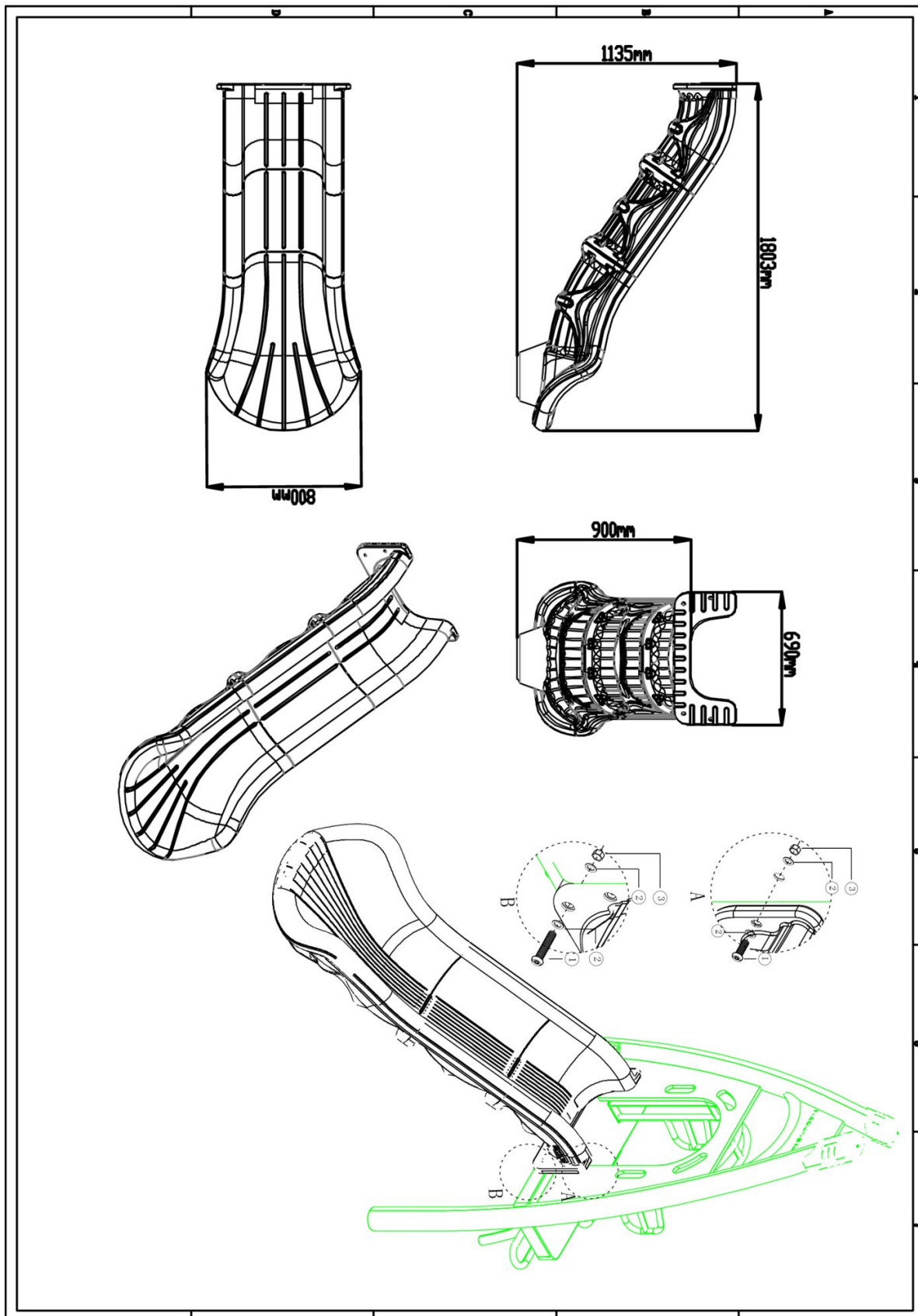


Bevestigings materiaal is per zakje verpakt en bovenstaande afbeelding zit in het zakje

90cm Glijbaan G-090

1 STUK


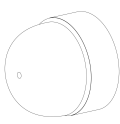


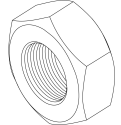
Hoofdafmetingen: 180x114x69cm

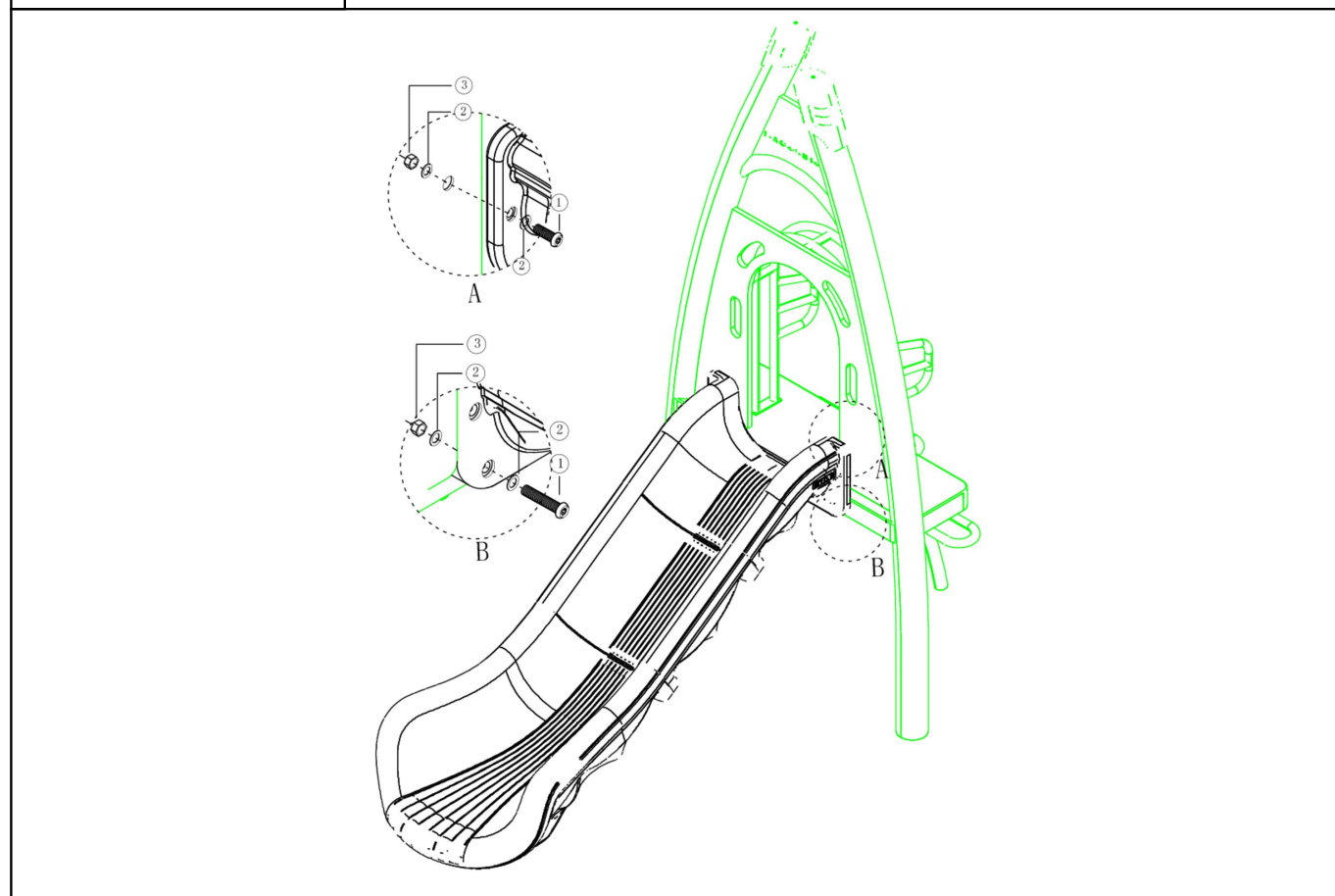


90cm Glijbaan G-090

STAP 1 van 2

Omschrijving: Bevestiging van de glijbaan aan het paneel en de vloer

1 st. 90cm Glijbaan G-090	4 st. Afdekdop M10	4 st. Bout M10X45	8 st. Ring M10 (middel)
			
4 st. Lock Moer M10			
			



Bevestigings materiaal is per zakje verpakt en bovenstaande afbeelding zit in het zakje

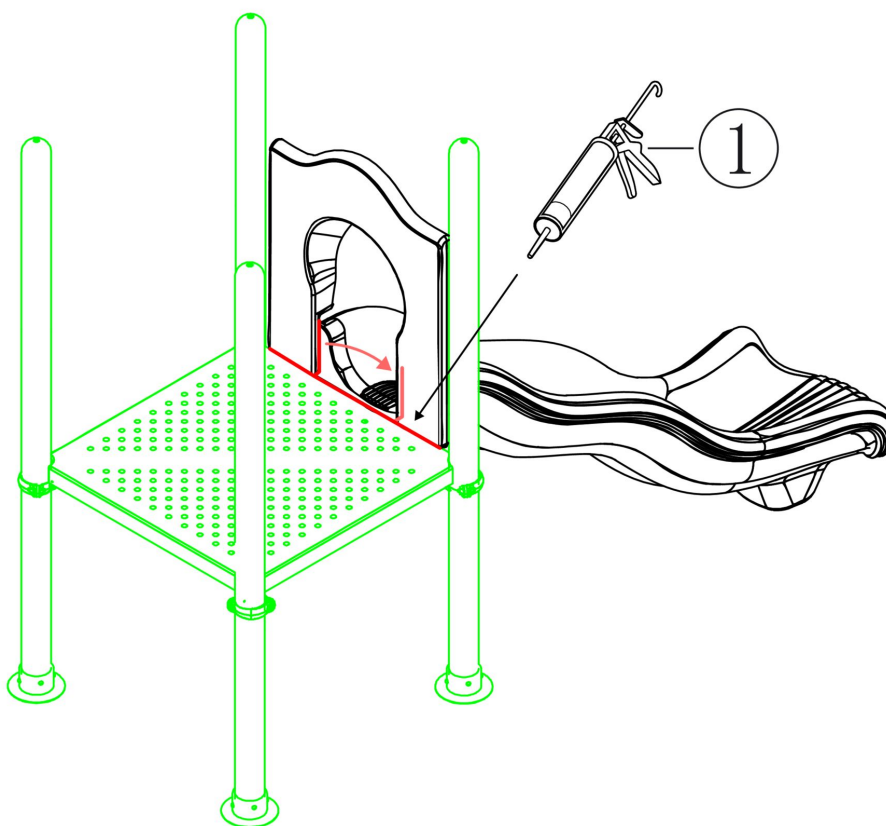
Lock Moer M10

STAP 2 van 2

Omschrijving: Voorkom vinger- en koordjesbeknelling bij de glijbaanaansluiting. Zorg ervoor dat er geen kieren en naden zitten tussen de vloer/glijbaanpaneel en de glijbaan. Oplossen door de naden af te dichten met blanke kit die meegeleverd is.

1 st. Kitspuit

1

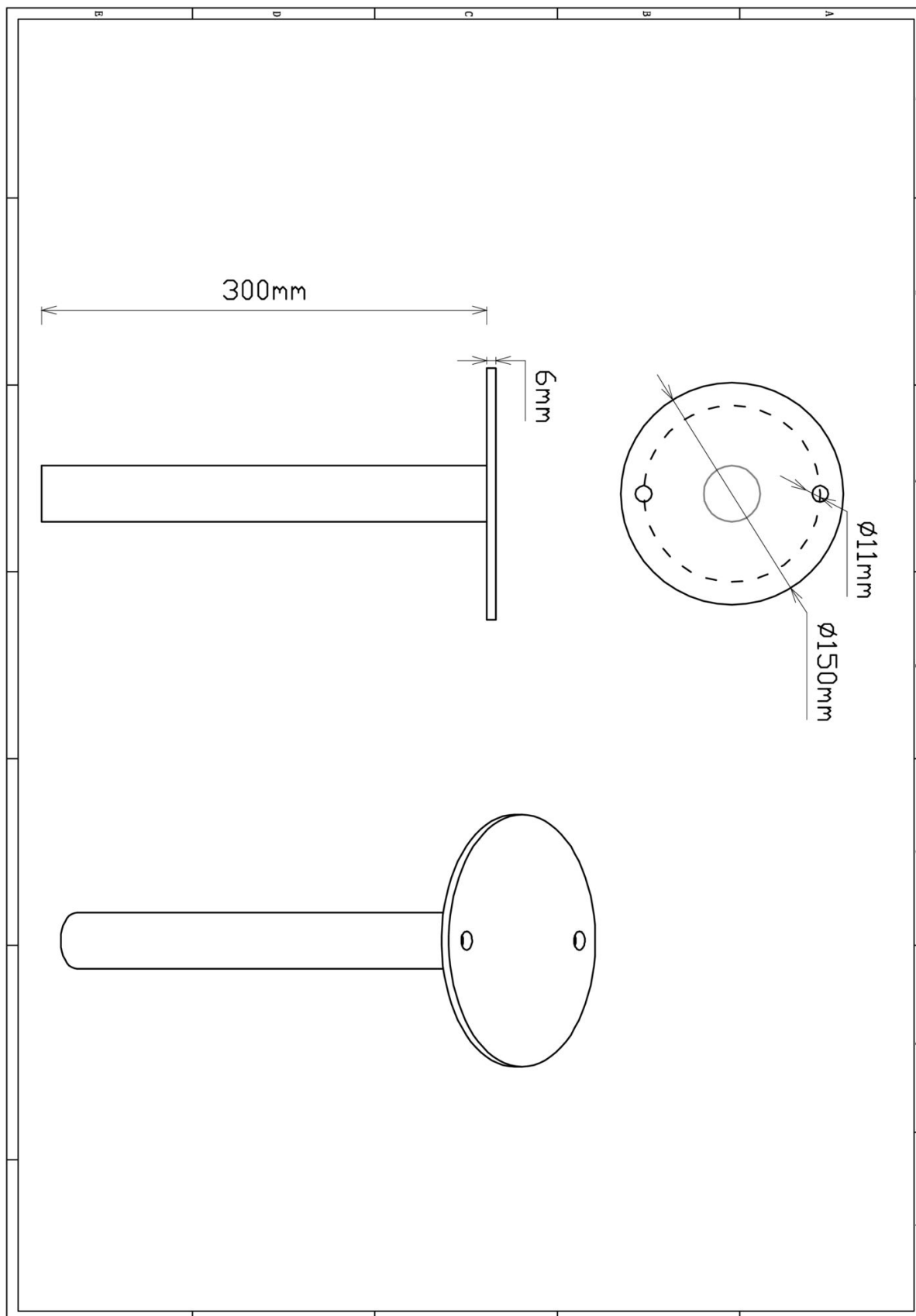


Bevestigings materiaal is per zakje verpakt en bovenstaande afbeelding zit in het zakje

Glijbaanvoet voorkant

1 STUK

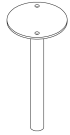
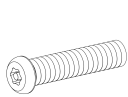
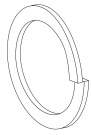
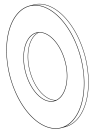
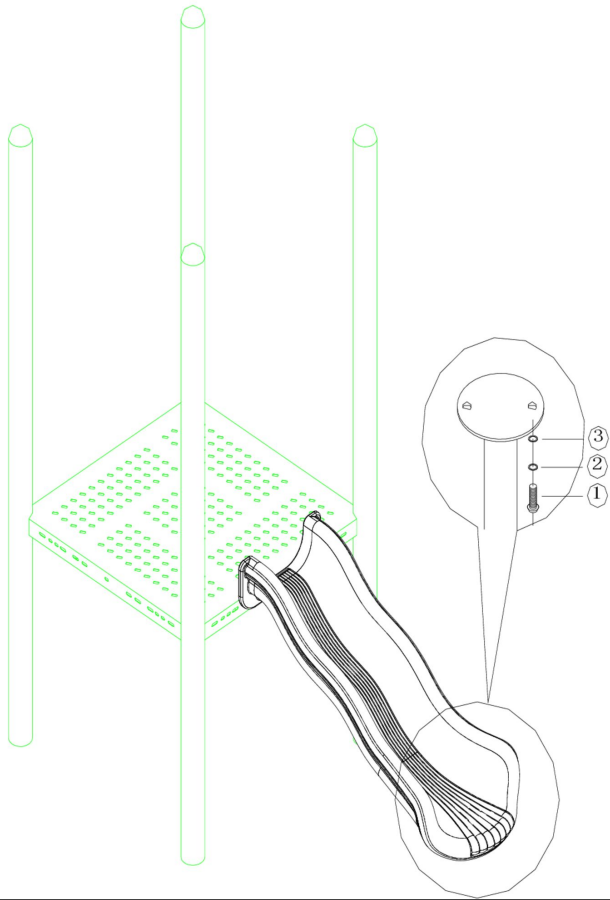
Hoofdafmetingen: 30x15cm



Glijbaanvoet voorkant

STAP 1 van 1

Omschrijving: Bevestiging van de voet onder de glijbaan

1 st. Glijbaanvoet voorkant	2 st. Torx M8X20	2 st. Veerring M8	2 st. Ring M8 (middel)
			
			
Bevestigings materiaal is per zakje verpakt en bovenstaande afbeelding zit in het zakje			