



TnT speeltoestellen

Montagehandleiding C-331



Toestel typenummer	C-331
Datum montagehandleiding	01/12/2017
Versienummer montagehandleiding	2.0

Beste klant van TnT Speeltoestellen,

Wij danken u voor het aanschaffen en installeren van een speeltoestel van TnT Speeltoestellen. Wij waarderen het vertrouwen dat u in ons bedrijf heeft geplaatst en streven ernaar om uw vertrouwen meer dan waar te maken!

Dit is uw TnT speeltoestellen montagehandleiding.

Wij hebben deze handleiding specifiek voor het product ontworpen, waarop eveneens de toe te passen onderdelen zijn genoemd.

Ook vindt u het grondplan met de benodigde valruimte volgens norm NEN-EN1176-1 : 2017.

Bewaart u dit document bij uw logboek. Nogmaals willen wij u bedanken voor de aankoop van dit speeltoestel. Wij zien uit naar uw volgende speelproject.

Met vriendelijke groet, TnT Speeltoestellen



Inhoudsopgave

Aanzichten 3D	3
Onderdelenlijst	4
Veiligheidsruimtes	5
Aanzichten 2D	6
Plattegrond palenplan	7
Onderdeel handleidingen	8
<i>Staander 390cm</i>	9
<i>Staander 420cm</i>	11
<i>Zeskant vloer</i>	13
<i>120cm trap</i>	16
<i>120cm trapleuning (per 2 stuks)</i>	18
<i>Driehoeksvloer 116,5×116,5×116,5cm</i>	20
<i>30cm tussen-trap</i>	23
<i>60cm tussen-trap</i>	25
<i>Dubbele glijbaan connectiebalk vloerdeel</i>	27
<i>120cm Glijstang</i>	29
<i>Hekje tbv glijstang</i>	31
<i>Dubbele glijbaan voet (per 2 stuks)</i>	33
<i>Zeskant dak met panelen</i>	35
<i>Glijbaan paneel (dubbele glijbaan)</i>	39
<i>120cm dubbele glijbaan (wave)</i>	42
<i>Veiligheids paneel kunststof</i>	44
<i>Tandwielen paneel kunststof</i>	46
<i>Balustrade metaal</i>	48

Aanzichten 3D



Aanzicht 1

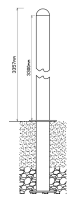
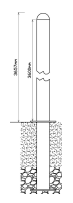
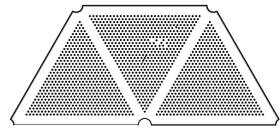
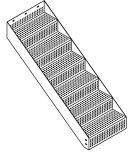
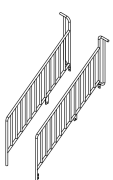
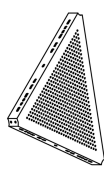
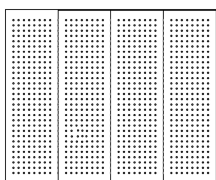
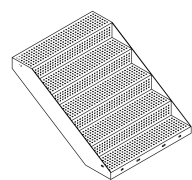
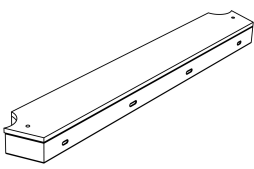

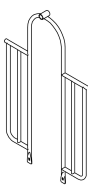

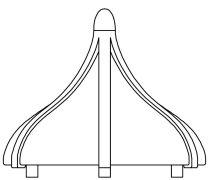
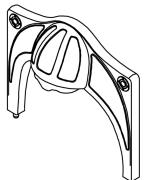
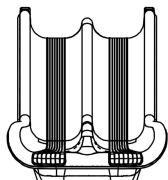
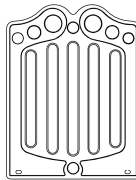
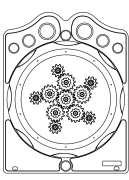
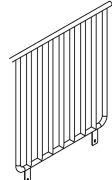


Aanzicht 2



Aanzicht 3

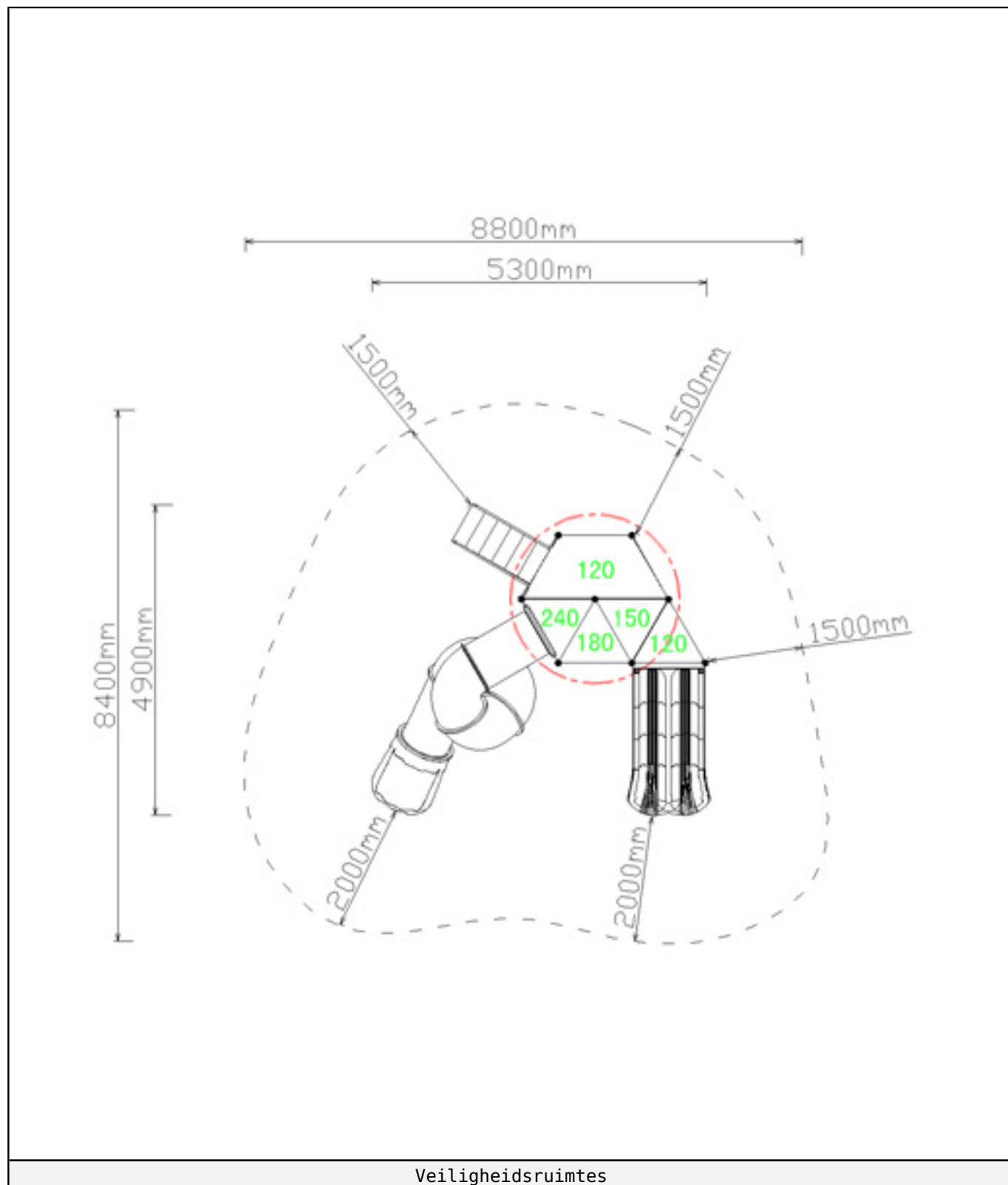
Onderdelenlijst

1 st. Staander 390cm 390x11,5cm 	6 st. Staander 420cm 420x11,5cm 	1 st. Zeskant vloer 233x117cm 	1 st. 120cm trap 185x64x19cm 
1 st. 120cm trapleuning (per 2 stuks) 278x145xcm 	4 st. Driehoeksvloer 116,5x116,5x116,5cm 117x117x117cm 	3 st. 30cm tussen-trap 123x96x37cm 	1 st. 60cm tussen-trap 135x96x22cm 
1 st. Dubbele glijbaan connectiebalk vloerdeel 117x17x9cm 	1 st. 120cm Glijstang 332x42 	1 st. Hekje tbv glijstang 152x101cm 	1 st. Dubbele glijbaan voet (per 2 stuks) 60x8x6cm 
1 st. Zeskant dak met panelen 290x290x120cm 	1 st. Glijbaan paneel (dubbele glijbaan) 98x108cm 	1 st. 120cm dubbele glijbaan (wave) 233x114x57cm 	1 st. Veiligheids paneel kunststof 121x101x9cm 
1 st. Tandwielen paneel kunststof 121x101x11cm 	1 st. Balustrade metaal 105x101cm 		

Veiligheidsruimtes

Geachte klant,

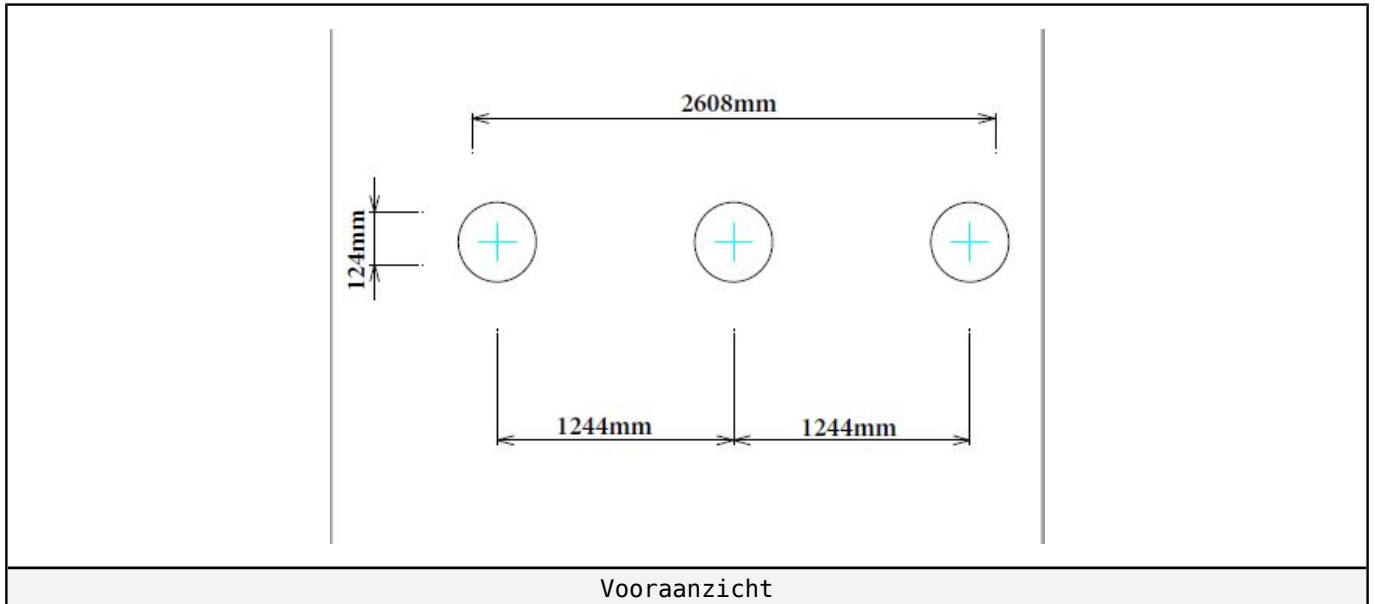
Zorg er altijd voor dat alle veiligheids ruimtes zoals aangegeven in ieder geval gehaald worden, dit zijn de minimale vereiste ruimtes voor een veilig gebruik van het speeltoestel.



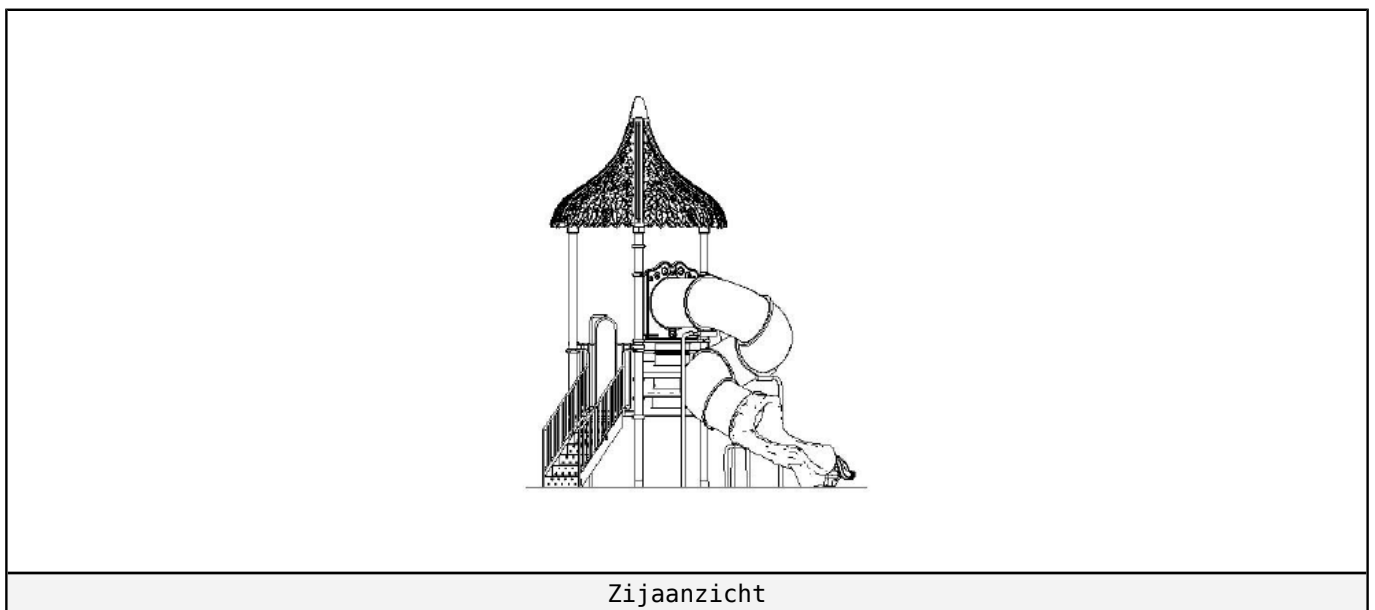
Veiligheidsruimtes

Aanzichten 2D

Hier vindt u de beschikbare aanzichtstekeningen.



Vooraanzicht



Zijaanzicht

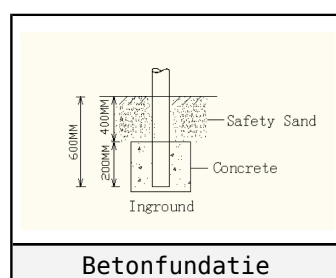
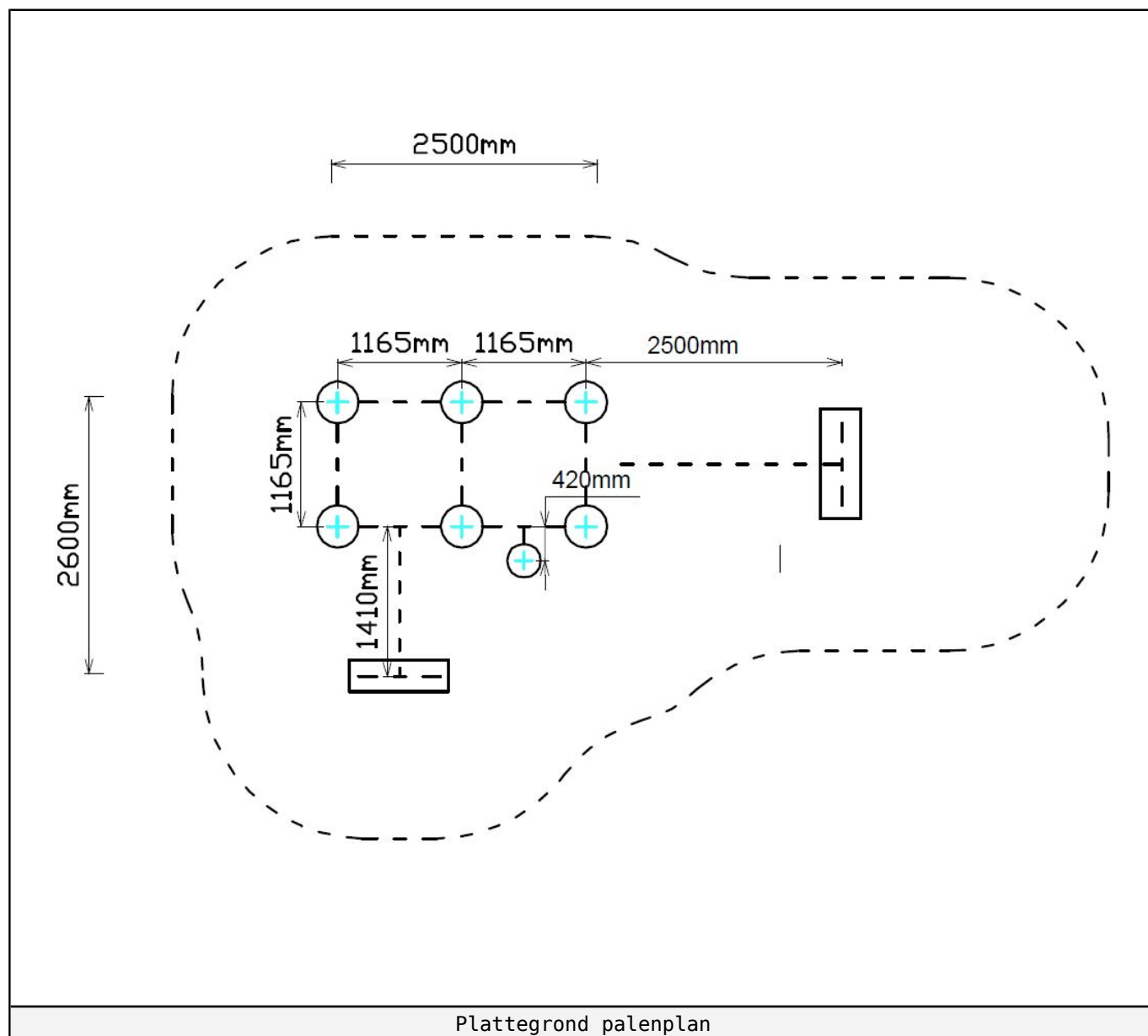
Plattegrond palenplan

U kunt van deze tekening niet afmeten!

Voor de betonfundatie heeft u 37.5 kg snelbeton per staander nodig.

Voor de overige onderdelen (Glijstangen, Glijbaan voeten) 25 kg snelbeton.

Houdt u er rekening mee dat de betonfundatie minimaal 400mm onder het maaiveld blijft, zoals op de tekening afgebeeld.





Onderdeel handleidingen

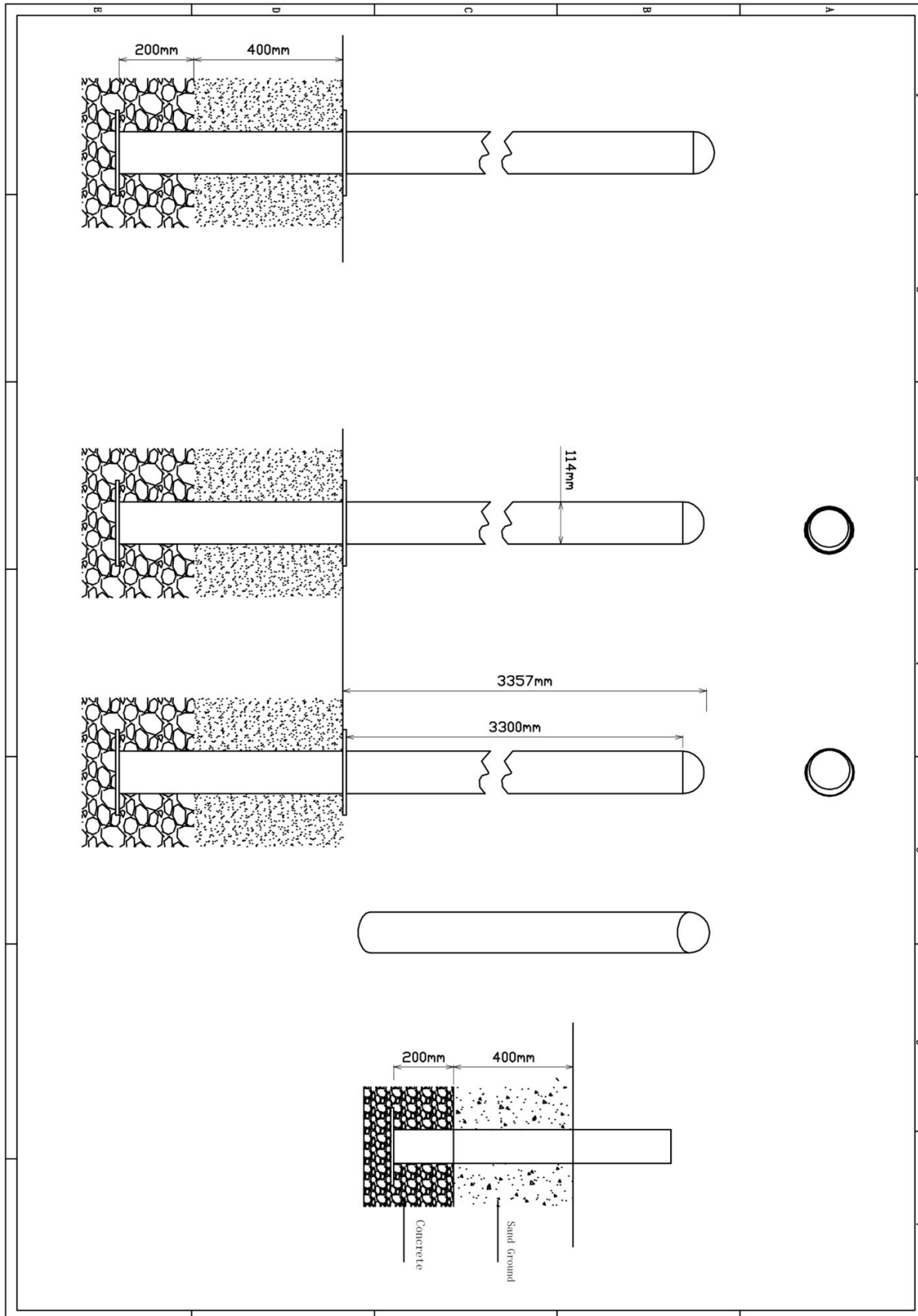
Op de volgende pagina's van dit document vindt u alle individuele onderdelen met bijhorende technische tekeningen en eventuele montage instructies.



Staander 390cm

1 STUK

Hoofdafmetingen: 390x11,5cm




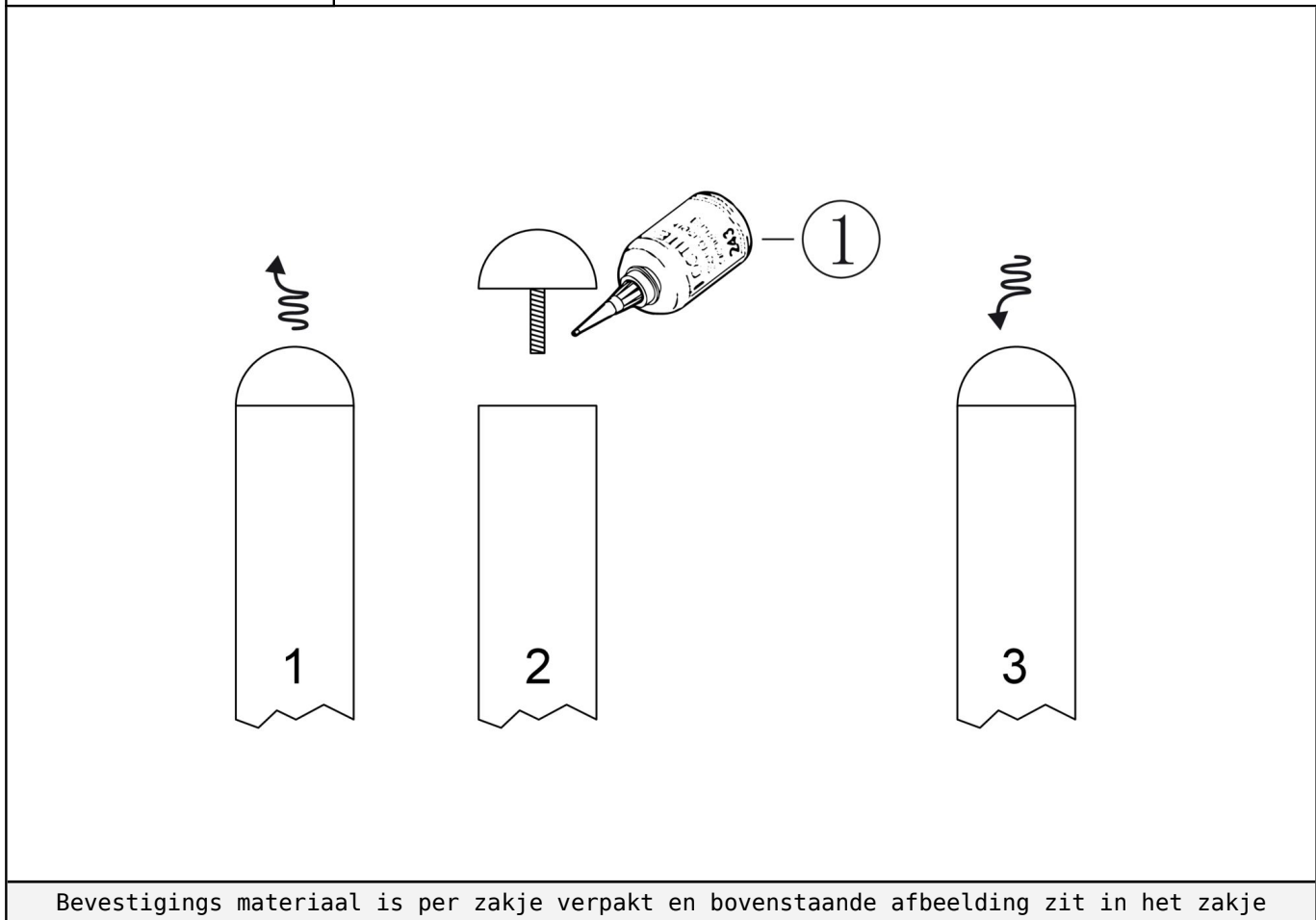
Staander 390cm

STAP 1 van 1

Omschrijving: Paalkap losdraaien en opnieuw bevestigen met loctite op het draadeind

1 st. Loctite

1 



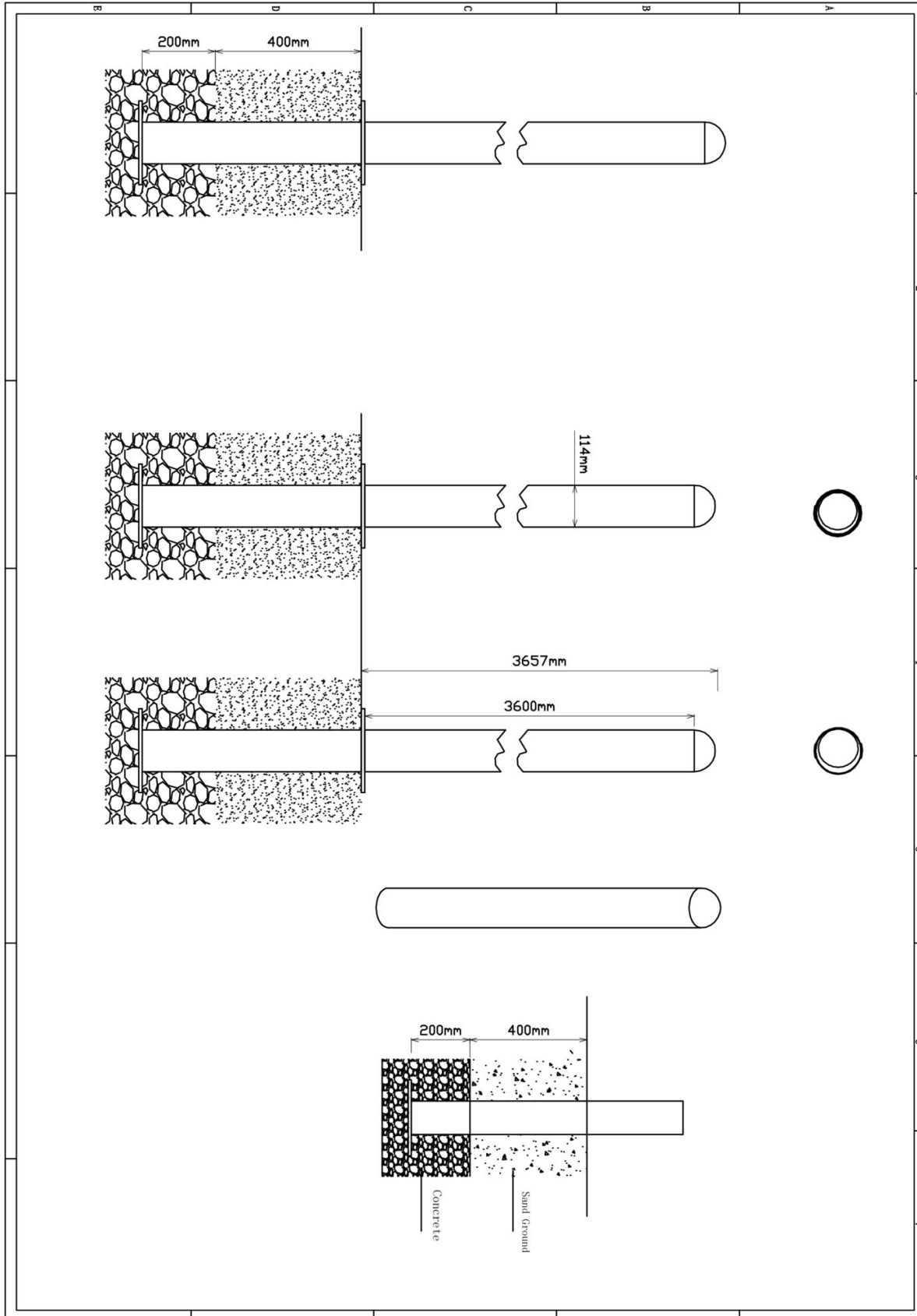
Bevestigings materiaal is per zakje verpakt en bovenstaande afbeelding zit in het zakje



Staander 420cm

6 STUKS

Hoofdafmetingen: 420x11,5cm




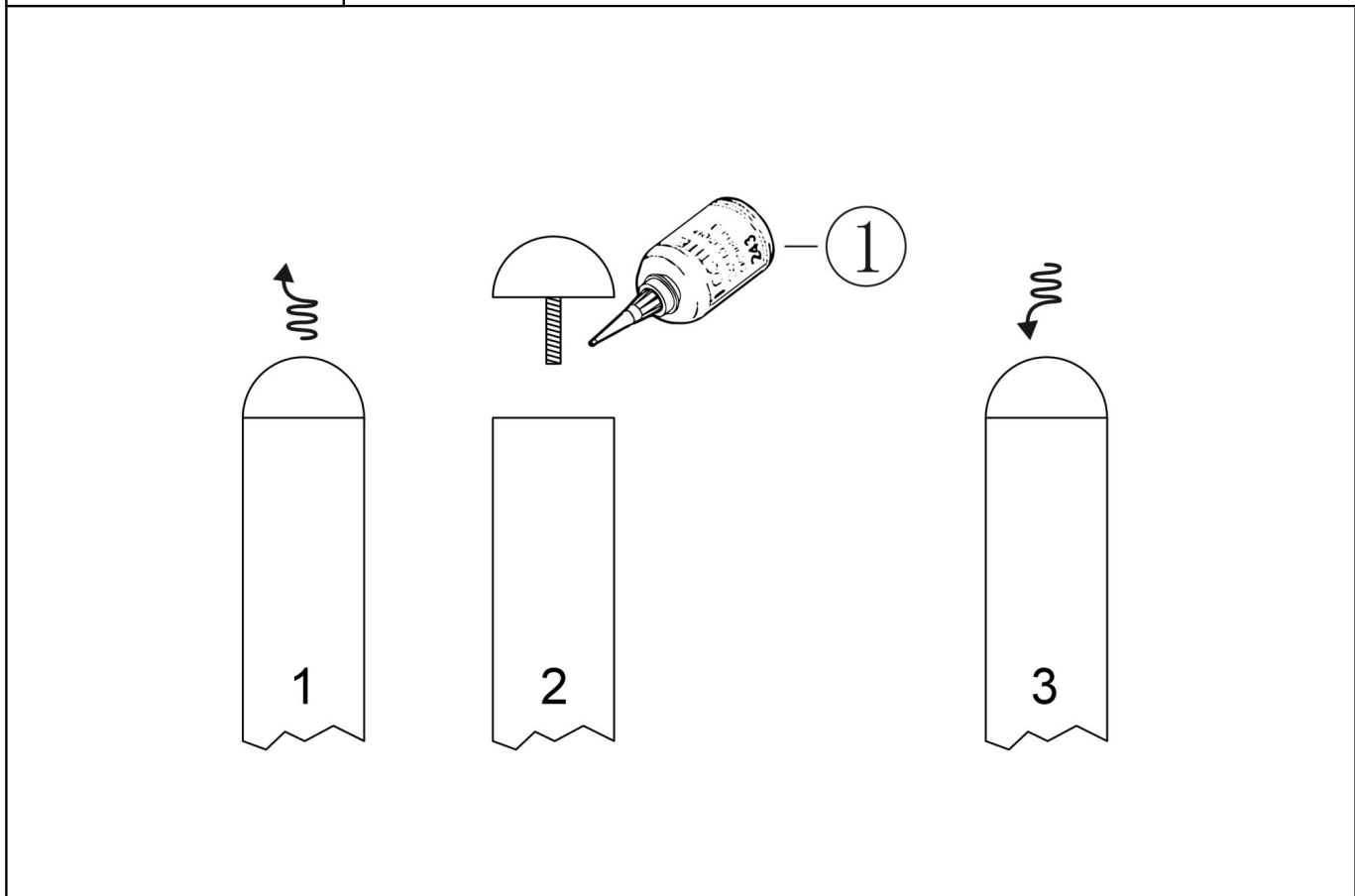
Staander 420cm

STAP 1 van 1

Omschrijving: Paalkap losdraaien en opnieuw bevestigen met loctite op het draadeind

1 st. Loctite

1 



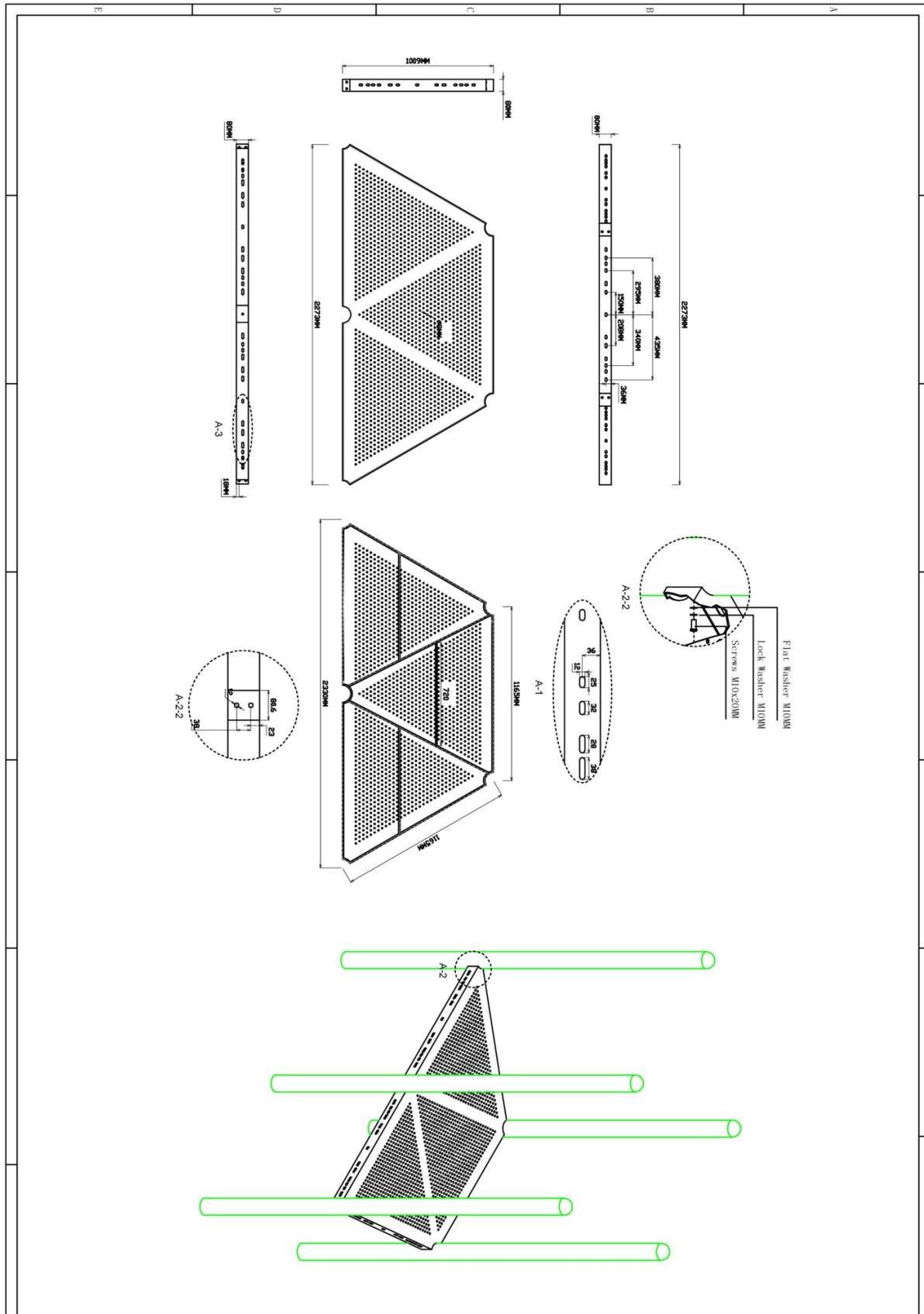
Bevestigings materiaal is per zakje verpakt en bovenstaande afbeelding zit in het zakje



Zeskant vloer

1 STUK

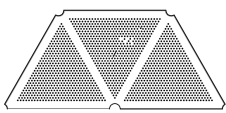
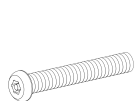
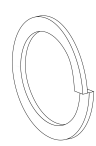
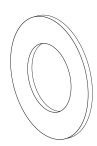
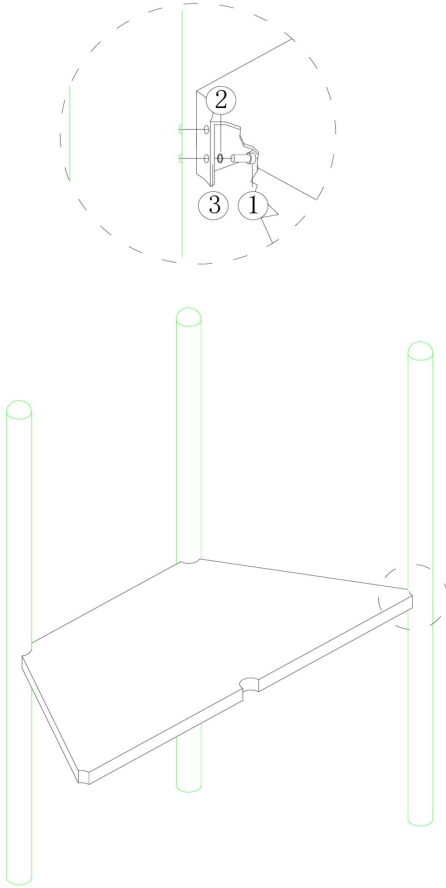
Hoofdafmetingen: 233x117cm



Zeskant vloer

STAP 1 van 2



Omschrijving: Bevestiging tussen de vloer en de standers

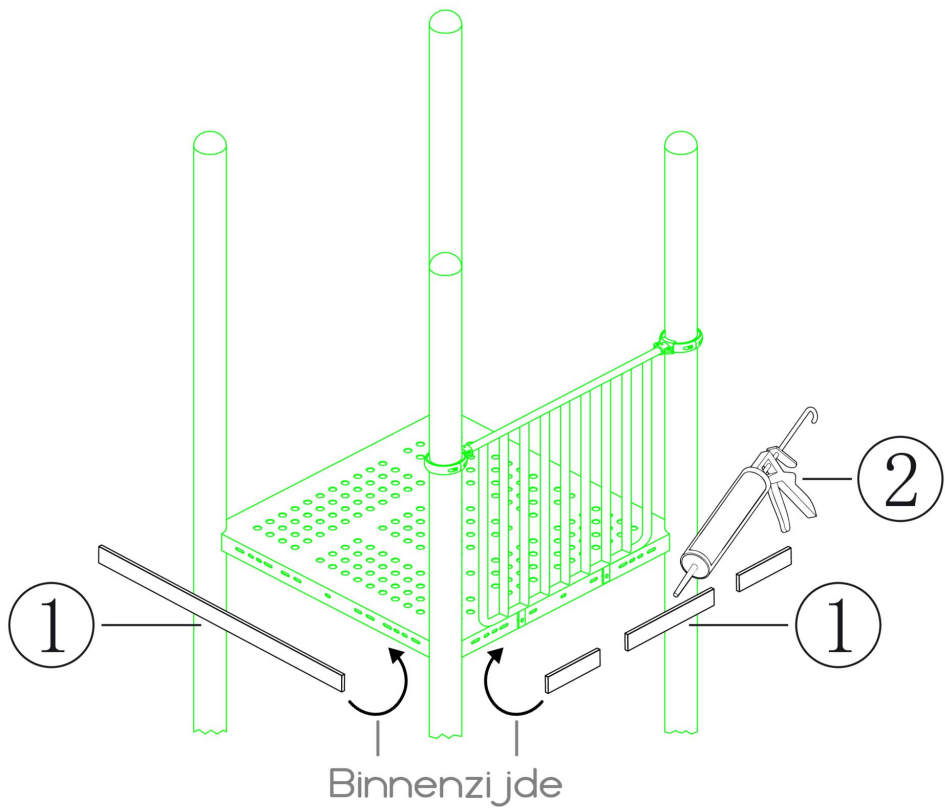
1 st. Zeskant vloer	5 st. Torx M10X30	5 st. Veerring M10	5 st. Ring M10 (middel)
			
			
Bevestigings materiaal is per zakje verpakt en bovenstaande afbeelding zit in het zakje			

Ring M10 (middel)

STAP 2 van 2

Omschrijving: De strips op lengte maken met de slijptol of kniptang. Vervolgens aan de binnenkant van de vloeren vast kitten zodat de gaten afgedekt zijn. Er mag geen vingerbeknelling aanwezig zijn

5 st. Vloerstrip	1 st. Kitspuit
	



Binnenzijde

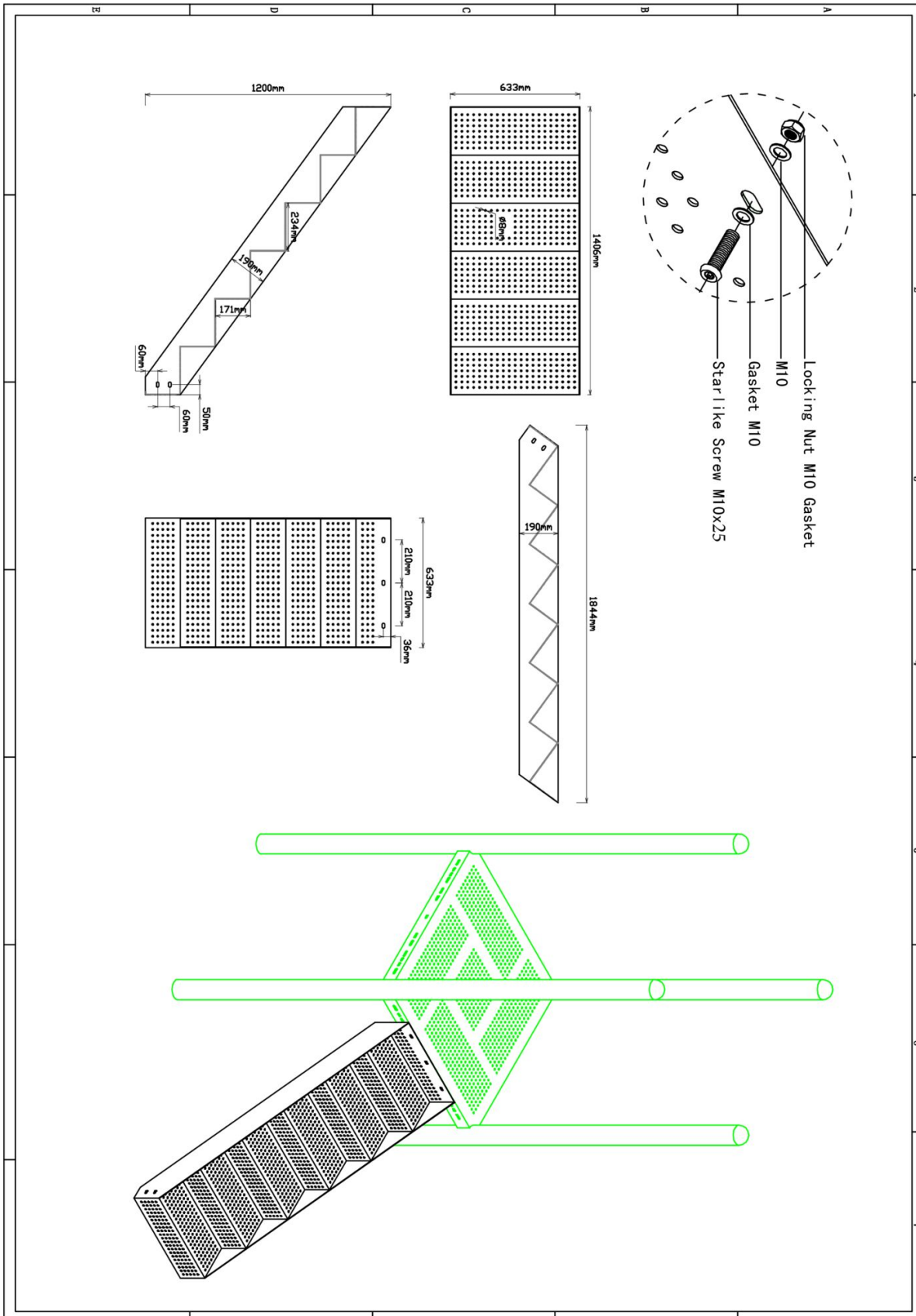
Bevestigings materiaal is per zakje verpakt en bovenstaande afbeelding zit in het zakje



120cm trap

1 STUK

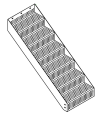
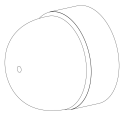
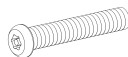
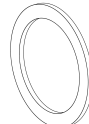
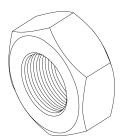
Hoofdafmetingen: 185x64x19cm

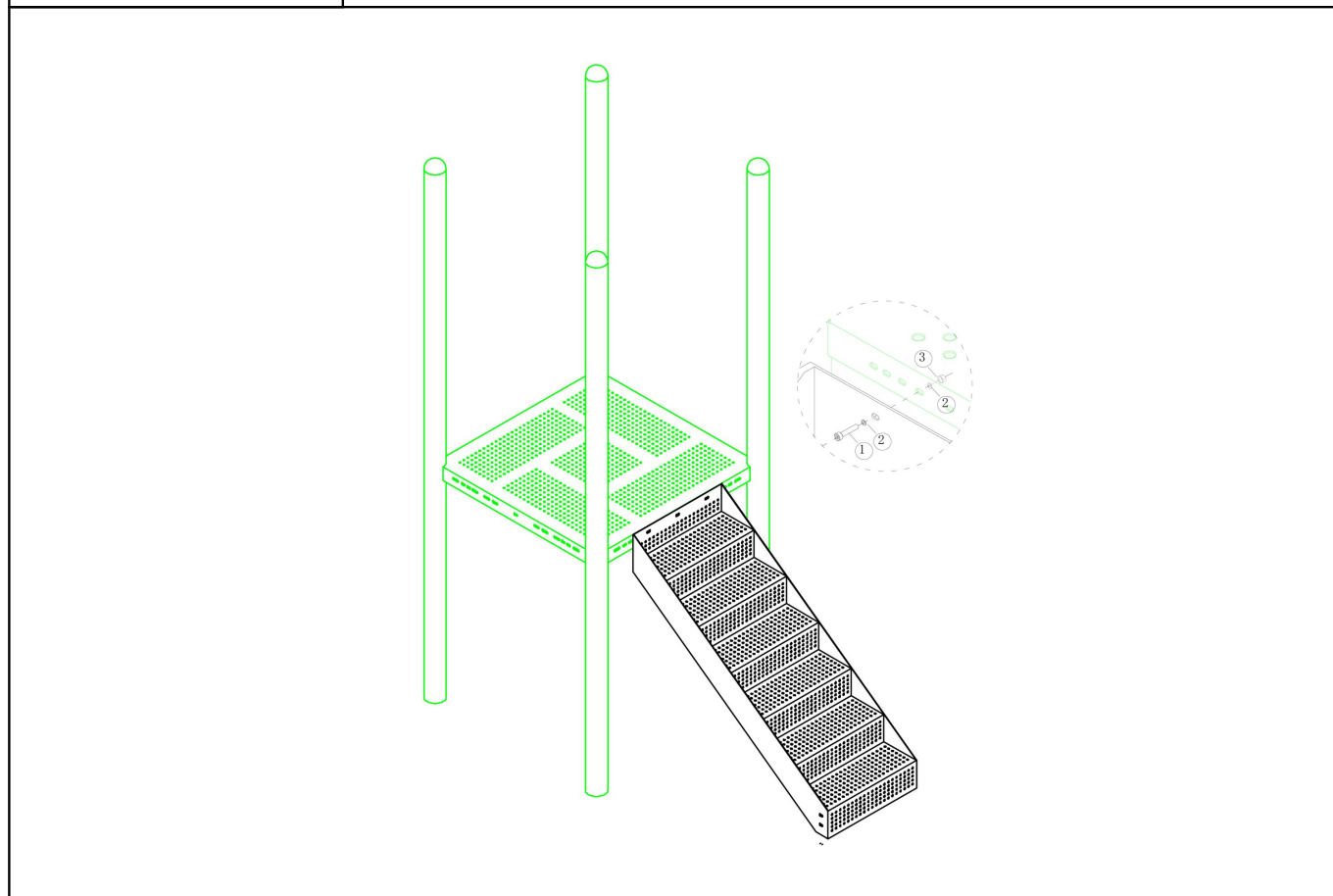


120cm trap

STAP 1 van 1

Omschrijving: Bevestiging van de trap aan de vloer

1 st. 120cm trap	3 st. Afdekdop M10	3 st. Torx M10X25	6 st. Ring M10 (groot)
			
3 st. Lock Moer M10			
			



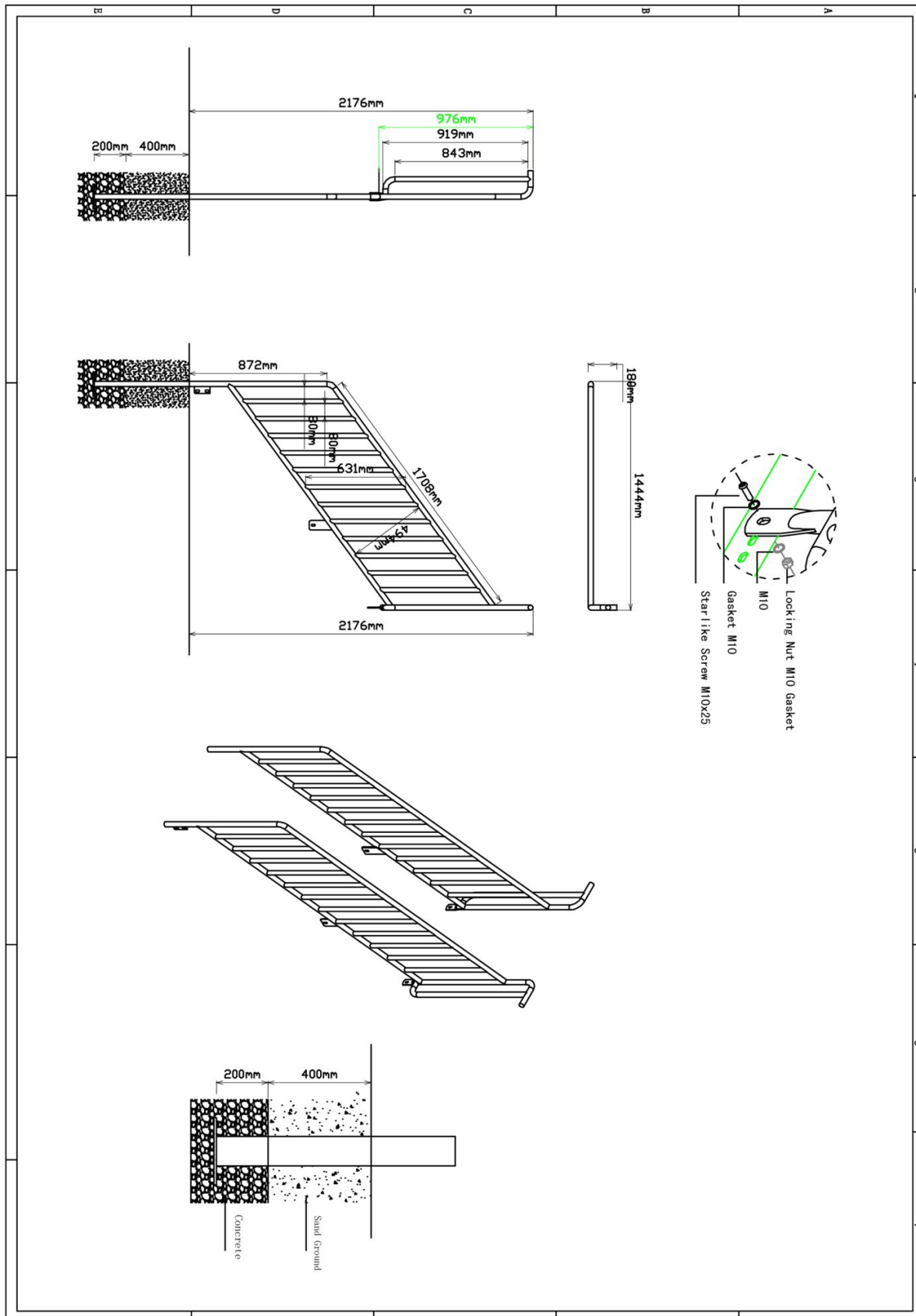
Bevestigings materiaal is per zakje verpakt en bovenstaande afbeelding zit in het zakje



120cm trapleuning (per 2 stuks)

1 STUK

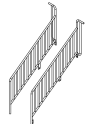

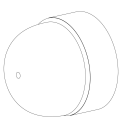

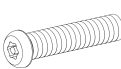

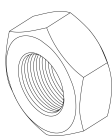
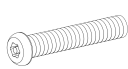


Hoofdafmetingen: 278x145xcm

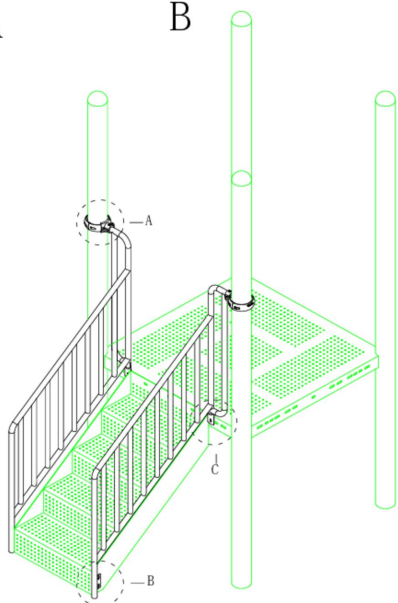
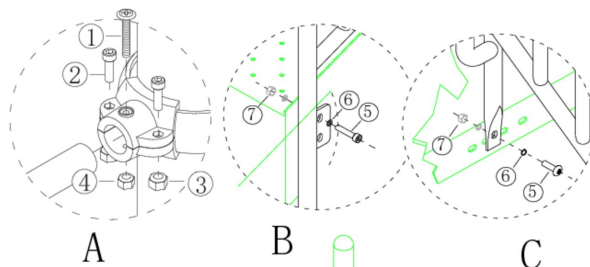


120cm trapleuning (per 2 stuks)

STAP 1 van 1

Omschrijving: Bevestiging van de trapleuning aan de trap/vloer en staander

1 st. 120cm trapleuning (per 2 stuks)	2 st. Small clamp + ring	6 st. Afdekdop M10	2 st. Kruiskop M6X65
			① 
4 st. Torx M8X20	4 st. Lock Moer M8	2 st. Lock Moer M6	6 st. Torx M10X25
② 	③ 	④ 	⑤ 
12 st. Ring M10 (groot)	6 st. Lock Moer M10		
⑥ 	⑦ 		



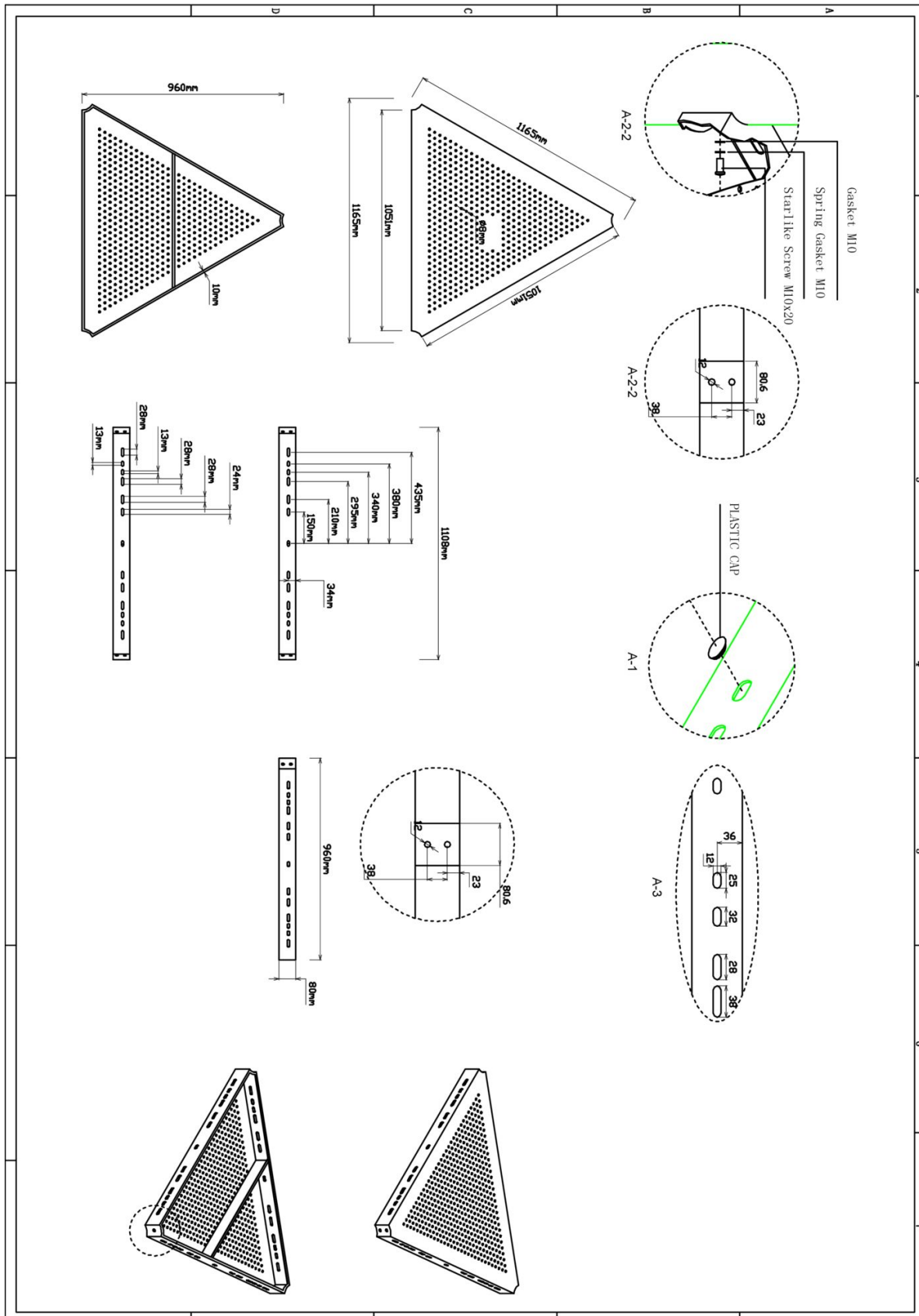
Bevestigings materiaal is per zakje verpakt en bovenstaande afbeelding zit in het zakje



Driehoeksvloer 116,5x116,5x116,5cm

4 STUKS

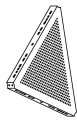
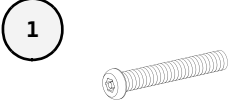
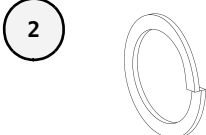
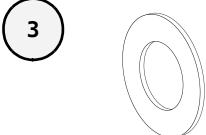
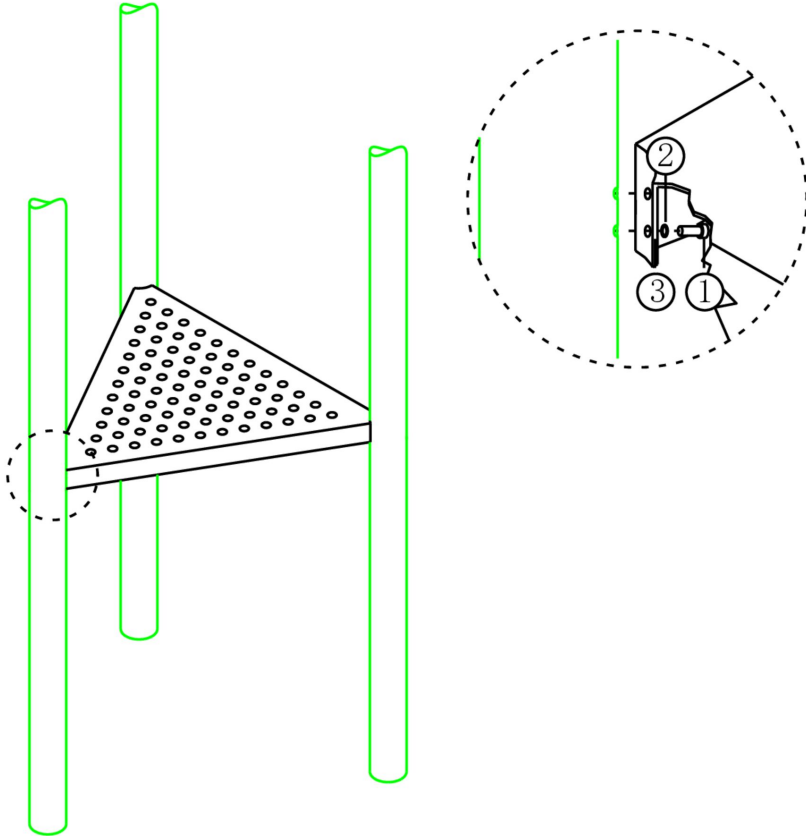
Hoofdafmetingen: 117x117x117cm



Driehoeksvloer 116,5×116,5×116,5cm

STAP 1 van 2



Omschrijving: Bevestiging tussen de vloer en staander

1 st. Driehoeksvloer 116,5x116,5x116,5cm	3 st. Torx M10X30	3 st. Veerring M10	3 st. Ring M10 (middel)
			
			
Bevestigings materiaal is per zakje verpakt en bovenstaande afbeelding zit in het zakje			

Ring M10 (middel)

STAP 2 van 2

Omschrijving: De strips op lengte maken met de slijptol of kniptang. Vervolgens aan de binnenkant van de vloeren vast kitten zodat de gaten afgedekt zijn. Er mag geen vingerbeknelling aanwezig zijn

3 st. Vloerstrip	1 st. Kitspuit
	

Binnenzijde

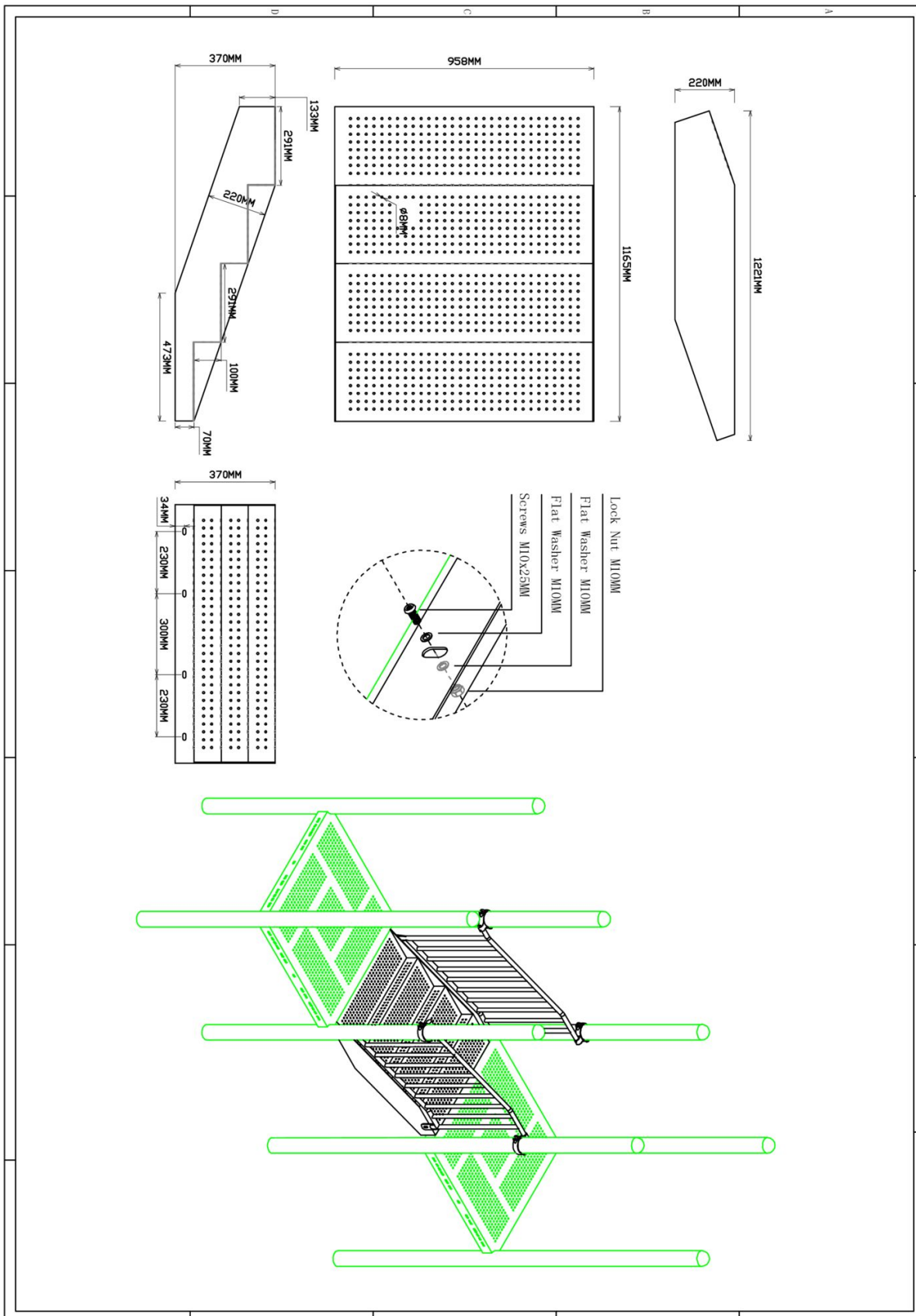
Bevestigings materiaal is per zakje verpakt en bovenstaande afbeelding zit in het zakje



30cm tussen-trap

3 STUKS

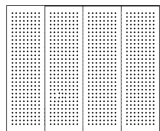
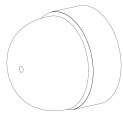
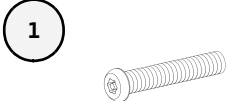
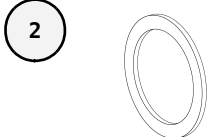
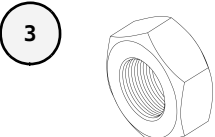
Hoofdafmetingen: 123x96x37cm

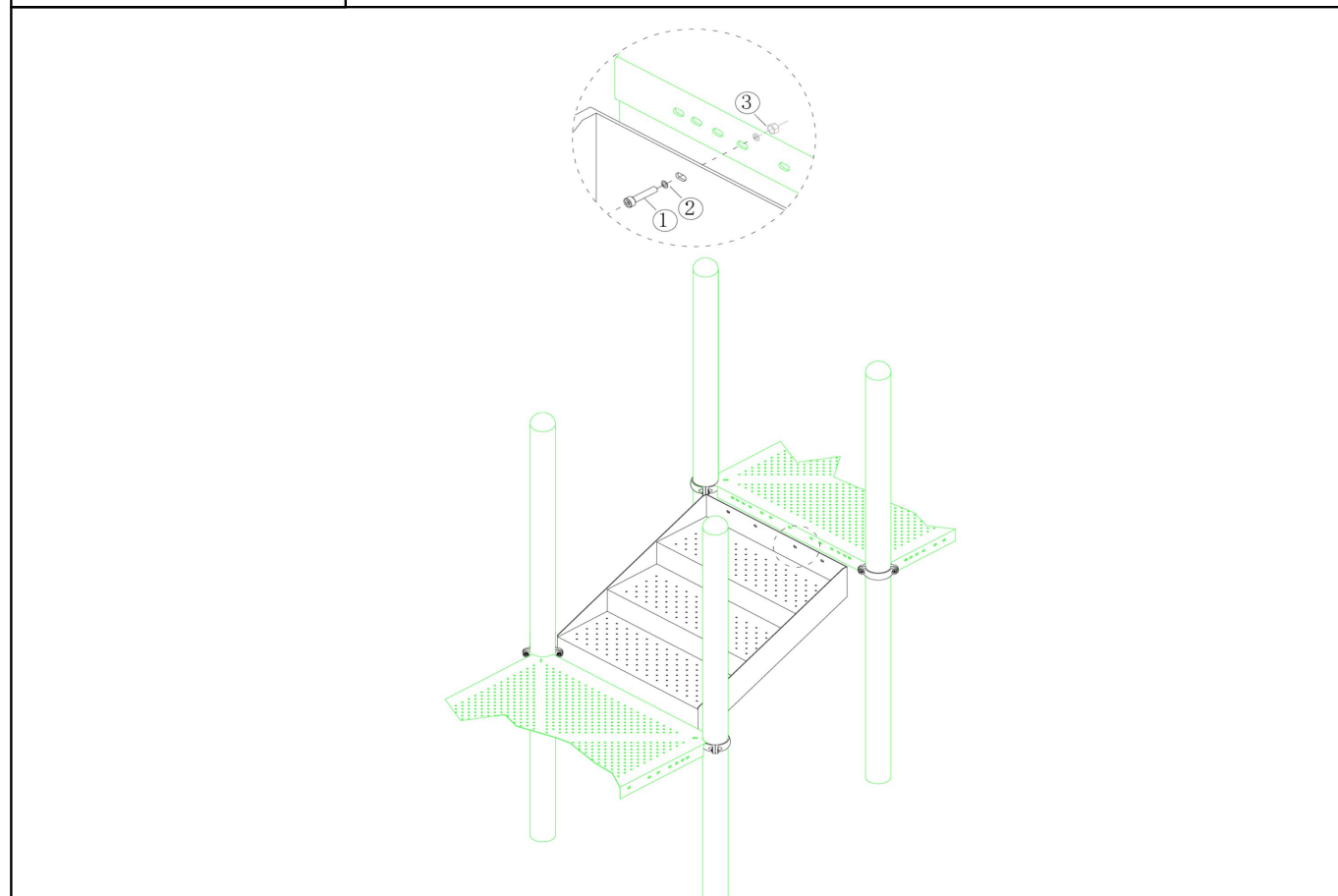


30cm tussen-trap

STAP 1 van 1

Omschrijving: Bevestiging van de tussentrap aan de vloeren

1 st. 30cm tussen-trap	8 st. Afdekdop M10	8 st. Torx M10X25	16 st. Ring M10 (groot)
			
8 st. Lock Moer M10			
			



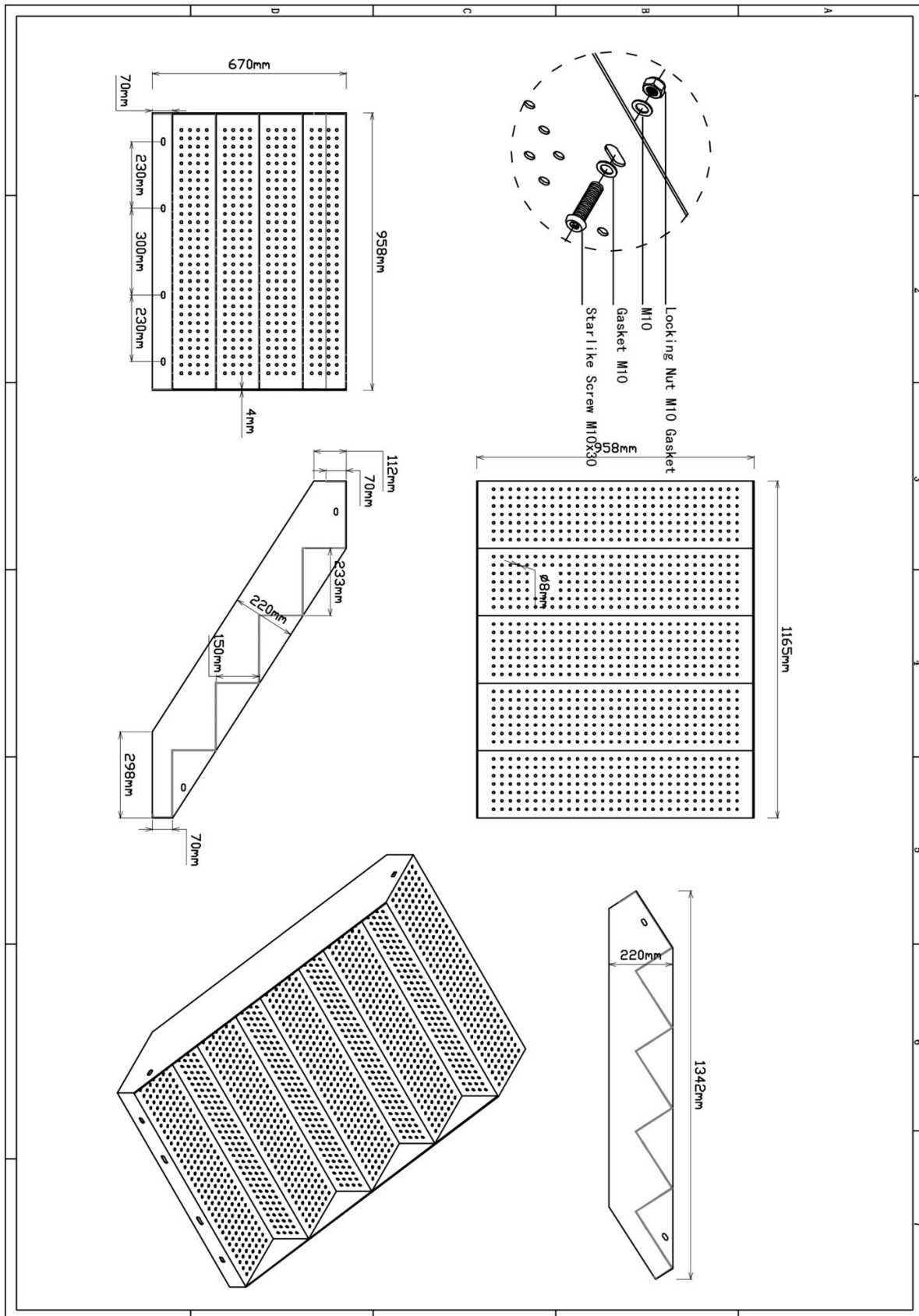
Bevestigings materiaal is per zakje verpakt en bovenstaande afbeelding zit in het zakje



60cm tussen-trap

1 STUK

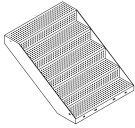
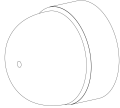
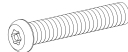
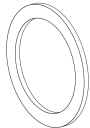
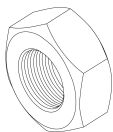
Hoofdafmetingen: 135x96x22cm

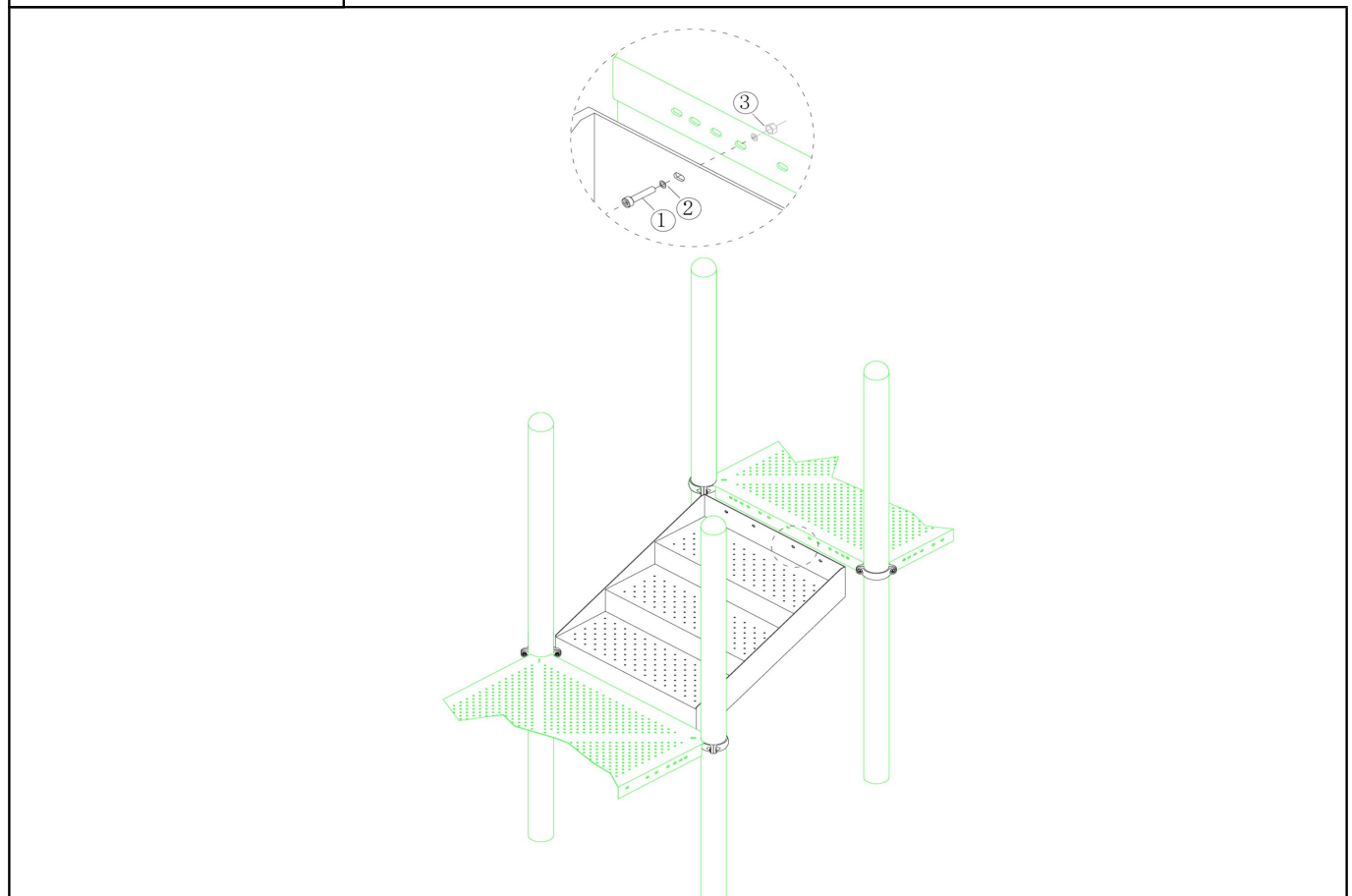


60cm tussen-trap

STAP 1 van 1

Omschrijving: Bevestiging van de tussentrap aan de vloeren

1 st. 60cm tussen-trap	8 st. Afdekdop M10	8 st. Torx M10X25	16 st. Ring M10 (groot)
			
8 st. Lock Moer M10			
			

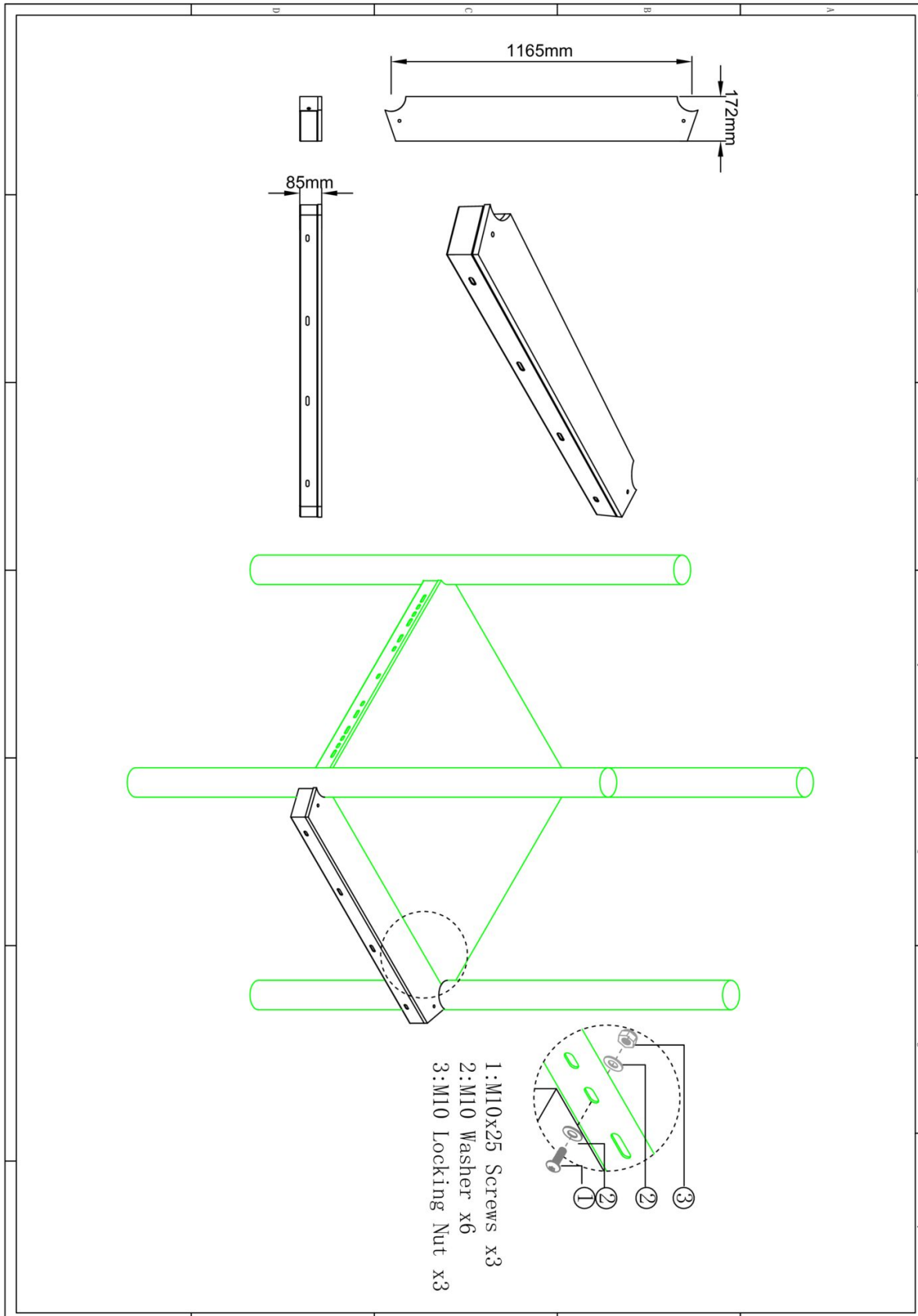


Bevestigings materiaal is per zakje verpakt en bovenstaande afbeelding zit in het zakje

Dubbele glijbaan connectiebalk vloerdeel

1 STUK

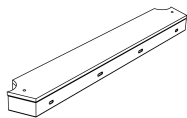
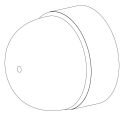
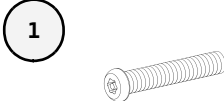
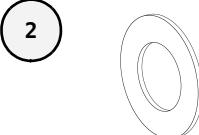
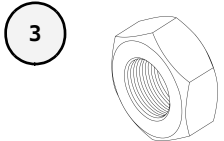
Hoofdafmetingen: 117x17x9cm

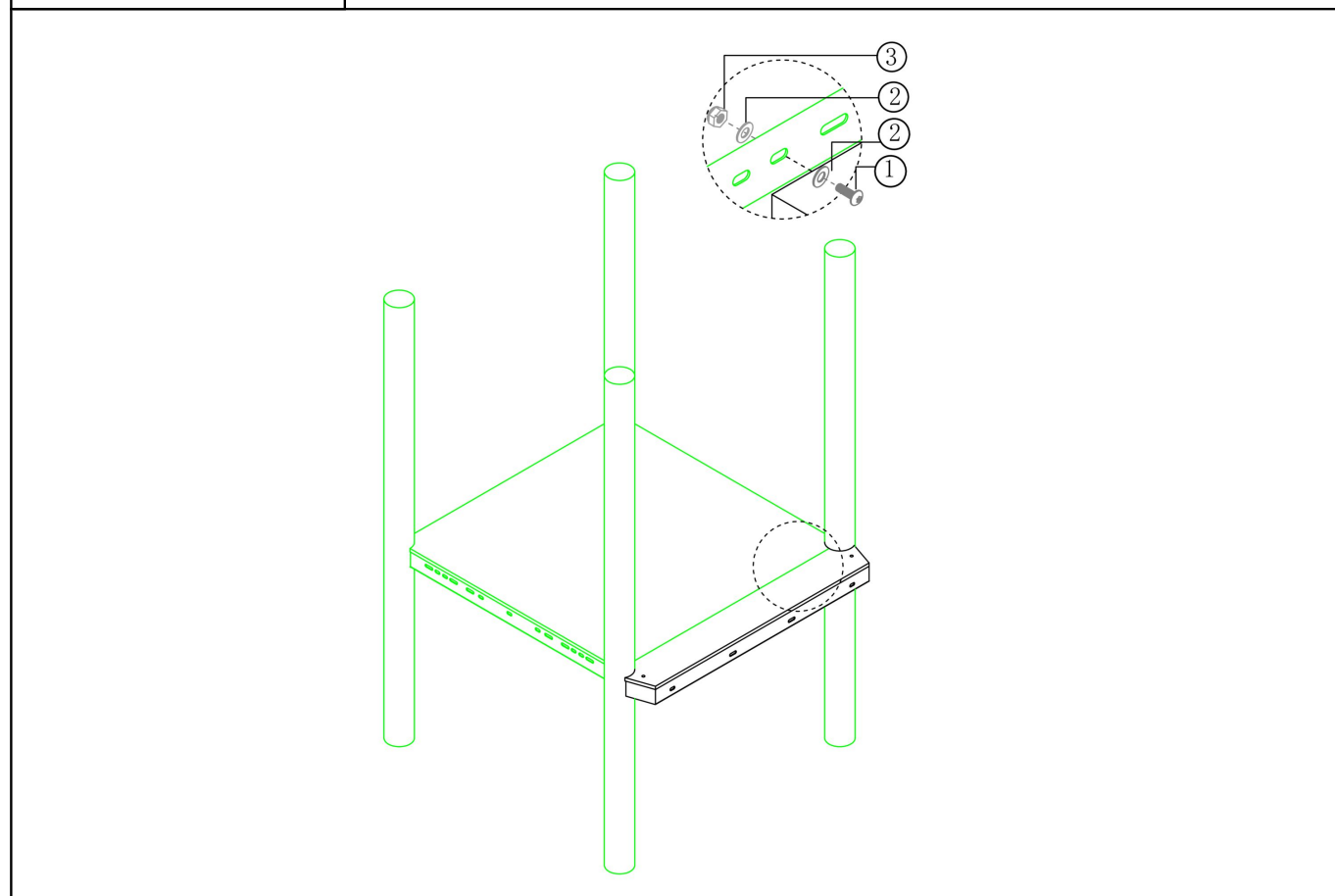


Dubbele glijbaan connectiebalk vloerdeel

STAP 1 van 1

Omschrijving: Bevestiging connectie deel aan de vloer

1 st. Dubbele glijbaan connectiebalk vloerdeel	3 st. Afdekdop M10	3 st. Torx M10X25	6 st. Ring M10 (middel)
			
3 st. Lock Moer M10			
			



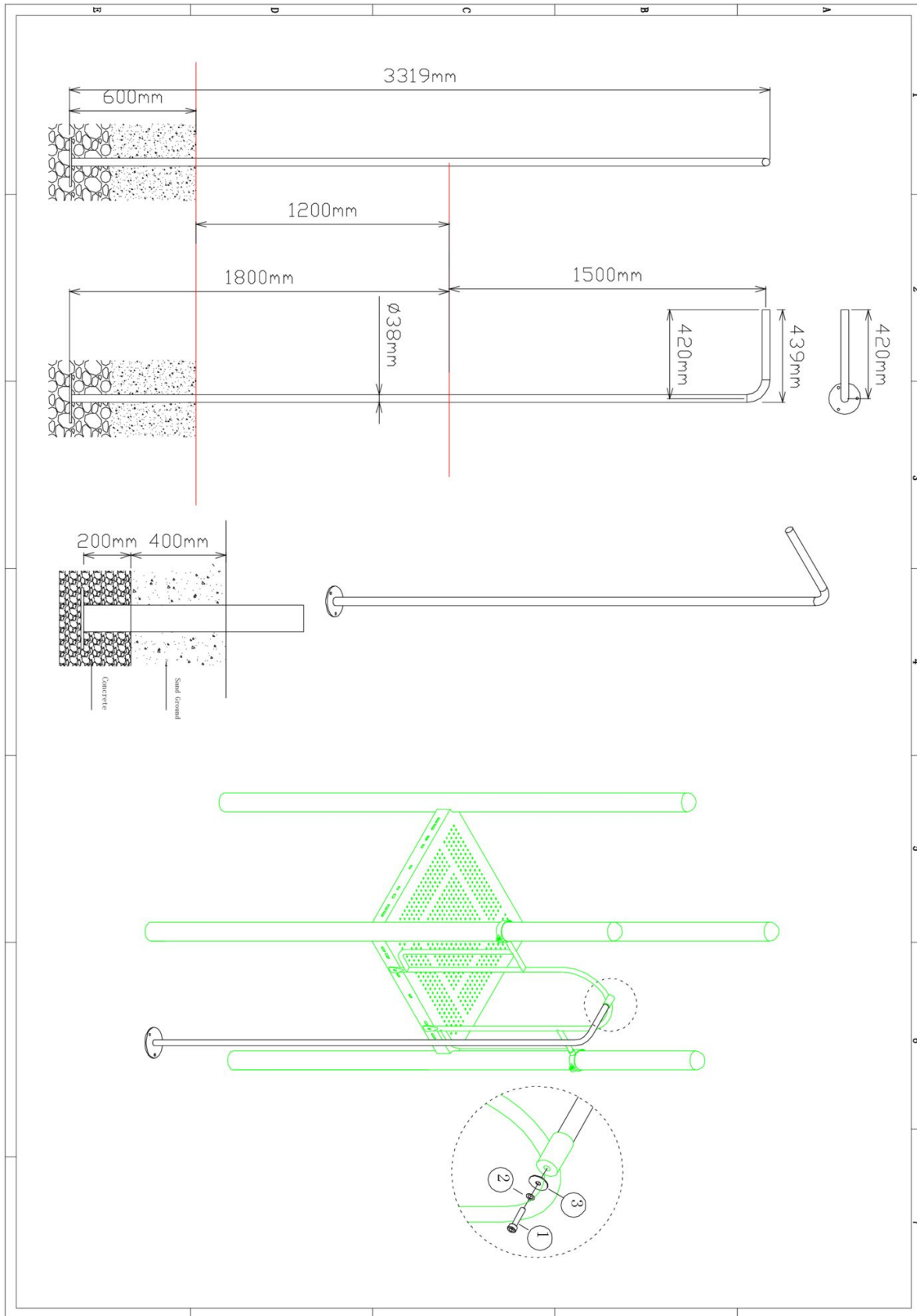
Bevestigings materiaal is per zakje verpakt en bovenstaande afbeelding zit in het zakje



120cm Glijstang

1 STUK


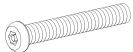
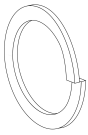
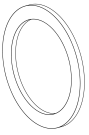
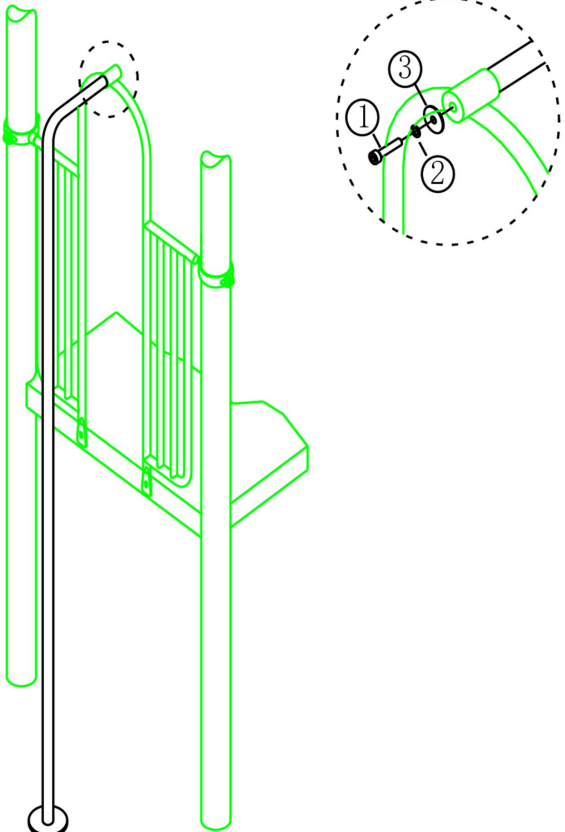
Hoofdafmetingen: 332x42



120cm Glijstang

STAP 1 van 1

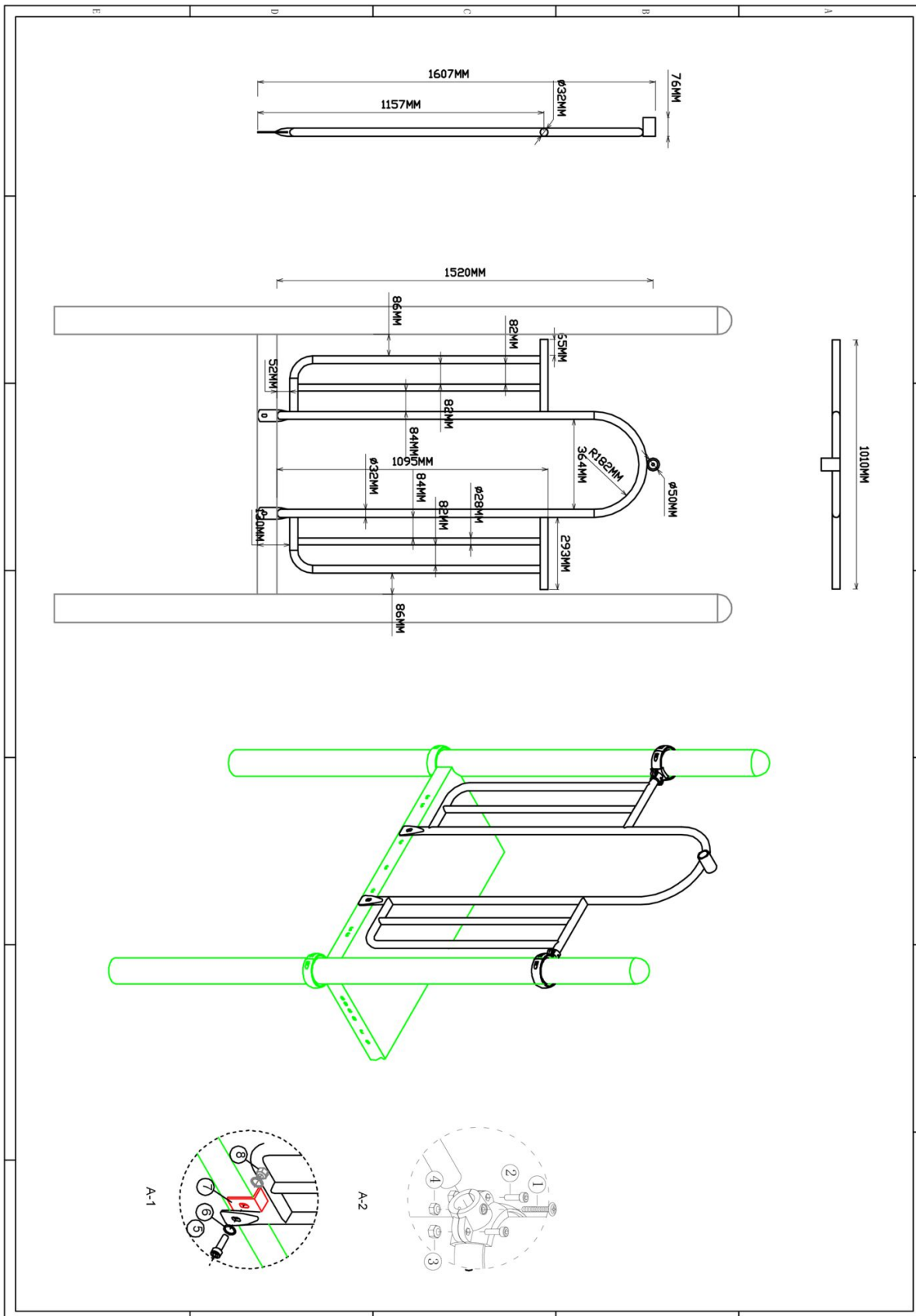
Omschrijving: Bevestiging tussen de glijstang en het hek

1 st. 120cm Glijstang	1 st. Torx M10X30	1 st. Veerring M10	1 st. Ring M10 (groot)
			
			
Bevestigings materiaal is per zakje verpakt en bovenstaande afbeelding zit in het zakje			

Hekje tbv glijstang

1 STUK

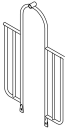

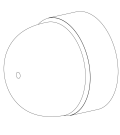

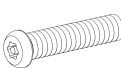
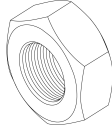
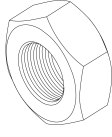
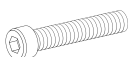

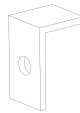
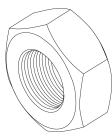
Hoofdafmetingen: 152x101cm

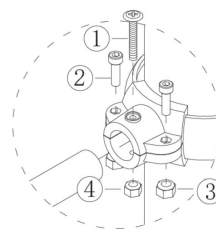
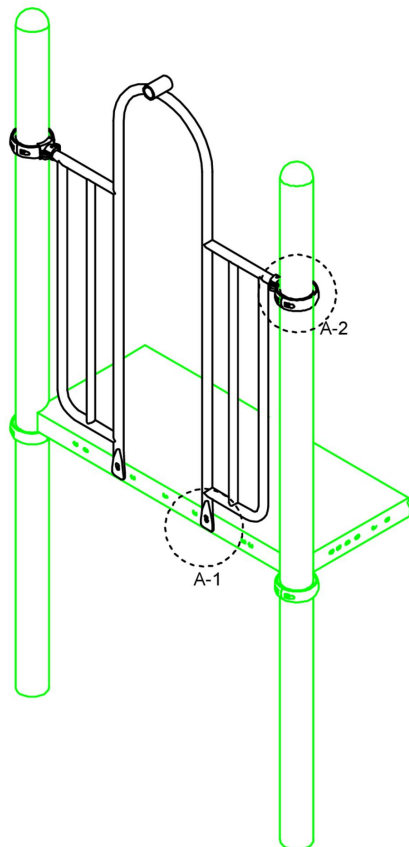


Hekje tbv glijstang

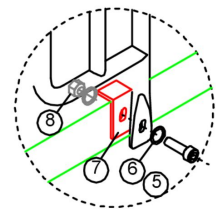
STAP 1 van 1

Omschrijving: Bevestiging van het hek tussen de vloer/staander

1 st. Hekje tbv glijstang	2 st. Small clamp + ring	2 st. Afdekdop M10	2 st. Kruiskop M6X65
			
4 st. Torx M8X20	4 st. Lock Moer M8	2 st. Lock Moer M6	2 st. Bout M10X25
			
4 st. Ring M10 (middel)	2 st. Hoekje	2 st. Lock Moer M10	
			



A-2



A-1

Het hoekje voorkomt koordjesbeknelling bij de aansluiting tussen de vloer en het hekje.

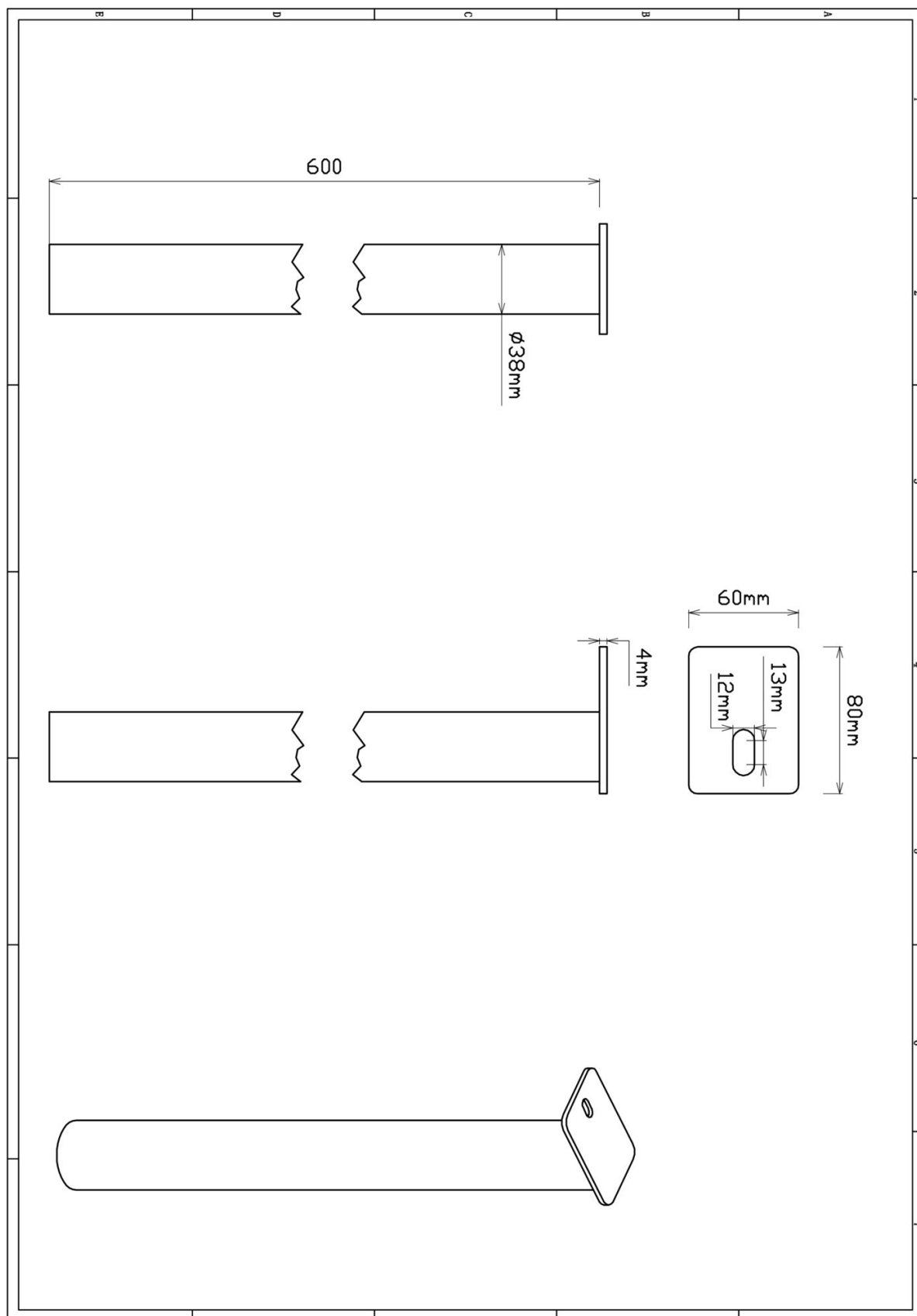
Bevestigings materiaal is per zakje verpakt en bovenstaande afbeelding zit in het zakje



Dubbele glijbaan voet (per 2 stuks)

1 STUK


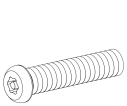
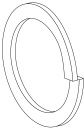

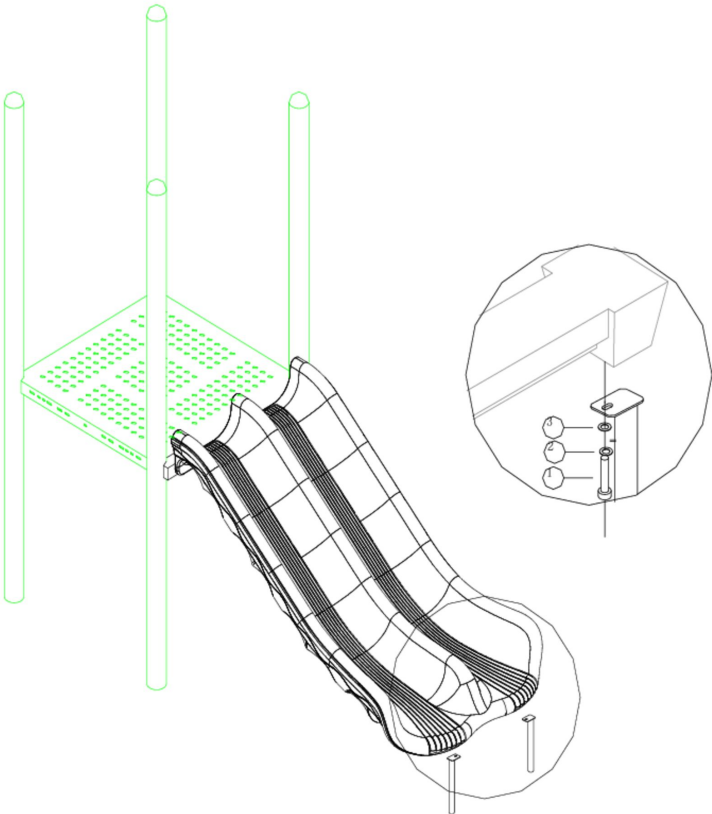
Hoofdafmetingen: 60x8x6cm



Dubbele glijbaan voet (per 2 stuks)

STAP 1 van 1

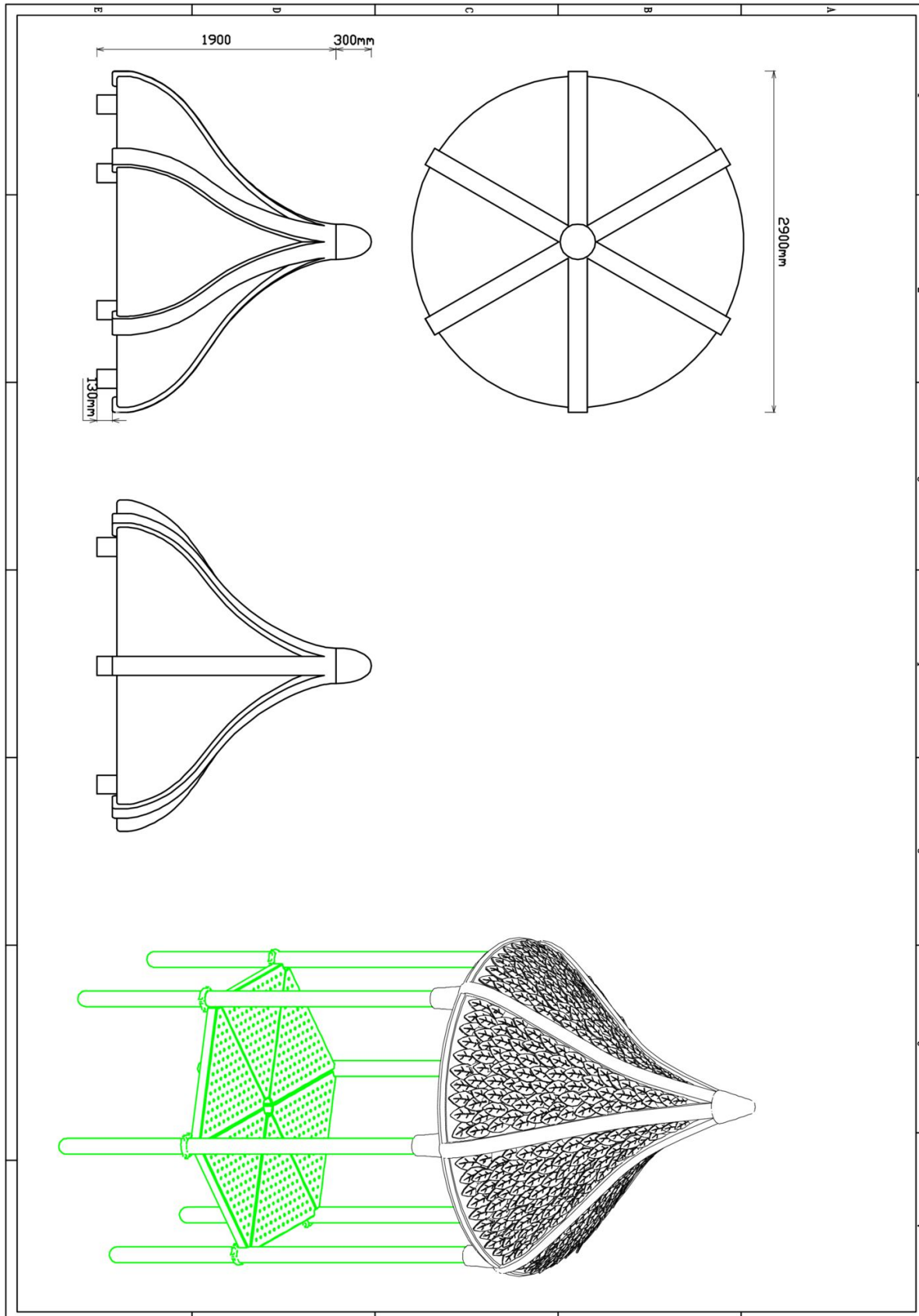
Omschrijving: Voet onder de glijbaan maken

1 st. Dubbele glijbaan voet (per 2 stuks)	2 st. Torx M8X20	2 st. Veerring M8	2 st. Ring M8 (klein)
			
			
Bevestigings materiaal is per zakje verpakt en bovenstaande afbeelding zit in het zakje			

Zeskant dak met panelen

1 STUK

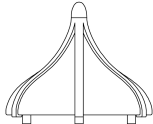
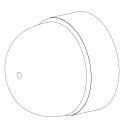
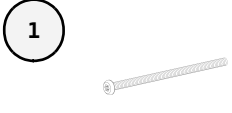
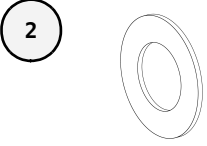
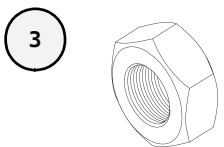
Hoofdafmetingen: 290x290x120cm

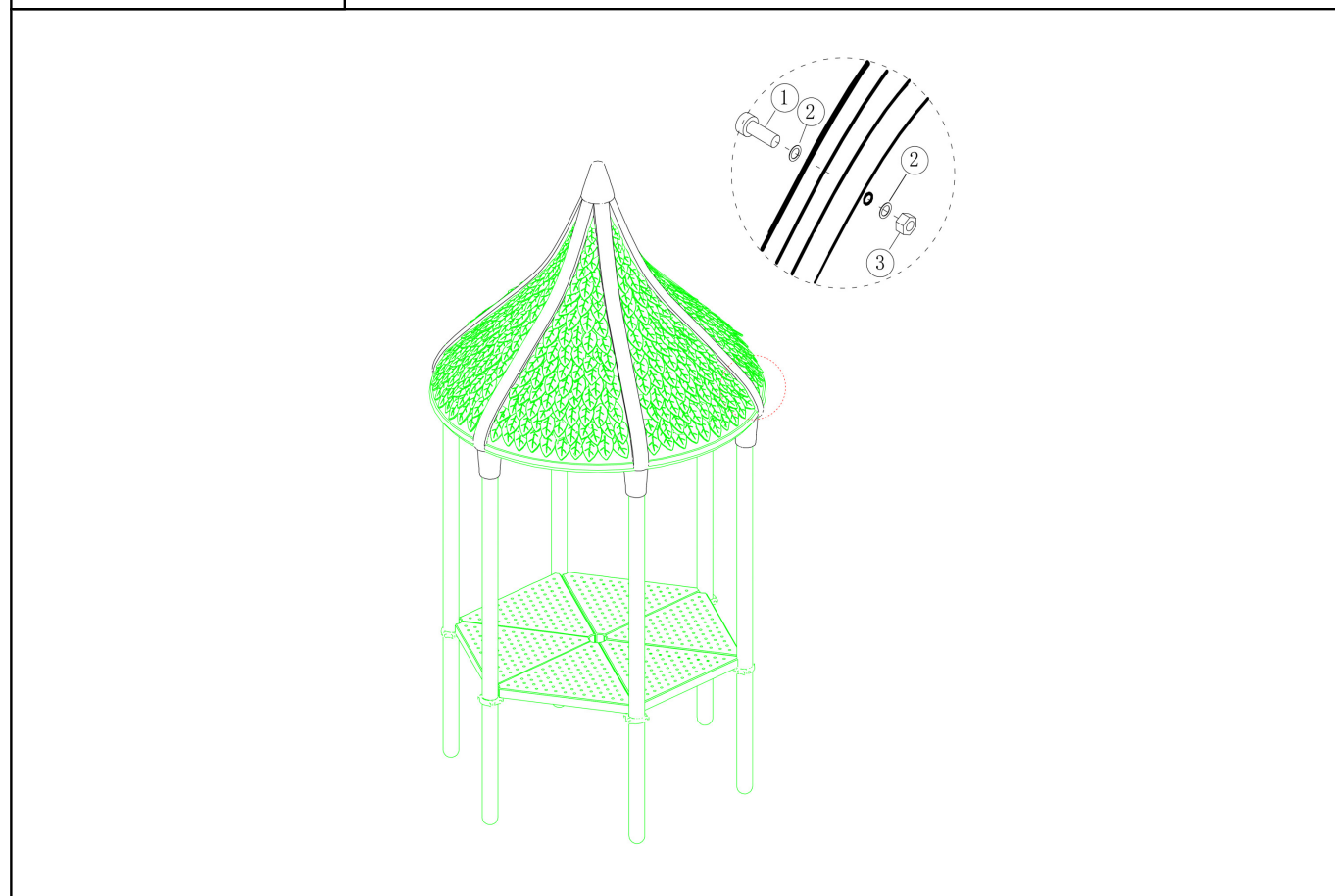


Zeskant dak met panelen

STAP 1 van 3

Omschrijving: Bevestiging tussen de dakdelen

1 st. Zeskant dak met panelen	18 st. Afdekdop M8	18 st. Torx M8X120	36 st. Ring M8 (middel)
			
18 st. Lock Moer M8			
			



Bevestigings materiaal is per zakje verpakt en bovenstaande afbeelding zit in het zakje

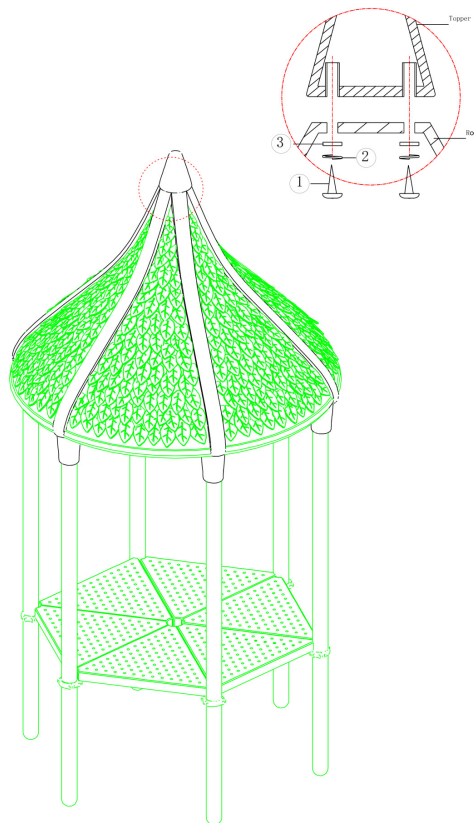
Lock Moer M8

STAP 2 van 3

Omschrijving: Bevestiging tussen het dak en de nok

4 st. Kruiskop M4x50
Zelftap

1


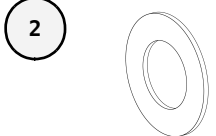


Bevestigings materiaal is per zakje verpakt en bovenstaande afbeelding zit in het zakje

Kruiskop M4x50 Zelftap

STAP 3 van 3

Omschrijving: Bevestiging van het dak op de standers

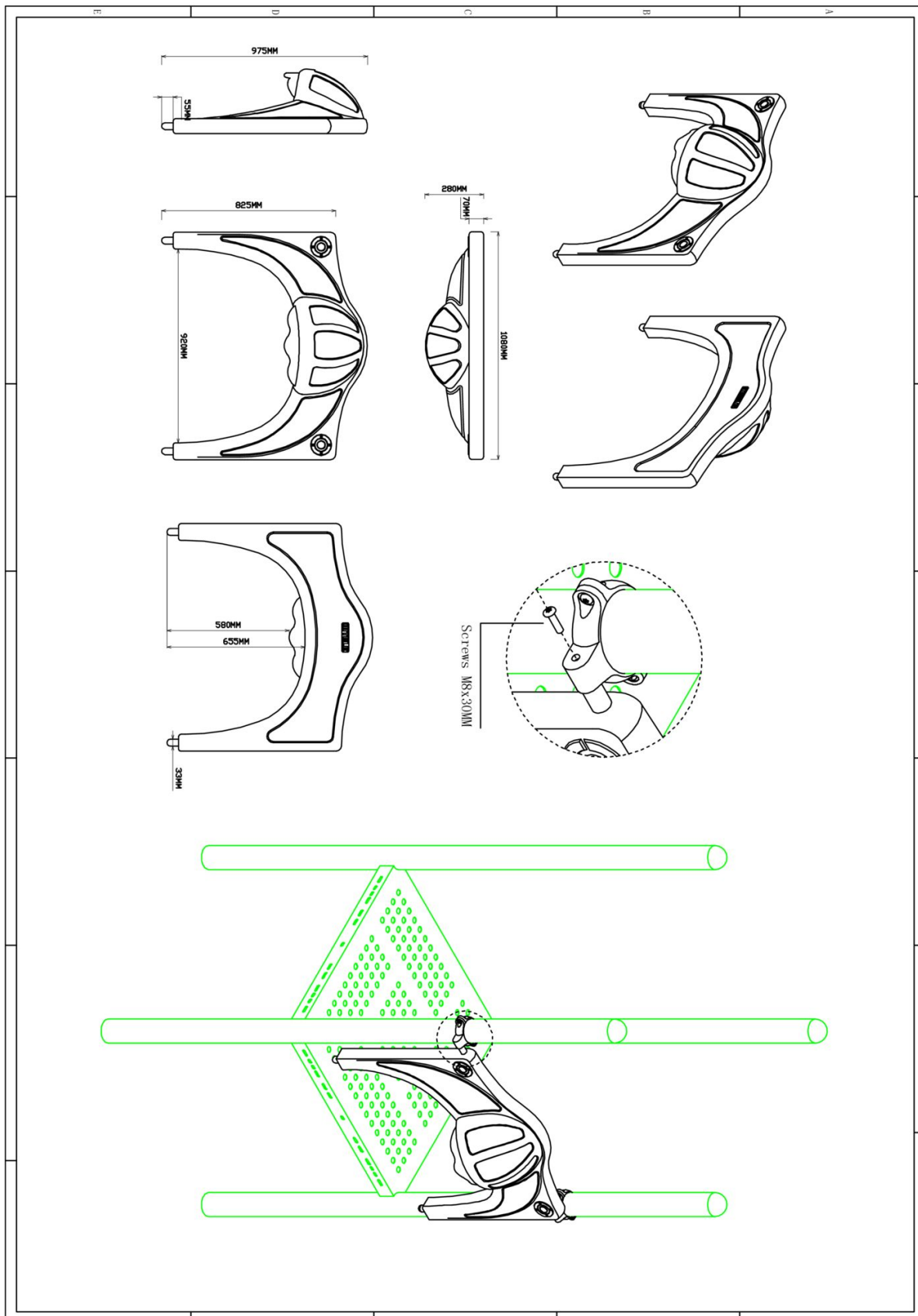
1 st. Zeskant dak met panelen	12 st. Kruiskop M4x50 Zelftap
	
12 st. Ring M6 (middel)	
	
	
Bevestigings materiaal is per zakje verpakt en bovenstaande afbeelding zit in het zakje	



Glijbaan paneel (dubbele glijbaan)

1 STUK



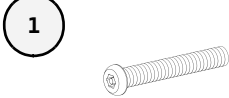
Hoofdafmetingen: 98x108cm

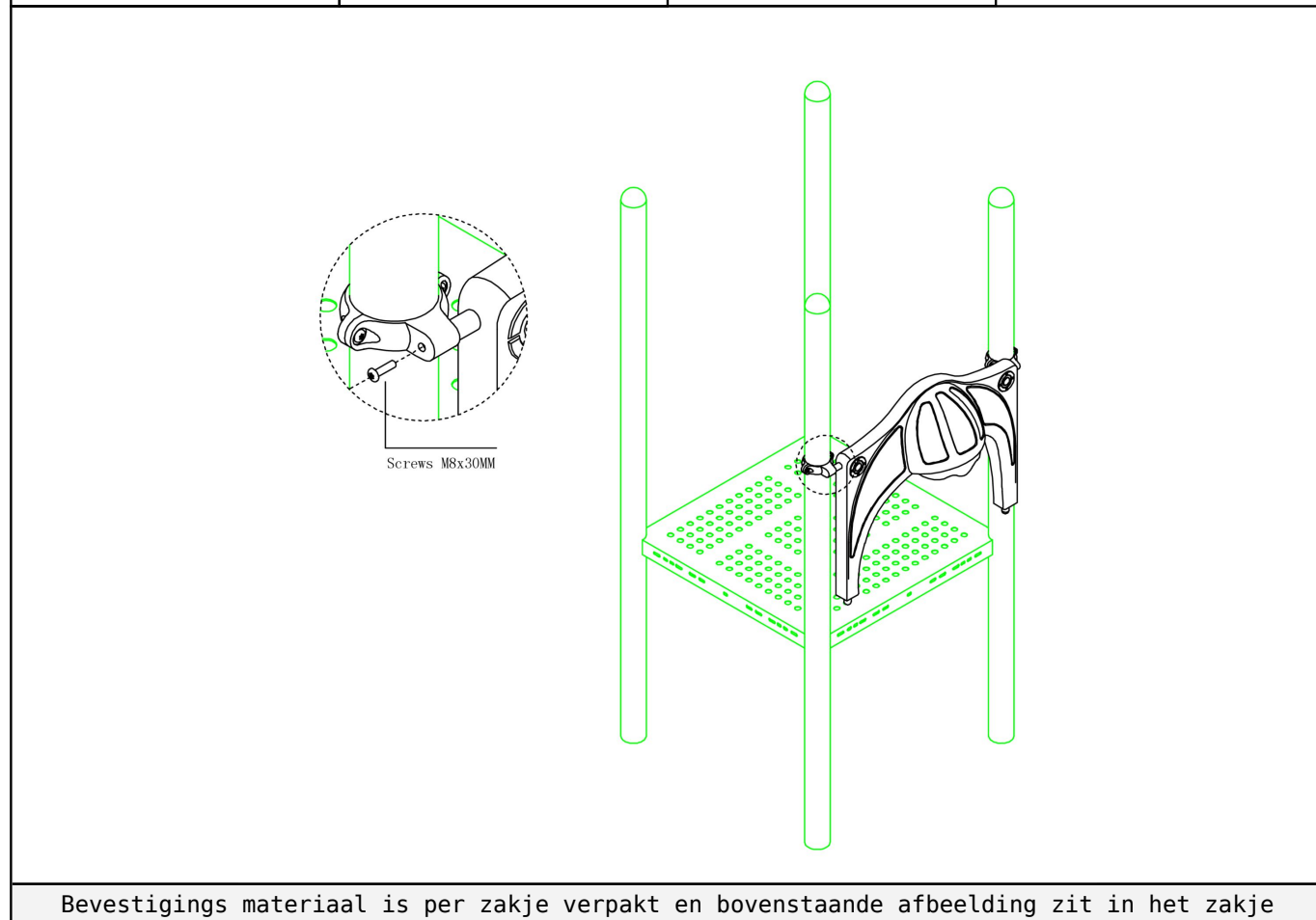


Glijbaan paneel (dubbele glijbaan)

STAP 1 van 2

Omschrijving: Bevestiging tussen het paneel en de staander

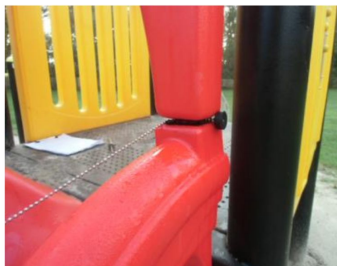
1 st. Glijbaan paneel (dubbele glijbaan)	2 st. Ring	2 st. Torx M8X30
		



Torx M8X30

STAP 2 van 2

Omschrijving: Let op koordjesbeknelling tussen de dubbele glijbaan en het glijbaan paneel



X Let op de aansluiting is hier niet goed



V Hier is de aansluiting correct



V Hier is de aansluiting correct

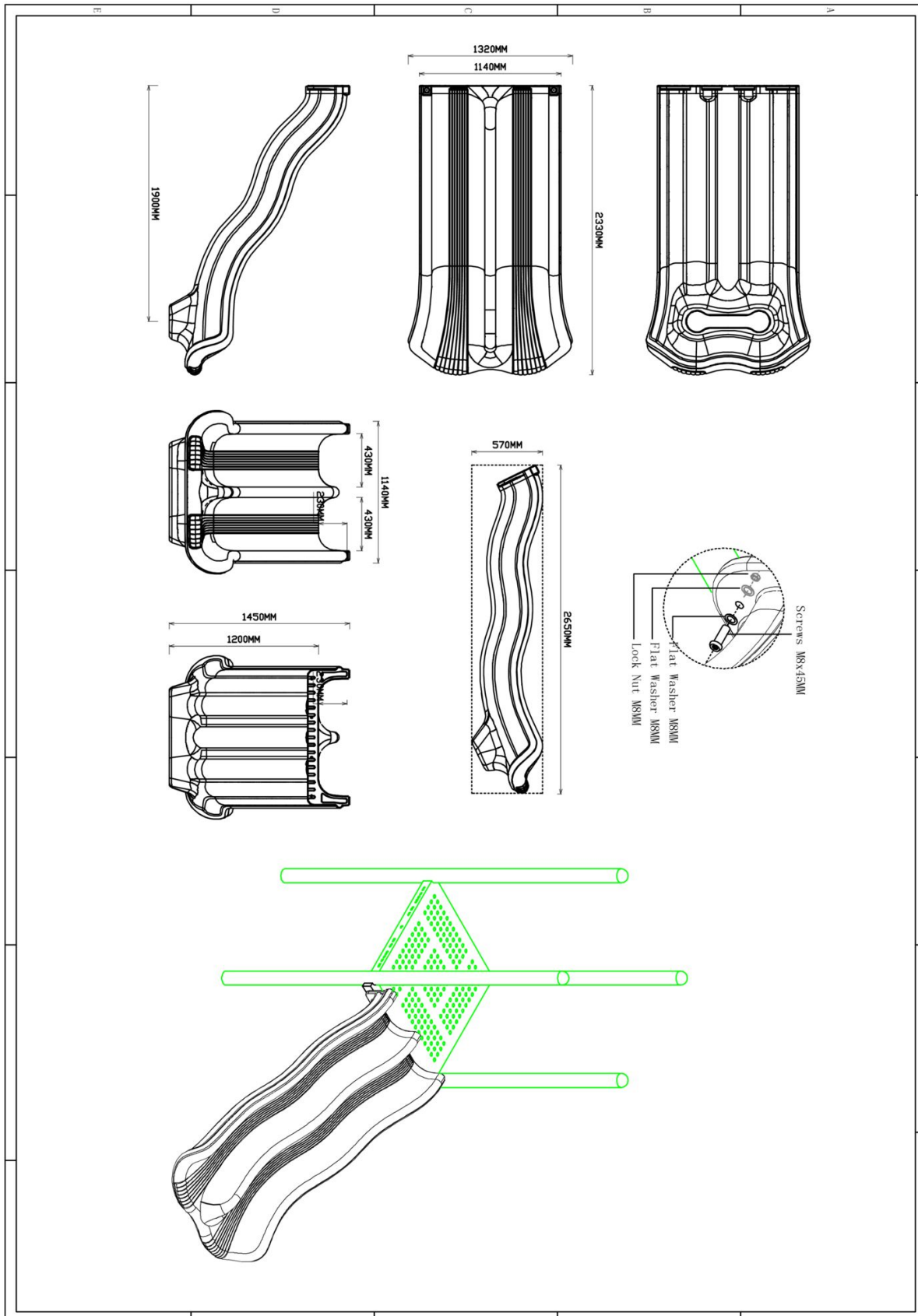
Bevestigings materiaal is per zakje verpakt en bovenstaande afbeelding zit in het zakje



120cm dubbele glijbaan (wave)

1 STUK

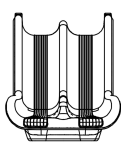
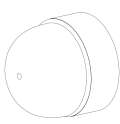
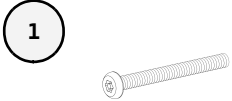
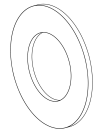
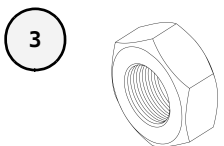
Hoofdafmetingen: 233x114x57cm

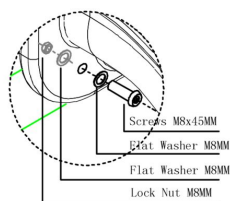


120cm dubbele glijbaan (wave)

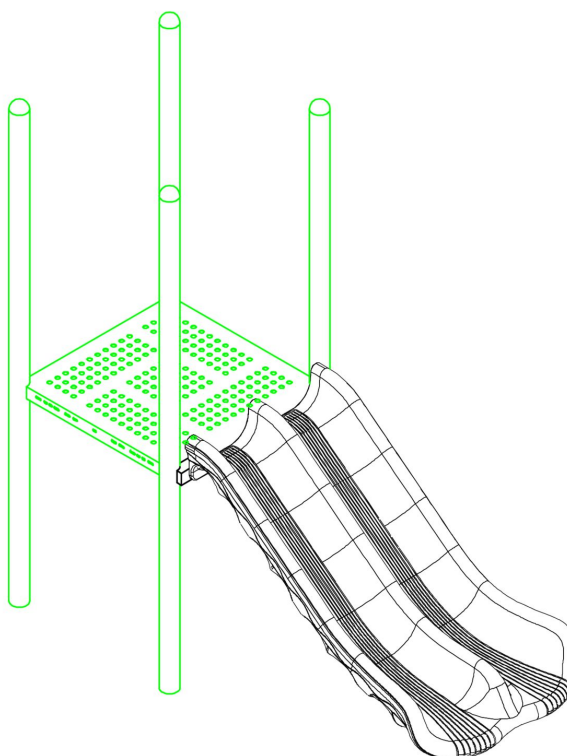
STAP 1 van 1

Omschrijving: Bevestiging van de glijbaan aan de connectiebalk

1 st. 120cm dubbele glijbaan (wave)	4 st. Afdekdop M10	4 st. Torx M10X45	8 st. Ring M10 (middel)
			
4 st. Lock Moer M10			
			



Double Slide Connecting
Double Slide Connection Bar

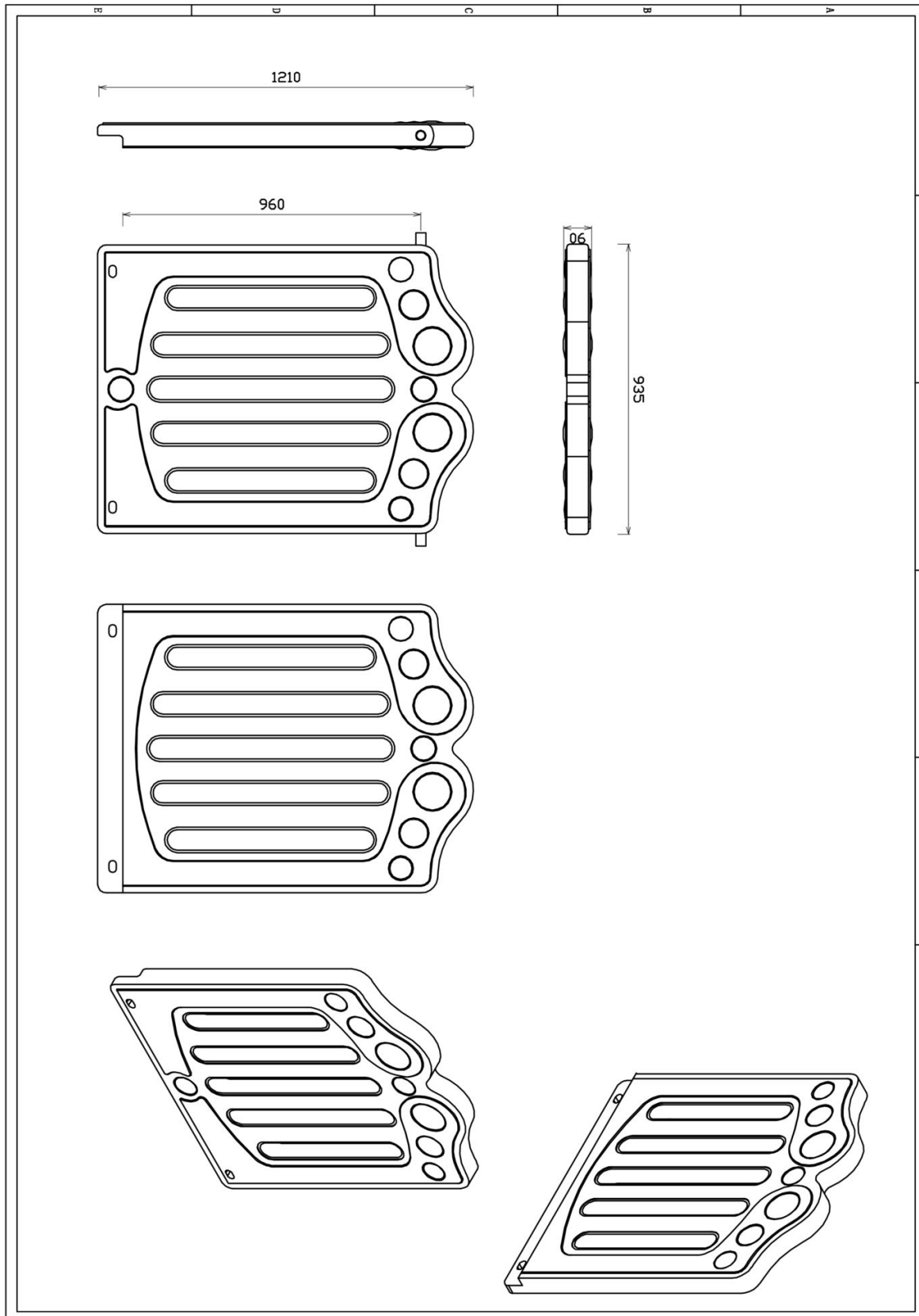


Bevestigings materiaal is per zakje verpakt en bovenstaande afbeelding zit in het zakje

Veiligheids paneel kunststof

1 STUK



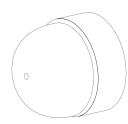


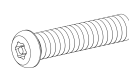
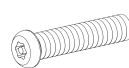
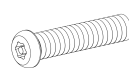
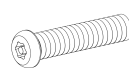




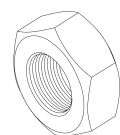
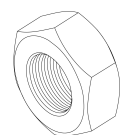








Hoofdafmetingen: 121x101x9cm

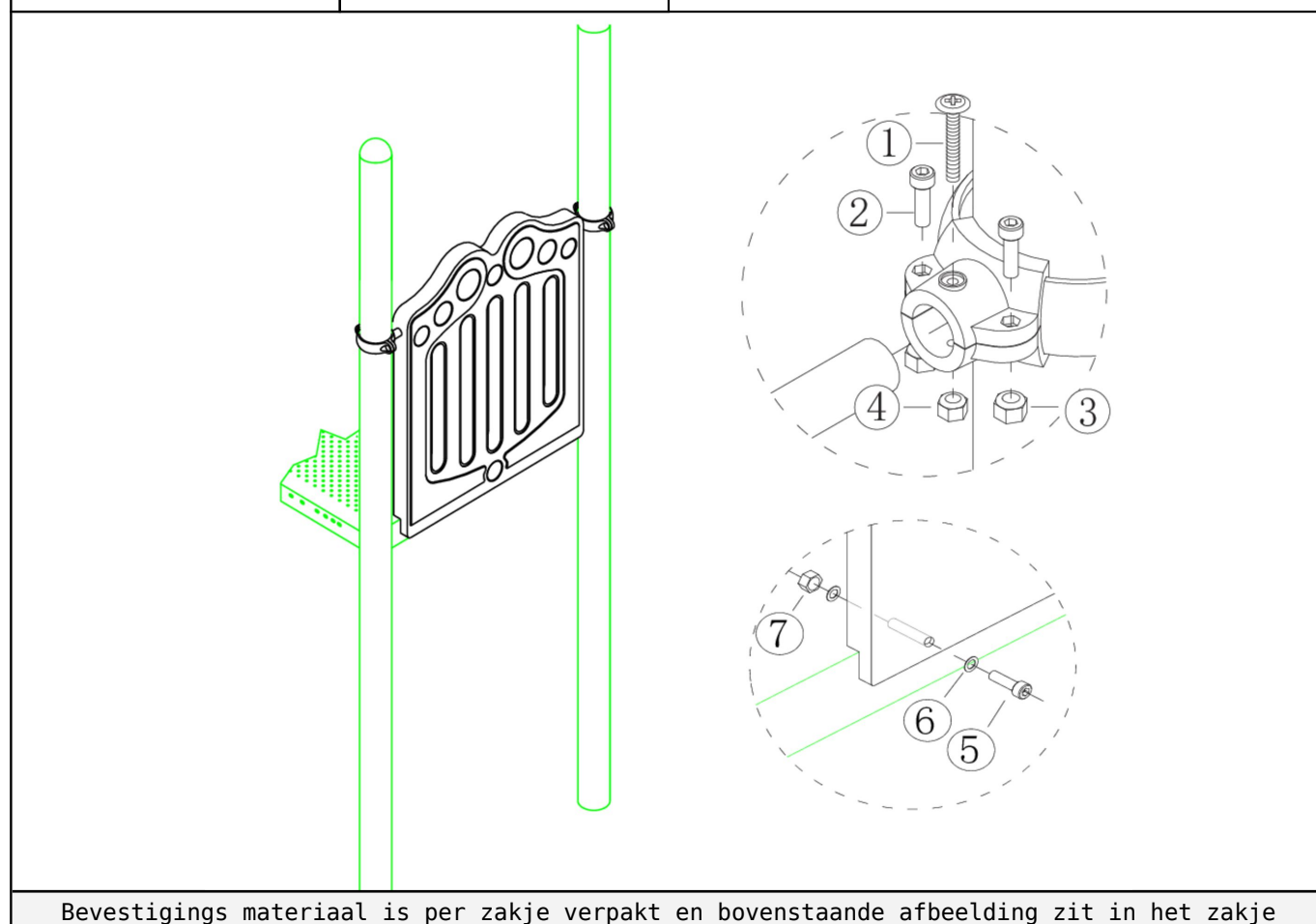


Veiligheids paneel kunststof

STAP 1 van 1

Omschrijving: Bevestiging van het paneel tussen vloer/staander

1 st. Veiligheids paneel kunststof	2 st. Small clamp + ring	2 st. Afdekdop M10	2 st. Kruiskop M6X65
			 
4 st. Torx M8X20	4 st. Lock Moer M8	2 st. Lock Moer M6	2 st. Bout M10X50
   	   	 	 
4 st. Ring M10 (middel)	2 st. Lock Moer M10		
   	 		

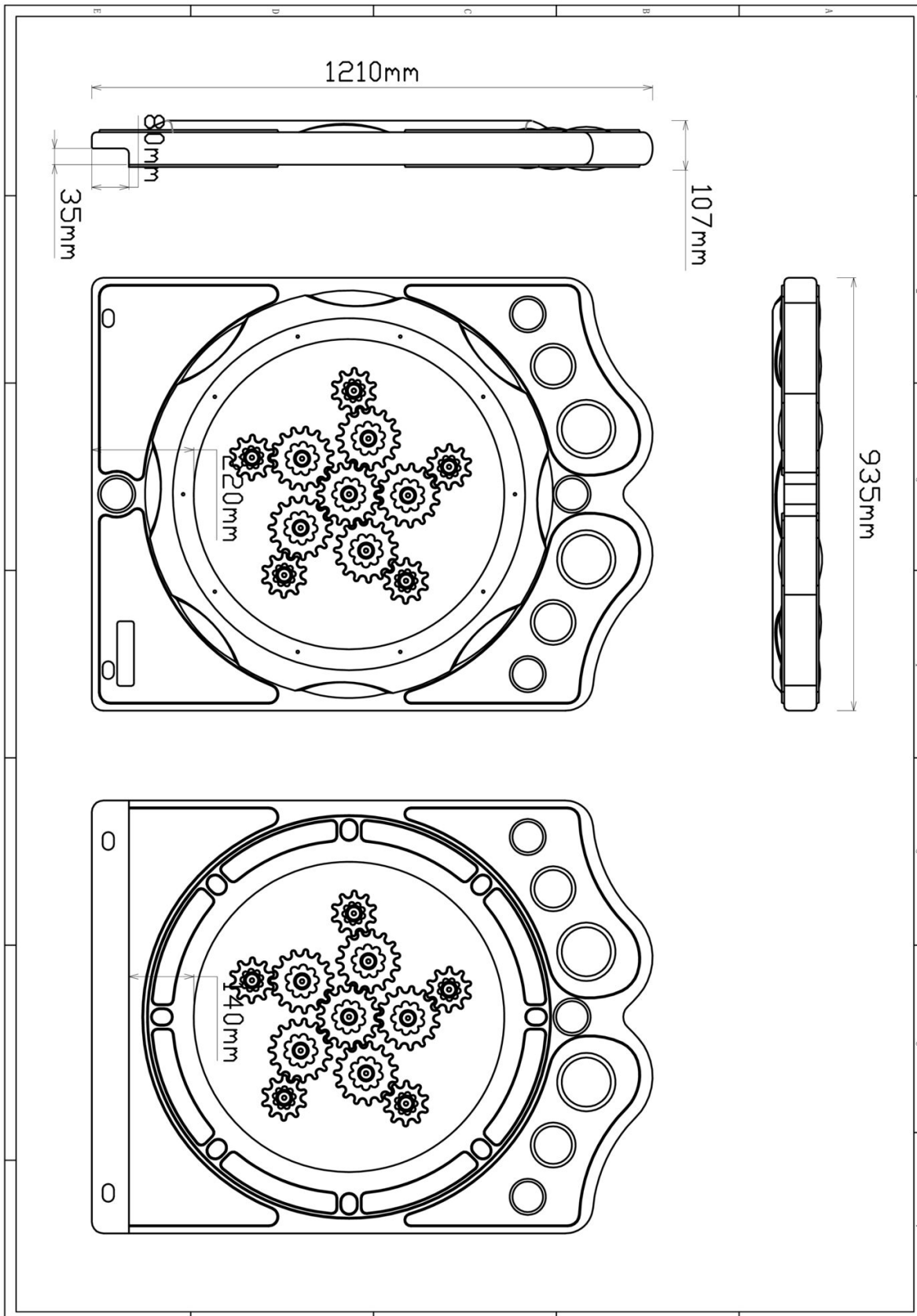


Bevestigings materiaal is per zakje verpakt en bovenstaande afbeelding zit in het zakje

Tandwielen paneel kunststof

1 STUK



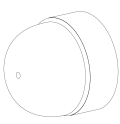

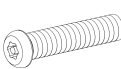

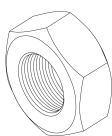



Hoofdafmetingen: 121x101x11cm

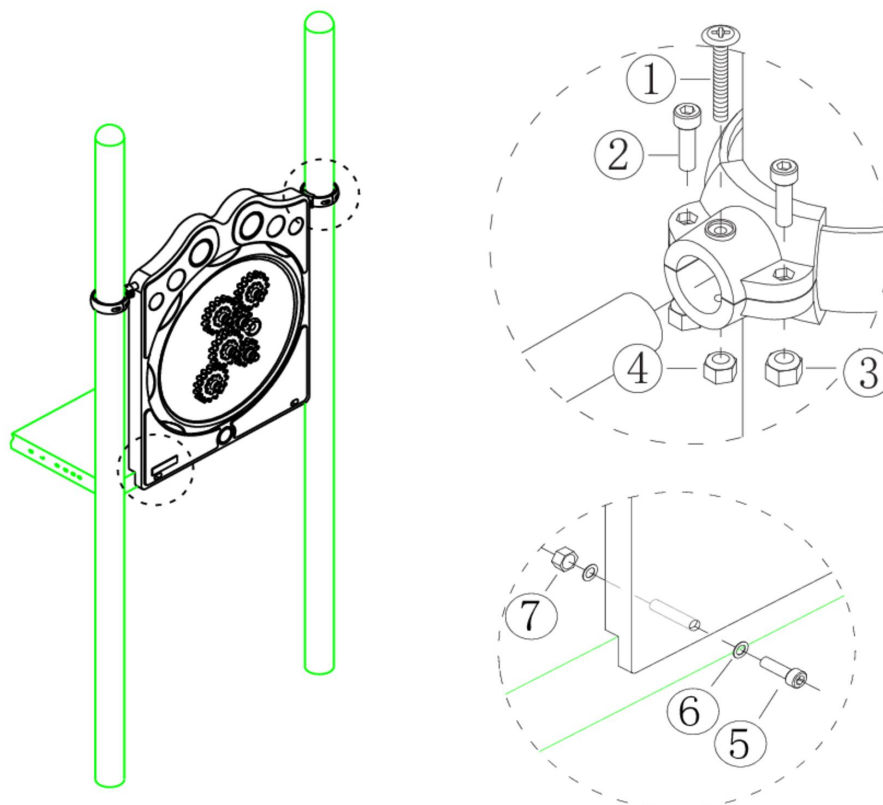


Tandwielen paneel kunststof

STAP 1 van 1

Omschrijving: Bevestiging van het paneel tussen vloer/staander

1 st. Tandwielen paneel kunststof	2 st. Small clamp + ring	2 st. Afdekdop M10	2 st. Kruiskop M6X65
			① 
4 st. Torx M8X20	4 st. Lock Moer M8	2 st. Lock Moer M6	2 st. Bout M10X50
② 	③ 	④ 	⑤ 
4 st. Ring M10 (middel)	2 st. Lock Moer M10		
⑥ 	⑦ 		



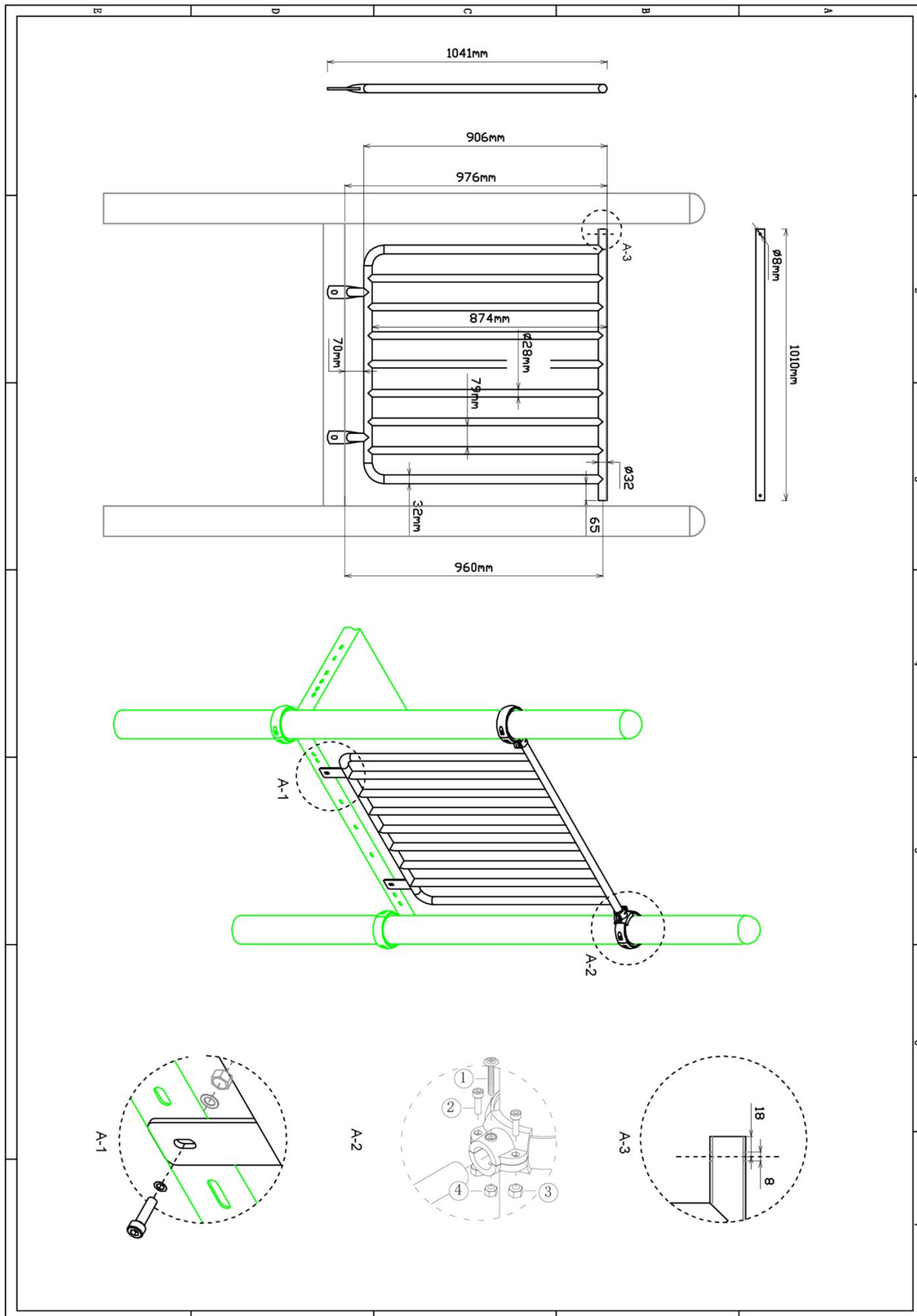
Bevestigings materiaal is per zakje verpakt en bovenstaande afbeelding zit in het zakje



Balustrade metaal

1 STUK

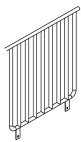

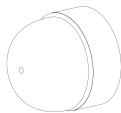

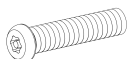


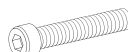


Hoofdafmetingen: 105x101cm

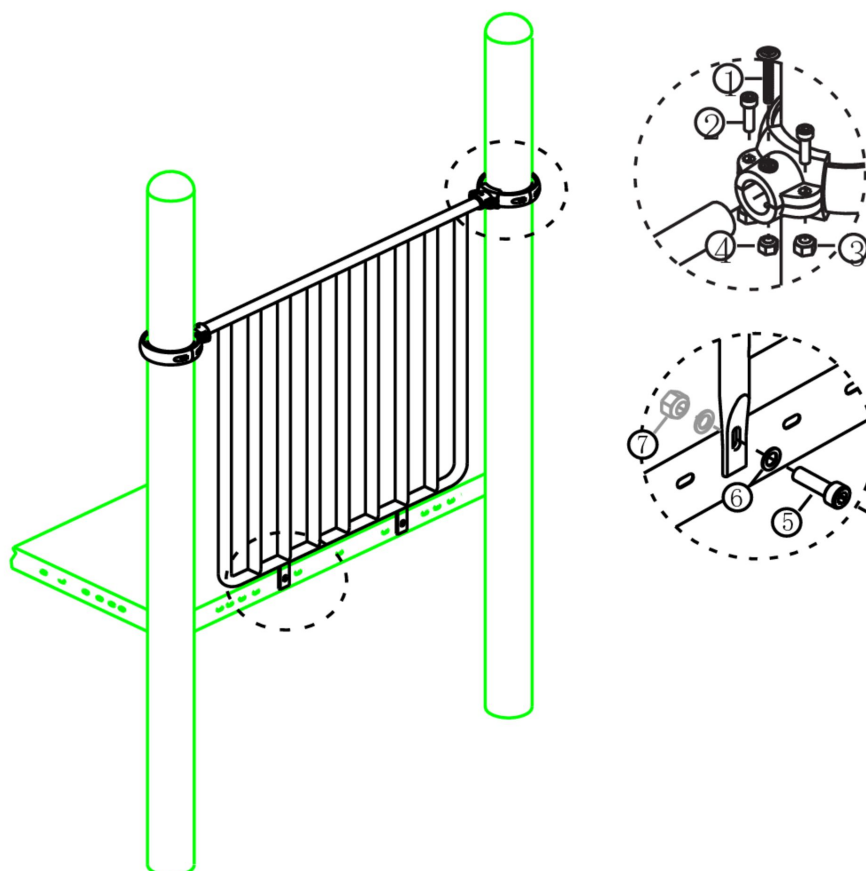


Balustrade metaal

STAP 1 van 1

Omschrijving: Bevestiging tussen de vloer/staander

1 st. Balustrade metaal	2 st. Small clamp + ring	2 st. Afdekdop M10	2 st. Kruiskop M6X65
			① 
4 st. Torx M8X20	4 st. Lock Moer M8	2 st. Lock Moer M6	2 st. Bout M10X25
② 	③ 	④ 	⑤ 
4 st. Ring M10 (middel)	2 st. Lock Moer M10		
⑥ 	⑦ 		



Bevestigings materiaal is per zakje verpakt en bovenstaande afbeelding zit in het zakje